

Preisliste Deutschland
gültig ab 01. Dezember 2018

PROGEF Rohrleitungssystem

Rohre, Fittings, Hand- und
Automatikarmaturen aus PP
PROGEF Standard
PROGEF Natural
PROGEF Plus



Rabattgruppen / Produktfamilien

















Rabatt-Gruppe	PF=Produktfamilie			Artikelbereich
	3-stellig	6-stellig	9-stellig	
	Industriesysteme			
I100	230			PVC-U Fittings
I110	231			PVC-U Handarmaturen
I111		231 149		Coloro Kugelhahn
I130	234			PP Handarmaturen (inkl. PROGEF Natural und -Plus)
I120		234 178		PP-Fittings Muffenschweißen, Sanitary Adapter
I121		234 180		PP-Muffenschweiß-Übergangsfittings
I122		234 237		PP-Behälteranschlüsse
I123		234 465		PP-Muffenschweißfittings SanitaryAdapter
I140		234 179		PP-Fittings Stumpfschweißen (inkl. PROGEF Natural und -Plus)
I141		234 403		PP-Stumpfschweiß-Übergangsfittings
I142		234 463		PP-Stumpfschweißfittings natur
I143		234 464		PP-Stumpfschweiß-Übergangsfittings natur
I150		234 527		PP-Stumpfschweißfittings cdb
I160			234 238 030	PP-V Flansch 234238030 bis 234238033
I170	268			PE allgemein
I180		268 265		PE-Fittings Muffenschweißen
I181		268 332		PE-MS Übergangsfittings
I190		268 240		PE-Fittings Stumpfschweißen
I191		268 241		PE-SS Übergangsfittings
I200	277			PE Abfluss Fittings
V720	291			PE Muffe Typ Duo
I220		277 388		Tragschalen
I230		234 467		PP-E-Muffen 200...
V700	290			PE Druckmuffe TYP LI
V710	292			PP-E-Muffe Typ I
I250	1D1			UNI Couplings
I260		234 678		PP/PE segmentgeschweißte Formteile
I270	232			PVC-C Fittings, Handarmaturen
I280	233			ABS Fittings, Handarmaturen
I300		233 372		Cool-Fit ABS
I310	2B3			Cool-Fit 2.0 PE, Fittings, Rohre
I320	2B3			Cool-Fit 4.0 PE, Fittings, Rohre
I330		2B3B73		Cool-Fit-4.0-Werkzeuge
I400	235			PVDF Fittings, Handarmaturen
I401		235 188		PVDF Standard Rohr
I410	237			PVDF HP Fittings, Handarmaturen
I411		237 202		PVDF HP-Rohr
I420	265			SYGEF Plus Fittings WNF
I500	339			Automatik

















Rabatt-Gruppe	PF=Produktfamilie			Artikelbereich
	3-stellig	6-stellig	9-stellig	
I520		339 226		Metall-AK 038 + 039
I530		339A79		Metall-AK Typ 044 Galactic PTFE/PFA
I540		339B00		Membranventil Typ 604 / 605
I550		339 212		Automatik Membranventile
I560		339 772		Automatik Membranventile neu
I501	345			Regeltechnik
I502	346			Antriebstechnik
I503	358			Automatik sonstiges
I570		358A09		Ultraschall- / Durchflussmesstechnik
I580	348			Schwebekörperdurchflussmesser
I600	340			Mess- und Regeltechnik
I601	341			Durchflussmesstechnik
I602	344			Druck- und Temperaturmesstechnik
I603	364			Analytik
I604	298			Installationsfittings
I605	386			Füllstands-Transmitter
I700	263			Doppelrohr

Rabatt-Gruppe	PF=Produktfamilie			Artikelbereich
	3-stellig	6-stellig	9-stellig	
Schweißmaschinen/Werkzeuge (nicht skontierbar)				
W100		251 305		Werkzeuge, Montagehilfsmittel
W110		325 879		Rotationsschälgeräte
W120		310 588		MSA 2.x und 4.x mit Zubehör
W140		251 306		MSA Zubehör
S100	243			IR- / WNF-Schweißmaschinen
S200	325			Schweißmaschinen und Werkzeuge
W150		325 117		Kunststoffrohabschneider/Handanschraggerät

Rabatt-Gruppe	PF=Produktfamilie			Artikelbereich
	3-stellig	6-stellig	9-stellig	
	DEKA Rohrsystem			
D100		280 151		PVC-U Rohr grau RAL7011
D110			280 151 004	PVC-U Rohr transparent
D111			280 151 005	
D112			280 151 006	
D113			280 151 007	
D120			281 554 005	
D130		281 557		Rohr PVC-U troisdorfrot
D140			281 557 006	PVC-U rot lebensmittelecht
D141			281 557 009	DEKADUR-Plus purple
D142			281 557 011	PVC-U Linerrohr rot
D143			281 557 012	PVC-C Linerrohr grau
D144			281 557 010	PP-Linerrohr
D150		280 449		PVC-C Rohr
D160		233 472		ABS- Rohr
D170		280 177		PP-H Rohr Standard
D180			280 177 009	PROGEF Plus PP-cdb HP-Qualität
D190			280 177 007	PROGEF Natural PP-n
D191			280 177 008	
D200			281 554 003	PP-H Lüftung
D210			281 554 004	PP-H Lüftung SDR41
D220			281 554 002	PP-s Lüftung
D230		280 747		PE Abflussrohre SDR 33, SDR 26
D240			280 244 011	Rohr PE-100 SDR 41/SDR 7,4
D250		280 244		Rohr PE-100 SDR 11/SDR 17,6

ANSI	American National Standard Institute	SDR	Standard Dimension Ratio Wanddickenverhältnis
ASTM	American Society for Testing and Materials	PN	Nenndruck bei 20°C, Wasser
BS	British Standard	kg	Gewicht in Kilogramm
DIN	Deutsche Industrie-Normen	g	Gewicht in Gramm
ISO	International Standardization Organisation	SP	Stückzahl je Standardpackung
ABS	Acrylnitril-Butadien-Styrol	GP	Stückzahl je Grosspackung
PVC-U	Polyvinylchlorid ohne Weichmacher	G	Rohrgewinde für nicht im Gewinde dichtende Verbindungen nach ISO 228/1
PVC-C	Polyvinylchlorid, nachchloriert	NPT	Rohrinnengewinde, konisch, für im Gewinde dichtende Verbindung nach ANSI B1.20.1
PP	Polypropylen, wärmestabilisiert	R	Rohraussengewinde, konisch, für im Gewinde dichtende Verbindungen nach ISO 7/DIN 2999/1
PE	Polyethylen	Rp	Rohrinnengewinde, zylindrisch, für im Gewinde dichtende Verbindungen nach ISO 7/DIN 2999/1
PVDF	Polyvinylidenfluorid	Rc	Rohrinnengewinde, konisch, für im Gewinde dichtende Verbindungen nach ISO 7/1
EPDM	Ethylen-Propylen-Kautschuk	Tr	rapezgewinde
FPM	Fluor-Kautschuk, z.B. Viton®	SC	Grösse der Sechskantschrauben
NBR	Nitril-Kautschuk	s	Schlüsselweite
CSM	Chlorsulfonylpolyethylen, z.B. Hypalon	e	Wandstärke
CR	Chloropren-Kautschuk, z.B. Neopren®	AL	Anzahl Schraubenlöcher
PTFE	Polytetrafluorethylen, z.B. Teflon®	®	Eingetragene Schutzmarke
PBTP	Polybutylenterephthalat		
UP-GF	Ungesättigtes Polyesterharz, glasfaserverstärkt		
St	Stahl		
Ms	Messing		
Tg	Temperguss		
d	Rohraussendurchmesser		
DN	Nennweite		

	Rohre, Rohrklemmen und Tragschalen	10
	Elektroschweißmuffen PP-H	18
	Muffenschweiss-Fittings PP-H	19
	Übergangsfittings und Behälteranschlüsse	23
	Verschraubungen und Übergangverschraubungen	26
	Bundbuchsen, Flansche, Dichtungen	34
	Stumpfschweiss-Fittings	39
	Stumpfschweiss-Übergangsfittings	61
	Stumpfschweiss-Verschraubungen	63
	Vorschweissbunde, Austrittshilfen, Flansche, Dichtungen	67
	Geschweisste Formteile	82
	Dosierkugelhähne, Linearkugelhahn und Drosselmuffe	92
	Kennzeichnungssystem Kugelhahn Typ 546, 543	94
	Kugelhahn PP-H Typ 546	97
	Kugelhahn Typ 180, elektrisch	111
	Kugelhahn Typ 127, elektrisch	120
	Kugelhahn Typ 231, pneumatisch	126

	3-Wege-Kugelhahn Typ 543, horizontal/L-Bohrung	154
	3-Wege Kugelhahn Typ 168, elektrisch, horizontal/L-Bohrung	161
	3-Wege-Kugelhahn Typ 286, pneumatisch, horizontal/L-Bohrung	169
	3-Wege-Kugelhahn Typ 543 horizontal/T-Bohrung	180
	3-Wege Kugelhahn Typ 168, elektrisch, horizontal/T-Bohrung	187
	3-Wege-Kugelhahn Typ 286, pneumatisch, horizontal/T-Bohrung	196
	Konfigurator GF Membranventil	205
	Membranventile Typ 514,515, 517, 317, 519	206
	Membranventil Typ 604 / 605	216
	Membranventile Typ DIASTAR pneumatisch	219
	Absperrklappen Typ 567 handbetätigt	249
	Absperrklappe Typ 145, elektrisch	254
	Absperrklappen Typ 240 pneumatisch	259
	Endeinbauklappe Typ 578	265
	Endeinbauklappe Typ 146, elektrisch	268
	Endeinbauklappe Typ 243	269
	Magnetventile DN 3 - DN 5	273



Kegelrückschlagventile

274



Rückschlagklappen PP Typ 369 und Zubehör

292



Schmutzfänger

301



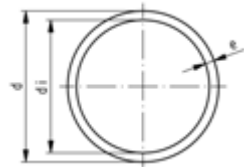
Druckregelventile, Überwachungsarmaturen, Belüfter, Wasserstrahlpumpen

303

Rohre, Rohrklemmen und Tragschalen

Rohre PP

PF 2 80 177 001



PROGEF Standard Rohr SDR11/PN10/S5

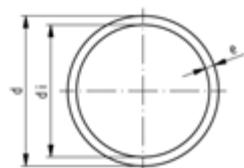
Bitte beachten Sie eventuelle Teuerungszuschläge (TZ) für Rohre!

Ausführung:

- Material: PP-H - homopolymer
- Abmessung: nach DIN 8077/78
- Farbe: hellgrau RAL 7032
- Rohrlänge: 5m, mit glatten Enden
- **Anmerkung 1:** nach EN 15494
- **Anmerkung 2:** DIBT Z-40.23-4 Zulassung
- Warnhinweis: Die Druckklassen sind auf Betriebstemperaturen von 20°C bezogen. Höhere Temperaturen und aggressive Durchflussmedien reduzieren die Druckbelastbarkeit (siehe o.g. DIN sowie unsere techn. Unterlagen). Die Belastbarkeiten sind unter Berücksichtigung der Sicherheitsanforderungen der Einsatzgebiete zu berechnen.

	d (mm)	PN (bar)	Code	EUR / m	Gewicht (kg/m)	di (mm)	e (mm)	Anmerkung
	16	10	167 480 710	2,05	0,080	12,4	1,8	1, 2
*	20	10	167 480 711	2,42	0,107	16,2	1,9	2
*	25	10	167 480 712	3,42	0,164	20,4	2,3	2
	32	10	167 480 713	4,73	0,261	26,2	2,9	2
	40	10	167 480 714	6,41	0,412	32,6	3,7	2
	50	10	167 480 715	9,39	0,638	40,8	4,6	2
	63	10	167 480 716	14,80	1,010	51,4	5,8	2
	75	10	167 480 717	20,95	1,410	61,4	6,8	2
	90	10	167 480 718	29,84	2,030	73,6	8,2	2
	110	10	167 480 719	44,20	3,010	90,0	10,0	2
	125	10	167 480 720	58,25	3,910	102,2	11,4	2
	140	10	167 480 721	73,29	4,870	114,6	12,7	2
	160	10	167 480 722	93,31	6,380	130,8	14,6	2
	180	10	167 480 723	127,00	8,070	147,2	16,4	
	200	10	167 480 724	154,16	9,950	163,6	18,2	
	225	10	167 480 725	195,99	12,600	184,0	20,5	
	250	10	167 480 726	249,09	15,500	204,6	22,7	
	280	10	167 480 727	300,50	19,400	229,2	25,4	
	315	10	167 480 728	387,77	24,600	257,8	28,6	
	355	10	167 480 729	588,19	31,200	290,6	32,2	
	400	10	167 480 730	741,92	39,600	327,4	36,3	

PF 2 80 177 006



PROGEF Standard Rohr SDR7,4/PN16/S3,2

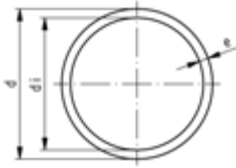
Bitte beachten Sie eventuelle Teuerungszuschläge (TZ) für Rohre!

Ausführung:

- Material: PP-H - homopolymer
- Abmessung: nach DIN 8077/78
- Farbe: hellgrau RAL 7032
- Rohrlänge: 5m, mit glatten Enden
- Warnhinweis: Die Druckklassen sind auf Betriebstemperaturen von 20°C bezogen. Höhere Temperaturen und aggressive Durchflussmedien reduzieren die Druckbelastbarkeit (siehe o.g. DIN sowie unsere techn. Unterlagen). Die Belastbarkeiten sind unter Berücksichtigung der Sicherheitsanforderungen der Einsatzgebiete zu berechnen.

	d (mm)	PN (bar)	Code	EUR / m	Gewicht (kg/m)	di (mm)	e (mm)
	16	16	167 481 027	2,30	0,095	11,6	2,2
	20	16	167 481 028	3,11	0,148	14,4	2,8
	25	16	167 481 029	4,66	0,230	18,0	3,5

PF 2 80 177 002



PROGEF Standard Rohr SDR17,6/PN6/S8,3

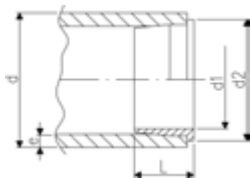
Bitte beachten Sie eventuelle Teuerungszuschläge (TZ) für Rohre!

Ausführung:

- Material: PP-H - homopolymer
- Abmessung: nach DIN 8077/78
- Farbe: hellgrau RAL 7032
- Rohrlänge: 5m, mit glatten Enden
- **Anmerkung 1:** nach EN 15494
- **Anmerkung 2:** DIBT Z-40.23-4 Zulassung
- Warnhinweis: Die Druckklassen sind auf Betriebstemperaturen von 20°C bezogen. Höhere Temperaturen und aggressive Durchflussmedien reduzieren die Druckbelastbarkeit (siehe o.g. DIN sowie unsere techn. Unterlagen). Die Belastbarkeiten sind unter Berücksichtigung der Sicherheitsanforderungen der Einsatzgebiete zu berechnen.

d (mm)	Code	EUR	Gewicht (kg)	di (mm)	e (mm)	Anmerkung
50	167 480 680	7,65	0,422	44,2	2,9	2
63	167 480 681	11,89	0,659	55,8	3,6	2
75	167 480 682	15,32	0,935	66,4	4,3	2
90	167 480 683	21,85	1,330	79,8	5,1	2
110	167 480 684	29,23	1,990	97,4	6,3	2
125	167 480 685	39,90	2,550	110,8	7,1	2
140	167 480 686	48,86	3,200	124,0	8,0	2
160	167 480 687	62,35	4,170	141,8	9,1	2
180	167 480 688	82,73	5,250	159,6	10,2	
200	167 480 689	108,15	6,500	187,2	11,4	
225	167 480 690	129,24	8,190	199,4	12,8	
250	167 480 691	162,00	10,100	221,6	14,2	
280	167 480 692	198,68	12,600	248,2	15,9	
315	167 480 693	252,51	16,000	279,2	17,9	
355	167 480 694	376,09	20,300	314,8	20,1	
400	167 480 695	473,70	25,700	354,6	22,7	
450	167 480 696	589,87	32,500	399,0	25,5	
500	167 480 697	726,37	40,200	443,2	28,4	

PF 2 34 178 008



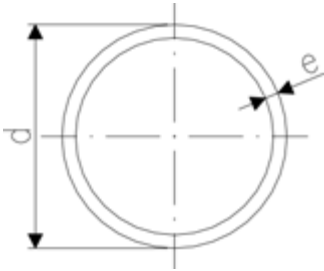
PROGEF Standard Stützhülse

Ausführung:

- Material: PP-H
- Als Stütze bei Muffenschweissung d20 und d25 gegen das Einfallen des Rohres während des Anwärm-, und Fügevorgangs.

d (mm)	e (mm)	Code	EUR / m	Gewicht (kg/m)	L (mm)	d1 (mm)	d2 (mm)
20	1,9	727 900 006	2,48	0,001	10	14	18
25	2,3	727 900 007	2,66	0,004	11	18	23

DEKAPROP-s Lüftungsrohr PP-s

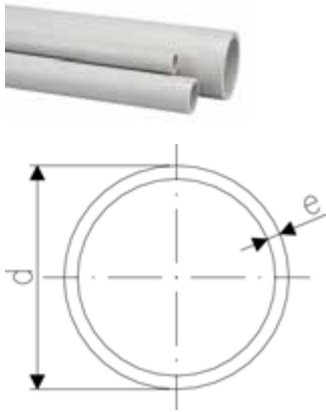


Ausführung:

- Material: PPs
- Brandschutz: schwer entflammbar nach DIN 4102 B1
- Farbe: grau
- Rohrlänge: 5m, mit glatten Enden
- Zulassung: P-BWU03-I-16.5.76 - ab d40mm
- Warnhinweis: Belastbarkeit von Lüftungsrohren bei äussern Überdruck (Unterdruck) auf Anfrage

Bitte beachten Sie eventuelle Teuerungszuschläge (TZ) für Rohre!

d (mm)	Code	EUR	Gewicht (kg)	e (mm)
32	319 032 000	7,00	0,281	3,0
40	319 040 000	6,85	0,363	3,0
50	319 050 000	6,97	0,445	3,0
63	319 063 000	9,36	0,580	3,0
75	319 075 000	10,22	0,702	3,0
90	319 090 000	11,89	0,848	3,0
110	319 110 000	14,24	1,050	3,0
125	319 125 000	16,23	1,190	3,0
140	319 140 000	19,12	1,340	3,0
160	319 160 000	20,09	1,530	3,0
180	319 180 000	24,36	1,730	3,0
200	319 200 000	25,86	1,930	3,0
225	319 225 000	34,76	2,530	3,5
250	319 250 000	38,36	2,820	3,5
280	319 280 000	50,04	3,580	4,0
315	319 315 000	73,24	5,000	5,0
355	319 355 000	83,23	5,650	5,0
400	319 400 000	112,27	7,610	6,0
450	319 450 000	182,19	9,900	7,0
500	319 500 000	231,19	12,560	8,0



Ausführung:

- Material: PP-H
- Abmessung: nach DIN 8077/78
- Farbe: hellgrau RAL 7032
- Rohrlänge: 5m, mit glatten Enden
- *SDR 33
- **Anmerkung 1:** nach EN 15494
- Warnhinweis: Die Druckklassen sind auf Betriebstemperaturen von 20°C bezogen. Höhere Temperaturen und aggressive Durchflussmedien reduzieren die Druckbelastbarkeit (siehe o.g. DIN sowie unsere techn. Unterlagen). Die Belastbarkeiten sind unter Berücksichtigung der Sicherheitsanforderungen der Einsatzgebiete zu berechnen.

Bitte beachten Sie eventuelle Teuerungszuschläge (TZ) für Rohre!

	d (mm)	Code	EUR	Gewicht (kg)	e (mm)	Anmerkung
*	50	318 050 000	5,34	0,274	1,8	1
	63	318 063 000	6,97	0,349	1,8	
	75	318 075 000	8,46	0,438	1,9	
	90	318 090 000	11,37	0,616	2,2	
	110	318 110 000	15,67	0,903	2,7	
	125	318 125 000	21,01	1,180	3,1	
	140	318 140 000	26,18	1,480	3,5	
	160	318 160 000	31,76	1,910	4,0	
	180	318 180 000	43,70	2,380	4,4	
	200	318 200 000	51,77	2,920	4,9	
	225	318 225 000	65,45	3,700	5,5	
	250	318 250 000	82,16	4,630	6,2	
	280	318 280 000	104,94	5,730	6,9	
	315	318 315 000	130,73	7,200	7,7	
	355	318 355 000	180,84	9,140	8,7	
	400	318 400 000	221,91	11,600	9,8	
	450	318 450 000	298,83	14,700	11,0	
	500	318 500 000	369,01	18,200	12,3	

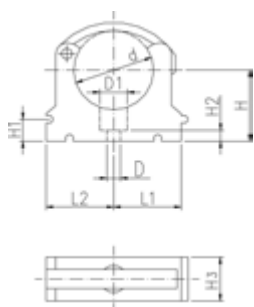
Rohrklemmen, Tragschalen

PF 2 30 162 023

KLIP-IT Rohrklemme Typ 061 PP metrisch

Ausführung:

- Material: Halter und Bügel aus PP schwarz, UV-beständig
- d16 - d63: Höhe auf Kugelhahn Typ 546 und Typ 543 abgestimmt
- **Mindestbestellmenge: Standardpackung SP**



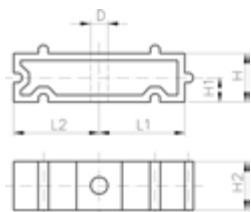
	d (mm)	Code	EUR	Gewicht (kg)	D (mm)	D1 (mm)	L1 (mm)	L2 (mm)	H (mm)	H1 (mm)	H2 (mm)	H3 (mm)	SC
*	10	167 061 003	1,88	0,003	5	8	11	14	20	10	6	12	M4
*	12	167 061 004	1,88	0,003	5	8	11	14	21	10	6	12	M5
*	16	167 061 035	1,88	0,007	6	11	14	17	27	10	6	16	M5
*	20	167 061 036	2,39	0,007	6	11	17	19	27	10	6	16	M5
*	25	167 061 037	2,65	0,009	6	11	19	22	30	10	6	16	M5
*	32	167 061 038	3,10	0,012	6	11	24	27	36	10	6	16	M5
	40	167 061 039	4,10	0,027	7	14	34	34	44	10	7	22	M6
	50	167 061 040	5,00	0,031	7	14	37	37	51	10	7	22	M6
	63	167 061 041	5,77	0,052	9	17	45	45	64	10	10	25	M8
	75	167 061 012	9,34	0,057	9	17	52	52	58	10	10	25	M8
	90	167 061 013	12,45	0,092	9	17	65	65	65	10	10	28	M8
	110	167 061 014	14,45	0,117	9	17	79	79	75	10	10	28	M8
	125	167 061 015	18,74	0,180	9	17	88	88	90	10	10	32	M8
	140	167 061 016	21,44	0,224	9	17	98	98	110	10	10	32	M8
	160	167 061 017	26,51	0,242	9	17	109	109	108	10	10	32	M8

PF 2 30 162 023

KLIP-IT Distanzhalter Typ 061 PP

Ausführung:

- Passend zu Rohrklemme Typ 061/061H, PP schwarz, UV-beständig
- **Mindestbestellmenge: Standardpackung SP**

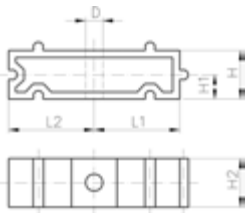


d (mm)	Zoll (inch)	Code	EUR	Gewicht (kg)
10 - 12	1/8 - 1/4	167 061 153	1,61	0,003
16	3/8	167 061 155	1,61	0,005
20	1/2	167 061 156	1,88	0,005
25	3/4	167 061 157	2,01	0,007
32	1	167 061 158	2,53	0,006
40	1 1/4	167 061 159	3,10	0,015
50	1 1/2	167 061 160	3,25	0,017
63	2	167 061 161	4,60	0,020
75	2 1/2	167 061 162	6,35	0,027
90	3	167 061 163	8,62	0,039
110	4	167 061 164	11,61	0,048
125	4 1/2	167 061 165	16,27	0,059
140	5	167 061 166	18,02	0,065
160	6	167 061 167	22,10	0,071

d (mm)	D (mm)	L1 (mm)	L2 (mm)	H (mm)	H1 (mm)	H2 (mm)	HoH +/- 2mm (mm)	SC
10 - 12	5	11	14	20	10	12	1,0	M4
16	6	14	17	20	10	16	17,0	M5
20	6	17	19	20	10	16	21,4	M5
25	6	19	22	20	10	16	26,9	M5
32	6	24	27	20	10	16	36,7	M5
40	7	34	34	20	10	22	44,4	M6
50	7	37	37	20	10	22	52,3	M6

Fortsetzung nächste Seite

PF 2 30 162 023



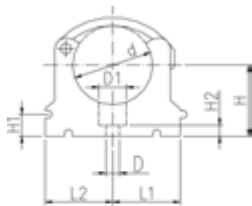
d (mm)	D (mm)	L1 (mm)	L2 (mm)	H (mm)	H1 (mm)	H2 (mm)	HoH +/- 2mm (mm)	SC
63	9	45	45	20	10	25	66,7	M8
75	9	52	52	20	10	25	81,2	M8
90	9	65	65	20	10	28	100,0	M8
110	9	79	79	20	10	28	127,3	M8
125	9	88	88	20	10	32	142,9	M8
140	9	98	98	20	10	32	161,4	M8
160	9	109	109	20	10	32	185,1	M8

PF 2 30 162 026

KLIP-IT Rohrklammer Typ 061 PE metrisch

Ausführung:

- Material: Halter aus PE, Bügel aus PP schwarz, Schrauben verzinkt
- **Mindestbestellmenge: Standardpackung SP**
- Höhe nicht auf KH 546 und 543 abgestimmt. Verwenden Sie Distanzhalter 73 06 11.

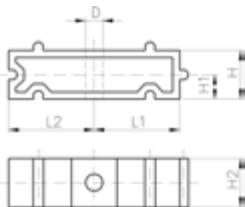


d (mm)	Code	EUR	Gewicht (kg)	D (mm)	D1 (mm)	L1 (mm)	L2 (mm)	H (mm)	H1 (mm)	H2 (mm)	H3 (mm)	SC
* 10	173 061 003	1,88	0,003	5	8	11	14	20	10	6	12	M4
* 12	173 061 004	1,88	0,006	5	8	11	14	21	10	6	12	M5
* 16	173 061 005	1,88	0,006	6	11	14	17	23	10	6	16	M5
* 20	173 061 006	2,39	0,007	6	11	17	19	25	10	6	16	M5
* 25	173 061 007	2,65	0,009	6	11	19	22	28	10	6	16	M5
* 32	173 061 008	3,10	0,011	6	11	24	27	31	10	6	16	M5
40	173 061 009	4,10	0,026	7	14	34	34	35	10	7	22	M6
50	173 061 010	5,00	0,028	7	14	37	37	40	10	7	22	M6
63	173 061 011	5,77	0,047	9	17	45	45	52	10	10	25	M8
75	173 061 012	9,34	0,061	9	17	52	52	58	10	10	25	M8
90	173 061 013	12,45	0,098	9	17	65	65	65	10	10	28	M8
110	173 061 014	14,45	0,125	9	17	79	79	75	10	10	28	M8
125	173 061 015	18,74	0,194	9	17	88	88	90	10	10	32	M8
140	173 061 016	21,44	0,243	9	17	98	98	110	10	10	32	M8
160	173 061 017	26,51	0,254	9	17	109	109	108	10	10	32	M8

KLIP-IT Distanzhalter Typ 061 PE

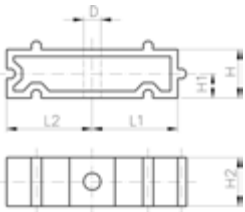
Ausführung:

- **Mindestbestellmenge: Standardpackung SP**
- Passend zu Rohrklammer Typ 061/061H, PE schwarz, UV-beständig



d (mm)	Zoll (inch)	Code	EUR	PF	Gewicht (kg)
16	5/8	173 061 153	1,61	2 30 162 023	0,003
20	3/4	173 061 155	1,61	2 30 162 023	0,005
25	1/2	173 061 156	1,88	2 30 162 023	0,005
32	3/4	173 061 157	2,01	2 30 162 023	0,006
40	1	173 061 158	2,53	2 30 162 023	0,008
50	1 1/4	173 061 159	3,10	2 30 162 023	0,016
63	2	173 061 160	3,25	2 30 162 023	0,017
75	3	173 061 161	4,60	2 30 162 023	0,025
90	4	173 061 162	6,35	2 30 162 023	0,027
110	4 1/2	173 061 163	8,62	2 30 162 026	0,040
125	5	173 061 164	11,61	2 30 162 026	0,050
140	5 1/2	173 061 165	16,27	2 30 162 026	0,059
160	6	173 061 166	18,02	2 30 162 026	0,065
160	6	173 061 167	22,10	2 30 162 026	0,078

Fortsetzung nächste Seite



D	L1	L2	H	H1	H2	SC
(mm)	(mm)	(mm)	(mm)	(mm)	(mm)	
5	11	14	20	10	12	M4
6	14	17	20	10	16	M5
6	17	19	20	10	16	M5
6	19	22	20	10	16	M5
6	24	27	20	10	16	M5
7	34	34	20	10	22	M6
7	37	37	20	10	22	M6
9	45	45	20	10	25	M8
9	52	52	20	10	25	M8
9	65	65	20	10	28	M8
9	79	79	20	10	28	M8
9	88	88	20	10	32	M8
9	98	98	20	10	32	M8
9	109	109	20	10	32	M8

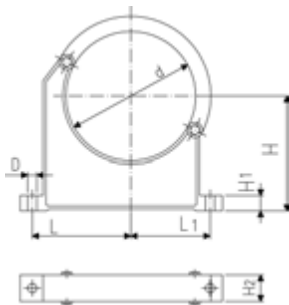
PF 2 30 162 023

Rohrklemme Typ 060 PP metrisch



Ausführung:

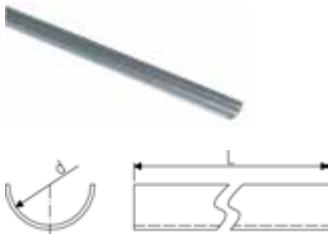
- Material: Halter und Bügel aus PP schwarz, UV-beständig
- **Mindestbestellmenge: Standardpackung SP (10 Stück)**
- Selbständiges Öffnen des Bügels nicht möglich
- Halter und Bügel sind lose verpackt.
- Rohrleitungen mit Flanschen können direkt montiert werden



d	Code	EUR	Gewicht	D	L	L1	H	H1	H2	SC
(mm)			(kg)	(mm)	(mm)	(mm)	(mm)	(mm)	(mm)	
90	167 060 038	12,64	0,144	9	89	71	105	15	33	M 8
110	167 060 039	14,78	0,158	9	94	80	115	15	33	M 8
125	167 060 040	19,25	0,249	11	116	91	130	20	35	M10
140	167 060 041	23,65	0,260	11	121	98	130	20	35	M10
160	167 060 042	27,53	0,296	11	131	107	148	20	35	M10
180	167 060 043	31,17	0,327	11	143	115	163	20	35	M10
200	167 060 019	45,15	0,539	13	152	120	175	25	39	M12
225	167 060 020	52,61	0,178	13	165	132	175	25	39	M12
250	167 060 021	67,65	0,657	13	183	143	200	25	39	M12
280	167 060 022	78,68	0,212	13	198	156	200	25	39	M12
315	167 060 023	89,80	0,805	13	219	172	225	25	39	M12
355	167 060 024	99,80	1,251	17	275	209	258	30	50	M16
400	167 060 025	107,82	1,031	17	300	228	288	30	50	M16

PF 2 77 388 008

Clip-Tragschalen, verzinkt



Ausführung:

- Lieferlänge 3m

d	Code	EUR	L
(mm)			(mm)
20	700 649 934	4,69	3000
25	700 649 935	6,03	3000
32	700 649 936	7,01	3000

PF 2 77 388 008



Tragschalen, schwarz lackiert

Ausführung:

- Aussen schwarz lackiert
- Lieferlänge 3m

d (mm)	Code	EUR	L (mm)
40	766 106 011	8,54	3000
50	766 106 012	8,99	3000
56	766 106 013	9,75	3000
63	766 106 014	10,71	3000
75	766 106 015	12,32	3000
90	766 106 016	13,36	3000
110	766 106 017	14,45	3000
125	766 106 018	16,70	3000
160	766 106 019	20,44	3000

PF 2 77 388 008



**Tragschalen, Cr-Ni Stahl
V2A 0,8 mm**

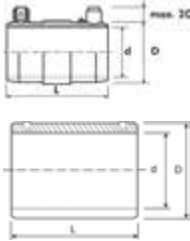
Ausführung:

- Lieferlänge 3m

d (mm)	Code	EUR	L (mm)
20	700 645 210	20,99	3000
25	700 645 211	21,68	3000
32	700 645 212	22,03	3000
40	700 645 213	26,11	3000
50	700 645 214	32,73	3000
63	700 645 215	38,39	3000

Elektroschweißmuffen PP-H

PF 2 55 467 010



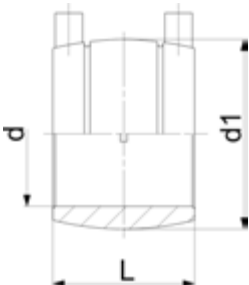
Elektroschweißmuffen PP 40V

Ausführung:

- Werkstoff: PP-R
- 2 separate Schweißzonen ab d315
- 4 mm Steckkontakt
- Einlesen der Schweißdaten mit Barcode

d (mm)	Code	EUR	SP	Gewicht (kg)	D (mm)	L (mm)	SDR Rohr
20	200 090 200	15,64	1	0,042	30	69	11/17,6
25	200 090 201	17,42	1	0,051	35	77	11/17,6
32	200 090 202	18,31	1	0,073	44	79	11/17,6
40	200 090 203	19,65	1	0,096	53	91	11/17,6
50	200 090 204	30,13	1	0,131	64	102	11/17,6
63	200 090 205	31,84	1	0,227	80	117	11/17,6
75	200 090 206	44,81	1	0,333	95	128	11/17,6
90	200 090 207	59,70	1	0,486	112	144	11/17,6
110	200 090 208	72,74	1	0,813	136	159	11/17,6
125	200 090 209	100,32	1	1,089	153	170	11/17,6
140	200 090 210	115,95	1	1,365	170	183	11/17,6
160	200 090 211	133,75	1	1,651	194	185	11/17,6
180	200 090 212	198,33	1	2,830	218	210	11/17,6
200	200 090 213	229,50	1	3,588	250	210	11/17,6
225	200 090 214	280,72	1	4,200	273	210	11/17,6
250	200 090 215	695,46	1	6,600	315	250	11/17,6
280	200 090 216	947,20	1	12,400	355	290	11/17,6
315	200 090 217	1.132,81	1	10,950	376	290	11/17,6

PF 2 92 709 001



Elektroschweiss-Muffe Typ I

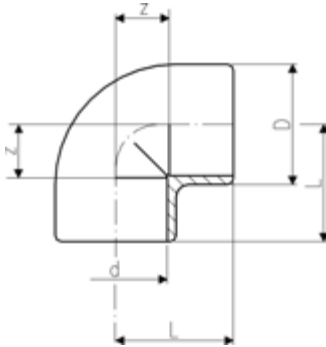
- **PP-H100**
- Mit wegbegrenzter Schweissanzeige und Anschlagnocken
- Schweißbar mit Automaten E4 light und CUBO (alle Dimensionen)
- Kleinster SDR ist massgebend für Betriebsdruck

d (mm)	Code	EUR	SP	Gewicht (kg)	SDR Rohr	d1 (mm)	L (mm)	WI (mm)	
*	20	701 473 047	16,72	1	0,032	6 - 7.4	33	55	1
*	25	701 473 048	17,45	1	0,039	6 - 7.4	39	55	1
	32	701 473 049	17,65	1	0,047	6 - 11.0	46	52	1
	40	701 473 050	18,87	1	0,062	6 - 11.0	56	52	1
	50	701 473 051	21,51	1	0,078	6 - 11.0	67	52	2
	63	701 473 052	28,04	1	0,124	6 - 17.6	81	63	2
	75	701 473 053	37,19	1	0,141	6 - 17.6	95	70	3
	90	701 473 054	44,13	18	0,199	6 - 17.6	110	75	4
	110	701 473 055	61,53	1	0,349	6 - 17.6	135	86	6

Muffenschweiss-Fittings PP-H

PF 2 34 178 001

PROGEF Standard Winkel 90° (PN10)



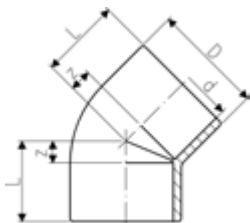
Ausführung:

- Material: PP-H
- *Rohr SDR 7.4 verwenden

	d (mm)	PN (bar)	Code	EUR	SP	Gewicht (kg)	D (mm)	L (mm)	z (mm)
*	16	10	727 100 105	6,43	10	0,014	26	25	12
	20	10	727 100 106	6,95	10	0,020	31	28	14
	25	10	727 100 107	7,88	10	0,029	36	32	16
	32	10	727 100 108	9,47	10	0,044	44	38	20
	40	10	727 100 109	10,49	10	0,071	54	44	24
	50	10	727 100 110	21,16	10	0,121	66	51	28
	63	10	727 100 111	26,96	10	0,228	82	62	35
	75	10	727 100 112	55,99	5	0,301	93	76	45
	90	10	727 100 113	68,92	5	0,477	110	88	53
	110	10	727 100 114	103,50	4	0,869	134	106	65

PF 2 34 178 002

PROGEF Standard Winkel 45° (PN10)



Ausführung:

- Material: PP-H
- *Rohr SDR 7.4 verwenden

	d (mm)	PN (bar)	Code	EUR	SP	Gewicht (kg)	D (mm)	L (mm)	z (mm)
*	16	10	727 150 105	8,84	10	0,009	23	20	7
	20	10	727 150 106	9,47	10	0,016	31	21	7
	25	10	727 150 107	10,49	10	0,024	36	24	8
	32	10	727 150 108	11,70	10	0,036	44	28	10
	40	10	727 150 109	14,31	5	0,059	53	33	13
	50	10	727 150 110	18,18	5	0,084	64	36	13
	63	10	727 150 111	24,10	10	0,183	82	43	16
	75	10	727 150 112	49,20	5	0,219	93	51	20
	90	10	727 150 113	65,59	5	0,336	114	58	23
	110	10	727 150 114	104,52	5	0,657	134	68	27

PF 2 34 178 003

PROGEF Standard T 90° egal PN10



Ausführung:

- Material: PP-H
- *Rohr SDR 7.4 verwenden

	d (mm)	Code	EUR	Gewicht (kg)	D (mm)	L (mm)	z (mm)
*	16	727 200 105	7,68	0,020	26	25	12
	20	727 200 106	7,88	0,027	31	28	14
	25	727 200 107	8,59	0,039	36	32	16
	32	727 200 108	9,79	0,057	44	38	20
	40	727 200 109	11,70	0,095	54	44	24
	50	727 200 110	20,59	0,161	66	51	28
	63	727 200 111	28,04	0,286	82	62	35
	75	727 200 112	62,55	0,390	93	76	45
	90	727 200 113	102,61	0,727	114	88	53
	110	727 200 114	131,33	1,062	134	106	65

PF 2 34 178 004

PROGEF Standard Muffe egal (PN10)

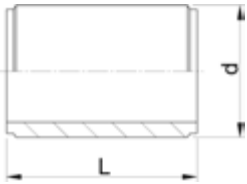


Ausführung:

- Material: PP-H
- *Rohr SDR 7.4 verwenden

	d (mm)	d (mm)	PN (bar)	Code	EUR	SP	Gewicht (kg)	D (mm)	L (mm)	z (mm)
*	16	*16	10	727 910 105	4,51	10	0,010	26	33	7
	20	20	10	727 910 106	4,77	10	0,013	31	35	7
	25	25	10	727 910 107	5,21	10	0,019	36	39	7
	32	32	10	727 910 108	6,29	10	0,026	44	43	7
	40	40	10	727 910 109	7,36	10	0,041	54	48	8
	50	50	10	727 910 110	13,16	10	0,072	66	54	8
	63	63	10	727 910 111	20,08	5	0,118	82	62	8
	75	75	10	727 910 112	27,53	10	0,147	93	70	8
	90	90	10	727 910 113	39,42	10	0,238	112	81	11
	110	110	10	727 910 114	61,14	5	0,425	134	96	14

PF 2 34 178 005



PROGEF Standard Doppelnippel (PN10)

Ausführung:

- Material: PP-H
- Mit Schweissstutzen an beiden Seiten
- Für die kürzest mögliche Distanz zwischen Fittings

* Bei Muffenschweissung: Stützhülsen Nr. 733 900 006 (20 x 1.9) und Nr. 733 900 007 (25 x 2.3) verwenden.

	d (mm)	PN (bar)	Code	EUR	Gewicht (kg)	L (mm)	e (mm)
	16	10	727 910 905	5,67	0,005	36	2,20
*	20	10	727 910 906	6,29	0,005	37	1,90
*	25	10	727 910 907	7,68	0,006	41	2,30
	32	10	727 910 908	9,47	0,010	45	2,90
	40	10	727 910 909	12,97	0,017	50	3,70
	50	10	727 910 910	15,45	0,029	55	4,60
	63	10	727 910 911	22,56	0,058	64	5,80
	75	10	727 910 912	28,35	0,095	76	6,80
	90	10	727 910 913	32,36	0,163	90	8,20
	110	10	727 910 914	43,42	0,305	108	10,00

PF 2 34 180 011



PROGEF Standard Austrittshilfe Dichtfläche flach (PN6)

Ausführung:

- Material: PP-H
- Mit Schweissmuffe metrisch
- Passend für Rückschlagklappen Typ 369
- An der Ausgangsseite der Armaturen zu montieren
- Für Flansch PP-V 27 70 04

	d (mm)	PN (bar)	DN (mm)	Code	EUR	SP	Gewicht (kg)	D (mm)	D1 (mm)	L (mm)	L1 (mm)	z (mm)
	40	6	32	727 800 009	147,48	0	0,068	50	78	55	11	35
	50	6	40	727 800 010	163,52	0	0,087	61	88	61	12	38
	63	6	50	727 800 011	190,74	0	0,136	76	102	69	14	41
	75	6	65	727 800 012	223,10	0	0,214	90	122	79	16	49
	90	6	80	727 800 013	241,72	0	0,350	107	138	100	17	65
	110	6	100	727 800 014	285,30	0	0,468	130	158	105	18	62

PF 2 34 178 006

PROGEF Standard Reduktion (PN10)

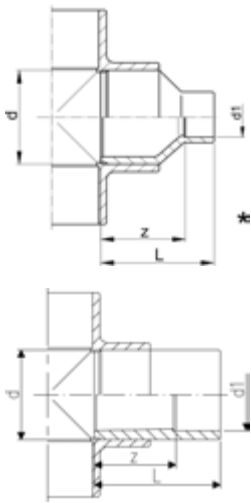


Ausführung:

- Material: PP-H

Anmerkung:

* Schweisstützen und Schweissmuffe



	d (mm)	d1 (mm)	PN (bar)	Code	EUR	SP	Gewicht (kg)	L (mm)	z (mm)
	20	16	10	727 910 334	5,52	10	0,013	35	22
	25	16	10	727 910 338	6,43	10	0,010	38	25
	25	20	10	727 910 337	6,43	10	0,012	37	23
	32	20	10	727 910 342	7,88	10	0,016	43	29
	32	25	10	727 910 341	7,88	10	0,019	43	27
*	40	20	10	727 910 348	9,28	10	0,022	48	34
*	40	25	10	727 910 347	9,28	10	0,025	48	32
	40	32	10	727 910 346	9,28	10	0,030	48	30
*	50	20	10	727 910 355	11,58	10	0,034	54	40
*	50	25	10	727 910 354	11,58	10	0,034	54	38
*	50	32	10	727 910 353	11,58	10	0,039	54	36
	50	40	10	727 910 352	11,58	10	0,048	54	34
*	63	25	10	727 910 361	13,99	5	0,054	64	46
*	63	32	10	727 910 360	13,99	10	0,062	64	46
*	63	40	10	727 910 359	13,99	5	0,069	64	44
	63	50	10	727 910 358	13,99	5	0,083	64	41
	75	63	10	727 910 364	24,10	10	0,098	62	35
*	90	63	10	727 910 371	32,94	10	0,170	88	61
	90	75	10	727 910 370	32,94	10	0,142	70	39
	110	90	10	727 910 376	45,71	5	0,235	81	46

PF 2 34 178 007

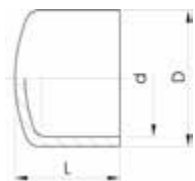
PROGEF Standard Endkappe (PN10)



Ausführung:

- Material: PP-H

*Rohr SDR 7.4 verwenden

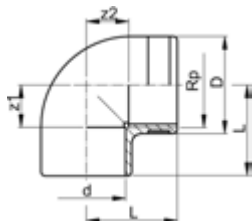


	d (mm)	PN (bar)	Code	EUR	SP	Gewicht (kg)	D (mm)	L (mm)
*	16	10	727 960 105	6,43	10	0,006	25	20
	20	10	727 960 106	6,43	10	0,009	30	27
	25	10	727 960 107	7,05	10	0,015	36	30
	32	10	727 960 108	7,68	10	0,023	44	34
	40	10	727 960 109	9,47	10	0,035	53	38
	50	10	727 960 110	12,46	10	0,061	65	44
	63	10	727 960 111	16,54	5	0,102	80	51
	75	10	727 960 112	28,09	10	0,149	91	65
	90	10	727 960 113	35,21	5	0,277	111	77
	110	10	727 960 114	46,78	5	0,411	137	93

Übergangsfittings und Behälteranschlüsse

PF 2 34 180 001

PROGEF Standard Winkel 90° metrisch Rp (PN10)



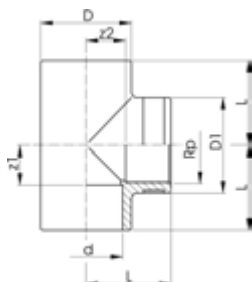
Ausführung:

- Material: PP-H
- Mit Schweissmuffe metrisch und zylindrischem Rohr-Innengewinde Rp, verstärkt
- Verstärkungsring rostfrei (A2)
- Anschluss nur für Kunststoff- oder Metallgewinde
- Keine PP-schädigenden Gewindedichtpasten verwenden
- Auf spannungsarme Montage achten und große Temperaturwechsel vermeiden

d	Rp	PN	Code	EUR	SP	GP	Gewicht	D	L	z1	z2
(mm)	(inch)	(bar)					(lb)	(mm)	(mm)	(mm)	(mm)
20	¾	10	727 100 206	11,58	10	120	0,049	30	28	14	14
25	¾	10	727 100 207	13,16	10	80	0,077	35	32	16	16
32	1	10	727 100 208	15,51	10	50	0,126	44	38	20	20
40	1 ¼	10	727 100 209	22,94	10	60	0,192	54	44	24	24

PF 2 34 180 002

PROGEF Standard T 90° metrisch Rp (PN10)



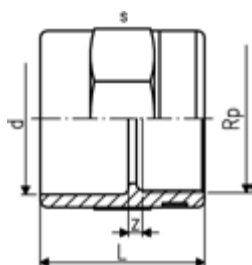
Ausführung:

- Material: PP-H
- Durchgang mit Schweissmuffen metrisch
- Abgang mit zylindrischem Rohr-Innengewinde Rp, verstärkt
- Verstärkungsring rostfrei (A2)
- Anschluss nur für Kunststoff- oder Metallgewinde
- Keine PP-schädigenden Gewindedichtpasten verwenden
- Auf spannungsarme Montage achten und große Temperaturwechsel vermeiden

d	Rp	PN	Code	EUR	SP	GP	Gewicht	D	D1	L	z1	z2
(mm)	(inch)	(bar)					(kg)	(mm)	(mm)	(mm)	(mm)	(mm)
20	¾	10	727 200 206	14,31	10	90	0,030	31	30	28	14	14
25	¾	10	727 200 207	18,05	10	50	0,042	36	35	32	16	16
32	1	10	727 200 208	18,05	10	30	0,071	44	45	38	20	20
40	1 ¼	10	727 200 209	24,73	10	30	0,107	54	55	44	24	24

PF 2 34 180 003

PROGEF Standard Übergangs-Muffe metrisch Rp (PN10)



Ausführung:

- Material: PP-H
- Mit Schweissmuffe metrisch und zylindrischem Rohr-Innengewinde Rp, verstärkt
- Verstärkungsring rostfrei (A2)
- Anschluss nur für Kunststoff- oder Metallgewinde
- Keine PP-schädigenden Gewindedichtpasten verwenden
- Auf spannungsarme Montage achten und große Temperaturwechsel vermeiden

d	Rp	PN	Code	EUR	SP	Gewicht	L	s	z
(mm)	(inch)	(bar)				(kg)	(mm)	(mm)	(mm)
20	¾	10	727 910 205	8,96	10	0,017	35	32	7
20	¾	10	727 910 206	8,96	10	0,018	40	32	7
25	¾	10	727 910 207	10,81	10	0,025	42	36	7
32	1	10	727 910 208	13,99	10	0,040	48	46	7
40	1 ¼	10	727 910 209	17,05	10	0,064	53	55	7
50	1 ½	10	727 910 210	27,53	10	0,089	54	65	9
63	2	10	727 910 211	34,58	5	0,144	62	80	9

PF 2 34 180 017

PROGEF Standard Übergangs-Nippel metrisch NPT (PN10)



Ausführung:

- Material: PP-H
- Mit Schweissmuffe metrisch und konischem Rohr-Innengewinde NPT, verstärkt
- Verstärkungsring rostfrei (A2)
- Anschluss nur für Kunststoff- oder Metallgewinde
- Keine PP-schädigenden Gewindedichtpasten verwenden
- Auf spannungsarme Montage achten und große Temperaturwechsel vermeiden

d	NPT	PN	Code	EUR	SP	Gewicht	L	s	z
(mm)	(inch)	(bar)				(kg)	(mm)	(mm)	(mm)
20	¾	10	727 914 266	10,61	10	0,018	40	32	7
25	¾	10	727 914 267	12,15	10	0,023	42	36	7
32	1	10	727 914 268	15,90	10	0,039	48	46	7
40	1 ¼	10	727 914 269	18,69	10	0,056	53	55	7
50	1 ½	10	727 914 270	30,19	10	0,095	54	65	9
63	2	10	727 914 271	38,07	5	0,145	62	80	9

PF 2 34 180 014

PROGEF Standard Übergangs-Nippel metrisch R (PN10)



Ausführung:

- Material: PP-H
- Mit Schweiss-Stutzen metrisch und konischem Aussengewinde
- Anschluss nur für Kunststoffgewinde
- Keine PP-schädigenden Gewindedichtpasten verwenden
- Auf spannungsarme Montage achten und große Temperaturwechsel vermeiden

d	R	PN	Code	EUR	SP	Gewicht	L	s	z
(mm)	(inch)	(bar)				(kg)	(mm)	(mm)	(mm)
16	¾	10	727 910 505	13,03	10	0,008	37	27	13
20	½	10	727 910 506	13,03	10	0,011	42	32	13
25	¾	10	727 910 507	14,88	10	0,015	46	36	13
32	1	10	727 910 508	19,07	10	0,027	52	46	12
40	1 ¼	10	727 910 509	41,12	10	0,040	56	55	14
50	1 ½	10	727 910 510	45,01	10	0,061	60	65	15
63	2	10	727 910 511	61,09	5	0,100	69	80	16

PF 2 34 180 018

PROGEF Standard Übergangs-Nippel metrisch NPT (PN10)

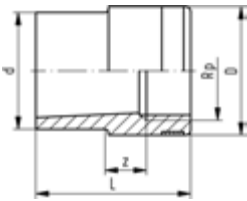


Ausführung:

- Material: PP-H
- Mit Schweiss-Stutzen und konischem Aussengewinde NPT
- Anschluss nur für Kunststoffgewinde
- Keine PP-schädigenden Gewindedichtpasten verwenden
- Auf spannungsarme Montage achten und große Temperaturwechsel vermeiden

d	NPT	PN	Code	EUR	SP	Gewicht	s	L	z
(mm)	(inch)	(bar)				(kg)	(mm)	(mm)	(mm)
16	¾	10	727 914 555	13,60	10	0,008	27	37	13
20	½	10	727 914 556	13,60	10	0,013	32	42	13
25	¾	10	727 914 557	15,51	10	0,015	36	46	13
32	1	10	727 914 558	19,96	10	0,026	46	52	12
40	1 ¼	10	727 914 559	43,10	10	0,041	55	56	14
50	1 ½	10	727 914 560	47,30	10	0,061	65	60	15
63	2	10	727 914 561	64,08	5	0,100	80	69	16

PF 2 34 180 004



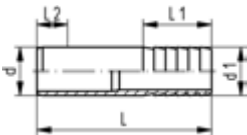
PROGEF Standard Reduktions-Nippel metrisch Rp (PN10)

Ausführung:

- Material: PP-H
- Mit Schweissstutzen metrisch und zylindrischem Rohr-Innengewinde Rp, verstärkt
- Verstärkungsring rostfrei (A2)
- Anschluss nur für Kunststoff- oder Metallgewinde
- Keine PP-schädigenden Gewindedichtpasten verwenden
- Auf spannungsarme Montage achten und große Temperaturwechsel vermeiden

d (mm)	Rp (inch)	PN (bar)	Code	EUR	SP	Gewicht (kg)	L (mm)	z (mm)
20	¾	10	727 910 433	12,07	10	0,011	36	7
20	¾	10	727 910 434	12,07	10	0,011	36	7
25	½	10	727 910 437	13,03	10	0,015	45	6
32	¾	10	727 910 441	16,14	10	0,022	47	8
40	1	10	727 910 446	19,83	10	0,039	53	9
50	1 ¼	10	727 910 452	26,64	10	0,061	55	10

PF 2 34 180 019



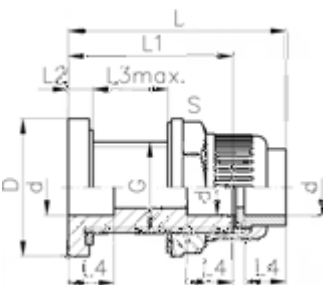
PROGEF Standard Druckschlauchtülle metrisch (PN10)

Ausführung:

- Material: PP-H
- Mit Muffenschweiss-Stutzen metrisch und zylindrischem Schlauchstutzen

d (mm)	d1 (mm)	PN (bar)	Code	EUR	SP	Gewicht (kg)	L (mm)	L1 (mm)	L2 (mm)
20	20	10	727 960 406	7,72	10	0,008	78	27	14
25	25	10	727 960 407	9,76	10	0,014	91	36	16
32	32	10	727 960 408	11,70	10	0,025	100	36	18
40	40	10	727 960 409	20,03	10	0,038	104	42	20
50	50	10	727 960 410	31,27	10	0,061	90	48	23
63	60	10	727 960 411	33,63	5	0,084	100	50	27

PF 2 34 237 002



PROGEF Standard Behälteranschluss

Ausführung:

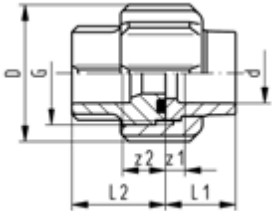
- Anschluss: Verschraubung mit Schweissmuffe metrisch
- Dichtung: Flachdichtung EPDM
- Material: PP-H

d (mm)	Code	EUR	SP	Gewicht (kg)
20	167 050 226	47,42	0	0,098
25	167 050 227	48,52	0	0,153
32	167 050 228	63,46	0	0,185
40	167 050 229	88,24	0	0,292
50	167 050 230	109,46	0	0,308
63	167 050 231	123,33	0	0,493

d (mm)	G (inch)	D (mm)	L (mm)	L1 (mm)	L2 (mm)	L3 max (mm)	L4 (mm)	s (mm)	Bohrung in Behäl- terwand (mm)
20	1	56	89	67	11	30	16	38	35
25	1 ¼	65	96	72	12	32	18	47	43
32	1 ½	70	100	75	12	33	20	53	49
40	2	95	106	78	12	32	22	75	61
50	2 ¼	95	112	82	13	32	25	75	67
63	2 ¾	115	112	87	13	33	29	101	83

Verschraubungen und Übergangverschraubungen

PF 2 34 180 005



PROGEF Standard Verschraubung metrisch (PN10)

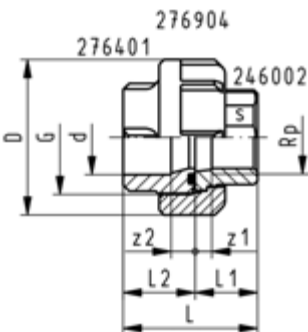
Ausführung:

- Material: PP-H
- Schweissmuffe metrisch
- d75-110 mit neuer Gewindegeometrie und Nenndruck PN10 bis d110
- Dichtfläche mit O-Ring Nut
- **Für die Dimensionen d75-110 bitte die Hinweise für die Montage beachten.**

d (mm)	PN (bar)	EPDM Code	EUR	SP	FKM Code	EUR	SP	Gewicht (kg)
16	10	727 510 155	26,12	10	727 520 155	30,08	10	0,020
20	10	727 510 156	27,59	10	727 520 156	31,84	10	0,038
25	10	727 510 157	30,08	10	727 520 157	35,61	10	0,062
32	10	727 510 158	36,35	10	727 520 158	41,58	10	0,080
40	10	727 510 159	48,18	10	727 520 159	58,43	10	0,137
50	10	727 510 160	66,87	10	727 520 160	78,19	10	0,136
63	10	727 510 161	94,98	5	727 520 161	107,82	5	0,251
75	10	727 510 172	148,88	2	727 520 172	170,75	2	0,432
90	10	727 510 173	198,71	2	727 520 173	216,40	2	0,625
110	10	727 510 174	263,70	1	727 520 174	309,85	1	1,009

d (mm)	D (mm)	G (R/Rp BS Thread) (inch)	L1 (mm)	L2 (mm)	z1 (mm)	z2 (mm)
16	35	3/4	18	24	3	9
20	48	1	19	26	3	10
25	58	1 1/4	21	28	3	10
32	65	1 1/2	23	30	3	10
40	79	2	25	34	3	12
50	91	2 1/4	28	39	3	14
63	111	2 3/4	32	47	3	18
75	135	S107,5x3,6	36	51	3	18
90	158	S127,5x3,6	42	55	5	18
110	188	S152,5x3,6	49	54	5	10

PF 2 34 180 006



PROGEF Standard Übergangverschraubung PP-H/Temperguss galvanisiert metrisch Rp (PN10)

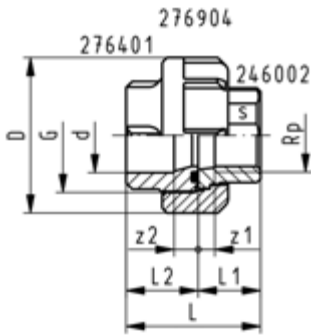
Ausführung:

- Einlegeteil: Temperguss mit parallelem Rohr-Innengewinde Rp
- Einschraubteil mit Schweissmuffe PP-H metrisch
- Überwurfmutter: PP-H
- Dichtung: O-Ring EPDM

d (mm)	Rp (inch)	PN (bar)	Code	EUR	SP	Gewicht (kg)
20	1/2	10	727 530 306	14,57	1	0,073
25	3/4	10	727 530 307	17,10	1	0,118
32	1	10	727 530 308	19,51	5	0,199
40	1 1/4	10	727 530 309	33,44	1	0,276
50	1 1/2	10	727 530 310	38,40	1	0,317
63	2	10	727 530 311	50,23	1	0,579

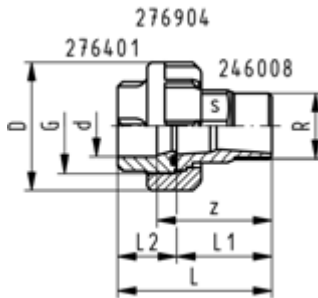
Fortsetzung nächste Seite

PF 2 34 180 006



d	s	L2	L	D	G	z2	z1	L1
(mm)	(mm)	(mm)	(mm)	(mm)	(inch)	(mm)	(mm)	(mm)
20	25	26	48	43	1	10	9	22
25	31	28	50	51	1 1/4	10	7	22
32	38	30	56	58	1 1/2	10	9	26
40	48	34	65	72	2	12	12	31
50	54	39	72	83	2 1/4	14	14	33
63	67	47	82	100	2 3/4	18	11	35

PF 2 34 180 007



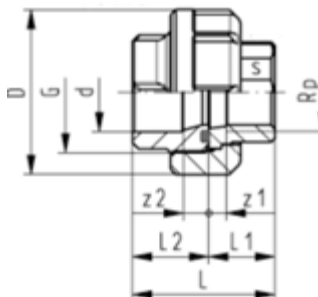
**PROGEF Standard Übergangverschraubung
PP-H/Temperguss galvanisiert metrisch R (PN10)**

Ausführung:

- Dichtung: O-Ring EPDM
- Einlegeteil: Temperguss mit konischem Rohr-Aussengewinde R
- Einschraubteil mit Schweissmuffe PP-H metrisch
- Überwurfmutter: PP-H

d	R	PN	Code	EUR	SP	Gewicht	D	L	L1	L2	z	s	G
(mm)	(inch)	(bar)				(kg)	(mm)	(mm)	(mm)	(mm)	(mm)	(mm)	(inch)
20	½	10	727 530 806	15,51	1	0,112	43	66	40	26	50	25	1
25	¾	10	727 530 807	18,69	1	0,171	51	71	43	28	53	31	1 1/4
32	1	10	727 530 808	23,14	5	0,236	58	78	48	30	58	38	1 1/2
40	1 ¼	10	727 530 809	36,30	1	0,379	72	91	57	34	69	48	2
50	1 ½	10	727 530 810	42,85	1	0,512	83	98	59	39	73	54	2 1/4
63	2	10	727 530 811	63,46	1	0,763	100	109	62	47	80	67	2 3/4

PF 2 34 180 008



**PROGEF Standard Übergangverschraubung
PP-H/Messing metrisch Rp (PN10)**

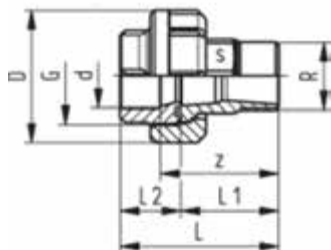
Ausführung:

- Überwurfmutter: PP-H
- Einschraubteil mit Schweissmuffe PP-H metrisch
- Einlegeteil: Messing mit parallelem Rohr-Innengewinde Rp
- Dichtung: O-Ring EPDM

d	Rp	PN	Code	EUR	SP	Gewicht
(mm)	(inch)	(bar)				(kg)
20	½	10	727 550 506	25,18	10	0,091
25	¾	10	727 550 507	36,18	5	0,152
32	1	10	727 550 508	40,25	5	0,194
40	1 ¼	10	727 550 509	56,06	1	0,317
50	1 ½	10	727 550 510	72,08	2	0,436
63	2	10	727 550 511	80,10	5	0,774

d	Rp	D	L1	L	L2	s	z1	z2	G
(mm)	(inch)	(mm)	(mm)	(mm)	(mm)	(mm)	(mm)	(mm)	(inch)
20	½	48	22	48	26	25	7	10	1
25	¾	58	25	53	28	30	9	10	1 1/4
32	1	65	27	57	30	36	8	10	1 1/2
40	1 ¼	79	31	65	34	46	10	12	2
50	1 ½	91	35	74	39	55	13	14	2 1/4
63	2	105	40	87	47	65	14	18	2 3/4

PF 2 34 180 009



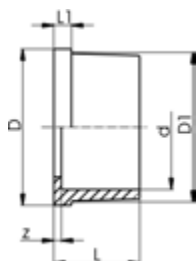
**PROGEF Standard Übergangverschraubung
PP-H/Messing metrisch R (PN10)**

Ausführung:

- Messing mit konischem Rohr-Aussengewinde R
- Dichtung: O-Ring EPDM
- Überwurfmutter: PP-H
- Einschraubteil mit Schweissmuffe PP-H metrisch

d	R	PN	Code	EUR	SP	Gewicht	D	L	L1	L2	z	G	s
(mm)	(inch)	(bar)				(kg)	(mm)	(mm)	(mm)	(mm)	(mm)	(inch)	(mm)
20	1/2	10	727 550 906	25,18	10	0,130	48	63	37	26	47	1	25
25	1/2	10	727 550 957	36,18	5	0,203	58	65	37	28	47	1 1/4	30
25	3/4	10	727 550 907	34,84	5	0,203	58	70	42	28	52	1 1/4	30
25	1	10	727 550 967	36,18	5	0,318	58	99	46	30	81	1 1/4	30
32	1/2	10	727 550 958	40,25	5	0,298	65	67	37	30	47	1 1/2	36
32	3/4	10	727 550 968	40,25	5	0,298	65	72	42	30	52	1 1/2	36
32	1	10	727 550 908	39,21	5	0,389	65	76	46	30	56	1 1/2	36
40	1 1/4	10	727 550 909	54,35	5	0,493	79	86	52	34	64	2	46
50	1 1/2	10	727 550 910	72,84	2	0,650	91	95	56	39	70	2 1/4	55
63	2	10	727 550 911	89,63	8	1,123	105	114	67	47	85	2 3/4	65

PF 2 34 180 999



PROGEF Standard Einlegeteil (PN10)

Ausführung:

- Material: PP-H
- Schweissmuffe metrisch

d	PN	Code	EUR	SP	Gewicht	D	D1	L	L1	z
(mm)	(bar)				(kg)	(mm)	(mm)	(mm)	(mm)	(mm)
16	10	727 500 105	3,30	10	0,003	24	22	18	4	3
20	10	727 500 106	3,75	10	0,006	30	28	19	5	3
25	10	727 500 107	4,44	10	0,011	39	36	21	5	3
32	10	727 500 108	4,70	10	0,014	45	42	23	6	3
40	10	727 500 109	5,61	10	0,025	57	53	25	6	3
50	10	727 500 110	7,20	10	0,025	63	59	28	7	3
63	10	727 500 111	7,36	10	0,043	79	74	32	8	3
75	10	727 500 112	31,47	20	0,082	101	91	36	10	3
90	10	727 500 113	39,29	20	0,130	121	108	42	11	5
110	10	727 500 114	47,87	10	0,220	146	131	49	12	6

PF 2 30 153 999



Einlegeteil PVC-U metrisch

Ausführung:

- Klebemuffe metrisch
- Passend für Verschraubungen, Behälteranschlüsse und Membranventile Typ 514

* **Nicht** verwenden für Verschraubung 721510112, 721510313 und 721510137, 721510338; pas-
sen nur für Schwebekörper Durchflussmesser

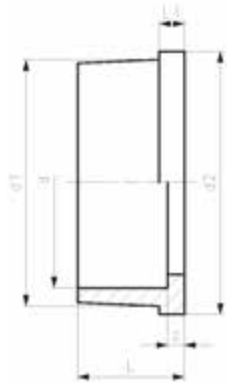
d	PN	Code	EUR	SP	Gewicht	z	D	D1	L
(mm)	(bar)				(kg)	(mm)	(mm)	(mm)	(mm)
16	16	721 500 105	3,10	10	0,003	3	24	22	17
20	16	721 500 106	3,10	10	0,008	3	30	28	19
25	16	721 500 107	3,25	10	0,014	3	39	36	22
32	16	721 500 108	4,35	10	0,020	3	45	42	25
40	16	721 500 109	5,51	10	0,037	3	57	53	29
50	16	721 500 110	9,14	10	0,039	3	63	59	34

PF 2 30 153 999



d (mm)	PN (bar)	Code	EUR	SP	Gewicht (kg)	z (mm)	D (mm)	D1 (mm)	L (mm)
63	16	721 500 111	13,08	10	0,072	3	78	74	41
75	10	721 500 162	17,24	20	0,140	3	101	90	47
90	10	721 500 163	19,65	12	0,242	5	121	108	56
110	10	721 500 164	24,82	10	0,390	5	146	131	66

PF 2 68 332 999



PE-Einlegteil

Ausführung:

- Werkstoff: PE80
- Mit Schweissmuffe metrisch
- Passend für Verschraubungen, Behälteranschlüsse und Membranventile Typ 514

d (mm)	PN (bar)	Code	EUR	Gewicht (kg)	d1 (mm)	d2 (mm)	L (mm)	L1 (mm)	z (mm)
20	10	734 600 106	4,71	0,006	28	30	19	5	5
25	10	734 600 107	5,51	0,013	36	39	21	5	5
32	10	734 600 108	6,00	0,015	42	45	23	6	5
40	10	734 600 109	6,27	0,026	53	57	25	6	5
50	10	734 600 110	7,89	0,027	59	63	28	7	5
63	10	734 600 111	8,36	0,044	74	79	32	8	5

PF 2 30 153 999



Einlegteil Edelstahl WN 1.4404 (316L) Rp

Ausführung:

- Material: Edelstahl 1.4404 (316L)
- Gewindemuffe mit zylindrischem Innengewinde

Rp (inch)	PN (bar)	Code	EUR	SP	Gewicht (kg)	z (mm)	D (mm)	D1 (mm)	L (mm)	s (mm)
3/8	16	724 600 655	46,98	10	0,030	9	24	22	19	19
1/2	16	724 600 656	49,38	10	0,060	11	30	28	24	24
3/4	16	724 600 657	52,81	10	0,092	11	39	36	26	29
1	16	724 600 658	57,41	10	0,137	12	45	42	29	36
1 1/4	16	724 600 659	83,20	10	0,226	14	57	53	33	45
1 1/2	16	724 600 660	92,67	10	0,314	15	63	59	34	54
2	16	724 600 661	120,67	45	0,438	15	78	74	39	63

PF 2 30 153 999



Einlegeteil Edelstahl WN 1.4404 (316L) R

Ausführung:

- Material: Edelstahl 1.4404 (316L)
- Gewindestutzen mit konischem Rohr-Aussengewinde R

R (inch)	PN (bar)	Code	EUR	SP	Gewicht (kg)	D (mm)	D1 (mm)	L (mm)	s (mm)
3/8	16	724 600 705	49,38	10	0,052	24	22	30	19
1/2	16	724 600 706	51,63	10	0,083	30	28	34	24
3/4	16	724 600 707	54,95	10	0,125	39	36	36	32
1	16	724 600 708	58,65	10	0,189	45	42	40	37
1 1/4	16	724 600 709	86,70	10	0,356	57	53	46	48
1 1/2	16	724 600 710	93,84	10	0,407	63	59	48	54
2	16	724 600 711	155,64	10	0,668	78	74	55	69

PF 2 30 153 999



Einlegeteil Edelstahl WN 1.4404 (316L) Schweissende

Ausführung:

- Material: Edelstahl 1.4404 (316L)

d (mm)	d1 (mm)	PN (bar)	Code	EUR	SP	Gewicht (kg)	D (mm)	D1 (mm)	L (mm)	e (mm)
16	17	16	724 605 505	31,41	10	0,029	24	22	18	1,6
20	21	16	724 605 506	35,83	10	0,046	30	28	22	2,0
25	26	16	724 605 507	41,53	10	0,080	39	36	23	2,0
32	33	16	724 605 508	44,97	10	0,112	45	42	26	2,0
40	42	16	724 605 509	65,57	10	0,188	57	53	26	2,0
50	48	16	724 605 510	74,64	10	0,222	63	59	28	2,0
63	60	16	724 605 511	95,14	10	0,361	78	74	32	2,6

PF 2 30 153 999



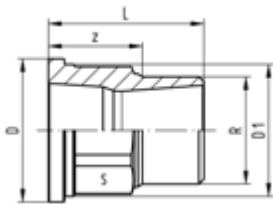
Einlegeteil Temperguss verzinkt

Ausführung:

- Einlegeteil: Temperguss mit parallelem Rohr-Innengewinde Rp

d (mm)	Rp (inch)	PN (bar)	Code	EUR	SP	Gewicht (kg)	D (mm)	D1 (mm)	L (mm)	s (mm)	z (mm)
20	1/2	16	724 600 206	6,21	0	0,037	30	27	22	25	9
25	3/4	16	724 600 207	6,21	0	0,072	39	36	22	31	7
32	1	16	724 600 208	7,24	120	0,088	44	41	26	38	9
40	1 1/4	16	724 600 209	12,91	0	0,172	56	52	31	48	12
50	1 1/2	16	724 600 210	14,85	10	0,210	62	58	33	54	14
63	2	16	724 600 211	23,39	0	0,324	78	73	35	67	11
75	2 1/2	16	724 600 212	40,05	35	0,557	100	92	39	85	12
90	3	16	724 600 213	55,86	0	0,650	121	110	45	96	15

PF 2 30 153 999



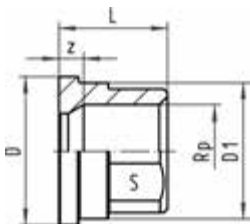
Einlegteil Temperguss verzinkt

Ausführung:

- Einlegteil: Temperguss mit konischem Rohr-Aussengewinde R

d (mm)	R (inch)	Code	EUR	SP	Gewicht (kg)	D (mm)	D1 (mm)	L (mm)	z (mm)	s (mm)
20	1/2	724 600 806	7,33	1	0,069	30	27	40	25	23
25	3/4	724 600 807	7,97	1	0,115	39	36	43	27	30
32	1	724 600 808	11,45	0	0,161	44	41	48	29	36
40	1 1/4	724 600 809	22,68	0	0,294	56	52	57	36	48
50	1 1/2	724 600 810	23,39	0	0,353	62	58	59	37	54
63	2	724 600 811	38,55	1	0,570	78	73	62	36	66
75	2 1/2	724 600 812	65,45	0	0,980	97	92	75	45	85
90	3	724 600 813	87,48	0	1,217	110	104	80	47	95

PF 2 30 153 999



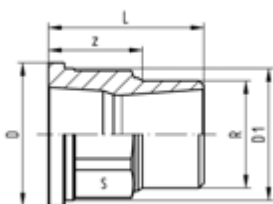
Einlegteil Messing

Ausführung:

- Einlegteil: Messing mit parallelem Rohr-Innengewinde Rp

d (mm)	Rp (inch)	Code	EUR	Gewicht (kg)	D (mm)	D1 (mm)	L (mm)	z (mm)	s (mm)
20	1/2	720 600 236	16,59	0,059	30	28	22	5	25
25	3/4	720 600 237	22,15	0,100	39	36	25	6	30
32	1	720 600 238	25,53	0,128	45	42	27	6	36
40	1 1/4	720 600 239	33,70	0,211	56	53	31	7	46
50	1 1/2	720 600 240	42,89	0,324	62	59	35	7	55
63	2	720 600 241	50,79	0,510	78	74	40	8	65
75	2 1/2	720 600 242	118,71	0,893	100	92	47	10	85
90	3	720 600 243	184,42	1,395	121	110	52	11	95

PF 2 30 153 999



Einlegteil Messing

Ausführung:

- Messing mit konischem Rohr-Aussengewinde R

d (mm)	R (inch)	Code	EUR	SP	Gewicht (kg)	D (mm)	D1 (mm)	L (mm)	z (mm)	s (mm)
20	1/2	720 600 246	18,20	1	0,092	30	28	37	22	25
25	3/4	720 600 247	23,52	1	0,151	39	36	42	25	30
32	1	720 600 248	26,51	1	0,216	45	42	46	28	36
40	1 1/4	720 600 249	34,71	1	0,408	56	53	52	32	46
50	1 1/2	720 600 250	51,06	1	0,538	62	59	56	36	55
63	2	720 600 251	67,93	1	0,859	78	74	67	42	65
75	2 1/2	720 600 252	147,08	1	1,446	100	92	77	49	85

PF 2 34 180 999

PROGEF Standard Einschraubteil (PN10)



Ausführung:

- Material: PP-H
- Schweißmuffe metrisch
- Für die Dimensionen d75-110 bitte die Hinweise für die Montage beachten.

d (mm)	PN (bar)	Code	EUR	SP	Gewicht (kg)	G (R/Rp BS Thread) (inch)	L (mm)	z (mm)
16	10	727 840 155	10,43	10	0,006	3/4	24	11
20	10	727 840 156	10,81	10	0,011	1	26	12
25	10	727 840 157	12,46	10	0,012	1 1/4	28	12
32	10	727 840 158	14,31	10	0,021	1 1/2	30	12
40	10	727 840 159	19,83	10	0,033	2	34	14
50	10	727 840 160	27,22	10	0,039	2 1/4	39	16
63	10	727 840 161	35,61	10	0,076	2 3/4	47	20
75	10	727 840 172	58,79	20	0,080	S107,5x3,6	51	18
90	10	727 840 173	78,57	18	0,220	S127,5x3,6	55	18
110	10	727 840 174	104,12	10	0,289	S152,5x3,6	54	22

PF 2 34 180 999

PROGEF Standard Überwurfmutter (PN10)



Ausführung:

- Material: PP glasfaserverstärkt

Muffen- schweissen d (mm)	PN (bar)	Stumpf- schweissen d (mm)	G (R/Rp BS Thread) (inch)	Code	EUR	SP	Gewicht (kg)
16	10	16	3/4	727 890 405	12,15	10	0,007
20	10	20	1	727 890 406	13,68	10	0,023
25	10	25	1 1/4	727 890 407	14,10	10	0,035
32	10	32	1 1/2	727 890 408	16,28	10	0,044
40	10	40	2	727 890 409	21,99	10	0,044
50	10	50	2 1/4	727 890 410	33,44	10	0,062
63	10	63	2 3/4	727 890 411	53,33	10	0,119
75	10	75 - 90	S107,5x3,6	727 890 422	71,58	20	0,205
90	10	110	S127,5x3,6	727 890 423	76,16	10	0,730
110	10	-	S152,5x3,6	727 890 424	97,38	10	0,499

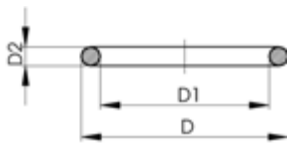
D (mm)	L (mm)
35	21
47	21
56	23
63	24
77	27
84	30
111	39
135	40
158	43
188	48

Überwurfmutter Edelstahl WN 1.4404 (316L)

* 8-kant Überwurfmutter



d (mm)	PN (bar)	Code	EUR	SP	Gewicht (kg)	G (inch)	L (mm)	s (mm)
16	16	724 690 105	34,03	10	0,060	3/4	19	32
20	16	724 690 106	43,02	10	0,105	1	21	41
25	16	724 690 107	48,86	10	0,091	1 1/4	23	46
32	16	724 690 108	61,44	10	0,170	1 1/2	24	55
*	40	724 690 109	86,84	10	0,218	2	27	68
*	50	724 690 110	91,64	10	0,316	2 1/4	31	74
*	63	724 690 111	133,36	10	0,364	2 3/4	35	88



O-Ring

Ausführung:

- Für Verschraubungen und Übergangverschraubungen
- Härte ca: 65° Shore
- EPDM minimale Temperatur: -40°
- FKM minimale Temperatur: -15°C

d (mm)	DN (mm)	EPDM Code	EUR	PF	Gewicht (kg)
20	15	748 410 006	3,68	2 30 162 006	0,002
25	20	748 410 007	3,68	2 30 162 006	0,002
32	25	748 410 008	5,51	2 30 162 006	0,003
40	32	748 410 009	5,84	2 30 162 006	0,003
50	40	748 410 010	5,51	2 30 162 006	0,004
63	50	748 410 011	6,21	2 30 162 006	0,005
75	65	748 410 014	7,66	2 30 162 007	0,007
90	80	748 410 015	13,02	2 30 162 007	0,008
110	100	748 410 016	13,54	2 30 162 007	0,016

d (mm)	DN (mm)	FKM Code	EUR	PF	Gewicht (kg)	D (mm)	D1 (mm)	D2 (mm)
20	15	749 410 006	7,33	2 30 162 008	0,002	27	20	3,53
25	20	749 410 007	9,26	2 30 162 008	0,002	35	28	3,53
32	25	749 410 008	10,37	2 30 162 008	0,002	40	33	3,53
40	32	749 410 009	17,42	2 30 162 008	0,007	51	41	5,34
50	40	749 410 010	19,06	2 30 162 008	0,060	58	47	5,34
63	50	749 410 011	21,51	2 30 162 008	0,003	70	60	5,34
75	65	749 410 014	34,08	2 30 162 009	0,012	93	82	5,34
90	80	749 410 015	40,31	2 30 162 009	0,015	112	101	5,34
110	100	749 410 016	75,94	2 30 162 009	0,031	134	120	6,99

Bundbuchsen, Flansche, Dichtungen

PF 2 34 180 010

PROGEF Standard Bundbuchse (PN10) Dichtfläche flach/gerillt



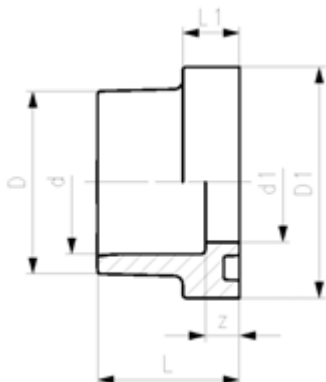
Ausführung:

- Material: PP-H
- Anschlüsse gemäss: EN ISO 15494-1
- Gegenstück: Bundbuchse flach/gerillt oder mit O-Ring Nut
- Dichtung: Profil-Flanschdichtung EPDM No. 48 44 07, FKM No. 49 44 07
- Flansche: PP -Stahl, No. 27 70 02, PP-V, No. 27 70 04

d	DN	PN	Code	EUR	SP	Gewicht	D	D1	L	L1	d1	z
(mm)	(mm)	(bar)				(kg)	(mm)	(mm)	(mm)	(mm)	(mm)	(mm)
20	15	10	727 790 206	5,28	10	0,011	27	45	19	7	16	5
25	20	10	727 790 207	5,40	10	0,022	33	58	21	9	21	5
32	25	10	727 790 208	6,10	10	0,033	41	68	23	10	28	5
40	32	10	727 790 209	7,20	10	0,046	50	78	25	11	36	5
50	40	10	727 790 210	8,59	5	0,060	61	88	28	12	45	5
63	50	10	727 790 211	10,61	5	0,090	76	102	32	14	57	5
75	65	10	727 790 212	22,56	10	0,155	90	122	36	16	69	5
90	80	10	727 790 213	35,21	10	0,204	108	138	42	17	84	7
110	100	10	727 790 214	50,23	10	0,286	131	158	48	18	100	7

PF 2 34 180 012

PROGEF Standard Bundbuchse (PN10) Dichtfläche mit O-Ring Nut



Ausführung:

- Material: PP-H
- Gegenstück: Bundbuchse flach/gerillt, Nr. 27 79 02
- Flansche: PP -Stahl, No. 27 70 02 (mm) oder No. 27 70 12 (ANSI), PP-V, No. 27 70 04
- Dichtung: O-Ringe EPDM Nr. 48 41 01, FKM Nr. 49 41 01

d	DN	PN	Code	EUR	SP	Gewicht	D	D1	d1	L	L1	z
(mm)	(mm)	(bar)				(kg)	(mm)	(mm)	(mm)	(mm)	(mm)	(mm)
20	15	10	727 810 106	5,28	10	0,007	27	34	16	22	9	8
25	20	10	727 810 107	5,40	10	0,012	33	41	21	24	10	8
32	25	10	727 810 108	6,10	10	0,018	41	50	28	26	10	8
40	32	10	727 810 109	7,20	10	0,027	50	61	36	30	13	10
50	40	10	727 810 110	8,59	10	0,043	61	73	45	33	13	10
63	50	10	727 810 111	10,61	5	0,070	76	90	57	37	14	10
75	65	10	727 810 112	22,56	10	0,105	90	106	69	40	15	10
90	80	10	727 810 113	35,21	10	0,170	108	125	84	47	16	12
110	100	10	727 810 114	50,23	2	0,263	131	150	100	55	18	13



O-Ring

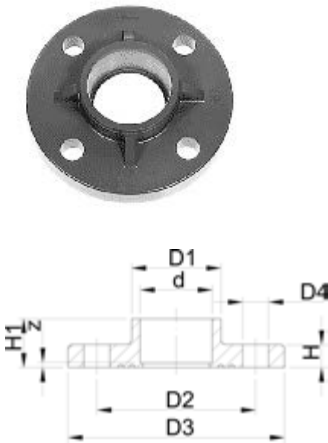
Ausführung:

- Für Bundbuchsen
- Härte ca: 65° Shore

d (mm)	DN (mm)	EPDM Code	EUR	PF	SP	Gewicht (kg)
20	15	748 410 001	3,89	2 30 162 007	100	0,002
25	20	748 410 007	3,68	2 30 162 006	0	0,002
32	25	748 410 002	4,92	2 30 162 007	100	0,003
40	32	748 410 003	5,00	2 30 162 006	100	0,004
50	40	748 410 012	5,31	2 30 162 007	100	0,004
63	50	748 410 013	6,67	2 30 162 007	500	0,006
75	65	748 410 014	7,66	2 30 162 007	500	0,007
90	80	748 410 015	13,02	2 30 162 007	100	0,008
110	100	748 410 016	13,54	2 30 162 007	100	0,016

d (mm)	DN (mm)	FKM Code	EUR	PF	SP	Gewicht (kg)	D (mm)	D1 (mm)	D2 (mm)	closest inch (inch)
20	15	749 410 001	8,36	2 30 162 009	100	0,002	31	23	3,53	½
25	20	749 410 007	9,26	2 30 162 008	100	0,002	35	28	3,53	¾
32	25	749 410 002	11,07	2 30 162 009	100	0,003	43	36	3,53	1
40	32	749 410 003	16,97	2 30 162 008	0	0,002	55	44	5,34	1 ¼
50	40	749 410 012	21,07	2 30 162 009	100	0,008	64	53	5,34	1 ½
63	50	749 410 013	28,62	2 30 162 009	100	0,011	80	69	5,34	2
75	65	749 410 014	34,08	2 30 162 009	100	0,012	93	82	5,34	2 ½
90	80	749 410 015	40,31	2 30 162 009	100	0,015	112	101	5,34	3
110	100	749 410 016	75,94	2 30 162 009	50	0,031	134	120	6,99	4

PF 2 34 238 005



Festflansch PP-H metrisch

Kombi-Dichtfläche flach und gerillt metrisch

Ausführung:

- Anschlussmasse nach ISO 7005 PN 10, EN 1092 PN 10, DIN 2501 PN 10, BS 4504 PN 10
- Mit Schweissmuffe metrisch
- Material: PP-H

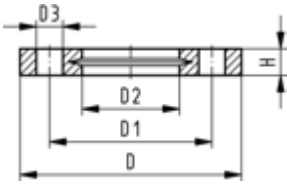
AL: Anzahl der Bohrungen

d (mm)	DN (mm)	Zoll (inch)	PN (bar)	Code	EUR	SP	Gewicht (kg)
20	15	1/2	10	727 740 106	32,28	0	0,065
25	20	3/4	10	727 740 107	33,21	0	0,074
32	25	1	10	727 740 108	35,59	0	0,115
40	32	1 1/4	10	727 740 109	48,47	0	0,175
50	40	1 1/2	10	727 740 110	54,79	0	0,210
63	50	2	10	727 740 111	60,53	0	0,286

d (mm)	D1 (mm)	D2 (mm)	D3 (mm)	D4 (mm)	H (mm)	H1 (mm)	AL	z (mm)
20	27	65	94	14	12	19	4	5
25	33	75	103	14	13	21	4	5
32	40	85	115	14	14	23	4	5
40	50	100	138	18	15	25	4	5
50	61	110	148	18	16	27	4	5
63	76	125	163	18	18	31	4	5

PF 2 34 238 030

**Losflansch PP-V metrisch
Für Muffensysteme metrisch und BS**



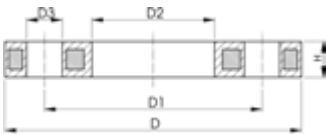
Ausführung:

- Anschluss Dimension: ISO 7005, EN 1092, BS 4504, DIN 2501
 - **Lochkreis PN 10**
 - Moderner Vollkunststoff Flansch PP-GF (30% glasfaserverstärkt)
- 1) Nicht für BS
 3) Kombi-Version, Lochkreis metrisch - ANSI
 AL: Anzahl der Bohrungen

d	DN	PN	Code	EUR	SP	Gewicht	D	D1	D2	D3	H	AL	SC
(mm)	(mm)	(bar)				(kg)	(mm)	(mm)	(mm)	(mm)	(mm)		
20	15	16	727 700 406	13,47	56	0,093	95	65	28	14	16	4	M12
25	20	16	727 700 407	14,86	38	0,120	105	75	34	14	17	4	M12
32	25	16	727 700 408	18,69	80	0,151	115	85	42	14	18	4	M12
40	32	16	727 700 409	22,18	40	0,244	140	100	51	18	20	4	M16
50	40	16	727 700 410	26,41	30	0,297	150	110	62	18	22	4	M16
63	50	16	727 700 411	33,21	25	0,362	165	125	78	18	24	4	M16
75	65	16	727 700 412	36,90	19	0,487	185	145	92	18	26	4	M16
90	80	16	727 700 413	44,90	15	0,550	200	160	110	18	27	8	M16
110	100	16	727 700 414	61,05	13	0,640	220	180	133	18	28	8	M16

PF 2 34 238 020

**Losflansch PP/Stahl metrisch
Für Muffensysteme metrisch und BS**



Ausführung:

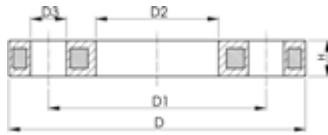
- **Lochkreis PN 10**
 - PP-GF (30%glasfaserverstärkt) mit Stahleinlage
 - UV-beständig Einsetzbar in Ausseninstallationen
 - Anschluss Dimension: ISO 7005, EN 1092, BS 4504, DIN 2501
 - Anschlussmasse nach: ANSI/ASME B 16.5 Klasse 150, ASTM D 4024, BS 1560, BS EN 1759
 - **Lochkreis class 150**
 - Für d25 - d50 und d90 Spezial Vorschweissbund ANSI verwenden
 - Für Muffensysteme metrisch und BS
 - Für Bundbuchsen BS/ANSI + metrisch
- 1) Geeignet für Stumpf- und Muffenschweissen
 5) Kombi-Version, Lochkreis metrisch - ANSI

d	DN	PN	Code	EUR	SP	Gewicht
(mm)	(mm)	(bar)				(kg)
1	20	15	727 700 206	13,86	72	0,216
1	25	20	727 700 207	15,45	50	0,279
1	32	25	727 700 208	19,08	34	0,429
1	40	32	727 700 209	22,78	20	0,621
1	50	40	727 700 210	27,00	17	0,722
1	63	50	727 700 211	34,06	15	0,900
1	75	65	727 700 212	37,96	13	1,110
	90	80	727 700 213	46,08	11	1,369
2	110	100	727 700 214	62,79	10	1,522

d	D1	D3	D2	D	H	AL	Bemerkung	SC
(mm)	(mm)	(mm)	(mm)	(mm)	(mm)			
1	20	65	14	28	95	12	1)	M12
1	25	75	14	34	105	12	1)	M12
1	32	85	14	42	115	16	1)	M12
1	40	100	18	51	140	16	1)	M16
1	50	110	18	62	150	20	1)	M16

Fortsetzung nächste Seite

PF 2 34 238 020



	d (mm)	D1 (mm)	D3 (mm)	D2 (mm)	D (mm)	H (mm)	AL	Bemerkung	SC
1	63	125	18	78	165	20	4	1)	M16
1	75	145	18	92	185	20	4	1)	M16
	90	160	18	110	200	20	8		M16
2	110	180	18	133	220	20	8	2)	M16

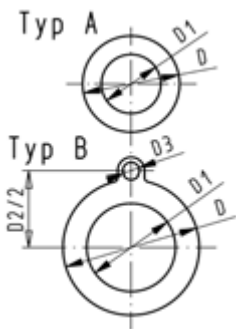
PF 2 30 162 003



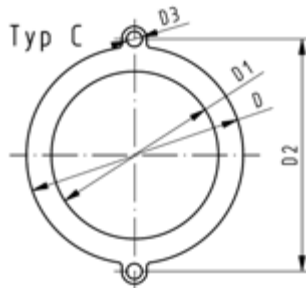
Flachdichtung

Ausführung:

- Passend zu allen metrischen GF Bundbuchsen und Vorschweissbunden
 - Härte ca: 65° Shore
 - Integrierte Montagehilfe ab d110
 - Zentrierung über Innendurchmesser Schraubenkranz
- di VSB/BB zeigt die passenden Innendurchmesser der Vorschweissbunde/Bundbuchsen



d (mm)	DN (mm)	PN (bar)	Typ	EPDM Code	EUR	SP	Gewicht (kg)
20	15	10	A	748 400 306	2,59	0	0,012
25	20	10	A	748 400 307	2,59	0	0,004
32	25	10	A	748 400 308	2,59	0	0,008
40	32	10	A	748 400 309	2,92	0	0,013
50	40	10	A	748 400 310	2,92	0	0,016
63	50	10	A	748 400 311	3,89	0	0,018
75	65	10	A	748 400 312	4,80	0	0,029
90	80	10	A	748 400 313	5,89	0	0,035
110	100	10	B	748 400 314	6,48	0	0,051



d (mm)	DN (mm)	D (mm)	D1 (mm)	D2 (mm)	D3 (mm)	H (mm)	di VSB/BB (mm)
20	15	51	20			2	10 - 30
25	20	61	25			2	15 - 35
32	25	71	32			2	22 - 42
40	32	82	40			3	30 - 50
50	40	92	50			3	40 - 60
63	50	107	63			3	53 - 73
75	65	127	71			3	61 - 81
90	80	142	84			3	74 - 94
110	100	162	104	180	18	4	94 - 114



**Profil-Flanschdichtung, metrisch
EPDM / FKM**

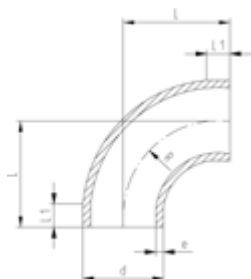
Ausführung:

- Passend zu allen metrischen GF Bundbuchsen und Vorschweissbunden
 - Härte: 70° Shore **EPDM**, 75° Shore **FKM**
 - **EPDM**: DVGW geprüft nach Merkblatt Wasser W 270, KTW-Empfehlung
 - Zentrierung über Innendurchmesser Schraubenkranz
 - Material Stahleinlage: ST37
 - Gummi-Stahl Körper kombiniert mit Gummi Profil-Dichtschnur
- di VSB/BB zeigt die passenden Innendurchmesser der Vorschweissbunde/Bundbuchsen

d (mm)	PN (bar)	DN (mm)	EPDM Code	EUR	PF	FKM Code	EUR	PF	Gewicht (kg)
20	16	15	748 440 706	14,12	2 30 162 037	749 440 706	52,43	2 30 162 038	0,013
25	16	20	748 440 707	14,78	2 30 162 037	749 440 707	52,69	2 30 162 038	0,014
32	16	25	748 440 708	15,23	2 30 162 037	749 440 708	54,87	2 30 162 038	0,019
40	16	32	748 440 709	15,76	2 30 162 037	749 440 709	57,08	2 30 162 038	0,026
50	16	40	748 440 710	16,32	2 30 162 037	749 440 710	59,29	2 30 162 038	0,039
63	16	50	748 440 711	17,05	2 30 162 037	749 440 711	61,12	2 30 162 038	0,050
75	16	65	748 440 712	17,24	2 30 162 037	749 440 712	61,82	2 30 162 038	0,082
90	16	80	748 440 713	18,40	2 30 162 037	749 440 713	65,45	2 30 162 038	0,083
110	16	100	748 440 714	20,61	2 30 162 037	749 440 714	74,52	2 30 162 038	0,127

d (mm)	D (mm)	H (mm)	di VSB/BB (mm)	H1 (mm)	D1 (mm)
20	51	4	10 - 20	3	20
25	61	4	12 - 22	3	22
32	71	4	18 - 28	3	28
40	82	4	30 - 40	3	40
50	92	4	36 - 46	3	46
63	107	5	48 - 58	4	58
75	127	5	59 - 69	4	69
90	142	5	73 - 84	4	84
110	162	6	94 - 104	5	104

Stumpfschweiss-Fittings



PROGEF Standard Bogen 90° S5/SDR11 (PN10)

Ausführung:

- Material: PP-H
- Konventionelle Stumpfschweißung nach DVS 2207
- IR = (IR Plus®) kompatibel.
- * Werkstoff: PP-R

d (mm)	SM	Code	EUR	PF	Gewicht (kg)	L (mm)	L1 (mm)	R (mm)	e (mm)
20	IR	727 018 606	6,95	2 34 179 006	0,008	38	23	15,00	1,9
25	IR	727 018 607	7,05	2 34 179 006	0,013	42	23	19,00	2,3
32	IR	727 018 608	7,36	2 34 179 006	0,022	46	22	24,00	2,9
40	IR	727 018 609	9,34	2 34 179 006	0,040	51	21	30,00	3,7
50	IR	727 018 610	11,96	2 34 179 006	0,067	58	21	37,00	4,6
63	IR	727 018 611	16,28	2 34 179 006	0,117	66	21	45,00	5,8
75	IR	727 018 622	21,99	2 34 179 006	0,178	75	21	71,25	6,8
90	IR	727 018 623	31,09	2 34 179 006	0,308	90	22	85,50	8,2
110	IR	727 018 624	58,48	2 34 179 006	0,556	110	25	104,50	10,0
125	IR	727 018 615	81,88	2 34 179 002	0,818	125	28	116,00	11,4
140	IR	727 018 616	109,86	2 34 179 002	1,148	140	33	131,00	12,7
160	IR	727 018 617	135,28	2 34 179 002	1,699	160	33	151,00	14,6
180	IR	727 018 618	160,72	2 34 179 002	2,394	180	33	171,00	16,4
200	IR	727 018 619	245,26	2 34 179 002	3,264	200	33	190,00	18,2
225	IR	727 018 620	283,65	2 34 179 002	4,535	220	33	210,00	20,5
250		727 018 521	539,07	2 34 179 002	6,351	256	48	232,00	22,7
280		727 018 522	706,90	2 34 179 002	9,398	286	48	262,00	25,4
315		727 018 523	975,17	2 34 179 002	12,959	321	48	297,00	28,6
*	355	727 018 524	1.636,29	2 34 179 002	16,400	345	70	330,00	32,2
*	400	727 018 525	2.246,58	2 34 179 002	22,220	365	70	350,00	36,3
*	450	727 018 526	2.988,22	2 34 179 002	32,560	425	70	400,00	40,9
*	500	727 018 527	3.984,25	2 34 179 002	44,840	470	90	445,00	45,4

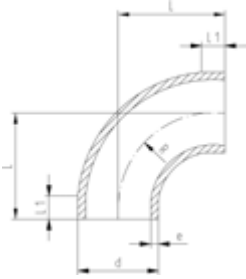


PROGEF Standard Bogen 90° S8/SDR17.6 (PN6)

Ausführung:

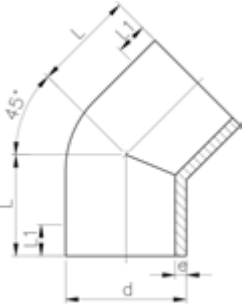
- Material: PP-H
- Konventionelle Stumpfschweißung nach DVS 2207
- IR = (IR Plus®) kompatibel.

* Werkstoff: PP-R



d (mm)	SM	Code	EUR	PF	Gewicht (kg)	L (mm)	L1 (mm)	R (mm)	e (mm)
50	IR	727 018 635	11,07	2 34 179 026	0,050	58	21	37,00	2,9
63	IR	727 018 636	14,99	2 34 179 026	0,081	66	21	45,00	3,6
75	IR	727 018 412	21,67	2 34 179 006	0,128	75	21	71,25	4,5
90	IR	727 018 413	27,53	2 34 179 006	0,222	90	22	85,50	5,4
110	IR	727 018 414	57,02	2 34 179 006	0,396	110	25	104,50	6,6
125	IR	727 018 415	72,22	2 34 179 022	0,556	125	28	116,00	7,1
140	IR	727 018 416	104,77	2 34 179 022	0,785	140	33	131,00	8,0
160	IR	727 018 417	115,45	2 34 179 022	1,156	160	33	151,00	9,1
180	IR	727 018 418	144,44	2 34 179 022	1,619	180	33	171,00	10,2
200	IR	727 018 419	178,38	2 34 179 022	2,208	200	33	190,00	11,4
225	IR	727 018 420	220,47	2 34 179 022	3,039	220	33	210,00	12,8
250		727 018 421	355,10	2 34 179 002	4,359	256	48	232,00	14,2
280		727 018 422	462,80	2 34 179 002	6,696	286	48	262,00	15,9
315		727 018 423	639,52	2 34 179 002	8,580	321	48	297,00	17,9
*	355	727 018 424	1.210,37	2 34 179 022	11,640	345	70	330,00	20,1
*	400	727 018 425	1.680,80	2 34 179 022	15,200	365	70	350,00	22,7
*	450	727 018 426	2.269,92	2 34 179 022	22,240	425	70	400,00	25,5
*	500	727 018 427	3.067,47	2 34 179 022	31,020	470	90	445,00	28,3

PROGEF Standard Winkel 45° S5/SDR11 (PN10)



Ausführung:

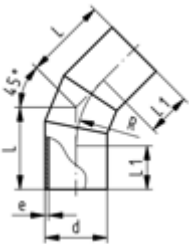
- Material: PP-H
- Konventionelle Stumpfschweißung nach DVS 2207
- IR = (IR Plus®) kompatibel. Zu verschweißen mit Parameter: PP-H
- Lange Ausführung für d250, d280 und d315

1) Material:PP-R

d (mm)	SM	Code	EUR	PF	SP	Gewicht (kg)	L (mm)	L1 (mm)	e (mm)	
20	IR	727 158 506	8,33	2 34 179 008	10	0,006	32	24,0	1,9	
25	IR	727 158 507	8,96	2 34 179 008	10	0,010	34	25,0	2,3	
32	IR	727 158 508	10,30	2 34 179 008	10	0,021	36	25,0	2,9	
40	IR	727 158 509	12,59	2 34 179 008	10	0,033	39	25,0	3,7	
50	IR	727 158 510	14,51	2 34 179 008	10	0,054	42	26,0	4,6	
63	IR	727 158 511	24,67	2 34 179 008	10	0,097	47	29,0	5,8	
75	IR	727 158 512	33,89	2 34 179 008	10	0,137	49	29,0	6,8	
90	IR	727 158 513	40,94	2 34 179 008	6	0,222	57	34,0	8,2	
110	IR	727 158 514	73,48	2 34 179 008	5	0,412	70	43,0	10,0	
125	IR	727 158 515	104,77	2 34 179 003	4	0,570	79	48,0	11,4	
140	IR	727 158 516	150,14	2 34 179 003	1	0,854	88	55,0	12,7	
160	IR	727 158 517	164,53	2 34 179 003	2	1,256	100	60,0	14,6	
200	IR	727 158 519	253,39	2 34 179 003	1	2,448	124	75,0	18,2	
225	IR	727 158 520	287,21	2 34 179 003	1	3,495	140	85,0	20,5	
1	250	--	727 158 521	547,85	2 34 179 003	3	7,890	225	133,0	22,7
1	280	--	727 158 522	831,50	2 34 179 003	3	10,170	235	143,0	25,4
1	315	--	727 158 523	1.005,68	2 34 179 003	2	11,690	255	154,0	28,6

PF 2 34 179 041

PROGEF Standard Bogen 45° S5/SDR11 (PN10)



Ausführung:

- Material: PP-H
- Konventionelle Stumpfschweißung nach DVS 2207
- Segmentgeschweisst und verstärkt
- Segmentgeschweisste Fittings haben einen Betriebsdruck-Abminderungsfaktor von 0.8

d (mm)	Code	EUR	Gewicht (kg)	L (mm)	L1 (mm)	e (mm)	R (mm)
355	727 158 524	2.282,17	32,300	520	300	32,2	532,5
400	727 158 525	2.942,02	43,200	548	300	36,3	600,0
450	727 158 526	4.223,60	57,700	580	300	40,9	675,0
500	727 158 527	5.926,00	87,200	665	350	45,4	750,0



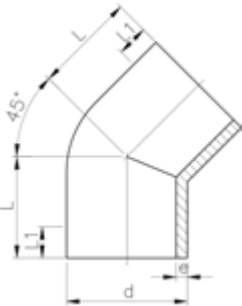
PROGEF Standard Winkel 45° S8.3/SDR17.6 (PN6)

Ausführung:

- Material: PP-H
- Konventionelle Stumpfschweißung nach DVS 2207
- IR = Infrarot Schweißen (IR Plus / IR-A) kompatibel.

1) Material:PP-R

* Spangebend gefertigt



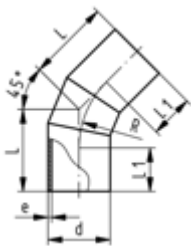
	d	SM	Code	EUR	PF	SP	Gewicht	L	L1	e
	(mm)						(kg)	(mm)	(mm)	(mm)
*	50	IR	727 158 535	14,51	2 34 179 008	10	0,042	42	26	2,9
*	63	IR	727 158 536	23,96	2 34 179 008	10	0,081	47	29	3,6
	75	IR	727 158 412	33,89	2 34 179 028	10	0,099	49	29	4,3
	90	IR	727 158 413	38,27	2 34 179 028	6	0,165	57	34	5,1
	110	IR	727 158 414	68,66	2 34 179 028	5	0,286	70	43	6,3
*	125	IR	727 158 540	104,77	2 34 179 023	5	0,570	79	48	7,1
*	140	IR	727 158 541	150,14	2 34 179 023	1	0,721	88	55	8,0
*	160	IR	727 158 542	164,53	2 34 179 023	1	1,107	100	60	9,1
*	200	IR	727 158 544	253,39	2 34 179 023	1	2,225	124	75	11,4
*	225	IR	727 158 545	287,21	2 34 179 023	1	3,194	140	85	12,8
1	250	--	727 158 546	470,29	2 34 179 023	3	4,970	225	133	14,2
1	280	--	727 158 547	713,25	2 34 179 023	2	7,130	235	143	15,9
1	315	--	727 158 548	887,44	2 34 179 023	2	9,600	255	154	17,9

PF 2 34 179 041

PROGEF Standard Bogen 45° S8.3/SDR17.6 (PN6)

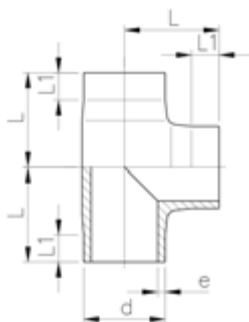
Ausführung:

- Material: PP-H
- Konventionelle Stumpfschweißung nach DVS 2207
- Segmentgeschweisst und verstärkt
- Segmentgeschweisste Fittings haben einen Betriebsdruck-Abminderungsfaktor von 0.8



d	Code	EUR	SP	Gewicht	R	e	L1	L
(mm)				(kg)	(mm)	(mm)	(mm)	(mm)
355	727 158 549	1.656,64	0	21,000	533	20,1	300	520
400	727 158 550	2.218,60	0	28,100	600	22,7	300	548
450	727 158 551	3.131,46	0	37,400	675	25,5	300	580
500	727 158 552	3.992,20	0	52,600	750	28,4	350	665

PROGEF Standard T 90° egal S5/SDR11 (PN10)



Ausführung:

- Material: PP-H
 - Konventionelle Stumpfschweißung nach DVS 2207
 - IR = (IR Plus®) kompatibel. Zu verschweißen mit Parameter: PP-H
- ¹ Werkstoff: PP-R

d (mm)	SM	Code	EUR	PF	Gewicht (kg)	L (mm)	L1 (mm)	e (mm)
20	IR	727 208 506	5,97	2 34 179 001	0,011	38	17	1,9
25	IR	727 208 507	6,29	2 34 179 001	0,018	42	17	2,3
32	IR	727 208 508	6,95	2 34 179 001	0,032	46	17	2,9
40	IR	727 208 509	10,49	2 34 179 001	0,062	51	23	3,7
50	IR	727 208 510	14,05	2 34 179 001	0,105	58	22	4,6
63	IR	727 208 511	21,62	2 34 179 001	0,186	66	20	5,8
75	IR	727 208 512	42,46	2 34 179 001	0,293	75	20	6,8
90	IR	727 208 513	61,78	2 34 179 001	0,521	90	20	8,2
110	IR	727 208 514	90,01	2 34 179 001	0,928	110	20	10,0
125	IR	727 208 515	125,61	2 34 179 009	1,347	125	25	11,4
140	IR	727 208 516	158,41	2 34 179 009	1,923	140	28	12,7
160	IR	727 208 517	262,66	2 34 179 009	2,844	160	28	14,6
180	IR	727 208 518	369,35	2 34 179 001	5,475	215	94	16,4
200	IR	727 208 519	482,62	2 34 179 009	5,579	200	35	18,2
225	IR	727 208 520	573,78	2 34 179 009	7,812	220	35	20,5
250	--	727 208 521	738,69	2 34 179 009	10,400	227	68	22,7
280	--	727 208 522	996,78	2 34 179 009	15,170	267	87	25,4
315	--	727 208 523	1.412,53	2 34 179 009	20,330	283	86	28,6
1	355	--	1.896,93	2 34 179 109	31,100	345	105	32,2
1	400	--	2.827,59	2 34 179 109	40,900	365	105	36,3
1	450	--	4.424,47	2 34 179 109	60,300	425	135	40,9
1	500	--	5.620,87	2 34 179 109	81,900	470	155	45,4



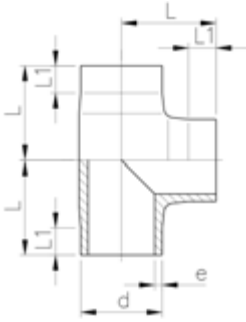
PROGEF Standard T 90° egal S8.3/SDR17.6 (PN6)

Ausführung:

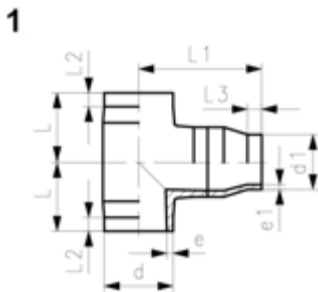
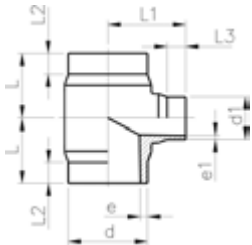
- Material: PP-H
- IR = (IR Plus®) kompatibel. Zu verschweißen mit Parameter: PP-H
- Konventionelle Stumpfschweißung nach DVS 2207

Anmerkung:

¹ Material: PP-R



	d (mm)	SM	Code	EUR	PF	Gewicht (kg)	L (mm)	L1 (mm)	e (mm)
	50	IR	727 208 410	12,40	2 34 179 021	0,084	92	57	2,9
	63	IR	727 208 411	17,05	2 34 179 021	0,172	107	64	3,6
	75	IR	727 208 412	33,31	2 34 179 021	0,212	75	20	4,3
	90	IR	727 208 413	46,84	2 34 179 021	0,396	90	20	5,1
	110	IR	727 208 414	76,80	2 34 179 021	0,705	110	20	6,3
	125	IR	727 208 415	105,91	2 34 179 029	1,154	125	50	7,1
	140	IR	727 208 416	125,61	2 34 179 029	1,765	160	63	8,0
	160	IR	727 208 417	236,98	2 34 179 029	2,335	163	60	9,1
	180	IR	727 208 418	363,50	2 34 179 029	4,000	217	97	10,2
	200	IR	727 208 419	394,64	2 34 179 029	5,060	220	94	11,4
	225	IR	727 208 420	462,80	2 34 179 029	6,870	227	75	12,8
	250		727 208 421	612,81	2 34 179 029	7,410	225	67	14,2
	280		727 208 422	700,54	2 34 179 029	10,680	266	88	15,9
	315		727 208 423	934,48	2 34 179 029	14,105	283	86	17,9
1	355		727 208 424	1.412,53	2 34 179 109	20,800	345	105	20,1
1	400		727 208 425	2.184,26	2 34 179 109	27,200	365	105	22,7
1	450		727 208 426	3.437,88	2 34 179 109	47,300	425	135	26,7
1	500		727 208 427	4.427,02	2 34 179 109	54,800	470	155	29,7



Ausführung:

- Material: PP-H
 - Konventionelle Stumpfschweißung nach DVS 2207
 - IR = (IR Plus®) kompatibel. Zu verschweißen mit Parameter: PP-H
- ¹mit IR geschweisster Reduktion

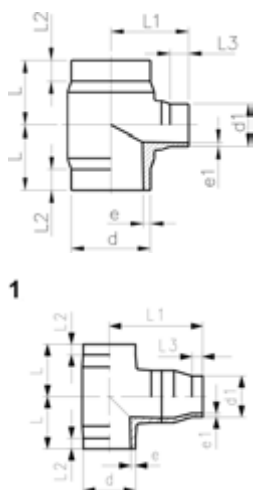
	d (mm)	d1 (mm)	SM	Code	EUR	SP	Gewicht (kg)	L (mm)	L1 (mm)	L2 (mm)	L3 (mm)	e (mm)	e1 (mm)
	63	32	IR	727 208 351	36,11	10	0,161	65	70	25	25	5,8	2,9
	63	40	IR	727 208 350	52,00	10	0,165	65	70	25	25	5,8	3,7
	63	50	IR	727 208 352	36,44	10	0,170	65	70	25	25	5,8	4,6
	75	32	IR	727 208 353	56,71	5	0,238	70	75	25	25	6,8	2,9
	75	50	IR	727 208 354	56,71	5	0,249	70	75	25	25	6,8	4,6
	75	63	IR	727 208 355	57,80	5	0,258	70	75	25	25	6,8	5,8
	90	50	IR	727 208 357	59,75	5	0,420	80	85	25	25	8,2	4,6
	90	63	IR	727 208 358	80,48	5	0,428	80	85	25	25	8,2	5,8
	90	75	IR	727 208 359	81,24	5	0,430	80	85	25	25	8,2	6,8
	110	32	IR	727 208 360	86,21	5	0,652	90	95	30	25	10,0	2,9
	110	50	IR	727 208 361	88,24	5	0,659	90	95	30	25	10,0	4,6
	110	63	IR	727 208 362	115,45	5	0,665	90	95	30	25	10,0	5,8
	110	75	IR	727 208 363	127,90	1	0,681	90	95	30	25	10,0	6,8
	110	90	IR	727 208 364	146,85	1	0,701	90	95	30	25	10,0	8,2
1	125	63	IR	727 208 365	472,96	1	1,680	125	232	25	16	11,4	5,8
1	125	90	IR	727 208 066	472,96	1	1,700	125	225	25	40	11,4	8,2
1	125	110	IR	727 208 367	488,60	1	1,700	125	220	25	30	11,4	10,0
1	140	75	IR	727 208 068	462,80	1	2,400	140	245	28	41	12,7	6,8
1	140	90	IR	727 208 069	462,80	1	2,358	140	240	28	40	12,7	8,2
1	140	110	IR	727 208 370	426,17	1	2,380	140	245	28	33	12,7	10,0
	160	63	IR	727 208 371	316,58	1	2,130	142	135	50	30	14,6	5,8
	160	75	IR	727 208 372	319,00	1	2,143	142	135	50	30	14,6	6,8
	160	90	IR	727 208 373	319,00	1	2,148	142	135	50	30	14,6	8,2
	160	110	IR	727 208 374	324,72	1	2,186	142	135	50	30	14,6	10,0
	160	125	IR	727 208 075	530,02	1	3,600	160	272	28	32	14,6	11,4
1	200	160	IR	727 208 385	975,17	1	6,632	200	295	35	40	18,2	14,6
	200	180	IR	727 208 086	1.028,38	1	6,900	200	335	35	45	18,2	16,4
	225	90	IR	727 208 388	734,87	1	4,576	155	165	40	30	20,5	8,2
	225	110	IR	727 208 389	739,96	1	4,624	155	165	40	30	20,5	10,0
	225	160	IR	727 208 391	741,22	1	4,685	155	165	40	30	20,5	14,6
	250	160		727 208 093	1.346,42	1	12,500	227	387	68	53	22,7	14,6

PROGEF Standard T 90° reduziert S8.3/SDR17.6



Ausführung:

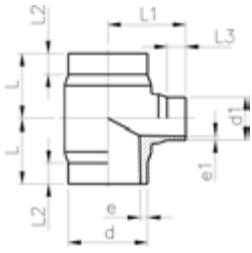
- Material: PP-H
 - Konventionelle Stumpfschweißung nach DVS 2207
 - IR = (IR Plus®) kompatibel. Zu verschweißen mit Parameter: PP-H
- ¹mit IR geschweisster Reduktion
* Abgang SDR11



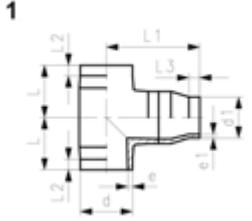
	d	d1	SM	Code	EUR	PF	SP	Gewicht
	(mm)	(mm)						(kg)
*	63	32	IR	727 208 301	33,57	2 34 179 036	10	0,120
	63	50	IR	727 208 302	33,57	2 34 179 036	10	0,124
*	75	32	IR	727 208 303	48,89	2 34 179 036	5	0,178
	75	50	IR	727 208 304	49,97	2 34 179 036	5	0,182
	75	63	IR	727 208 305	50,80	2 34 179 036	5	0,190
	90	50	IR	727 208 307	45,96	2 34 179 036	5	0,305
	90	63	IR	727 208 308	70,30	2 34 179 036	5	0,315
	90	75	IR	727 208 309	70,30	2 34 179 036	5	0,320
*	110	32	IR	727 208 310	73,62	2 34 179 036	5	0,489
	110	50	IR	727 208 311	75,00	2 34 179 036	5	0,490
	110	63	IR	727 208 312	77,04	2 34 179 036	5	0,491
	110	75	IR	727 208 313	77,30	2 34 179 036	5	0,500
	110	90	IR	727 208 314	77,30	2 34 179 036	5	0,514
1	125	63	IR	727 208 015	358,39	2 34 179 019	1	1,300
1	125	90	IR	727 208 016	358,39	2 34 179 019	1	1,400
1	125	110	IR	727 208 017	303,36	2 34 179 019	1	1,400
1	140	75	IR	727 208 018	388,41	2 34 179 019	1	2,000
1	140	90	IR	727 208 019	388,41	2 34 179 019	1	2,100
1	140	110	IR	727 208 020	326,87	2 34 179 019	1	2,100
	160	63	IR	727 208 321	228,59	2 34 179 036	1	1,535
	160	75	IR	727 208 322	291,79	2 34 179 036	1	1,550
	160	90	IR	727 208 323	228,59	2 34 179 036	1	1,567
	160	110	IR	727 208 324	231,00	2 34 179 036	1	1,577
1	160	125	IR	727 208 025	540,30	2 34 179 019	1	2,800
1	200	160	IR	727 208 035	818,79	2 34 179 019	1	5,900
1	200	180	IR	727 208 036	818,40	2 34 179 019	1	6,000
	225	90	IR	727 208 338	617,90	2 34 179 036	1	3,350
	225	110	IR	727 208 339	619,69	2 34 179 036	1	3,330
	225	160	IR	727 208 341	644,60	2 34 179 036	1	3,427
1	250	160	IR	727 208 043	1.303,18	2 34 179 019	1	8,900

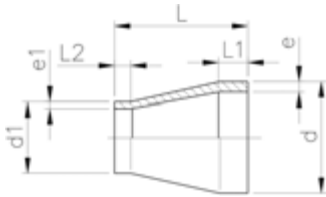
	d	d1	L	L1	L2	L3	e	e1
	(mm)	(mm)	(mm)	(mm)	(mm)	(mm)	(mm)	(mm)
*	63	32	65	70	25	25	3,6	2,9
	63	50	65	70	25	25	3,6	2,9
*	75	32	70	75	25	25	4,3	2,9
	75	50	70	75	25	25	4,3	2,9
	75	63	70	75	25	25	4,3	3,6
	90	50	80	85	25	25	5,1	2,9
	90	63	80	85	25	25	5,1	3,6
	90	75	80	85	25	25	5,1	4,3
*	110	32	90	95	30	25	6,3	2,9
	110	50	90	95	30	25	6,3	2,9
	110	63	90	95	30	25	6,3	3,6
	110	75	90	95	30	25	6,3	4,3
	110	90	90	95	30	25	6,3	5,1
1	125	63	125	212	50	20	7,1	3,6
1	125	90	125	229	50	41	7,1	5,1
1	125	110	125	218	50	42	7,1	6,3
1	140	75	160	255	63	41	8,0	4,3
1	140	90	160	251	63	42	8,0	5,1
1	140	110	160	240	63	43	8,0	6,3
	160	63	142	135	50	30	9,1	3,6
	160	75	142	135	50	30	9,1	4,3

Fortsetzung nächste Seite



	d	d1	L	L1	L2	L3	e	e1
	(mm)	(mm)	(mm)	(mm)	(mm)	(mm)	(mm)	(mm)
	160	90	142	135	50	30	9,1	5,1
	160	110	142	135	50	30	9,1	6,3
1	160	125	163	275	60	32	9,1	7,1
1	200	160	220	325	94	40	11,4	9,1
1	200	180	220	325	94	54	11,4	10,2
	225	90	155	165	40	30	12,8	5,1
	225	110	155	165	40	30	12,8	6,3
	225	160	155	165	40	30	12,8	9,1
1	250	160	225	389	67	52	14,2	9,1





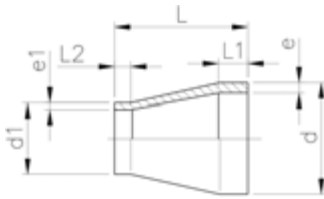
PROGEF Standard Reduktion S5 SDR11

Ausführung:

- Material: PP-H
 - Konventionelle Stumpfschweißung nach DVS 2207
 - IR = (IR Plus®) kompatibel. Zu verschweißen mit Parameter: PP-H
- Material: PP (Polypropylen)

d (mm)	d1 (mm)	Code	EUR	PF	Gewicht (kg)
25	20	727 908 537	7,52	2 34 179 011	0,007
32	20	727 908 542	9,09	2 34 179 011	0,010
32	25	727 908 541	9,09	2 34 179 011	0,010
40	20	727 908 548	10,30	2 34 179 011	0,016
40	25	727 908 547	10,30	2 34 179 011	0,016
40	32	727 908 546	10,30	2 34 179 011	0,018
50	25	727 908 554	11,01	2 34 179 011	0,024
50	32	727 908 553	11,01	2 34 179 011	0,027
50	40	727 908 552	11,01	2 34 179 011	0,030
63	32	727 908 560	12,59	2 34 179 011	0,043
63	40	727 908 559	12,59	2 34 179 011	0,047
63	50	727 908 558	12,59	2 34 179 011	0,051
75	40	727 908 566	16,28	2 34 179 011	0,062
75	50	727 908 565	16,28	2 34 179 011	0,071
75	63	727 908 564	16,28	2 34 179 011	0,075
90	63	727 908 571	17,87	2 34 179 011	0,115
90	75	727 908 570	17,87	2 34 179 011	0,130
110	63	727 908 572	22,35	2 34 179 011	0,201
110	75	727 908 577	22,25	2 34 179 011	0,215
110	90	727 908 576	22,25	2 34 179 011	0,225
125	110	727 908 580	28,61	2 34 179 005	0,335
140	110	727 908 585	34,89	2 34 179 005	0,423
140	125	727 908 584	34,89	2 34 179 005	0,462
160	110	727 908 590	40,30	2 34 179 005	0,586
160	140	727 908 588	40,30	2 34 179 005	0,647
180	90	727 908 149	73,48	2 34 179 005	0,800
180	110	727 908 150	69,80	2 34 179 005	1,010
180	125	727 908 151	66,36	2 34 179 005	0,985
180	140	727 908 152	61,35	2 34 179 005	0,995
180	160	727 908 153	59,12	2 34 179 005	1,020
200	160	727 908 592	137,70	2 34 179 005	1,149
200	180	727 908 158	127,90	2 34 179 005	1,300
225	110	727 908 595	193,64	2 34 179 005	1,485
225	160	727 908 596	177,36	2 34 179 005	1,590
225	180	727 908 162	157,39	2 34 179 005	1,770
225	200	727 908 597	206,61	2 34 179 005	1,723
250	160	727 908 165	235,84	2 34 179 005	2,140
250	225	727 908 168	191,22	2 34 179 005	2,750
1	280	727 908 172	244,12	2 34 179 005	3,425
1	280	727 908 173	235,84	2 34 179 005	1,980
1	315	727 908 176	284,92	2 34 179 005	5,110
1	315	727 908 177	270,05	2 34 179 005	5,105
1	315	727 908 178	250,97	2 34 179 005	5,130
1	355	727 908 963	680,21	2 34 179 005	5,490
1	355	727 908 962	632,40	2 34 179 005	5,462
1	355	727 908 961	611,29	2 34 179 005	3,700
1	400	727 908 966	1.894,38	2 34 179 005	5,300
1	400	727 908 965	1.351,50	2 34 179 005	4,800
	450	727 908 960	4.143,51	2 34 179 041	9,000
	450	727 908 948	3.676,90	2 34 179 041	8,000
	450	727 908 950	3.224,26	2 34 179 041	7,400
	450	727 908 951	2.638,15	2 34 179 041	6,000

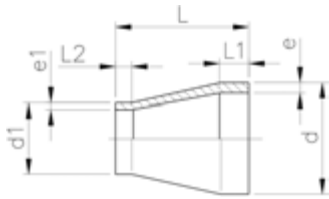
Fortsetzung nächste Seite



d (mm)	d1 (mm)	Code	EUR	PF	Gewicht (kg)
500	315	727 908 953	5.055,10	2 34 179 041	12,000
500	355	727 908 954	4.837,68	2 34 179 041	10,800
500	400	727 908 956	4.040,51	2 34 179 041	10,000
500	450	727 908 964	3.660,37	2 34 179 041	8,300

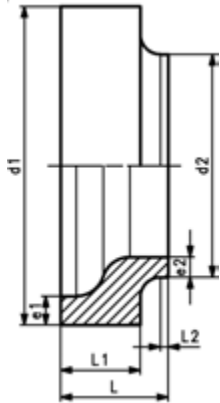
d (mm)	d1 (mm)	SM	e (mm)	e1 (mm)	L (mm)	L1 (mm)	L2 (mm)
25	20	IR	2,3	1,9	50	20	20
32	20	IR	2,9	1,9	50	20	20
32	25	IR	2,9	2,3	50	20	20
40	20	IR	3,7	1,9	58	20	23
40	25	IR	3,7	2,3	55	20	20
40	32	IR	3,7	2,9	55	20	20
50	25	IR	4,6	2,3	60	20	20
50	32	IR	4,6	2,9	60	20	20
50	40	IR	4,6	3,7	60	20	20
63	32	IR	5,8	2,9	65	20	20
63	40	IR	5,8	3,7	65	20	20
63	50	IR	5,8	4,6	65	20	20
75	40	IR	6,8	3,7	68	20	20
75	50	IR	6,8	4,6	65	20	20
75	63	IR	6,8	5,8	65	20	20
90	63	IR	8,2	5,8	75	22	19
90	75	IR	8,2	6,8	75	22	19
110	63	IR	10,6	6,2	90	28	28
110	75	IR	10,0	6,8	90	28	18
110	90	IR	10,0	8,2	90	28	30
125	110	IR	11,4	10,0	100	32	30
140	110	IR	12,7	10,0	110	33	29
140	125	IR	12,7	11,4	110	34	30
160	110	IR	14,6	10,0	120	39	27
160	140	IR	14,6	12,7	120	40	35
180	90	IR	16,4	8,8	145	50	40
180	110	IR	16,4	10,0	150	50	40
180	125	IR	16,4	11,4	145	52	40
180	140	IR	16,4	12,7	135	51	47
180	160	IR	16,4	14,6	135	55	52
200	160	IR	18,2	14,6	145	50	40
200	180	IR	18,2	16,4	145	50	45
225	110	IR	20,5	10,0	160	55	35
225	160	IR	20,5	14,6	160	55	40
225	180	IR	20,5	16,4	163	60	58
225	200	IR	20,5	18,2	160	55	50
250	160		22,7	14,6	170	63	53
250	225		22,7	20,5	180	65	65
1	280	225	25,4	20,5	203	72	57
1	280	250	25,4	22,7	206	75	60
1	315	225	28,6	20,5	237	84	60
1	315	250	28,6	22,7	231	86	63
1	315	280	28,6	25,4	222	80	70
1	355	250	32,3	22,7	245	90	60
1	355	280	32,2	25,4	245	90	70
1	355	315	32,2	28,6	245	90	80
1	400	315	36,3	28,6	260	95	80
1	400	355	36,3	32,2	260	95	90
	450	280	40,9	25,4	230	60	70
	450	315	40,9	28,6	230	60	80
	450	355	40,9	32,2	230	60	90
	450	400	40,9	36,3	230	60	95

Fortsetzung nächste Seite



d	d1	SM	e	e1	L	L1	L2
(mm)	(mm)		(mm)	(mm)	(mm)	(mm)	(mm)
500	315		45,4	28,6	230	60	80
500	355		45,4	32,2	230	60	90
500	400		45,4	36,3	230	60	95
500	450		45,4	40,9	230	60	60

PROGEF Standard Kurzreduktion SDR11 (PN10)

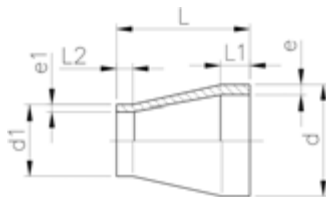


Ausführung:

- Material: PP-H
- Flush Style Design
- Konventionelle Stumpfschweißung nach DVS 2207
- Das Einspannen auf der Schweißmaschine erfolgt über den grösseren Durchmesser (d1)
- Die Stumpfschweißmaschine muss zum Schweißen der Dimensionen (d1 und d2) geeignet sein

d1 (mm)	d2 (mm)	Code	EUR	Gewicht (kg)	L (mm)	L1 (mm)	L2 (mm)	e (mm)	e1 (mm)	e2 (mm)
355	225	727 909 809	545,81	4,983	130	95	10		32,2	20,5
355	250	727 909 810	479,19	3,574	115	80	10		32,2	22,7
355	280	727 909 811	445,63	3,856	115	80	10		32,2	25,4
355	315	727 909 812	430,76	3,952	115	80	15		32,2	28,6
400	225	727 909 816	2.094,00	7,587	145	110	10		36,3	20,5
400	250	727 909 817	1.809,22	6,955	140	105	10		36,3	22,7
400	280	727 909 818	1.570,19	6,363	135	100	10		36,3	25,4
400	315	727 909 819	1.333,70	6,149	135	100	10		36,3	28,6
400	355	727 909 820	951,02	5,811	135	100	13		36,3	32,2
450	225	727 909 822	2.990,34	11,398	165	125	10		40,9	20,5
450	250	727 909 823	2.542,80	10,561	160	120	10		40,9	22,7
450	280	727 909 824	1.886,76	9,149	150	110	15		40,9	25,4
450	315	727 909 825	1.674,43	8,660	150	110	15		40,9	28,6
450	355	727 909 826	1.468,47	8,246	150	110	15		40,9	32,2
450	400	727 909 827	1.202,74	7,973	150	110	15		40,9	36,3
500	225	727 909 829	3.737,93	15,293	180	130	10		45,4	20,5
500	250	727 909 830	3.364,13	15,037	180	130	10		45,4	22,7
500	280	727 909 831	2.990,34	13,995	175	125	10		45,4	25,4
500	315	727 909 832	2.303,78	10,404	165	115	10		45,4	28,6
500	355	727 909 833	2.203,33	10,785	165	115	10		45,4	32,2
500	400	727 909 834	1.841,00	11,863	165	115	10		45,4	36,3
500	450	727 909 835	1.668,09	12,042	165	115	25		45,4	40,9

Reduktionen, PP-R S5/SDR11



Ausführung:

- Konventionelle Stumpfschweißung nach DVS 2207
- ¹ PP-R nicht IR-schweißbar

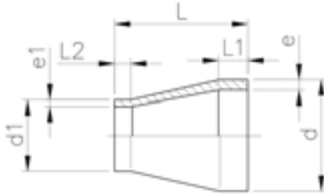
d (mm)	d1 (mm)	Code	EUR	PF	SP	Gewicht (kg)	L2 (mm)	L1 (mm)	L (mm)	e1 (mm)	e (mm)
75	32	700 645 662	16,28	2 34 179 011	0	0,054	25	30	70	3,0	6,9
90	50	700 645 663	17,67	2 34 179 011	0	0,091	28	35	80	4,6	8,2
110	50	700 645 664	24,02	2 34 179 011	0	0,157	34	35	90	4,6	10,0
125	63	700 645 666	28,61	2 34 179 005	0	0,181	38	40	100	5,8	11,4
125	75	700 645 667	28,61	2 34 179 005	0	0,201	39	40	100	6,9	11,4
125	90	700 645 668	28,61	2 34 179 005	0	0,206	43	40	100	8,2	11,4
140	75	700 645 669	34,89	2 34 179 005	0	0,248	37	50	110	6,9	12,8
140	90	700 645 670	34,89	2 34 179 005	0	0,269	39	50	110	8,2	12,8
160	90	700 645 671	40,30	2 34 179 005	0	0,409	40	55	120	8,2	14,6
160	125	700 645 672	40,30	2 34 179 005	0	0,359	48	55	120	11,4	14,6
200	140	700 645 678	178,38	2 34 179 005	0	0,734	48	60	140	12,8	18,2
225	140	700 645 680	205,33	2 34 179 005	0	1,003	55	65	160	12,8	20,5
250	180	700 645 682	221,73	2 34 179 005	0	1,209	66	75	180	16,4	22,8
250	200	700 645 683	205,33	2 34 179 005	0	1,114	72	75	180	18,2	22,8



Ausführung:

- bearbeitet
- Konventionelle Stumpfschweißung nach DVS 2207

d1 (mm)	d2 (mm)	PN (bar)	Code	EUR	L2 (mm)	L (mm)	e2 (mm)	L1 (mm)	e1 (mm)
63	50	10	700 647 700	189,45	35	120	4,6	35	5,8
75	50	10	700 647 701	175,07	35	120	4,6	40	6,8
75	63	10	700 647 702	186,90	35	120	5,8	40	6,8
90	63	10	700 647 703	223,52	50	140	5,8	50	8,2
90	75	10	700 647 704	204,57	50	140	6,8	50	8,2
110	75	10	700 647 705	250,85	50	140	6,8	50	10
110	90	10	700 647 706	225,94	50	140	8,2	50	10
125	90	10	700 647 707	282,78	50	140	5,1	50	11,4
125	110	10	700 647 708	248,42	50	140	10	50	11,4
140	90	10	700 647 709	322,93	50	140	8,2	50	12,7
140	110	10	700 647 710	288,08	50	140	10	50	12,7
160	90	10	700 647 711	381,05	54	140	8,2	50	14,6
160	110	10	700 647 712	322,56	45	120	10	40	14,6
160	125	10	700 647 713	298,65	44	110	11,4	40	14,6
160	140	10	700 647 714	274,37	33	90	12,7	40	14,6
180	125	10	700 647 715	382,56	52	130	11,4	40	16,4
180	140	10	700 647 716	331,96	41	110	12,7	40	16,4
180	160	10	700 647 717	298,65	33	90	16,4	40	16,4
200	140	10	700 647 718	419,44	50	140	12,7	40	18,2
200	160	10	700 647 719	354,84	41	120	14,6	40	18,2
200	180	10	700 647 720	320,64	43	100	16,4	40	18,2
225	160	10	700 647 721	466,61	57	140	14,6	40	20,5
225	180	10	700 647 722	395,40	48	120	16,4	40	20,5
225	200	10	700 647 723	346,08	40	100	18,2	40	20,5
250	180	10	700 647 724	539,33	54	150	16,4	40	22,7
250	200	10	700 647 725	477,80	55	130	18,2	40	22,7
250	225	10	700 647 726	445,75	40	110	20,5	40	22,7
280	200	10	700 647 727	800,98	58	160	18,2	40	25,4
280	225	10	700 647 728	653,50	52	130	20,5	40	25,4
280	250	10	700 647 729	546,06	47	110	22,7	40	25,4
315	225	10	700 647 730	990,42	62	160	20,5	40	28,6
315	250	10	700 647 731	851,84	57	140	22,7	40	28,6
315	280	10	700 647 732	745,02	54	120	25,4	40	28,6
355	250	10	700 647 733	1.350,94	74	180	22,7	40	32,2
355	280	10	700 647 734	1.286,65	61	150	25,4	40	32,2
355	315	10	700 647 735	953,54	51	120	28,6	40	32,2
400	280	10	700 647 736	1.481,18	85	200	25,4	40	36,3
400	315	10	700 647 737	1.421,43	75	170	28,6	40	36,3
400	355	10	700 647 738	1.279,02	58	130	32,2	40	36,3
450	315	10	700 647 739	2.457,61	86	210	28,6	40	40,9
450	355	10	700 647 740	2.394,05	79	180	32,2	40	40,9
450	400	10	700 647 741	1.718,92	65	140	36,3	40	40,9
500	315	10	700 647 742	2.964,92	107	260	28,6	40	45,4
500	355	10	700 647 743	2.910,25	91	220	32,2	40	45,4
500	400	10	700 647 744	2.676,30	86	190	36,3	40	45,4
500	450	10	700 647 745	2.135,94	65	140	40,9	40	45,4



PROGEF Standard Reduktion S8.3/SDR17.6

Ausführung:

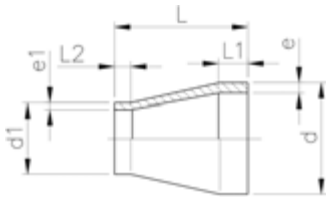
- Material: PP-H
- Konventionelle Stumpfschweißung nach DVS 2207
- IR = (IR Plus®) kompatibel. Zu verschweißen mit Parameter: PP-H

¹ Werkstoff: PP-R

d (mm)	d1 (mm)	SM	Code	EUR	PF	Gewicht (kg)	
50	40	IR	727 908 713	10,81	2 34 179 031	0,018	
63	40	IR	727 908 901	12,59	2 34 179 031	0,020	
63	50	IR	727 908 718	12,59	2 34 179 031	0,055	
75	40	IR	727 908 904	16,28	2 34 179 031	0,041	
75	50	IR	727 908 465	16,28	2 34 179 031	0,047	
75	63	IR	727 908 464	16,28	2 34 179 031	0,053	
90	63	IR	727 908 471	16,59	2 34 179 031	0,079	
90	75	IR	727 908 470	16,59	2 34 179 031	0,090	
110	63	IR	727 908 472	22,35	2 34 179 031	0,149	
110	75	IR	727 908 477	22,25	2 34 179 031	0,149	
110	90	IR	727 908 476	20,73	2 34 179 031	0,158	
125	110	IR	727 908 738	28,61	2 34 179 025	0,250	
140	110	IR	727 908 742	34,89	2 34 179 025	0,320	
140	125	IR	727 908 916	34,89	2 34 179 025	0,353	
160	110	IR	727 908 746	40,30	2 34 179 025	0,500	
160	140	IR	727 908 748	40,30	2 34 179 025	0,560	
180	90	IR	727 908 749	69,67	2 34 179 025	0,600	
180	110	IR	727 908 750	69,80	2 34 179 025	0,620	
180	125	IR	727 908 751	66,36	2 34 179 025	0,620	
180	140	IR	727 908 752	58,22	2 34 179 025	0,640	
180	160	IR	727 908 753	56,25	2 34 179 025	0,700	
200	160	IR	727 908 930	137,70	2 34 179 025	0,805	
200	180	IR	727 908 758	121,05	2 34 179 025	0,920	
225	110	IR	727 908 936	193,64	2 34 179 025	1,001	
225	160	IR	727 908 934	173,54	2 34 179 025	1,082	
225	180	IR	727 908 762	157,39	2 34 179 025	1,160	
225	200	IR	727 908 932	206,61	2 34 179 025	1,184	
250	160	--	727 908 765	230,12	2 34 179 025	1,530	
250	225	--	727 908 768	185,50	2 34 179 025	1,890	
1	280	225	--	727 908 772	239,14	2 34 179 025	2,370
1	280	250	--	727 908 773	230,12	2 34 179 025	2,540
1	315	225	--	727 908 776	275,63	2 34 179 025	3,320
1	315	250	--	727 908 777	261,40	2 34 179 025	3,375
1	315	280	--	727 908 778	234,32	2 34 179 025	3,510

d (mm)	d1 (mm)	L (mm)	L1 (mm)	L2 (mm)	e (mm)	e1 (mm)
50	40	134	56	52	2,9	2,3
63	40	65	16	12	3,6	2,3
63	50	87	29	27	3,6	2,9
75	40	65	20	20	4,3	2,3
75	50	65	20	20	4,8	3,2
75	63	65	20	20	4,3	3,6
90	63	75	22	19	5,1	3,6
90	75	75	21	19	5,1	4,3
110	63	90	28	28	6,9	4,0
110	75	90	28	18	6,3	4,3
110	90	90	28	20	6,3	5,1
125	110	103	42	42	7,1	6,3
140	110	120	53	43	8,0	6,3
140	125	115	35	32	8,0	7,1
160	110	129	40	34	9,1	6,3
160	140	125	49	38	9,1	8,0
180	90	145	53	42	10,2	5,1
180	110	150	55	42	10,2	6,3

Fortsetzung nächste Seite



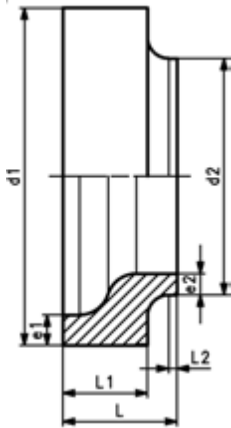
	d (mm)	d1 (mm)	L (mm)	L1 (mm)	L2 (mm)	e (mm)	e1 (mm)
	180	125	143	52	40	10,2	7,1
	180	140	135	51	47	10,2	8,0
	180	160	135	55	52	10,2	9,1
	200	160	151	50	40	11,4	9,1
	200	180	145	62	54	11,4	10,2
	225	110	171	55	40	12,8	6,3
	225	160	171	55	45	12,8	9,1
	225	180	166	64	57	12,8	10,2
	225	200	184	60	40	12,8	11,4
	250	160	174	64	52	14,2	9,1
	250	225	180	65	65	14,2	12,8
1	280	225	200	70	55	15,9	12,8
1	280	250	200	73	62	15,9	14,2
1	315	225	237	84	59	17,9	12,8
1	315	250	233	84	64	17,9	14,2
1	315	280	227	85	72	17,9	15,9

PF 2 34 179 044

PROGEF Standard Kurzreduktion SDR17.6 (PN6)

Ausführung:

- Material: PP-H
- Flush Style Design
- Konventionelle Stumpfschweißung nach DVS 2207
- Das Einspannen auf der Schweißmaschine erfolgt über den grösseren Durchmesser (d1)
- Die Stumpfschweißmaschine muss zum Schweißen der Dimensionen (d1 und d2) geeignet sein



d1 (mm)	d2 (mm)	Code	EUR	Gewicht (kg)	L (mm)	L1 (mm)	L2 (mm)	e1 (mm)	e2 (mm)
355	225	727 909 859	545,81	3,736	120	85	10	21,1	13,4
355	250	727 909 860	479,19	3,160	115	80	10	20,1	14,2
355	280	727 909 861	445,63	2,946	115	80	10	20,1	15,9
355	315	727 909 862	430,76	2,587	115	80	15	20,1	17,9
400	225	727 909 866	2.094,00	6,000	135	100	10	23,7	13,4
400	250	727 909 867	1.809,22	5,732	135	100	10	23,7	14,8
400	280	727 909 868	1.570,19	5,388	135	100	10	23,7	16,6
400	315	727 909 869	1.333,70	4,880	135	100	10	22,7	17,9
400	355	727 909 870	951,02	4,395	135	100	13	22,7	20,1
450	225	727 909 872	2.990,34	8,881	150	110	10	26,7	13,4
450	250	727 909 873	2.542,80	8,577	150	110	10	26,7	14,8
450	280	727 909 874	1.886,76	7,684	150	100	15	25,5	15,9
450	315	727 909 875	1.674,43	7,005	150	100	15	25,5	17,9
450	355	727 909 876	1.468,47	6,405	150	100	15	25,5	20,1
450	400	727 909 877	1.202,74	5,942	150	100	15	25,5	22,7
500	225	727 909 879	3.737,93	11,545	165	115	10	29,7	13,4
500	250	727 909 880	3.364,13	11,273	165	115	10	29,7	14,8
500	280	727 909 881	2.990,34	10,916	165	115	10	29,7	16,6
500	315	727 909 882	2.303,78	10,003	165	115	10	28,4	17,9
500	355	727 909 883	2.203,33	9,672	165	115	10	28,4	20,1
500	400	727 909 884	1.841,00	8,231	165	115	10	28,4	22,7
500	450	727 909 885	1.668,09	7,599	165	115	25	28,4	25,5



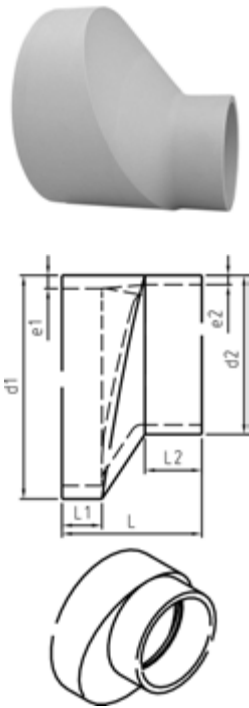
Reduktionen, PP-R S8,3/SDR17,6

Ausführung:

- Konventionelle Stumpfschweißung nach DVS 2207
- ¹ nicht IR-schweißbar

d	d1	Code	EUR	PF	L1	L	L2	e	e1
(mm)	(mm)				(mm)	(mm)	(mm)	(mm)	(mm)
90	50	700 645 638	17,87	2 34 179 031	35	80	28	5,1	2,9
110	50	700 645 639	22,25	2 34 179 031	35	90	34	6,3	2,9
110	63	700 645 640	22,25	2 34 179 031	35	90	35	6,3	3,6
125	75	700 645 642	28,61	2 34 179 025	40	100	39	7,1	4,3
125	90	700 645 643	28,61	2 34 179 025	40	100	43	7,1	5,1
140	75	700 645 644	34,89	2 34 179 025	50	110	37	8,0	4,3
140	90	700 645 645	34,89	2 34 179 025	50	110	39	8,0	5,1
160	90	700 645 646	40,30	2 34 179 025	55	120	40	9,1	5,1
160	125	700 645 647	40,30	2 34 179 025	55	120	48	9,1	7,1
200	140	700 645 653	205,33	2 34 179 025	60	140	48	11,4	8,0
225	140	700 645 655	205,33	2 34 179 025	65	160	55	12,8	8,0
250	180	700 645 657	211,31	2 34 179 025	75	180	66	14,2	10,2
250	200	700 645 658	196,31	2 34 179 025	75	180	72	14,2	11,4

PF 2 34 678 005



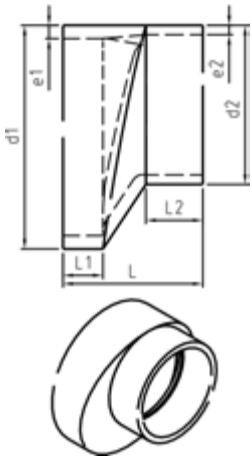
Reduktionen, exzentrisch, PP-H SDR17,6

Ausführung:

- bearbeitet
- Konventionelle Stumpfschweißung nach DVS 2207

d1	d2	PN	Code	EUR	SP	Gewicht	e1	L1	L	L2	e2
(mm)	(mm)	(bar)				(kg)	(mm)	(mm)	(mm)	(mm)	(mm)
63	50	6	700 647 750	186,78	0	0,020	3,6	35	120	35	2,9
75	50	6	700 647 751	174,31	0	0,041	4,3	40	120	35	2,9
75	63	6	700 647 752	185,62	0	0,048	4,3	40	120	35	3,6
90	63	6	700 647 753	223,26	0	0,079	5,1	50	140	50	3,6
90	75	6	700 647 754	203,81	0	0,090	5,1	50	140	50	4,3
110	75	6	700 647 755	251,62	0	1,000	6,3	50	140	50	4,3
110	90	6	700 647 756	227,20	0	0,158	6,3	50	140	50	5,1
125	90	6	700 647 757	283,40	0	0,190	7,1	50	140	50	5,1
125	110	6	700 647 758	250,97	0	0,215	7,1	50	140	50	6,3
140	90	6	700 647 759	323,95	0	0,308	8,0	50	140	50	5,1
140	110	6	700 647 760	290,65	0	0,338	8,0	50	140	50	6,3
160	90	6	700 647 761	396,81	0	1,000	9,5	50	140	54	5,4
160	110	6	700 647 762	323,70	0	0,454	9,5	40	120	45	6,6
160	125	6	700 647 763	301,57	0	0,071	9,5	40	110	44	7,4
160	140	6	700 647 764	283,40	0	0,482	9,5	40	90	33	8,3
180	125	6	700 647 765	393,63	0	0,596	10,7	40	130	52	7,4
180	140	6	700 647 766	343,92	0	0,632	10,7	40	110	41	8,3
180	160	6	700 647 767	303,36	0	0,677	10,7	40	90	33	9,5
200	140	6	700 647 768	431,27	0	0,805	11,9	40	140	50	8,3
200	160	6	700 647 769	365,39	0	0,822	11,9	40	120	41	9,5
200	180	6	700 647 770	331,20	0	0,894	11,9	40	100	43	10,7
225	160	6	700 647 771	471,42	0	1,083	13,4	40	140	57	9,5
225	180	6	700 647 772	418,67	0	1,337	13,4	40	120	48	10,7
225	200	6	700 647 773	357,65	0	1,884	13,4	40	100	40	11,9
250	180	6	700 647 774	557,39	0	2,100	14,8	40	150	54	10,7
250	200	6	700 647 775	494,20	0	2,189	14,8	40	130	55	11,9
250	225	6	700 647 776	402,52	0	2,370	14,8	40	110	40	13,4
280	200	6	700 647 777	828,95	0	2,820	16,6	40	160	58	11,9
280	225	6	700 647 778	675,12	0	2,854	16,6	40	130	52	13,4
280	250	6	700 647 779	564,38	0	2,980	16,6	40	110	47	14,8
315	225	6	700 647 780	1.010,77	0	3,010	18,7	40	160	62	13,4
315	250	6	700 647 781	879,82	0	3,158	18,7	40	140	57	14,8
315	280	6	700 647 782	770,46	0	3,500	18,7	40	120	54	16,6

Fortsetzung nächste Seite



d1 (mm)	d2 (mm)	PN (bar)	Code	EUR	SP	Gewicht (kg)	e1 (mm)	L1 (mm)	L (mm)	L2 (mm)	e2 (mm)
355	250	6	700 647 783	1.371,08	0	1,000	21,1	40	180	74	14,8
355	280	6	700 647 784	1.328,63	0	3,800	21,1	40	150	61	16,6
355	315	6	700 647 785	992,96	0	4,200	21,1	40	120	51	18,7
400	280	6	700 647 786	1.618,50	0	5,580	23,7	40	200	85	16,6
400	315	6	700 647 787	1.552,38	0	5,800	23,7	40	170	75	18,7
400	355	6	700 647 788	1.257,41	0	6,310	23,7	40	130	58	21,1
450	315	6	700 647 789	2.563,15	0	6,540	26,7	40	210	86	18,7
450	355	6	700 647 790	2.249,11	0	7,210	26,7	40	180	79	21,1
450	400	6	700 647 791	1.468,47	0	7,900	26,7	40	140	65	23,7
500	315	6	700 647 792	3.809,11	0	8,450	29,7	40	260	107	18,7
500	355	6	700 647 793	3.217,93	0	9,124	29,7	40	220	91	21,1
500	400	6	700 647 794	2.512,30	0	9,450	29,7	40	190	86	23,7
500	450	6	700 647 795	1.909,64	0	11,850	29,7	40	140	65	26,7

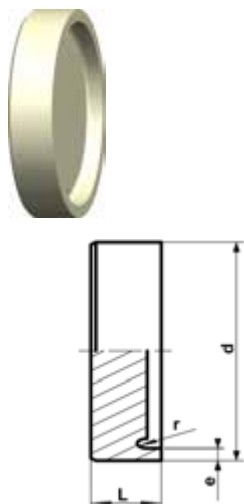


PROGEF Standard Endcappe S5/SDR11

Ausführung:

- Material: PP-H
- Konventionelle Stumpfschweißung nach DVS 2207
- IR = (IR Plus®) kompatibel. Zu verschweißen mit Parameter: PP-H

d (mm)	SM	Code	EUR	PF	SP	Gewicht (kg)	L (mm)	L1 (mm)	e (mm)
20	IR	727 968 106	9,59	2 34 179 012		0,005	49	42	1,9
25	IR	727 968 107	12,07	2 34 179 012		0,007	52	42	2,3
32	IR	727 968 108	14,57	2 34 179 012		0,016	57	47	2,9
40	IR	727 968 109	18,00	2 34 179 012		0,023	64	51	3,7
50	IR	727 968 110	23,28	2 34 179 012		0,048	72	59	4,6
63	IR	727 968 111	30,19	2 34 179 012		0,087	86	67	5,8
75	IR	727 968 112	46,84	2 34 179 013		0,138	94	73	6,8
90	IR	727 968 113	69,67	2 34 179 013		0,222	112	83	8,2
110	IR	727 968 114	84,43	2 34 179 013		0,375	124	90	10,0
125	IR	727 968 115	92,18	2 34 179 013		0,520	130	94	11,4
140	IR	727 968 116	109,72	2 34 179 013		0,695	142	99	12,7
160	IR	727 968 117	127,14	2 34 179 013		1,040	162	109	14,6
180	IR	727 968 118	210,92	2 34 179 013		1,375	170	113	16,4
200	IR	727 968 119	157,39	2 34 179 013		1,860	179	117	18,2
225	IR	727 968 120	197,07	2 34 179 013		2,625	203	127	20,5



PROGEF Standard Endcappe S5/SDR11 (PN10)

Ausführung:

- Werkstoff: PP-R
- bearbeitet
- Konventionelle Stumpfschweißung nach DVS 2207

d (mm)	Code	EUR	PF	SP	Gewicht (kg)	L (mm)	e (mm)
250	727 968 846	253,91	2 34 179 013	1	1,900	60	22,7
280	727 968 847	357,51	2 34 179 013	1	2,600	65	25,4
315	727 968 848	489,61	2 34 179 013	1	3,600	70	28,6
355	727 968 849	797,17	2 34 179 013	1	5,100	80	32,2
400	727 968 850	1.408,71	2 34 179 013	1	7,200	85	36,3
450	727 968 851	2.118,62	2 34 179 041	1	10,200	95	40,9
500	727 968 852	2.635,05	2 34 179 041	1	14,000	105	74,5



PROGEF Standard Endkappe S8.3/SDR17.6

Ausführung:

- Material: PP-H
- Konventionelle Stumpfschweißung nach DVS 2207
- IR = (IR Plus®) kompatibel. Zu verschweißen mit Parameter: PP-H

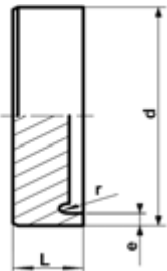
d (mm)	SM	Code	EUR	PF	Gewicht (kg)	L (mm)	L1 (mm)	e (mm)
50	IR	727 968 710	21,75	2 34 179 032	0,036	72	59	2,9
63	IR	727 968 711	24,73	2 34 179 032	0,061	83	66	3,6
75	IR	727 968 712	46,84	2 34 179 032	0,095	94	73	4,3
90	IR	727 968 713	69,67	2 34 179 032	0,160	110	83	5,1
110	IR	727 968 714	84,43	2 34 179 032	0,260	123	88	6,3
125	IR	727 968 715	92,18	2 34 179 033	0,360	127	92	7,1
140	IR	727 968 716	109,72	2 34 179 033	0,485	136	97	8,0
160	IR	727 968 717	127,14	2 34 179 033	0,735	161	109	9,1
180	IR	727 968 718	130,70	2 34 179 033	0,990	166	114	10,2
200	IR	727 968 719	157,39	2 34 179 033	1,310	179	117	11,4
225	IR	727 968 720	197,07	2 34 179 033	1,790	203	129	12,8



PROGEF Standard Endkappe S8.3/SDR17.6 (PN6)

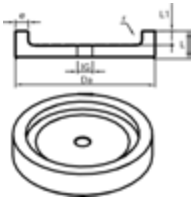
Ausführung:

- Werkstoff: PP-R
- Konventionelle Stumpfschweißung nach DVS 2207
- bearbeitet



d (mm)	Code	EUR	PF	SP	Gewicht (kg)	L (mm)	e (mm)
250	727 968 821	253,91	2 34 179 033	1	1,600	55	14,2
280	727 968 822	357,51	2 34 179 033	1	2,100	60	15,9
315	727 968 823	489,61	2 34 179 033	1	3,000	65	17,9
355	727 968 824	797,17	2 34 179 033	1	4,200	70	20,1
400	727 968 825	1.408,71	2 34 179 033	1	6,000	75	22,7
450	727 968 826	1.446,86	2 34 179 041	1	8,600	85	25,5
500	727 968 827	2.017,71	2 34 179 041	1	11,600	90	28,3

**Endkappe PP-H, SDR11
mit Innengewinde**

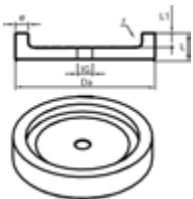


Ausführung:

- Konventionelle Stumpfschweißung nach DVS 2207
- bearbeitet
- metrisch-Rp
- andere Gewinde-Dimensionen und NPT-Gewinde auf Nachfrage lieferbar

d (mm)	Rp (inch)	PN (bar)	Code	EUR	SP	L (mm)	L1 (mm)	e (mm)	r (mm)
63	½	10	700 647 924	72,48	0	35	10	5,8	5
75	½	10	700 647 925	74,37	0	35	10	6,8	5
90	½	10	700 647 926	85,45	0	35	10	8,2	5
110	½	10	700 647 927	92,05	0	35	10	10,0	5
125	½	10	700 647 928	95,98	0	36	10	11,4	5
140	½	10	700 647 929	104,89	0	38	10	12,7	5
160	½	10	700 647 930	114,68	0	40	10	14,6	6
180	½	10	700 647 931	135,15	0	41	10	16,4	6
200	½	10	700 647 932	158,41	0	45	11	18,2	6
225	½	10	700 647 933	221,98	0	52	12	20,5	10
250	½	10	700 647 934	271,58	0	57	14	22,7	11
280	½	10	700 647 935	452,63	0	63	15	25,4	13
315	½	10	700 647 936	563,49	0	72	17	28,6	14
355	½	10	700 647 937	850,57	0	80	19	32,2	16
400	½	10	700 647 938	1.101,04	0	90	22	36,3	18
450	½	10	700 647 939	1.437,96	0	102	25	40,9	20
500	½	10	700 647 940	2.238,93	0	113	27	45,4	23

**Endkappe PP-H, SDR17,6
mit Innengewinde**

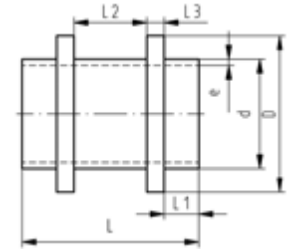
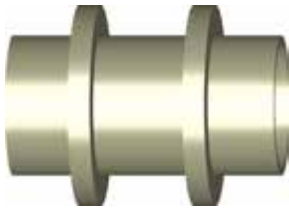


Ausführung:

- Konventionelle Stumpfschweißung nach DVS 2207
- bearbeitet
- metrisch-Rp
- andere Gewinde-Dimensionen und NPT-Gewinde auf Nachfrage lieferbar

d (mm)	Rp (inch)	PN (bar)	Code	EUR	SP	e (mm)	L (mm)	L1 (mm)	r (mm)
63	½	6	700 665 127	69,93	0	3,6	35	10	5
75	½	6	700 665 128	73,23	0	4,3	35	10	5
90	½	6	700 665 129	78,96	0	5,1	35	10	5
110	½	6	700 665 130	83,78	0	6,3	35	10	5
125	½	6	700 665 131	95,10	0	7,1	35	10	5
140	½	6	700 665 132	103,86	0	8,0	35	10	5
160	½	6	700 665 133	112,52	0	9,1	35	10	6
180	½	6	700 665 134	128,02	0	10,2	35	10	6
200	½	6	700 665 135	150,28	0	11,4	35	10	6
225	½	6	700 665 136	232,28	0	12,8	35	10	8
250	½	6	700 665 137	263,44	0	14,2	35	10	8
280	½	6	700 665 138	367,05	0	15,9	40	10	8
315	½	6	700 665 139	462,91	0	17,9	45	11	8
355	½	6	700 665 140	774,27	0	20,1	50	12	8
400	½	6	700 665 141	849,30	0	22,7	57	14	10
450	½	6	700 665 142	1.233,26	0	26,7	67	16	10
500	½	6	700 665 143	1.607,06	0	29,7	75	18	10

PF 2 34 179 043



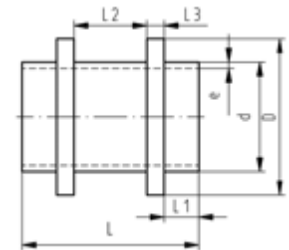
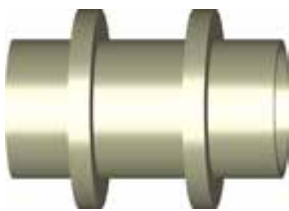
PROGEF Standard Fixpunkt Fitting S5/SDR11 (PN10)

Ausführung:

- Material: PP-H
- Konventionelle Stumpfschweißung nach DVS 2207
- IR = (IR Plus®) kompatibel. Zu verschweißen mit Parameter: PP-H
- bearbeitet

d (mm)	SM	Code	EUR	SP	Gewicht (kg)	D (mm)	L (mm)	L1 (mm)	L2 (mm)	L3 (mm)	e (mm)
63	IR	727 665 520	285,54	16	0,175	90	122	30	42	10	5,8
75	IR	727 665 521	305,27	14	0,254	110	122	30	42	10	6,8
90	IR	727 665 522	355,48	12	0,342	125	122	30	42	10	8,2
110	IR	727 665 523	393,89	6	0,567	140	142	30	52	15	10,0
125	IR	727 665 524	450,46	5	0,777	160	152	35	52	15	11,4
140	IR	727 665 525	653,50	3	1,023	180	162	40	52	15	12,7
160	IR	727 665 526	753,94	4	1,292	200	162	40	52	15	14,6
180	IR	727 665 527	948,47	3	1,917	225	182	45	52	20	16,4
200	IR	727 665 528	1.120,10	2	2,365	250	182	45	52	20	18,2
225	IR	727 665 529	1.734,20	1	3,294	280	192	45	52	25	20,5
250		727 665 530	1.819,38	1	3,695	280	212	50	62	25	22,7
280		727 665 531	1.898,20	1	4,997	315	222	50	62	30	25,4
315		727 665 532	2.007,54	1	6,348	355	222	50	62	30	28,6
355		727 665 533	2.228,76	1	7,405	400	192	30	62	35	32,2
400		727 665 534	3.017,05	1	10,432	450	212	30	72	40	36,3
450		727 665 535	3.950,25	1	14,153	500	232	35	72	45	40,9
500		727 665 536	4.992,78	1	19,414	560	252	40	72	50	45,4

PF 2 34 179 043



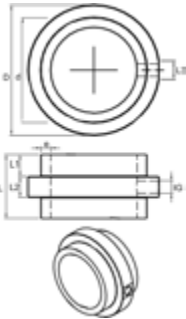
PROGEF Standard Fixpunkt Fitting S8.3/SDR17.6 (PN6)

Ausführung:

- Material: PP-H
- IR = (IR Plus®) kompatibel. Zu verschweißen mit Parameter: PP-H
- Konventionelle Stumpfschweißung nach DVS 2207
- bearbeitet

d (mm)	SM	Code	EUR	SP	Gewicht (kg)	D (mm)	L (mm)	L1 (mm)	L2 (mm)	L3 (mm)	e (mm)
63	IR	727 665 539	268,39	16	0,138	90	122	30	42	10	3,8
75	IR	727 665 540	283,52	14	0,203	110	122	30	42	10	4,5
90	IR	727 665 541	334,76	12	0,267	125	122	30	42	10	5,4
110	IR	727 665 542	365,90	6	0,438	140	142	30	52	15	6,6
125	IR	727 665 543	412,69	5	0,592	160	152	35	52	15	7,4
140	IR	727 665 544	602,65	3	0,781	180	162	40	52	15	8,3
160	IR	727 665 545	691,64	4	0,971	200	162	40	52	15	9,5
180	IR	727 665 546	872,16	3	1,464	225	182	45	52	20	10,7
200	IR	727 665 547	1.012,03	2	1,808	250	182	45	52	20	11,9
225	IR	727 665 548	1.571,45	1	2,549	280	192	45	52	25	13,4
250		727 665 549	1.656,64	1	2,678	280	212	50	62	25	14,8
280		727 665 550	1.710,04	1	3,668	315	222	50	62	30	16,6
315		727 665 551	1.820,64	1	4,666	355	222	50	62	30	18,7
355		727 665 552	1.994,83	1	5,567	400	192	30	62	35	21,1
400		727 665 553	2.694,10	1	7,835	450	212	30	72	40	23,7
450		727 665 554	3.558,66	1	10,552	500	232	35	72	45	26,7
500		727 665 555	4.462,63	1	14,608	560	252	40	72	50	29,7

**Instrumentenfittinge PP-H, SDR17,6
mit Innengewinde**

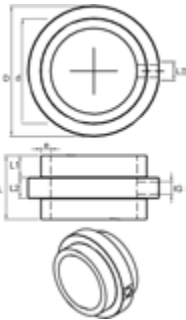


Ausführung:

- bearbeitet
- metrisch-Rp
- andere Gewinde-Dimensionen und NPT-Gewinde auf Nachfrage lieferbar
- Konventionelle Stumpfschweißung nach DVS 2207

d	Rp	PN	Code	EUR	SP	D	L	L1	L2	e
(mm)	(inch)	(bar)				(mm)	(mm)	(mm)	(mm)	(mm)
63	½	6	700 665 388	314,79	0	90	90	30	30	3,6
75	½	6	700 665 389	342,00	0	110	90	30	30	4,3
90	½	6	700 665 390	404,82	0	125	100	30	40	5,1
110	½	6	700 665 391	528,90	0	140	100	30	40	6,3
125	½	6	700 665 392	615,48	0	160	110	35	40	7,1
140	½	6	700 665 393	737,40	0	180	125	40	45	8,0
160	½	6	700 665 394	804,79	0	200	125	40	45	9,1
180	½	6	700 665 395	951,02	0	225	135	45	45	10,2
200	½	6	700 665 396	1.051,44	0	250	135	45	45	11,4
225	½	6	700 665 397	1.417,61	0	280	135	45	45	12,8
250	½	6	700 665 398	1.524,41	0	280	145	50	45	14,2
280	½	6	700 665 399	1.991,02	0	315	155	50	55	15,9
315	½	6	700 665 400	2.291,07	0	355	155	50	55	17,9
355	½	6	700 665 401	1.889,30	0	400	115	30	55	20,1
400	½	6	700 665 402	2.552,96	0	450	130	30	70	22,7

**Instrumentenfittinge PP-H, SDR11
mit Innengewinde**



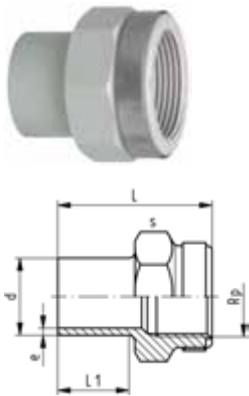
Ausführung:

- bearbeitet
- metrisch-Rp
- andere Gewinde-Dimensionen und NPT-Gewinde auf Nachfrage lieferbar
- Konventionelle Stumpfschweißung nach DVS 2207

d	Rp	PN	Code	EUR	SP	Gewicht	L	L2	e	L1	D
(mm)	(inch)	(bar)				(kg)	(mm)	(mm)	(mm)	(mm)	(mm)
63	½	10	700 665 351	307,42	0	0,175	90	30	5,8	30	90
75	½	10	700 665 352	333,87	0	0,254	90	30	6,8	30	110
90	½	10	700 665 353	395,03	0	0,342	100	40	8,2	30	125
110	½	10	700 665 354	516,08	0	0,567	100	40	10,0	30	140
125	½	10	700 665 355	600,48	0	0,777	110	40	11,4	35	160
140	½	10	700 665 356	718,34	0	1,023	125	45	12,7	40	180
160	½	10	700 665 357	784,46	0	1,292	125	45	14,6	40	200
180	½	10	700 665 358	928,11	0	1,917	135	45	16,4	45	225
200	½	10	700 665 359	1.023,46	0	2,365	135	45	18,2	45	250
225	½	10	700 665 360	1.384,55	0	3,294	135	45	20,5	45	280
250	½	10	700 665 361	1.486,27	0	3,695	145	45	22,7	50	280
280	½	10	700 665 362	1.942,71	0	4,997	155	55	25,4	50	315
315	½	10	700 665 363	2.233,86	0	6,348	155	55	28,6	50	355
355	½	10	700 665 364	1.844,81	0	7,405	115	55	32,2	30	400
400	½	10	700 665 365	2.490,68	0	10,430	130	70	36,3	30	450

Stumpfschweiss-Übergangsfittings

PF 2 34 403 010



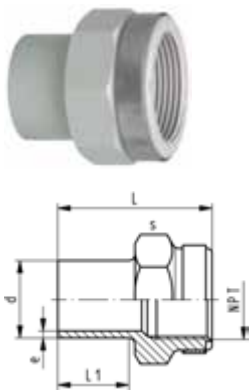
PROGEF Standard Übergang-Muffe metrisch Rp (PN10)

Ausführung:

- Material: PP-H
- Mit Stumpfschweisstützen **SDR11** und zylindrischem Rohr-Innengewinde Rp, verstärkt
- Verstärkungsring rostfrei (A2)
- Anschluss nur für Kunststoff- oder Metallgewinde
- Keine PP-schädigenden Gewindedichtpasten verwenden
- Auf spannungsarme Montage achten und große Temperaturwechsel vermeiden

d	Rp	PN	SM	Code	EUR	SP	Gewicht	L	L1	s	e
(mm)	(inch)	(bar)					(kg)	(mm)	(mm)	(mm)	(mm)
20	½	10	IR	727 910 266	18,69	10	0,017	49	23	32	1,9
25	¾	10	IR	727 910 267	23,96	10	0,022	50	23	36	2,3
32	1	10	IR	727 910 268	26,96	10	0,038	54	23	46	2,9
40	1 ¼	10	IR	727 910 269	41,89	10	0,066	56	23	55	3,7
50	1 ½	10	IR	727 910 270	47,92	10	0,090	60	23	65	4,6
63	2	10	IR	727 910 271	53,83	5	0,123	62	23	80	5,8

PF 2 34 403 050



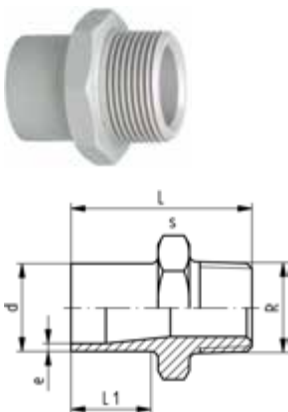
PROGEF Standard Übergang-Nippel metrisch NPT (PN10)

Ausführung:

- Material: PP-H
- Mit Stumpfschweiss-Stützen **SDR11** und konischem Rohr-Innengewinde NPT
- Verstärkungsring rostfrei (A2)
- Anschluss nur für Kunststoff- oder Metallgewinde
- Keine PP-schädigenden Gewindedichtpasten verwenden
- Auf spannungsarme Montage achten und große Temperaturwechsel vermeiden

d	NPT	PN	SM	Code	EUR	SP	Gewicht	L	L1	s	e
(mm)	(inch)	(bar)					(kg)	(mm)	(mm)	(mm)	(mm)
20	½	10	IR	727 914 356	18,69	10	0,017	49	23	32	1,9
25	¾	10	IR	727 914 357	23,96	10	0,022	51	23	36	2,3
32	1	10	IR	727 914 358	30,76	10	0,039	54	23	46	2,9
40	1 ¼	10	IR	727 914 359	43,92	10	0,057	56	23	55	3,7
50	1 ½	10	IR	727 914 360	50,28	10	0,085	60	23	65	4,6
63	2	10	IR	727 914 361	56,46	5	0,122	62	23	80	5,8

PF 2 34 403 020



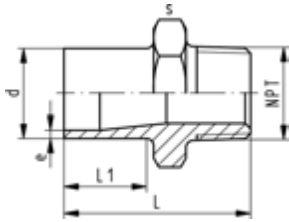
PROGEF Standard Übergang-Nippel metrisch R (PN10)

Ausführung:

- Material: PP-H
- Mit Stumpfschweiss-Stützen und konischem Aussengewinde
- Keine PP-schädigenden Gewindedichtpasten verwenden
- Auf spannungsarme Montage achten und große Temperaturwechsel vermeiden

d	R	PN	SM	Code	EUR	SP	Gewicht	L	L1	s	e
(mm)	(inch)	(bar)					(kg)	(mm)	(mm)	(mm)	(mm)
20	½	10	IR	727 910 556	14,88	10	0,013	51	23	32	1,9
25	¾	10	IR	727 910 557	17,67	10	0,014	52	23	36	2,3
32	1	10	IR	727 910 558	22,25	10	0,027	55	23	46	2,9
40	1 ¼	10	IR	727 910 559	26,32	10	0,041	58	23	55	3,7
50	1 ½	10	IR	727 910 560	42,92	10	0,062	60	23	65	4,6
63	2	10	IR	727 910 561	53,83	5	0,096	67	26	80	5,8

PF 2 34 403 060



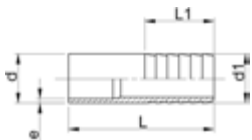
PROGEF Standard Übergangs-Nippel metrisch NPT (PN10)

Ausführung:

- Material: PP-H
- Mit Stumpfschweiß-Stutzen **SDR11** und konischem Rohr-Außengewinde NPT
- Keine PP-schädigenden Gewindedichtpasten verwenden
- Auf spannungsarme Montage achten und große Temperaturwechsel vermeiden

d	NPT	PN	SM	Code	EUR	SP	Gewicht	L	L1	s	e
(mm)	(inch)	(bar)					(kg)	(mm)	(mm)	(mm)	(mm)
20	½	10	IR	727 914 656	15,45	10	0,013	51	23	32	1,9
25	¾	10	IR	727 914 657	18,49	10	0,026	52	23	36	2,3
32	1	10	IR	727 914 658	23,40	10	0,026	55	23	46	2,9
40	1 ¼	10	IR	727 914 659	27,65	10	0,041	58	24	55	3,7
50	1 ½	10	IR	727 914 660	45,20	10	0,062	60	23	65	4,6
63	2	10	IR	727 914 661	56,46	5	0,097	67	26	80	5,8

PF 2 34 403 001



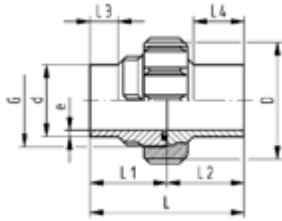
PROGEF Standard Druckschlauchtülle metrisch SDR11 (PN10)

Ausführung:

- Material: PP-H
- Mit Stumpfschweiß-Stutzen **SDR11** und zylindrischem Schlauchstutzen

d	d1	PN	SM	Code	EUR	SP	Gewicht	L	L1	e
(mm)	(mm)	(bar)					(kg)	(mm)	(mm)	(mm)
20	20	10	IR	727 968 606	9,59	10	0,007	64	27	1,9
25	25	10	IR	727 968 607	10,81	10	0,014	75	36	2,3
32	32	10	IR	727 968 608	14,88	10	0,022	82	36	2,9
40	40	10	IR	727 968 609	19,49	10	0,032	84	42	3,7
50	50	10	IR	727 968 610	33,25	10	0,053	90	48	4,6
63	60	10	IR	727 968 611	36,44	5	0,088	100	50	5,8

Stumpfschweiss-Verschraubungen



PROGEF Standard Verschraubung S5/SDR11 (PN10)

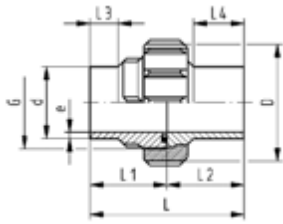
Ausführung:

- Material: PP-H
- Mit Stumpfschweiss-Stutzen
- Stumpf- und Infrarot- (IR Plus[®]) kompatibel
- Dichtung: O-Ring EPDM
- **Für die Dimensionen d75-110 bitte die Hinweise für die Montage beachten.**

d (mm)	PN (bar)	SM	EPDM Code	EUR	PF	SP
20	10	IR	727 518 506	31,09	2 34 403 030	10
25	10	IR	727 518 507	38,58	2 34 403 030	10
32	10	IR	727 518 508	40,44	2 34 403 030	10
40	10	IR	727 518 509	53,90	2 34 403 030	5
50	10	IR	727 518 510	73,23	2 34 403 030	5
63	10	IR	727 518 511	114,06	2 34 403 030	1
75	10	IR	727 518 512	175,46	2 34 403 031	2
90	10	IR	727 518 513	231,51	2 34 403 031	2
110	10	IR	727 518 514	291,02	2 34 403 031	1

d (mm)	FKM Code	EUR	PF	SP	Gewicht (kg)
20	727 528 506	33,06	2 34 403 040	10	0,047
25	727 528 507	38,58	2 34 403 040	10	0,072
32	727 528 508	42,66	2 34 403 040	10	0,100
40	727 528 509	61,46	2 34 403 040	5	0,145
50	727 528 510	77,30	2 34 403 040	5	0,190
63	727 528 511	119,00	2 34 403 040	10	0,332
75	727 528 512	204,81	2 34 403 041	2	0,520
90	727 528 513	258,47	2 34 403 041	2	0,539
110	727 528 514	346,20	2 34 403 041	1	0,758

d (mm)	D (mm)	G (inch)	L (mm)	L1 (mm)	L2 (mm)	L3 (mm)	L4 (mm)	e (mm)
20	48	1	107	54,0	53,0	13	26	1,9
25	58	1 1/4	113	57,0	56,0	12	26	2,3
32	65	1 1/2	119	60,0	59,0	14	26	2,9
40	79	2	126	63,0	63,0	16	26	3,7
50	91	2 1/4	131	65,5	65,5	19	26	4,6
63	111	2 3/4	137	69,0	68,0	20	26	5,8
75	135	S107,5x3,6	131	66,0	65,5	22	24	6,8
90	135	S107,5x3,6	131	65,5	65,5	22	24	8,2
110	158	S127,5x3,6	131	65,5	65,5	22	25	10,0



PROGEF Standard Verschraubung S8.3/SDR17.6 (PN6)

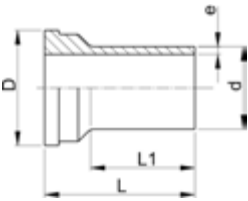
Ausführung:

- Material: PP-H
- Dichtfläche mit O-Ring Nut
- **Für die Dimensionen d75-110 bitte die Hinweise für die Montage beachten.**
- Mit Stumpfschweiss-Stutzen
- IR = (IR Plus®) kompatibel. Zu verschweißen mit Parameter: PP-H
- Konventionelle Stumpfschweißung nach DVS 2207

d (mm)	PN (bar)	SM	EPDM Code	EUR	PF	SP	Gewicht (kg)
75	6	IR	727 518 412	175,46	2 34 403 031	2	0,479
90	6	IR	727 518 413	231,51	2 34 403 031	2	0,483
110	6	IR	727 518 414	291,02	2 34 403 031	12	0,663

d (mm)	FKM Code	EUR	PF	D	L	L1	L2	G	e
				(mm)	(mm)	(mm)	(mm)	(inch)	(mm)
75	727 528 412	204,81	2 34 403 041	135	132	66	66	S107,5x3,6	4,3
90	727 528 413	258,47	2 34 403 041	135	131	66	66	S107,5x3,6	5,1
110	727 528 414	346,20	2 34 403 041	158	131	66	66	S127,5x3,6	6,3

PF 2 34 403 999



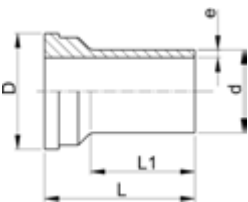
PROGEF Standard Einlegeteil IR Plus SDR11 (PN10)

Ausführung:

- **Für die Dimensionen d75-110 bitte die Hinweise für die Montage beachten.**
- Material: PP-H
- Konventionelle Stumpfschweißung nach DVS 2207
- IR = (IR Plus®) kompatibel. Zu verschweißen mit Parameter: PP-H

d (mm)	PN (bar)	SM	Code	EUR	SP	Gewicht (kg)	D	L	L1	e
							(mm)	(mm)	(mm)	(mm)
20	10	IR	727 508 506	9,02	10	0,009	30	54	38	1,9
25	10	IR	727 508 507	10,43	10	0,017	39	57	42	2,3
32	10	IR	727 508 508	11,33	10	0,026	45	60	41	2,9
40	10	IR	727 508 509	17,16	10	0,043	57	63	42	3,7
50	10	IR	727 508 510	19,07	10	0,058	63	66	44	4,6
63	10	IR	727 508 511	24,02	10	0,095	78	69	45	5,8
75	10	IR	727 508 512	36,56	20	0,146	101	66	34	6,8
90	10	IR	727 508 513	53,90	20	0,158	101	66	45	8,2
110	10	IR	727 508 514	75,14	18	0,233	121	66	40	10,0

PF 2 34 403 999



PROGEF Standard Einlegeteil IR Plus SDR17.6 (PN6)

Ausführung:

- **Für die Dimensionen d75-110 bitte die Hinweise für die Montage beachten.**
- Konventionelle Stumpfschweißung nach DVS 2207
- Material: PP-H
- IR = (IR Plus®) kompatibel. Zu verschweißen mit Parameter: PP-H

d (mm)	PN (bar)	SM	Code	EUR	SP	Gewicht (kg)	D	L	L1	e
							(mm)	(mm)	(mm)	(mm)
75	6	IR	727 608 412	36,56	0	0,121	101	66	34	4,3
90	6	IR	727 608 413	53,90	20	0,113	101	66	45	5,1
110	6	IR	727 608 414	75,14	0	0,163	121	66	40	6,3

PF 2 34 403 999

PROGEF Standard Einschraubteil SDR11 (PN10)



d (mm)	SM	Code	EUR	Gewicht (lb)	G (inch)	L (mm)	L1 (mm)	e (mm)
20	IR	727 848 506	12,40	0,026	1	54	26	1,9
25	IR	727 848 507	14,57	0,044	1 1/4	57	26	2,3
32	IR	727 848 508	16,14	0,064	1 1/2	60	25	2,6
40	IR	727 848 509	22,30	0,104	2	63	25	3,7
50	IR	727 848 510	24,73	0,137	2 1/4	66	25	4,6
63	IR	727 848 511	33,25	0,236	2 3/4	69	25	5,8
75	IR	727 848 512	68,53	0,379	S107.5x3.6	66	24	6,8
90	IR	727 848 513	98,03	0,401	S107.5x3.6	66	24	8,2
110	IR	727 848 514	134,14	0,569	S127.5x3.6	66	25	10,0

PF 2 34 403 999

PROGEF Standard Einschraubteil S8.3/SDR17.6 (PN6)



Ausführung:

- Material: PP-H
- Konventionelle Stumpfschweißung nach DVS 2207
- IR = (IR Plus®) kompatibel. Zu verschweißen mit Parameter: PP-H
- Dichtung: O-Ring EPDM
- **Für die Dimensionen d75-110 bitte die Hinweise für die Montage beachten.**

d (mm)	PN (bar)	SM	Code	EUR	SP	Gewicht (kg)	L (mm)	G (inch)	L1 (mm)	e (mm)
75	6	IR	727 648 412	68,53	1500	0,150	66	S107.5x3.6	24	4,3
90	6	IR	727 648 413	98,03	1500	0,147	66	S107.2x3.6	24	5,1
110	6	IR	727 648 414	134,14	1500	0,200	66	S127.2x3.6	24	6,3

PF 2 34 180 999

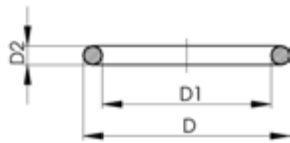
PROGEF Standard Überwurfmutter (PN10)



Ausführung:

- Material: PP glasfaserverstärkt

Muffenschweissen d (mm)	Stumpfschweissen d (mm)	PN (bar)	G (R/Rp BS Thread) (inch)	Code	EUR	D (mm)	L (mm)
16	16	10	3/4	727 890 405	12,15	35	21
20	20	10	1	727 890 406	13,68	47	21
25	25	10	1 1/4	727 890 407	14,10	56	23
32	32	10	1 1/2	727 890 408	16,28	63	24
40	40	10	2	727 890 409	21,99	77	27
50	50	10	2 1/4	727 890 410	33,44	84	30
63	63	10	2 3/4	727 890 411	53,33	111	39
75	75 - 90	10	S107,5x3,6	727 890 422	71,58	135	40
90	110	10	S127,5x3,6	727 890 423	76,16	158	43
110	-	10	S152,5x3,6	727 890 424	97,38	188	48



O-Ring Dichtung EPDM/FKM

Ausführung:

- Für ecoFIT, PROGEF Std/Plus, SYGEF Std Verschraubungen und Stumpfschweissmuffen
- Härte ca: 65° Shore
- EPDM minimale Temperatur: -40°
- FKM minimale Temperatur: -15°C

d (mm)	DN (mm)	EPDM Code	EUR	PF	Gewicht (kg)	FKM Code	EUR	PF
20	15	748 410 006	3,68	2 30 162 006	0,002	749 410 006	7,33	2 30 162 008
25	20	748 410 007	3,68	2 30 162 006	0,002	749 410 007	9,26	2 30 162 008
32	25	748 410 008	5,51	2 30 162 006	0,003	749 410 008	10,37	2 30 162 008
40	32	748 410 009	5,84	2 30 162 006	0,003	749 410 009	17,42	2 30 162 008
50	40	748 410 010	5,51	2 30 162 006	0,004	749 410 010	19,06	2 30 162 008
63	50	748 410 011	6,21	2 30 162 006	0,005	749 410 011	21,51	2 30 162 008
75	65	748 410 013	6,67	2 30 162 007	0,006	749 410 013	28,62	2 30 162 009
90	80	748 410 014	7,66	2 30 162 007	0,007	749 410 014	34,08	2 30 162 009
110	100	748 410 015	13,02	2 30 162 007	0,008	749 410 015	40,31	2 30 162 009

d (mm)	DN (mm)	D (mm)	D1 (mm)	D2 (mm)
20	15	27.28	20.22	3.53
25	20	35.23	28.17	3.53
32	25	39.99	32.93	3.53
40	32	51.33	40.65	5.34
50	40	57.68	46.99	5.34
63	50	70.37	56.69	5.34
75	65	79.90	69.22	5.34
90	80	92.60	81.92	5.34
110	100	111.68	101.00	5.34

Vorschweissbunde, Austrittshilfen, Flansche, Dichtungen

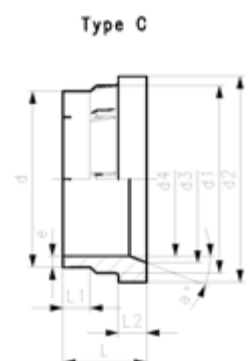
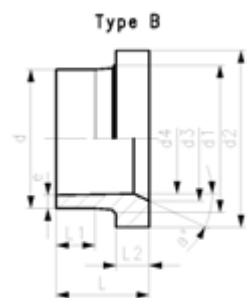
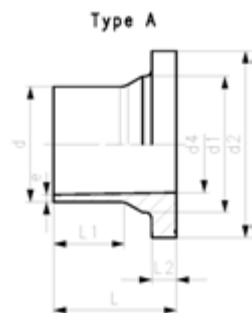


PROGEF Standard Vorschweissbund S5/SDR11 (PN10) Kombinierte Dichtfläche: flach und gerillt

Ausführung:

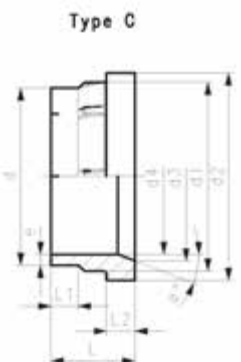
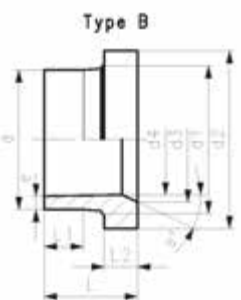
- Material: PP-H
- Konventionelle Stumpfschweißung nach DVS 2207
- IR kompatibel Zu verschweißen mit Parameter: PP-H
- Passend für Flanschverbindungen metrisch (ab d110 auch für ANSI/ASME B 16.5)
- Bis d315, passend zu Absperrklappe Typ 567/578 und 038/039. Darüber PROGEF Standard Adapter für Absperrklappen SDR11 nutzen (d355-d500)
- Dichtung: Profil-Flanschdichtung EPDM No. 48 44 07, FKM No. 49 44 07

** Werkstoff: PP-R, nicht passend für Absperrklappen



d (mm)	DN (mm)	SM	Code	EUR	PF	SP	Gewicht (kg)
20	15	IR	727 798 706	6,69	2 34 179 010	10	0,015
25	20	IR	727 798 707	6,85	2 34 179 010	10	0,029
32	25	IR	727 798 708	7,36	2 34 179 010	10	0,042
40	32	IR	727 798 709	8,96	2 34 179 010	10	0,061
50	40	IR	727 798 710	10,49	2 34 179 010	20	0,091
63	50	IR	727 798 711	12,59	2 34 179 010	10	0,144
75	65	IR	727 798 712	15,39	2 34 179 010	1	0,243
90	80	IR	727 798 713	21,16	2 34 179 010	12	0,324
110	100	IR	727 798 714	26,58	2 34 179 010	1	0,441
125	100	IR	727 798 715	31,98	2 34 179 004	8	0,520
140	125	IR	727 798 716	36,81	2 34 179 004	10	0,800
160	150	IR	727 798 317	46,84	2 34 179 004	4	0,927
180	150	IR	727 798 318	66,00	2 34 179 004	3	1,026
200	200	IR	727 798 319	78,57	2 34 179 004	2	1,652
225	200	IR	727 798 320	87,72	2 34 179 004	2	1,665
250	250		727 798 321	135,28	2 34 179 004	1	2,630
280	250		727 798 322	146,85	2 34 179 004	1	2,521
315	300		727 798 323	173,54	2 34 179 004	1	3,247
*	355	350	727 798 324	303,48	2 34 179 047	1	6,600
*	400	400	727 798 325	625,15	2 34 179 047	1	9,100
*	450	500	727 798 326	1.071,25	2 34 179 048	1	17,300
*	500	500	727 798 327	1.365,80	2 34 179 048	1	18,400

d (mm)	L (mm)	L1 (mm)	L2 (mm)	d1 (mm)	d2 (mm)	d3 (mm)	d4 (mm)	e (mm)	Typ	a°
20	50	29	7	26	45		16	1,9	A	
25	52	27	9	32	58		20	2,3	A	
32	54	28	10	40	68		26	2,9	A	
40	56	25	11	49	78		32	3,7	A	
50	62	32	12	60	88		40	4,6	A	
63	68	38	14	75	102		51	5,8	A	
75	80	43	16	89	122	66	61	6,9	B	30
90	80	41	17	105	138	78	73	8,2	B	30
110	80	40	18	125	158	100	90	10,0	B	30
125	82	35	25	132	158	114	102	11,4	B	25
140	89	39	25	155	188	127	114	12,8	B	27
160	92	40	25	175	212	151	127	14,6	C	30
180	92	40	30	180	212	154	148	17,4	B	30
200	100	35	32	232	268	203	174	19,3	C	30
225	100	35	32	235	268	210	196	21,7	C	30
250	120	45	35	285	320	252	203	24,0	C	25
280	120	45	37	291	320	265	228	26,8	C	30
315	150	50	50	335	370	300	256	30,2	C	22
*	355	162	70	40	373	430	284	33,9	C	45
*	400	172	70	46	427	482	320	38,2	C	45
*	450	225	105	60	514	585	400	43,0	C	15
*	500	231	105	60	530	585	442	47,8	C	15



PROGEF Standard Vorschweissbund S8.3/SDR17.6 (PN6)
Kombinierte Dichtfläche: flach und gerillt

Ausführung:

- Material: PP-H
- Konventionelle Stumpfschweißung nach DVS 2207
- IR kompatibel Zu verschweißen mit Parameter: PP-H
- Passend für Flanschverbindungen metrisch (ab d1 10 auch für ANSI/ASME B 16.5)
- Bis d400, passend für Absperrklappen Typ 567/578 und 038/038 Für grössere Dimensionen PROGEF Standard Adapter für Absperrklappen SDR17.6 nutzen (d450-d500)
- Dichtung: Profil-Flanschdichtung EPDM No. 48 44 07, FKM No. 49 44 07
- Passend zu den Absperrklappen Typ 567/578 und 037/038/039

* Werkstoff: PP-R

** Werkstoff: PP-R, nicht passend für Absperrklappen

d (mm)	DN (mm)	SM	Code	EUR	PF	SP	Gewicht (kg)
50	40	IR	727 798 210	10,11	2 34 179 030	20	0,077
63	50	IR	727 798 211	11,58	2 34 179 030	30	0,116
75	65	IR	727 798 787	13,94	2 34 179 030	10	0,204
90	80	IR	727 798 788	19,13	2 34 179 030	12	0,273
110	100	IR	727 798 789	24,53	2 34 179 030	8	0,361
125	100	IR	727 798 215	29,62	2 34 179 024	8	0,386
140	125	IR	727 798 216	33,89	2 34 179 024	10	0,597
160	150	IR	727 798 217	41,63	2 34 179 024	4	0,669
180	150	IR	727 798 218	60,90	2 34 179 024	3	0,630
200	200	IR	727 798 219	75,65	2 34 179 024	2	1,268
225	200	IR	727 798 220	85,45	2 34 179 024	2	1,330
250	250		727 798 221	122,30	2 34 179 024	1	2,130
280	250		727 798 222	135,28	2 34 179 024	1	1,785
315	300		727 798 223	164,53	2 34 179 024	1	2,499
*	355	350	727 798 224	277,17	2 34 179 047	1	4,600
*	400	400	727 798 225	581,15	2 34 179 047	1	6,100
**	450	500	727 798 226	1.012,29	2 34 179 048	1	12,100
**	500	500	727 798 227	1.248,00	2 34 179 048	1	12,700

d (mm)	d1 (mm)	d2 (mm)	d3 (mm)	d4 (mm)	L (mm)	a°	L1 (mm)	L2 (mm)	e (mm)	Typ	
50	60	88		44	62		32	12	3,0	A	
63	75	102		55	68		38	14	3,8	A	
75	89	122		63	80		43	16	4,5	A	
90	105	138		78	80		42	17	5,4	A	
110	125	158		94	80		42	18	6,6	A	
125	132	158	114	110	82	25,0	35	25	7,4	B	
140	155	188	127	123	89	27,0	39	25	8,3	B	
160	175	212	158	138	92	30,0	47	18	9,5	C	
180	180	212		158	92		45	20	10,7	A	
200	232	268	203	174	100	30,0	42	24	11,9	C	
225	235	268	210	196	100	30,0	42	24	13,4	C	
250	285	320	252	221	120	25,0	45	25	14,8	C	
280	291	320	265	247	120	30,0	45	35	16,6	C	
315	335	370	300	278	150	21,0	50	50	18,7	C	
*	355	373	430	346	310	155	21,0	70	33	21,1	C
*	400	427	482	395	350	162	21,0	70	36	23,7	C
**	450	514	585	400	400	211	4,0	105	46	26,7	C
**	500	530	585	442	442	217	1,5	105	46	29,7	C

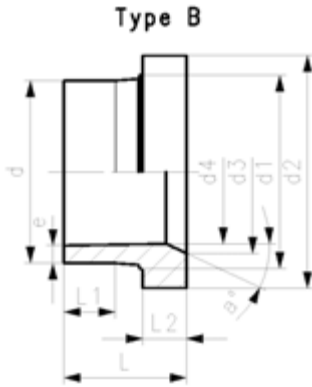


PROGEF Standard Adapter für Absperrklappen SDR11 (PN10) Dichtfläche flach

Ausführung:

- Werkstoff: PP-R
- Konventionelle Stumpfschweißung nach DVS 2207
- Passend zu Absperrklappen Typ 567/578 und 038/039

d (mm)	DN (mm)	Code	EUR	PF	Gewicht (kg)
355	350	727 798 924	539,96	2 34 179 045	7,300
400	400	727 798 925	1.288,57	2 34 179 045	10,200
450	500	727 798 926	1.527,42	2 34 179 049	17,900
500	500	727 798 927	1.942,32	2 34 179 049	20,100



d1 (mm)	d2 (mm)	d3 (mm)	a°	d4 (mm)	L (mm)	L1 (mm)	L2 (mm)	Typ	e (mm)
373	430	350	25	284	187	70	65	B	33,9
427	482	400	25	320	196	70	70	B	38,2
467	533	450	23	360	272	105	107	B	43,0
530	585	498	25	400	261	105	90	B	47,8

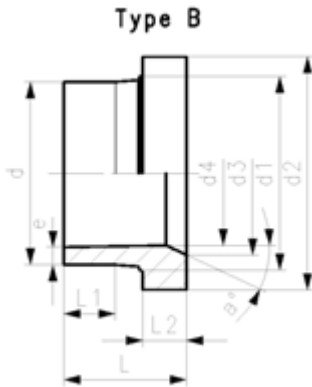
PF 2 34 179 049

PROGEF Standard Adapter für Absperrklappen SDR17.6 (PN6) Dichtfläche flach

Ausführung:

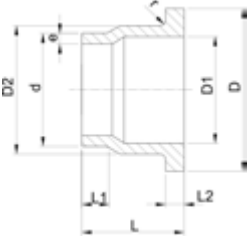
- Werkstoff: PP-R
- Konventionelle Stumpfschweißung nach DVS 2207
- Passend zu Absperrklappen Typ 567/578 und 038/039

d (mm)	DN (mm)	Code	EUR	Gewicht (kg)
450	500	727 798 951	1.259,53	10,200
500	500	727 798 952	1.455,23	11,500



d1 (mm)	d2 (mm)	d3 (mm)	a°	d4 (mm)	L (mm)	L1 (mm)	L2 (mm)	e (mm)	Typ
467	533	450	23	397	224	105	59	27,5	B
530	585	498	25	440	217	105	46	30,5	B





PROGEF Standard Austrittshilfe S5/SDR11 (PN10)

Ausführung:

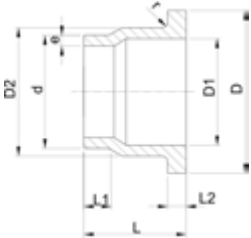
- Werkstoff: PP-R
- Konventionelle Stumpfschweißung nach DVS 2207
- Zu Rückschlagklappen Typ 369

Achtung:

- In Verbindung mit Austrittshilfen können nur **Losflansche für Muffensysteme** verwendet werden.

d (mm)	DN (mm)	Code	EUR	PF	SP	Gewicht (kg)
40	32	727 808 034	85,06	2 34 179 010	1	0,172
50	40	727 808 035	90,65	2 34 179 010	1	0,096
63	50	727 808 036	107,82	2 34 179 010	1	0,157
75	65	727 808 037	137,70	2 34 179 010	1	0,223
90	80	727 808 038	158,41	2 34 179 010	1	0,325
110	100	727 808 039	198,47	2 34 179 010	1	0,475
140	125	727 808 041	239,14	2 34 179 004	1	0,899
160	150	727 808 042	305,90	2 34 179 004	1	1,246
225	200	727 808 045	468,40	2 34 179 004	1	2,638
280	250	727 808 047	731,07	2 34 179 004	1	4,088
315	300	727 808 048	1.155,71	2 34 179 004	1	4,960

d (mm)	D (mm)	D1 (mm)	D2 (mm)	L (mm)	L1 (mm)	L2 (mm)	e (mm)	r (mm)
40	80	37	50	64	30	11	3,7	3
50	90	43	61	67	30	12	4,6	3
63	105	54	76	74	30	14	5,8	4
75	125	70	90	78	30	16	6,8	4
90	140	82	108	87	35	17	8,2	4
110	160	105	131	102	41	18	10,0	4
140	190	130	165	124	47	25	12,7	4
160	215	158	188	149	52	25	14,6	4
225	270	206	248	180	55	32	20,5	4
280	325	259	308	240	63	35	25,4	4
315	375	308	346	272	66	35	28,6	4



PROGEF Standard Austrittshilfe S8.3/SDR17.6 (PN6)

Ausführung:

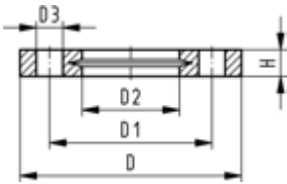
- Werkstoff: PP-R
- Konventionelle Stumpfschweißung nach DVS 2207
- Zu Rückschlagklappen Typ 369

Achtung:

- In Verbindung mit Austrittshilfen können nur **Losflansche für Muffensysteme** verwendet werden.

d (mm)	DN (mm)	Code	EUR	PF	SP	Gewicht (kg)
40	32	727 808 009	80,10	2 34 179 030	1	0,048
50	40	727 808 010	90,65	2 34 179 030	1	0,091
63	50	727 808 011	107,82	2 34 179 030	1	0,096
75	65	727 808 012	137,70	2 34 179 030	1	0,170
90	80	727 808 013	158,41	2 34 179 030	1	0,260
110	100	727 808 014	198,47	2 34 179 030	1	0,429
140	125	727 808 016	239,14	2 34 179 024	1	0,808
160	150	727 808 017	305,90	2 34 179 024	1	1,107
225	200	727 808 020	468,40	2 34 179 024	1	2,324
280	250	727 808 022	731,07	2 34 179 024	1	3,563
315	300	727 808 023	1.155,71	2 34 179 024	1	2,450

d (mm)	D (mm)	D1 (mm)	D2 (mm)	L (mm)	L1 (mm)	L2 (mm)	e (mm)	r (mm)
40	80	37	50	64	30	11	2,3	3
50	90	43	61	67	30	12	2,9	3
63	105	54	76	74	30	14	3,6	4
75	125	70	90	78	30	16	4,3	4
90	140	82	108	87	35	17	5,1	4
110	160	105	131	102	41	18	6,3	4
140	190	130	165	124	47	18	8,0	4
160	215	158	188	149	52	18	9,1	4
225	270	206	248	180	55	24	12,7	4
280	325	259	308	240	63	25	15,9	4
315	375	308	346	272	66	25	17,9	4



**Losflansch PP-V metrisch
Für Stumpfschweiss-Systeme metrisch**

Ausführung:

- Moderner Vollkunststoff Flansch PP-GF (30% glasfaserverstärkt)
- Anschluss Dimension: ISO 7005, EN 1092, BS 4504, DIN 2501
- **Lochkreis PN 10**

AL: Anzahl der Bohrungen

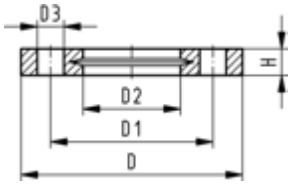
¹⁾ Geeignet für Stumpf- und Muffenschweissen

²⁾ Kombi-Version, Lochkreis metrisch - ANSI

d (mm)	DN (mm)	PN (bar)	Code	EUR	PF	SP	Gewicht (kg)
20	15	16	727 700 406	13,47	2 34 238 030	56	0,093
25	20	16	727 700 407	14,86	2 34 238 030	38	0,120
32	25	16	727 700 408	18,69	2 34 238 030	80	0,151
40	32	16	727 700 409	22,18	2 34 238 030	40	0,244
50	40	16	727 700 410	26,41	2 34 238 030	30	0,297
63	50	16	727 700 411	33,21	2 34 238 030	25	0,362
75	65	16	727 700 412	36,90	2 34 238 030	19	0,487
90	80	16	727 700 513	44,90	2 34 238 031	15	0,544
110	100	16	727 700 514	61,05	2 34 238 031	13	0,643
125	100	16	727 700 515	64,77	2 34 238 031	13	0,635
140	125	16	727 700 516	76,71	2 34 238 031	10	0,842
160	150	16	727 700 517	100,21	2 34 238 031	220	1,200
180	150	16	727 700 518	94,40	2 34 238 031	220	1,200
200	200	16	727 700 519	137,96	2 34 238 031	154	1,400
225	200	16	727 700 520	137,96	2 34 238 031	154	1,400
250	250	10	727 700 521	171,90	2 34 238 031	108	2,052
280	250	10	727 700 522	171,90	2 34 238 031	108	1,700
315	300	10	727 700 523	255,60	2 34 238 031	64	2,400
355	350	10	727 700 524	507,00	2 34 238 031	0	4,440
400	400	10	727 700 525	576,84	2 34 238 031	0	5,624

D3 (mm)	D2 (mm)	SC	H (mm)	D (mm)	AL	D1 (mm)
14	28	M12	16	95	4	65
14	34	M12	17	105	4	75
14	42	M12	18	115	4	85
18	51	M16	20	140	4	100
18	62	M16	22	150	4	110
18	78	M16	24	165	4	125
18	92	M16	26	185	4	145
18	108	M16	27	200	8	160
18	128	M16	28	220	8	180
18	135	M16	28	220	8	180
18	158	M16	30	250	8	210
22	178	M20	32	285	8	240
22	188	M20	32	285	8	240
22	235	M20	34	340	8	295
22	238	M20	34	340	8	295
22	288	M20	38	395	12	350
22	294	M20	38	395	12	350
22	338	M20	42	445	12	400
22	376	M20	46	515	16	460
26	430	M24	50	574	16	515

**Losflansch PP-V metrisch
Für Muffensysteme metrisch und BS**



Ausführung:

- Anschluss Dimension: ISO 7005, EN 1092, BS 4504, DIN 2501
- **Lochkreis PN 10**
- Moderner Vollkunststoff Flansch PP-GF (30% glasfaserverstärkt)

¹⁾ Geeignet für Stumpf- und Muffenschweißen
¹⁾ Nicht für BS

³⁾ Kombi-Version, Lochkreis metrisch - ANSI
 AL: Anzahl der Bohrungen

	d (mm)	DN (mm)	PN (bar)	Code	EUR	SP	Gewicht (kg)
1	20	15	16	727 700 406	13,47	56	0,093
1	25	20	16	727 700 407	14,86	38	0,120
1	32	25	16	727 700 408	18,69	80	0,151
1	40	32	16	727 700 409	22,18	40	0,244
1	50	40	16	727 700 410	26,41	30	0,297
1	63	50	16	727 700 411	33,21	25	0,362
1	75	65	16	727 700 412	36,90	19	0,487
	90	80	16	727 700 413	44,90	15	0,550
2	110	100	16	727 700 414	61,05	13	0,640
	140	125	16	727 700 416	76,71	10	0,781
2/3	160	150	16	727 700 417	94,40	220	1,050
3	200	200	16	727 700 419	137,96	154	1,629
3	225	200	16	727 700 420	137,96	154	1,400
	250	250	10	727 700 421	171,90	108	2,229
	280	250	10	727 700 422	171,90	108	1,651
	315	300	10	727 700 423	255,60	56	2,461

	d (mm)	D (mm)	D1 (mm)	D2 (mm)	D3 (mm)	H (mm)	AL	SC
1	20	95	65	28	14	16	4	M12
1	25	105	75	34	14	17	4	M12
1	32	115	85	42	14	18	4	M12
1	40	140	100	51	18	20	4	M16
1	50	150	110	62	18	22	4	M16
1	63	165	125	78	18	24	4	M16
1	75	185	145	92	18	26	4	M16
	90	200	160	110	18	27	8	M16
2	110	220	180	133	18	28	8	M16
	140	250	210	167	18	30	8	M16
2/3	160	285	240	190	22	32	8	M20
3	200	340	295	226	22	34	8	M20
3	225	340	295	250	22	34	8	M20
	250	395	350	277	22	38	12	M20
	280	395	350	310	22	38	12	M20
	315	445	400	348	22	42	12	M20



Losflansch PP/Stahl Für Stumpfschweiss-Systeme metrisch

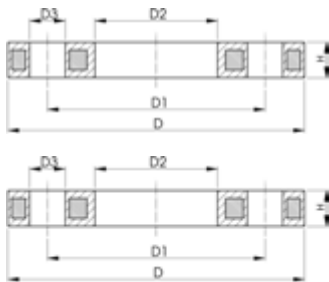
Ausführung:

- PP-GF (30% glasfaserverstärkt) mit Stahleinlage
- Anschluss Dimension: ISO 7005, EN 1092, BS 4504, DIN 2501
- **Lochkreis PN 10**

AL: Anzahl der Bohrungen

¹⁾ Geeignet für Stumpf- und Muffenschweissen

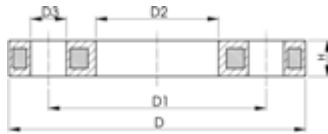
²⁾ Kombi-Version, Lochkreis metrisch - ANSI



	d (mm)	DN (mm)	PN (bar)	Code	EUR	PF	Gewicht (kg)
1	20	15	16	727 700 206	13,86	2 34 238 020	0,216
1	25	20	16	727 700 207	15,45	2 34 238 020	0,279
1	32	25	16	727 700 208	19,08	2 34 238 020	0,429
1	40	32	16	727 700 209	22,78	2 34 238 020	0,621
1	50	40	16	727 700 210	27,00	2 34 238 020	0,722
1	63	50	16	727 700 211	34,06	2 34 238 020	0,900
1	75	65	16	727 700 212	37,96	2 34 238 020	1,110
	90	80	16	727 700 313	46,08	2 34 238 022	1,390
	110	100	16	727 700 314	62,79	2 34 238 022	1,407
	125	100	16	727 700 315	62,79	2 34 238 022	1,408
	140	125	16	727 700 716	78,83	2 34 238 022	2,318
2	160	150	16	727 700 717	97,31	2 34 238 022	3,491
	180	150	16	727 700 718	97,31	2 34 238 022	3,108
2	200	200	16	727 700 719	141,54	2 34 238 022	5,600
2	225	200	16	727 700 720	141,54	2 34 238 022	5,533
	250	250	16	727 700 721	176,66	2 34 238 022	6,632
	280	250	16	727 700 722	176,66	2 34 238 022	6,573
	315	300	16	727 700 723	263,13	2 34 238 022	7,903
	355	350	16	727 700 724	507,00	2 34 238 022	14,587
	400	400	16	727 700 725	576,84	2 34 238 022	20,034

	d (mm)	D (mm)	D1 (mm)	D2 (mm)	D3 (mm)	H (mm)	AL	SC
1	20	95	65	28	14	12	4	M12
1	25	105	75	34	14	12	4	M12
1	32	115	85	42	14	16	4	M12
1	40	140	100	51	18	16	4	M16
1	50	150	110	62	18	20	4	M16
1	63	165	125	78	18	20	4	M16
1	75	185	145	92	18	20	4	M16
	90	200	160	108	18	20	8	M16
	110	220	180	128	18	20	8	M16
	125	220	180	135	18	20	8	M16
	140	250	210	158	18	26	8	M16
2	160	285	241	178	22	26	8	M20
	180	285	241	188	22	26	8	M20
2	200	340	297	235	22	29	8	M20
2	225	340	297	238	22	29	8	M20
	250	395	350	288	22	32	12	M20
	280	395	350	294	22	32	12	M20
	315	445	400	338	22	36	12	M20
	355	515	460	376	23	42	16	M20
	400	574	515	430	26	42	16	M24

**Losflansch PP/Stahl metrisch
Für Muffensysteme metrisch und BS**



Ausführung:

- **Lochkreis PN 10**
- PP-GF (30%glasfaserverstärkt) mit Stahleinlage
- UV-beständig Einsetzbar in Ausseninstallationen
- Anschluss Dimension: ISO 7005, EN 1092, BS 4504, DIN 2501

AL: Anzahl der Bohrungen

¹⁾ Geeignet für Stumpf- und Muffenschweissen

¹⁾ Nicht für BS

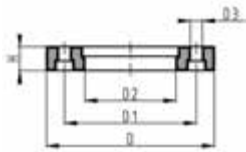
³⁾ Anschlussdimension: ISO 2536, Lochkreis DN125, passend für Vorschweissbund d250/DN100

⁴⁾ Anschlussmasse: ISO 2536, Lochkreis nach DN225, passend zu Bundbuchsen d250/DN250

⁵⁾ Kombi-Version, Lochkreis metrisch - ANSI

	d (mm)	DN (mm)	PN (bar)	Code	EUR	Gewicht (kg)
1	20	15	16	727 700 206	13,86	0,216
1	25	20	16	727 700 207	15,45	0,279
1	32	25	16	727 700 208	19,08	0,429
1	40	32	16	727 700 209	22,78	0,621
1	50	40	16	727 700 210	27,00	0,722
1	63	50	16	727 700 211	34,06	0,900
1	75	65	16	727 700 212	37,96	1,110
	90	80	16	727 700 213	46,08	1,369
2	110	100	16	727 700 214	62,79	1,522
2	125	125	16	727 700 815	74,66	2,475
	140	125	16	727 700 816	78,83	2,033
2/5	160	150	16	727 700 817	97,31	3,167
5	200	200	16	727 700 819	141,54	6,143
5	225	200	16	727 700 820	141,54	4,448
	250	250	16	727 700 821	176,66	7,179
4	250	225	16	727 700 031	176,66	8,340
	280	250	16	727 700 822	176,66	5,547
	315	300	16	727 700 823	263,13	6,980
	355	350	16	727 700 824	507,00	12,465
	400	400	16	727 700 825	576,84	17,607

	d (mm)	D1 (mm)	D3 (mm)	D2 (mm)	D (mm)	H (mm)	AL	Bemerkung	SC
1	20	65	14	28	95	12	4	1)	M12
1	25	75	14	34	105	12	4	1)	M12
1	32	85	14	42	115	16	4	1)	M12
1	40	100	18	51	140	16	4	1)	M16
1	50	110	18	62	150	20	4	1)	M16
1	63	125	18	78	165	20	4	1)	M16
1	75	145	18	92	185	20	4	1)	M16
	90	160	18	110	200	20	8		M16
2	110	180	18	133	220	20	8	2)	M16
2	125	210	18	150	250	26	8	3)	M16
	140	210	18	167	250	26	8		M16
2/5	160	241	22	190	285	26	8	2)/5)	M20
5	200	297	22	226	340	29	8	5)	M20
5	225	297	22	250	340	29	8	5)	M20
	250	350	22	277	395	32	12		M20
4	250	325	22	277	395	32	8	4)	M20
	280	350	22	310	395	32	12		M20
	315	400	22	348	445	36	12		M20
	355	460	23	388	515	42	16		M20
	400	515	26	442	574	42	16		M24



Losflansch PP/Stahl metrisch Für Stumpfschweiss-Systeme metrisch

Ausführung:

- Glasfaserverstärktes PP mit GGG 50 Einlage
- Anschlussmaße nach ISO 7005, EN 1092, DIN 2501
- **Lochkreis PN 10**

Anmerkung:

flache Seite = Schraubenseite profilierte Seite = Vorschweißbundseite

AL: Anzahl der Bohrungen

* Stahl verzinkt S235-JR, für Erdverlegung geeignet

	d (mm)	DN (mm)	PN (bar)	Code	EUR	PF	SP	Gewicht (kg)
*	450	450	10	724 705 026	930,91	2 55 337 001	1	38,000
	450	500	10	724 700 426	1.116,01	2 55 337 003	1	25,600
	500	500	10	724 700 427	1.116,01	2 55 337 003	1	21,061

	d (mm)	DN (mm)	D (mm)	D1 (mm)	D2 (mm)	D3 (mm)	H (mm)	AL	SC
*	450	450	615	565	470	26	36	20	M24
	450	500	685	620	517	26	56	20	M24
	500	500	685	620	533	26	56	20	M24

Losflansch PP-V Zoll ANSI Für Stumpfschweiss-Systeme metrisch

Ausführung:

- Moderner Vollkunststoff Flansch PP-GF (30% glasfaserverstärkt)
- Anschlussmaße nach: ANSI/ASME B 16.5 Klasse 150, ASTM D 4024, BS 1560, BS EN 1759
- **Lochkreis class 150**
- Für d25 - d50 und d90 Spezial Vorschweißbund ANSI verwenden
- Mit integrierter Bolzenfixierung als Montagehilfe
- Mit V-Nut für eine gleichmäßige Kraftverteilung am Bund
- UV-beständig einsetzbar in Ausseninstallationen

AL: Anzahl der Bohrungen

¹⁾ Geeignet für Stumpf- und Muffenschweissen

²⁾ Kombi-Version, Lochkreis metrisch - ANSI

* Kombi-Version, metrisch-ANSI

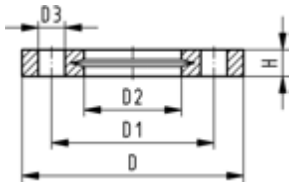
³⁾ Kombi-Version, Lochkreis metrisch - ANSI

1) Nicht für BS

- 727701414, 727700417, 727700419: nur mit metrischen Bundbuchsen zulässig

	Zoll (inch)	d (mm)	DN (mm)	PN (bar)	Code	EUR	PF	SP	Gewicht (kg)
1	½	20	15	16	727 701 406	13,47	2 34 238 032	56	0,091
1	¾	25	20	16	727 701 407	14,86	2 34 238 032	38	0,120
1	1	32	25	16	727 701 408	18,69	2 34 238 032	80	0,147
1	1 ¼	40	32	16	727 701 409	22,18	2 34 238 032	40	0,246
1	1 ½	50	40	16	727 701 410	26,41	2 34 238 032	30	0,299
1	2	63	50	16	727 701 411	33,21	2 34 238 032	25	0,361
1	2 ½	75	65	16	727 701 412	37,96	2 34 238 032	19	0,492
	3	90	80	16	727 701 513	44,90	2 34 238 033	14	0,607
	4	110	100	16	727 701 514	61,05	2 34 238 033	12	0,736
2	6	160	150	16	727 700 517	100,21	2 34 238 031	220	1,200
2	8	200	200	16	727 700 519	137,96	2 34 238 031	154	1,400
2	8	225	200	16	727 700 520	137,96	2 34 238 031	154	1,400
	10	250	250	10	727 701 521	171,90	2 34 238 033	108	2,241
	10	280	250	10	727 701 522	171,90	2 34 238 033	92	2,173
	12	315	300	10	727 701 523	255,60	2 34 238 033	56	3,627

Fortsetzung nächste Seite



	Zoll (inch)	D (mm)	D1 (mm)	D2 (mm)	D3 (mm)	H (mm)	AL	SC
1	½	95	60	28	16	16	4	M12
1	¾	105	70	34	16	17	4	M12
1	1	115	79	42	16	18	4	M12
1	1 ¼	140	89	51	16	20	4	M16
1	1 ½	150	98	62	16	22	4	M16
1	2	165	121	78	19	24	4	M16
1	2 ½	185	140	92	19	26	4	M16
	3	200	152	108	19	27	4	M16
	4	229	190	128	19	28	8	M16
2	6	285	240	178	22	32	8	M20
2	8	340	295	235	22	34	8	M20
2	8	340	295	238	22	34	8	M20
	10	406	362	288	26	38	12	M20
	10	406	362	294	26	38	12	M20
	12	483	432	338	26	42	12	M20



Losflansch PP-Stahl Zoll/ANSI Für Stumpfschweiss-Systeme

Ausführung:

- PP-GF (30% glasfaserverstärkt) mit Stahleinlage
- Anschlussmasse nach: ANSI/ASME B 16.5 Klasse 150, ASTM D 4024, BS 1560, BS EN 1759
- **Lochkreis class 150**
- Für d25 - d50 und d90 Spezial Vorschweissbund ANSI verwenden

¹⁾ Geeignet für Stumpf- und Muffenschweissen

²⁾ Kombi-Version, Lochkreis metrisch - ANSI

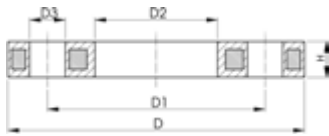
AL: Anzahl der Bohrungen



	d (inch)	d (mm)	DN (mm)	PN (bar)	Code	EUR	PF	Gewicht (kg)
1	½	20	15	16	727 701 206	22,18	2 34 238 021	0,213
1	¾	25	20	16	727 701 207	24,95	2 34 238 021	0,260
1	1	32	25	16	727 701 208	31,29	2 34 238 021	0,416
1	1 ¼	40	32	16	727 701 209	37,25	2 34 238 021	0,730
1	1 ½	50	40	16	727 701 210	44,30	2 34 238 021	0,809
1	2	63	50	16	727 701 211	55,79	2 34 238 021	0,866
1	2 ½	75	65	16	727 701 212	61,94	2 34 238 021	1,117
	3	90	80	16	727 701 313	74,08	2 34 238 023	1,499
	4	110	100	16	727 701 314	90,83	2 34 238 023	1,739
2	6	160	150	16	727 700 717	97,31	2 34 238 022	3,491
2	8	200	200	16	727 700 719	141,54	2 34 238 022	5,600
2	8	225	200	16	727 700 720	141,54	2 34 238 022	5,533
	10	250/280	250	10	727 701 321	466,39	2 34 238 023	6,000
	12	315	300	10	727 701 322	691,34	2 34 238 023	11,800
	14	355	350	10	727 701 323	1.308,36	2 34 238 023	17,900
	16	400	400	10	727 701 324	1.488,20	2 34 238 023	24,500
	20	450/500	500	10	727 701 325	1.969,36	2 34 238 023	33,600

	d (inch)	d (mm)	D (mm)	D1 (mm)	D2 (mm)	D3 (mm)	H (mm)	AL	SC
1	½	20	95	60	28	16	12	4	M12
1	¾	25	105	70	34	16	12	4	M12
1	1	32	115	79	42	16	16	4	M12
1	1 ¼	40	140	89	51	16	16	4	M16
1	1 ½	50	150	98	62	16	18	4	M16
1	2	63	165	121	78	19	18	4	M16
1	2 ½	75	185	140	92	19	18	4	M16
	3	90	200	152	108	19	20	4	M16
	4	110	229	190	128	19	20	8	M16
2	6	160	285	241	178	22	26	8	M20
2	8	200	340	297	235	22	29	8	M20

Fortsetzung nächste Seite



	d (inch)	d (mm)	D (mm)	D1 (mm)	D2 (mm)	D3 (mm)	H (mm)	AL	SC
2	8	225	340	297	238	22	29	8	M20
	10	250/280	406	362	293	25	30	12	M24
	12	315	483	432	338	25	34	12	M24
	14	355	540	476	376	29	42	12	M27
	16	400	597	539	429	29	44	16	M27
	20	450/500	712	635	540	32	53	20	M30



Losflansch PP/Stahl Zoll/ANSI Für Muffensysteme

Ausführung:

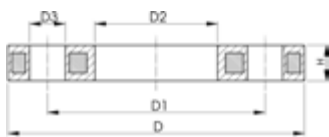
- PP-GF (30% glasfaserverstärkt) mit Stahleinlage
- Anschlussmasse nach: ANSI/ASME B 16.5 Klasse 150, ASTM D 4024, BS 1560, BS EN 1759
- **Lochkreis class 150**
- Für d25 - d50 und d90 Spezial Vorschweissbund ANSI verwenden

¹⁾ Geeignet für Stumpf- und Muffenschweißen

¹⁾ Nicht für BS

³⁾ Kombi-Version, Lochkreis metrisch - ANSI

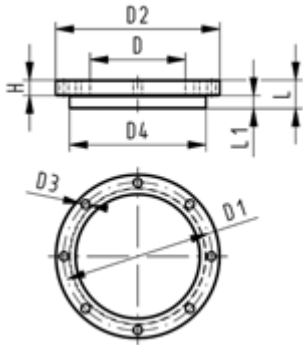
AL: Anzahl der Bohrungen



	d (inch)	d (mm)	DN (mm)	PN (bar)	Code	EUR	PF	Gewicht (kg)
1	½	20	15	16	727 701 206	22,18	2 34 238 021	0,213
1	¾	25	20	16	727 701 207	24,95	2 34 238 021	0,260
1	1	32	25	16	727 701 208	31,29	2 34 238 021	0,416
1	1 ¼	40	32	16	727 701 209	37,25	2 34 238 021	0,730
1	1 ½	50	40	16	727 701 210	44,30	2 34 238 021	0,809
1	2	63	50	16	727 701 211	55,79	2 34 238 021	0,866
1	2 ½	75	65	16	727 701 212	61,94	2 34 238 021	1,117
	3	90	80	16	727 701 213	74,08	2 34 238 021	1,492
2	4	110	100	16	727 701 214	90,83	2 34 238 021	1,695
2/3	6	160	150	16	727 700 817	97,31	2 34 238 020	3,167
3	8	200	200	16	727 700 819	141,54	2 34 238 020	6,143
3	8	225	200	16	727 700 820	141,54	2 34 238 020	4,448

	d (inch)	D (mm)	D1 (mm)	D2 (mm)	D3 (mm)	H (mm)	AL	SC
1	½	95	60	28	16	12	4	M12
1	¾	105	70	34	16	12	4	M12
1	1	115	79	42	16	16	4	M12
1	1 ¼	140	89	51	16	16	4	M16
1	1 ½	150	98	62	16	18	4	M16
1	2	165	121	78	19	18	4	M16
1	2 ½	185	140	92	19	18	4	M16
	3	200	152	110	19	20	4	M16
2	4	229	190	133	19	20	8	M16
2/3	6	285	241	190	22	26	8	M20
3	8	340	297	226	22	29	8	M20
3	8	340	297	250	22	29	8	M20

Blindflansch Set PP-H
Kombi-Dichtfläche flach und gerillt metrisch



Ausführung:

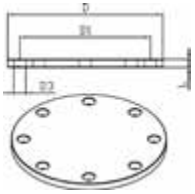
- d63 - d315: Losflansch PP-V mit Blindscheibe PP-H
- d355 - d630: Losflansch PP/Stahl mit Blindscheibe PP-H
- Anschlussmaße nach ISO 7005, EN 1092, DIN 2501
- **Lochkreis PN 10**

AL: Anzahl der Bohrungen
 L: Länge der Blindscheibe

d	DN	PN	Code	EUR	SP	Gewicht
(mm)	(mm)	(bar)				(kg)
63	50	10	727 700 611	146,56	1	0,531
75	65	10	727 700 612	156,59	1	0,901
90	80	10	727 700 613	178,90	1	1,054
110	100	10	727 700 614	196,85	1	1,199
125	100	10	727 700 615	196,85	1	1,201
140	125	10	727 700 616	279,12	1	1,748
160	150	10	727 700 617	368,23	1	2,312
180	150	10	727 700 618	400,97	1	2,443
200	200	10	727 700 619	521,12	1	3,961
225	200	10	727 700 620	571,17	1	3,956
250	250	10	727 700 621	628,59	1	5,425
280	250	10	727 700 622	804,05	1	19,781
315	300	10	727 700 623	1.350,67	1	8,602
355	350	10	727 700 624	2.186,42	1	23,184
400	400	10	727 700 625	2.499,33	1	30,304
450	500	10	727 700 626	4.465,26	1	43,485
500	500	10	727 700 627	5.188,78	1	46,203

d	D4	D3	D2	D1	L	H	D	AL	L1
(mm)	(mm)	(mm)	(mm)	(mm)	(mm)	(mm)	(mm)		(mm)
63	102	18	165	125	30	24	75	4	14
75	122	18	185	145	30	26	89	4	16
90	138	18	200	160	30	27	105	8	17
110	158	18	220	180	30	28	125	8	18
125	158	18	220	180	35	28	132	8	25
140	188	18	250	210	40	30	155	8	25
160	212	22	285	240	40	32	175	8	25
180	212	22	285	240	45	32	180	8	30
200	268	22	340	295	50	34	232	8	32
225	268	22	340	295	50	34	235	8	32
250	320	22	395	350	55	38	285	12	35
280	320	22	395	350	60	38	291	12	35
315	370	22	445	400	65	42	335	12	35
355	430	22	515	460	70	40	373	16	40
400	482	26	574	515	75	40	427	16	46
450	585	26	684	620	80	49	510	20	60
500	585	26	684	620	90	49	530	20	60

**Blindflansche PP-H
für drucklose Anwendung**

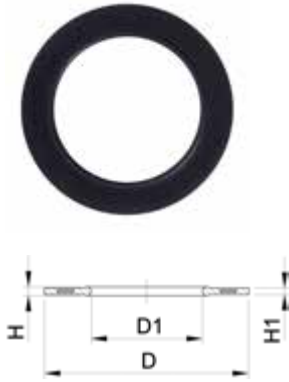


Ausführung:

- aus Plattenmaterial gefertigt
- **Lochkreis PN 10**

d (mm)	PN (psi)	DN (mm)	Code	EUR	AL	D (mm)	D1 (mm)	L (mm)	D3 (mm)
63	2,5	50	700 647 829	140,49	4	165	125	15	18
75	2,5	65	700 647 830	162,00	4	185	145	15	18
90	2,5	80	700 647 831	167,40	8	200	160	15	18
110	2,5	100	700 647 832	183,65	8	220	180	15	18
125	2,5	100	700 647 833	203,73	8	220	180	20	18
140	2,5	125	700 647 834	233,95	8	250	210	25	18
160	2,5	150	700 647 835	283,07	8	285	240	25	22
180	2,5	150	700 647 836	320,44	8	285	240	30	22
200	2,5	200	700 647 837	432,68	8	340	295	35	22
225	2,5	200	700 647 838	432,68	8	340	295	35	22
250	2,5	250	700 647 839	580,66	12	395	350	40	22
280	2,5	250	700 647 840	635,19	12	395	350	45	22
315	2,5	300	700 647 841	802,74	12	445	400	50	22
355	2,5	350	700 647 842	1.210,72	16	515	460	55	22
400	2,5	400	700 647 843	998,15	16	574	515	65	26
450	2,5	500	700 647 844	1.278,04	20	670	620	65	26
500	2,5	500	700 647 845	1.481,39	20	670	620	75	26

Profil-Flanschdichtung metrisch



Ausführung:

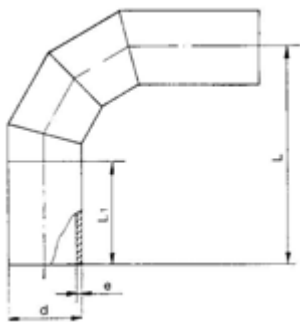
- Passend zu allen metrischen GF Bundbuchsen und Vorschweissbunden
 - Härte: 70° Shore **EPDM**, 75° Shore **FKM**
 - **EPDM**: DVGW geprüft nach Merkblatt Wasser W 270, KTW-Empfehlung
 - Zentrierung über Innendurchmesser Schraubenkranz
 - Material Stahleinlage: ST37
 - Gummi-Stahl Körper kombiniert mit Gummi Profil-Dichtsnur
- di VSB/BB zeigt die passenden Innendurchmesser der Vorschweissbunde/Bundbuchsen

d (mm)	PN (bar)	DN (mm)	EPDM Code	EUR	PF
20	16	15	748 440 706	14,12	2 30 162 037
25	16	20	748 440 707	14,78	2 30 162 037
32	16	25	748 440 708	15,23	2 30 162 037
40	16	32	748 440 709	15,76	2 30 162 037
50	16	40	748 440 710	16,32	2 30 162 037
63	16	50	748 440 711	17,05	2 30 162 037
75	16	65	748 440 712	17,24	2 30 162 037
90	16	80	748 440 713	18,40	2 30 162 037
110	16	100	748 440 714	20,61	2 30 162 037
125	16	100	748 440 715	23,05	2 30 162 037
140	16	125	748 440 716	24,42	2 30 162 037
160 - 180	16	150	748 440 717	32,43	2 30 162 037
200	16	200	748 440 719	35,25	2 30 162 037
225	16	200	748 440 720	36,02	2 30 162 037
250	16	250	748 440 721	46,27	2 30 162 037
280	16	250	748 440 722	49,19	2 30 162 037
315	16	300	748 440 723	58,52	2 30 162 037
355	16	350	748 440 724	95,64	2 30 162 037
400	16	400	748 440 725	114,96	2 30 162 037
450	16	500	748 440 726	153,58	2 30 162 037
500	16	500	748 440 727	153,58	2 30 162 037

d (mm)	FKM Code	EUR	PF Gewicht (kg)	D (mm)	D1 (mm)	H (mm)	H1 (mm)	di VSB/BB (mm)	
20	749 440 706	52,43	2 30 162 038	0,013	51	20	4	3	10 - 20
25	749 440 707	52,69	2 30 162 038	0,014	61	22	4	3	12 - 22
32	749 440 708	54,87	2 30 162 038	0,019	71	28	4	3	18 - 28
40	749 440 709	57,08	2 30 162 038	0,026	82	40	4	3	30 - 40
50	749 440 710	59,29	2 30 162 038	0,039	92	46	4	3	36 - 46
63	749 440 711	61,12	2 30 162 038	0,050	107	58	5	4	48 - 58
75	749 440 712	61,82	2 30 162 038	0,082	127	69	5	4	59 - 69
90	749 440 713	65,45	2 30 162 038	0,083	142	84	5	4	73 - 84
110	749 440 714	74,52	2 30 162 038	0,127	162	104	6	5	94 - 104
125	749 440 715	81,77	2 30 162 038	0,105	162	123	6	5	113 - 123
140	749 440 716	83,99	2 30 162 038	0,173	192	137	6	5	127 - 137
160 - 180	749 440 717	100,45	2 30 162 038	0,207	218	160	8	6	150 - 160
200	749 440 719	132,18	2 30 162 038	0,263	273	203	8	6	192 - 203
225	749 440 720	132,97	2 30 162 038	0,255	273	220	8	6	207 - 220
250	749 440 721	172,90	2 30 162 038	0,462	328	252	8	6	238 - 252
280	749 440 722	185,46	2 30 162 038	0,323	328	274	8	6	264 - 274
315	749 440 723	219,93	2 30 162 038	0,549	378	306	8	6	296 - 306
355	749 440 724	354,19	2 30 162 038	0,870	438	355	10	7	340 - 355
400	749 440 725	507,00	2 30 162 038	1,088	489	400	10	7	385 - 400
450	749 440 726	565,71	2 30 162 038	0,718	594	403	10	7	393 - 403
500	749 440 727	565,71	2 30 162 038	0,718	594	447	10	7	437 - 447

Geschweisste Formteile

PF 2 34 678 009

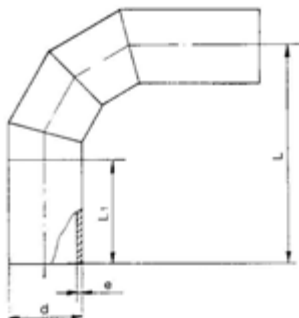


Bogen 90°, PP-H S5/SDR11

- Große Dimensionen auf Anfrage
- Für Stumpf- und Elektroschweissung
- Verschwächungsbeiwert=0,8

d (mm)	Code	EUR	L (mm)	L1 (mm)	e (mm)
110	700 649 384	236,24	315	150	10,0
125	700 649 385	288,49	338	150	11,4
140	700 649 386	316,45	360	150	12,8
160	700 649 387	364,00	390	150	14,6
180	700 649 388	468,78	420	150	16,4
200	700 649 389	555,35	450	150	18,2
225	700 649 390	657,32	488	150	20,5
250	700 649 391	778,10	625	250	22,8
280	700 649 392	944,65	670	250	25,5
315	700 649 393	1.229,46	773	300	28,7
355	700 649 394	1.511,71	833	300	32,3
400	700 649 395	2.359,72	900	300	36,4

PF 2 34 678 009



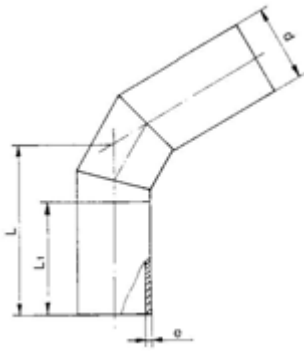
Bogen 90°, PP-H S8/SDR17,6

- Für Stumpf- und Elektroschweissung
- Verschwächungsbeiwert=0,8
- Große Dimensionen auf Anfrage

d (mm)	Code	EUR	L (mm)	L1 (mm)	e (mm)
110	700 649 396	195,54	315	150	6,3
125	700 649 397	233,17	338	150	7,1
140	700 649 398	243,21	360	150	8,0
160	700 649 399	282,26	390	150	9,1
180	700 649 400	355,24	420	150	10,2
200	700 649 401	419,68	450	150	11,4
225	700 649 402	530,05	488	150	12,8
250	700 649 403	654,76	625	250	14,2
280	700 649 404	790,82	670	250	15,9
315	700 649 405	976,44	773	300	17,9
355	700 649 406	1.275,22	833	300	20,1
400	700 649 407	1.706,22	900	300	22,7

PF 2 34 678 009

Bogen 60°, PP-H S5/SDR11

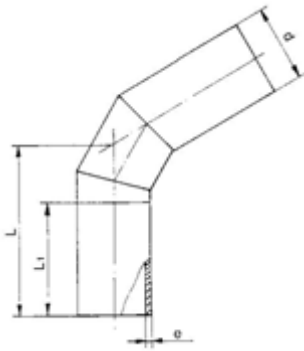


- Für Stumpf- und Elektroschweissung
- Verschwächungsbeiwert=0,8
- Große Dimensionen auf Anfrage

d (mm)	Code	EUR	L (mm)	L1 (mm)	e (mm)
110	700 649 420	211,69	245	150	10,0
125	700 649 421	244,48	258	150	11,4
140	700 649 422	259,11	271	150	12,8
160	700 649 423	279,06	288	150	14,6
180	700 649 424	329,67	305	150	16,4
200	700 649 425	372,01	323	150	18,2
225	700 649 426	452,37	345	150	20,5
250	700 649 427	589,80	466	250	22,8
280	700 649 428	778,10	492	250	25,5
315	700 649 429	1.004,41	576	300	28,7
355	700 649 430	1.248,52	608	300	32,3
400	700 649 431	1.982,10	646	300	36,4

PF 2 34 678 009

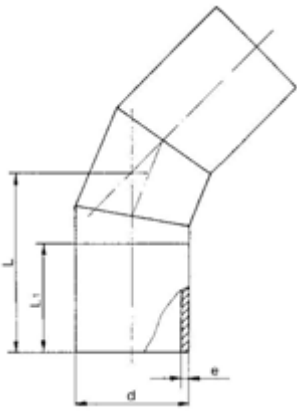
Bogen 60°, PP-H S8/SDR17,6



- Für Stumpf- und Elektroschweissung
- Verschwächungsbeiwert=0,8
- Große Dimensionen auf Anfrage

d (mm)	Code	EUR	L (mm)	L1 (mm)	e (mm)
110	700 649 408	176,97	245	150	6,3
125	700 649 409	205,96	258	150	7,1
140	700 649 410	214,49	271	150	8,0
160	700 649 411	268,52	288	150	9,1
180	700 649 412	282,26	305	150	10,2
200	700 649 413	307,68	323	150	11,4
225	700 649 414	346,70	345	150	12,8
250	700 649 415	463,94	466	250	14,2
280	700 649 416	611,43	492	250	15,9
315	700 649 417	751,40	576	300	17,9
355	700 649 418	982,80	608	300	20,1
400	700 649 419	1.351,50	646	300	22,7

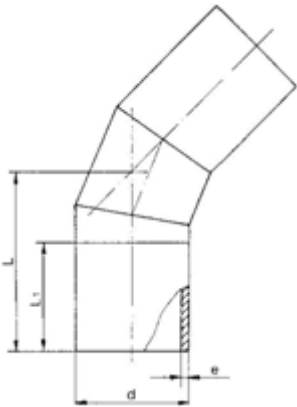
Bogen 45°, PP-H S5/SDR11



- Große Dimensionen auf Anfrage
- Für Stumpf- und Elektroschweissung
- Verschwächungsbeiwert=0,8

d (mm)	Code	EUR	L (mm)	L1 (mm)	e (mm)
110	700 649 444	190,70	218	150	10,0
125	700 649 445	211,69	228	150	11,4
140	700 649 446	244,48	237	150	12,8
160	700 649 447	269,03	249	150	14,6
180	700 649 448	314,67	262	150	16,4
200	700 649 449	361,97	274	150	18,2
225	700 649 450	440,79	290	150	20,5
250	700 649 451	573,41	412	250	22,8
280	700 649 452	579,25	424	250	25,5
315	700 649 453	882,36	498	300	28,7
355	700 649 454	1.172,23	520	300	32,3
400	700 649 455	1.551,12	548	300	36,4

Bogen 45°, PP-H S8/SDR17,6

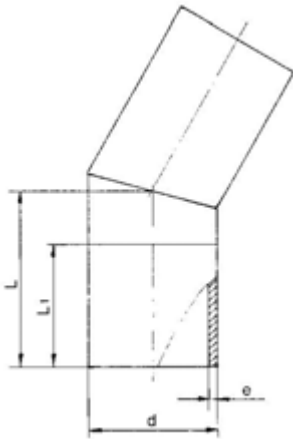


- Für Stumpf- und Elektroschweissung
- Verschwächungsbeiwert=0,8
- Große Dimensionen auf Anfrage

d (mm)	Code	EUR	L (mm)	L1 (mm)	e (mm)
110	700 649 432	154,86	218	150	6,3
125	700 649 433	187,27	228	150	7,1
140	700 649 434	210,92	237	150	8,0
160	700 649 435	222,87	249	150	9,1
180	700 649 436	262,16	262	150	10,2
200	700 649 437	304,38	274	150	11,4
225	700 649 438	324,72	290	150	12,8
250	700 649 439	453,51	412	250	14,2
280	700 649 440	596,28	424	250	15,9
315	700 649 441	733,60	498	300	17,9
355	700 649 442	928,11	520	300	20,1
400	700 649 443	1.301,92	548	300	22,7

PF 2 34 678 009

Bogen 30°, PP-H S5/SDR11

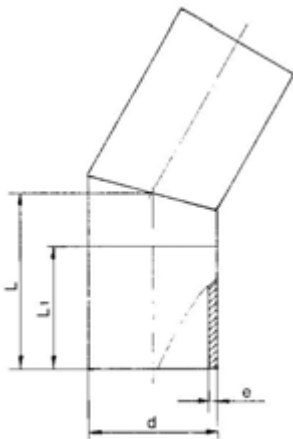


- Für Stumpf- und Elektroschweissung
- Verschwächungsbeiwert=0,8
- Große Dimensionen auf Anfrage

d (mm)	Code	EUR	SP	L (mm)	L1 (mm)	e (mm)
110	700 649 469	134,65	0	194	150	10,0
125	700 649 470	152,83	0	200	150	11,4
140	700 649 471	161,98	0	206	150	12,8
160	700 649 472	185,62	0	214	150	14,6
180	700 649 473	211,69	0	222	150	16,4
200	700 649 474	254,27	0	230	150	18,2
225	700 649 475	301,57	0	241	150	20,5
250	700 649 476	435,83	0	350	250	22,8
280	700 649 477	555,35	0	362	250	25,5
315	700 649 478	711,98	0	428	300	28,7
355	700 649 479	912,86	0	443	300	32,3
400	700 649 480	1.243,44	0	461	300	36,4

PF 2 34 678 009

Bogen 30°, PP-H S8/SDR17,6



- Für Stumpf- und Elektroschweissung
- Verschwächungsbeiwert=0,8
- Große Dimensionen auf Anfrage

d (mm)	Code	EUR	SP	L (mm)	L1 (mm)	e (mm)
110	700 649 457	141,89	0	194	150	6,3
125	700 649 458	160,84	0	200	150	7,1
140	700 649 459	179,64	0	206	150	8,0
160	700 649 460	205,59	0	214	150	9,1
180	700 649 461	235,98	0	222	150	10,2
200	700 649 462	261,40	0	230	150	11,4
225	700 649 463	297,64	0	241	150	12,8
250	700 649 464	416,89	0	350	250	14,2
280	700 649 465	517,98	0	362	250	15,9
315	700 649 466	677,65	0	428	300	17,9
355	700 649 467	818,79	0	443	300	20,1
400	700 649 468	1.142,98	0	461	300	22,7

PF 2 34 678 010

T-90°, egal, PP-H S5/SDR11



- Für Stumpf- und Elektroschweissung
- Verschwächungsbeiwert = 0,6
- Große Dimensionen auf Anfrage

d (mm)	Code	EUR	L (mm)	L1 (mm)	L2 (mm)	e (mm)
225	700 649 481	809,88	265	150	530	20,5
250	700 649 482	1.027,29	375	250	750	22,8
280	700 649 483	1.251,07	390	250	780	25,5
315	700 649 484	1.535,84	460	300	920	28,7
355	700 649 485	2.021,53	480	300	960	32,3
400	700 649 486	2.526,27	500	300	1000	36,4

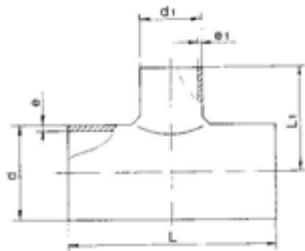
T-90°, egal, PP-H S8/SDR17,6



- Für Stumpf- und Elektroschweissung
- Verschwächungsbeiwert = 0,6
- Große Dimensionen auf Anfrage

d (mm)	Code	EUR	L (mm)	L1 (mm)	L2 (mm)	e (mm)
225	700 649 487	573,02	265	150	530	12,8
250	700 649 488	747,58	375	250	750	14,2
280	700 649 489	859,48	390	250	780	15,9
315	700 649 490	1.065,44	460	300	920	17,9
355	700 649 491	1.392,20	480	300	960	20,1
400	700 649 492	1.626,12	500	300	1000	22,7

T-90°, reduziert, PP-H S5/SDR11

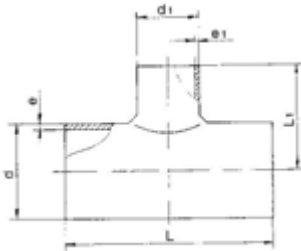


- Für Stumpf- und Elektroschweissung
- Verschwächungsbeiwert = 0,6
- Große Dimensionen auf Anfrage

d (mm)	d1 (mm)	Code	EUR	SP	L (mm)	L1 (mm)	e (mm)	e1 (mm)
225	63	700 649 493	290,76	0	363	238	20,5	5,8
225	75	700 649 494	351,90	0	375	238	20,5	6,9
225	90	700 649 495	414,10	0	390	238	20,5	8,2
225	110	700 649 496	463,29	0	410	238	20,5	10,0
225	125	700 649 497	509,19	0	425	238	20,5	11,4
225	140	700 649 498	566,78	0	440	238	20,5	12,8
225	160	700 649 499	603,92	0	460	238	20,5	14,6
250	75	700 649 500	372,79	0	475	250	22,8	6,9
250	90	700 649 501	430,50	0	490	250	22,8	8,2
250	110	700 649 502	481,98	0	510	250	22,8	10,0
250	125	700 649 503	527,77	0	525	250	22,8	11,4
250	140	700 649 504	587,64	0	540	250	22,8	12,8
250	160	700 649 505	626,80	0	560	250	22,8	14,6
250	180	700 649 506	662,40	0	580	275	22,8	16,4
280	75	700 649 507	410,14	0	475	265	25,5	6,9
280	90	700 649 508	469,52	0	490	265	25,5	8,2
280	110	700 649 509	521,14	0	510	265	25,5	10,0
280	125	700 649 510	564,88	0	525	265	25,5	11,4
280	140	700 649 511	622,62	0	540	265	25,5	12,8
280	160	700 649 512	659,85	0	560	265	25,5	14,6
280	180	700 649 513	699,28	0	580	290	25,5	16,4
280	200	700 649 514	743,78	0	600	290	25,5	18,2
315	90	700 649 515	511,10	0	490	283	28,7	8,2
315	110	700 649 516	562,61	0	510	283	28,7	10,0
315	125	700 649 517	612,30	0	525	283	28,7	11,4
315	140	700 649 518	666,21	0	540	283	28,7	12,8
315	160	700 649 519	720,89	0	560	283	28,7	14,6
315	180	700 649 520	769,19	0	580	308	28,7	16,4
315	200	700 649 521	809,88	0	600	308	28,7	18,2
315	225	700 649 523	860,74	0	625	308	28,7	20,5
355	110	700 649 524	632,65	0	510	303	32,3	10,0
355	125	700 649 525	676,38	0	525	303	32,3	11,4
355	140	700 649 526	732,33	0	540	303	32,3	12,8
355	160	700 649 527	789,55	0	560	303	32,3	14,6
355	180	700 649 528	834,04	0	580	328	32,3	16,4
355	200	700 649 529	888,71	0	600	328	32,3	18,2
355	225	700 649 530	945,92	0	625	328	32,3	20,5
355	250	700 649 531	1.024,75	0	650	378	32,3	22,8
400	110	700 649 532	720,89	0	510	325	36,4	10,0
400	125	700 649 533	769,19	0	525	325	36,4	11,4

d (mm)	d1 (mm)	Code	EUR	SP	L (mm)	L1 (mm)	e (mm)	e1 (mm)
400	140	700 649 534	826,42	0	540	325	36,4	12,8
400	160	700 649 535	881,08	0	560	325	36,4	14,6
400	180	700 649 536	951,02	0	580	350	36,4	16,4
400	200	700 649 537	1.026,02	0	600	350	36,4	18,2
400	225	700 649 538	1.116,29	0	625	350	36,4	20,5
400	250	700 649 539	1.223,08	0	650	400	36,4	22,8
400	280	700 649 540	1.338,79	0	680	400	36,4	25,5

T-90°, reduziert, PP-H S8/SDR17,6



- Für Stumpf- und Elektroschweissung
- Große Dimensionen auf Anfrage
- Verschwächungsbeiwert = 0,6

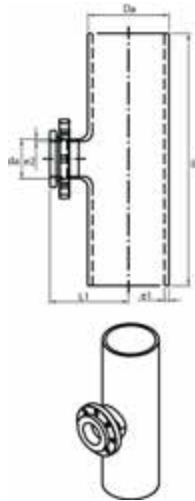
d (mm)	d1 (mm)	Code	EUR	SP	L (mm)	L1 (mm)	e (mm)	e1 (mm)
225	63	700 649 541	228,10	0	363	238	12,8	3,6
225	75	700 649 542	254,79	0	375	238	12,8	4,3
225	90	700 649 543	296,11	0	390	238	12,8	5,1
225	110	700 649 544	333,49	0	410	238	12,8	6,3
225	125	700 649 545	366,54	0	425	238	12,8	7,1
225	140	700 649 546	410,14	0	440	238	12,8	8,0
225	160	700 649 547	434,70	0	460	238	12,8	9,1
250	75	700 649 548	267,37	0	475	250	14,2	4,3
250	90	700 649 549	310,60	0	490	250	14,2	5,1
250	110	700 649 550	350,15	0	510	250	14,2	6,3
250	125	700 649 551	378,76	0	525	250	14,2	7,1
250	140	700 649 552	426,43	0	540	250	14,2	8,0
250	160	700 649 553	453,38	0	560	250	14,2	9,1
250	180	700 649 554	477,91	0	580	275	14,2	10,2
280	75	700 649 555	294,07	0	475	265	15,9	4,3
280	90	700 649 556	339,73	0	490	265	15,9	5,1
280	110	700 649 557	376,59	0	510	265	15,9	6,3
280	125	700 649 558	405,69	0	525	265	15,9	7,1
280	140	700 649 559	451,34	0	540	265	15,9	8,0
280	160	700 649 560	476,02	0	560	265	15,9	9,1
280	180	700 649 561	500,80	0	580	290	15,9	10,2
280	200	700 649 562	527,77	0	600	290	15,9	11,4
315	90	700 649 563	368,84	0	490	283	17,9	5,1
315	110	700 649 564	403,67	0	510	283	17,9	6,3
315	125	700 649 565	434,70	0	525	283	17,9	7,1
315	140	700 649 566	479,96	0	540	283	17,9	8,0
315	160	700 649 567	515,42	0	560	283	17,9	9,1
315	180	700 649 568	550,25	0	580	308	17,9	10,2
315	200	700 649 569	577,23	0	600	308	17,9	11,4
315	225	700 649 570	616,50	0	625	308	17,9	12,8
355	110	700 649 571	457,19	0	510	303	20,1	6,3
355	125	700 649 572	486,19	0	525	303	20,1	7,1
355	140	700 649 573	529,54	0	540	303	20,1	8,0
355	160	700 649 574	568,68	0	560	303	20,1	9,1
355	180	700 649 575	597,82	0	580	328	20,1	10,2
355	200	700 649 576	636,98	0	600	328	20,1	11,4
355	225	700 649 577	678,92	0	625	328	20,1	12,8
355	250	700 649 578	731,07	0	650	378	20,1	14,2
400	110	700 649 579	517,20	0	510	325	22,7	6,3
400	125	700 649 580	552,30	0	525	325	22,7	7,1
400	140	700 649 581	593,75	0	540	325	22,7	8,0
400	160	700 649 582	631,12	0	560	325	22,7	9,1
400	180	700 649 583	687,84	0	580	350	22,7	10,2

d (mm)	d1 (mm)	Code	EUR	SP	L (mm)	L1 (mm)	e (mm)	e1 (mm)
400	200	700 649 584	737,40	0	600	350	22,7	11,4
400	225	700 649 585	803,52	0	625	350	22,7	12,8
400	250	700 649 586	881,08	0	650	400	22,7	14,2
400	280	700 649 587	924,30	0	680	400	22,7	15,9

Revisions-T-Stücke 90°, PP-H SDR11

Ausführung:

- ausgehalst und Stumpfschweissung nach DVS
- Losflansche nach ISO 7005, EN 1092, DIN 2501, Lochkreis PN10
- Verschwächungsbeiwert = 0,6
- Große Dimensionen auf Anfrage

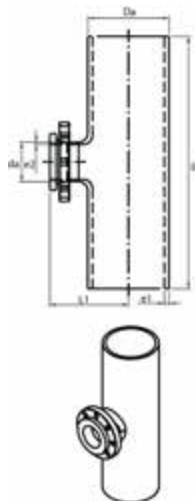


d (mm)	d1 (mm)	PN (bar)	Code	EUR	SP	L1 (mm)	e2 (mm)	L (mm)	e1 (mm)
110	110	10	700 665 628	555,84	0	236	10,0	500	10,0
125	125	10	700 665 629	633,91	0	248	11,4	500	11,4
140	140	10	700 665 630	698,12	0	265	12,7	500	12,7
160	110	10	700 665 631	699,56	0	278	10,0	500	14,6
180	110	10	700 665 632	813,87	0	350	10,0	500	16,4
200	140	10	700 665 633	895,36	0	350	12,7	500	18,2
225	140	10	700 665 634	899,66	0	400	12,7	560	20,5
250	160	10	700 665 635	1.016,97	0	450	14,6	750	22,7
280	225	10	700 665 636	1.334,48	0	350	20,5	750	25,4
315	225	10	700 665 637	1.456,05	0	400	20,5	850	28,6
355	225	10	700 665 638	1.540,46	0	450	20,5	950	32,2
400	225	10	700 665 639	1.707,79	0	450	20,5	1000	36,3

Revisions-T-Stücke 90°, PP-H SDR17,6

Ausführung:

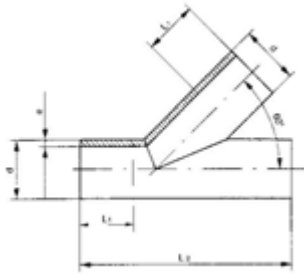
- ausgehalst und Stumpfschweissung nach DVS
- Losflansche nach ISO 7005, EN 1092, DIN 2501, Lochkreis PN10
- Verschwächungsbeiwert = 0,6
- Große Dimensionen auf Anfrage



d (mm)	d1 (mm)	PN (bar)	Code	EUR	SP	L (mm)	L1 (mm)	e1 (mm)	e2 (mm)
110	110	6	700 647 267	488,72	0	500	236	6,3	6,3
125	125	6	700 647 268	557,52	0	500	248	7,1	7,1
140	140	6	700 647 269	613,92	0	500	265	8,0	8,0
160	110	6	700 647 270	615,32	0	500	278	9,1	6,3
180	110	6	700 665 644	665,68	0	500	350	10,2	6,3
200	140	6	700 665 645	730,89	0	500	350	11,4	8,0
225	140	6	700 665 646	733,77	0	560	400	12,8	8,0
250	160	6	700 665 647	832,48	0	750	450	14,2	9,1
280	225	6	700 665 648	1.091,34	0	750	350	15,9	12,8
315	225	6	700 665 649	1.190,05	0	850	400	17,9	12,8
355	225	6	700 665 650	1.262,99	0	950	450	20,1	12,8
400	225	6	700 665 651	1.398,85	0	1000	450	22,7	12,8
450	315	6	700 665 652	2.299,96	0	1100	500	25,5	17,9
500	315	6	700 665 653	2.571,73	0	1200	500	28,4	17,9

PF 2 34 678 011

Abzweig 60°, PP-H S5/SDR11

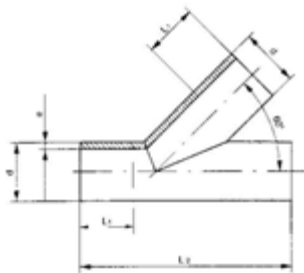


- Für Stumpf- und Elektroschweissung
- Verschwächungsbeiwert = 0,5

d (mm)	Code	EUR	SP	L1 (mm)	L2 (mm)	e (mm)
110	700 649 660	382,44	0	150	520	10,0
125	700 649 661	445,24	0	150	520	11,4
140	700 649 662	525,47	0	150	570	12,8
160	700 649 663	684,02	0	150	640	14,6
180	700 649 664	785,73	0	150	700	16,4
200	700 649 665	976,44	0	150	800	18,2
225	700 649 666	1.388,38	0	150	800	20,5
250	700 649 667	1.797,78	0	250	1000	22,8
280	700 649 668	1.884,22	0	250	1000	25,5
315	700 649 669	2.338,12	0	300	1300	28,7
355	700 649 670	2.898,79	0	300	1500	32,3
400	700 649 671	3.740,46	0	300	1500	36,4

PF 2 34 678 011

Abzweig 60°, PP-H S8/SDR17,6

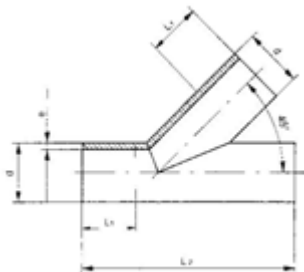


- Für Stumpf- und Elektroschweissung
- Verschwächungsbeiwert = 0,5

d (mm)	Code	EUR	SP	L1 (mm)	L2 (mm)	e (mm)
110	700 649 672	290,76	0	150	520	6,3
125	700 649 673	336,40	0	150	520	7,1
140	700 649 674	399,47	0	150	570	8,0
160	700 649 675	492,54	0	150	640	9,1
180	700 649 676	547,85	0	150	700	10,2
200	700 649 677	645,87	0	150	800	11,4
225	700 649 678	954,82	0	150	800	12,8
250	700 649 679	1.201,47	0	250	1000	14,2
280	700 649 680	1.359,12	0	250	1000	15,9
315	700 649 681	1.698,59	0	300	1300	17,9
355	700 649 682	2.153,76	0	300	1500	20,1
400	700 649 683	2.466,53	0	300	1500	22,7

PF 2 34 678 011

Abzweig 45°, PP-H S5/SDR11

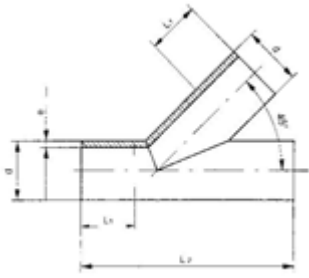


- Für Stumpf- und Elektroschweissung
- Verschwächungsbeiwert = 0,5

d (mm)	Code	EUR	SP	L1 (mm)	L2 (mm)	e (mm)
110	700 649 636	443,20	0	150	520	10,0
125	700 649 637	515,82	0	150	520	11,4
140	700 649 638	603,02	0	150	570	12,8
160	700 649 639	787,01	0	150	640	14,6
180	700 649 640	896,33	0	150	700	16,4
200	700 649 641	1.099,76	0	150	800	18,2
225	700 649 642	1.515,52	0	150	800	20,5
250	700 649 643	1.952,86	0	250	1000	22,8
280	700 649 644	2.043,14	0	250	1000	25,5
315	700 649 645	2.556,79	0	300	1300	28,7
355	700 649 646	3.348,88	0	300	1500	32,3
400	700 649 647	4.167,65	0	300	1500	36,4

PF 2 34 678 011

Abzweig 45°, PP-H S8/SDR17,6

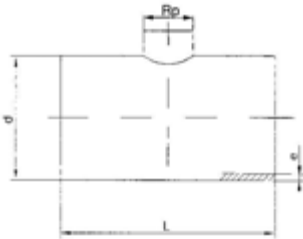


- Für Stumpf- und Elektroschweissung
- Verschwächungsbeiwert = 0,5

d (mm)	Code	EUR	SP	Gewicht (kg)	L1 (mm)	L2 (mm)	e (mm)
110	700 649 648	321,30	0	2,190	150	520	6,3
125	700 649 649	372,79	0	5,985	150	520	7,1
140	700 649 650	441,44	0	3,220	150	570	8,0
160	700 649 651	551,92	0	4,280	150	640	9,1
180	700 649 652	614,72	0	6,928	150	700	10,2
200	700 649 653	717,08	0	7,275	150	800	11,4
225	700 649 654	1.040,00	0	7,639	150	800	12,8
250	700 649 655	1.301,92	0	8,020	250	1000	14,2
280	700 649 656	1.471,02	0	8,421	250	1000	15,9
315	700 649 657	1.799,02	0	8,843	300	1300	17,9
355	700 649 658	2.449,99	0	9,285	300	1500	20,1
400	700 649 659	2.798,36	0	9,749	300	1500	22,7

PF 2 34 678 012

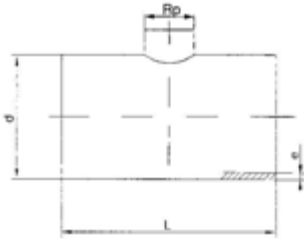
**Sattel-T-Stück PP-H S5/SDR11
Abgang mit Innengewinde RP geschweisst**



- Große Dimensionen auf Anfrage
- Für Stumpf- und Elektroschweissung
- Verschwächungsbeiwert=0,8

d (mm)	Gewinde- abgang 1" Code	EUR	Gewinde- abgang 1 1/4" Code	EUR	Gewicht (kg)	L (mm)	e (mm)
110	700 649 588	168,57	700 649 600	198,59	14,000	260	10,0
125	700 649 589	173,42	700 649 601	200,88	14,700	260	11,4
140	700 649 590	188,43	700 649 602	206,22	1,370	260	12,8
160	700 649 591	193,89	700 649 603	211,56	16,207	260	14,6
180	700 649 592	223,78	700 649 604	223,78	17,017	360	16,4
200	700 649 593	258,09	700 649 605	260,37	17,868	360	18,2
225	700 649 594	277,28	700 649 606	296,11	18,761	360	20,5
280	700 649 596	361,71	700 649 608	365,54	20,684	360	25,5
315	700 649 597	389,81	700 649 609	413,33	21,719	360	28,7
355	700 649 598	481,87	700 649 610	477,67	22,805	460	32,3
400	700 649 599	634,56	700 649 611	636,98	23,945	460	36,4

Sattel-T-Stück, PP-H S8/SDR17,6 Abgang mit Innengewinde RP, geschweisst

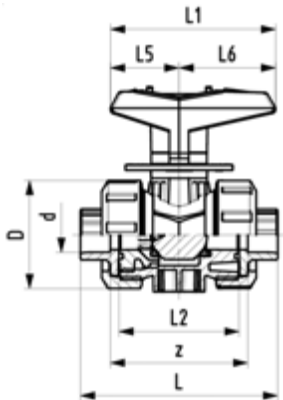


- Für Stumpf- und Elektroschweissung
- Verschwächungsbeiwert=0,8
- Große Dimensionen auf Anfrage

d (mm)	Gewinde- abgang 1" Code	EUR	Gewinde- abgang 1 1/4" Code	EUR	Gewicht (kg)	L (mm)	e (mm)
110	700 649 612	136,04	700 649 624	158,81	14,000	260	6,3
125	700 649 613	143,54	700 649 625	163,88	14,700	260	7,1
140	700 649 614	148,76	700 649 626	168,57	15,435	260	8,0
160	700 649 615	158,29	700 649 627	178,76	16,207	260	9,1
180	700 649 616	171,26	700 649 628	190,70	17,017	360	10,2
200	700 649 617	186,26	700 649 629	205,33	17,868	360	11,4
225	700 649 618	212,59	700 649 630	244,87	0,500	360	12,8
250	700 649 619	232,79	700 649 631	247,68	19,699	360	14,2
280	700 649 620	247,94	700 649 632	253,01	20,684	360	15,9
315	700 649 621	282,13	700 649 633	285,31	21,719	360	17,9
355	700 649 622	325,22	700 649 634	330,06	22,805	460	20,1
400	700 649 623	402,40	700 649 635	384,48	23,945	460	22,7

Dosierkugelhähne, Linearkugelhahn und Drosselmuffe

PF 2 34 A14 801



PROGEF Standard Dosierkugelhahn Typ 523 Mit integrierter Befestigung Mit Schweissmuffen metrisch

Ausführung:

- Material: PP-H
- Kleinstmengendosierung
- Hervorragende Regelcharakteristik
- Radial ein- und ausbaubar
- Kugeldichtung PTFE
- Stellbereich mit 180° Skala
- Integrierte Gewindebuchsen für die Befestigung der Armatur
- Z-Mass, Anschlusssteil und Überwurfmutter sind **nicht kompatibel** zu Typ 323

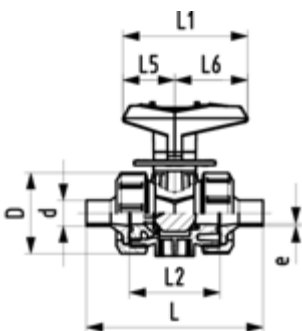
Option:

- Weitere Materialien auf Nachfrage

d (mm)	DN (mm)	PN (bar)	kv-Wert ($\Delta p=1$ bar) (l/min)	EPDM Code	EUR	FKM Code	EUR	Gewicht (kg)
16	10	10	11	167 523 401	208,76	167 523 411	223,38	0,130
20	15	10	20	167 523 402	217,92	167 523 412	228,98	0,130

d (mm)	D (mm)	H (mm)	H1 (mm)	L (mm)	L1 (mm)	L2 (mm)	L4 (mm)	L5 (mm)	L6 (mm)	z (mm)
16	50	68	27	93	77	56	25	32	45	67
20	50	68	27	95	77	56	25	32	45	66

PF 2 34 A14 801



PROGEF Standard Dosierkugelhahn Typ 523 Mit integrierter Befestigung Mit Stumpfschweisstützen IR-Plus SDR11 metrisch

Ausführung:

- Material: PP-H
- Kleinstmengendosierung
- Hervorragende Regelcharakteristik
- Radial ein- und ausbaubar
- Kugeldichtung PTFE
- Stellbereich mit 180° Skala
- Integrierte Gewindebuchsen für die Befestigung der Armatur
- Z-Mass, Anschlusssteil und Überwurfmutter sind **nicht kompatibel** zu Typ 323

Option:

- Weitere Materialien auf Nachfrage

d (mm)	DN (mm)	PN (bar)	kv-Wert ($\Delta p=1$ bar) (l/min)	EPDM Code	EUR	FKM Code	EUR	Gewicht (kg)
20	15	10	11	167 523 482	247,03	167 523 492	260,37	0,130

d (mm)	D (mm)	H (mm)	H1 (mm)	H2 (mm)	L (mm)	L1 (mm)	L2 (mm)	L4 (mm)	L5 (mm)	L6 (mm)	M (mm)	e (mm)
20	50	68	27	12	130	77	56	25	32	45	6	2



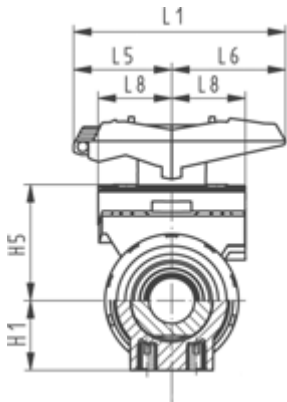
**Linear Kugelhahn Typ PROGEF Standard
Mit integrierter Befestigung
Mit Schweißmuffe metrisch**

Option:

- Armatur individuell konfigurierbar (siehe Bestellformular)

Ausführung:

- Radial ein- und ausbaubar
- z-Mass, Anschlussstück und Überwurfmutter sind **nicht kompatibel** zu Typ 346 (DN10/15-50) bzw. Typ 370 (DN65-100)
- Kugeldichtung PTFE
- Integrierte Gewindebuchsen für die Befestigung der Armatur
- Hebel mit Rasterstellungen, abschliessbar
- Linear Kugel verfügbar in DN15, DN25 und DN50
- Linear Kugel ermöglicht eine lineare Durchflusscharakteristik
- Öffnungsanzeige auf Multifunktionsmodul aufgedruckt



d (mm)	DN (mm)	kv-100 Wert (Δp=1 bar) (L/min)	EPDM Code	EUR	FKM Code	EUR	Gewicht (kg)
20	15	185	800 053 922	382,82	800 053 927	395,66	0,156
25	20	350	800 053 923	406,54	800 053 928	434,82	0,240
32	25	700	800 053 898	451,09	800 053 929	473,58	0,343
40	32	1000	800 053 924	495,84	800 053 930	520,00	0,610
50	40	1600	800 053 925	495,84	800 053 931	Auf Anfrage	0,838
63	50	3100	800 053 926	632,78	800 053 932	Auf Anfrage	1,573

d (mm)	D (mm)	H (mm)	H1 (mm)	L (mm)	L1 (mm)	L2 (mm)	L4 (mm)	L5 (mm)	L6 (mm)	z (mm)
20	50	57	27	95	77	56	25	32	45	64
25	58	67	30	110	97	65	25	39	58	72
32	68	73	36	123	97	71	25	39	58	79
40	84	90	44	146	128	85	45	54	74	94
50	97	97	51	157	128	89	45	54	74	95
63	124	116	64	183	152	101	45	66	87	107

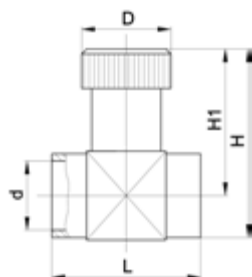
PF 3 58 458 003



**PROGEF Standard
Drosselmuffe Typ V251
Mit Schweißmuffen metrisch**

Ausführung:

- Material: PP-H



d (mm)	DN (mm)	PN (bar)	EPDM Code	EUR	SP	FKM Code	EUR	SP	Gewicht (kg)
16	10	10	199 041 217	120,55	0	199 041 224	123,71	0	0,032
20	15	10	199 041 218	134,23	0	199 041 225	140,42	0	0,051
25	20	10	199 041 219	152,78	0	199 041 226	155,17	0	0,086
32	25	10	199 041 220	164,89	0	199 041 227	170,43	0	0,135
40	32	10	199 041 221	185,42	0	199 041 228	196,08	0	0,243
50	40	10	199 041 222	236,61	0	199 041 229	245,03	0	0,419
63	50	10	199 041 223	302,16	0	199 041 230	312,29	0	0,600

d (mm)	D (mm)	H (mm)	H1 (mm)	L (mm)
16	29	57	45	47
20	35	66	51	55
25	40	80	63	66
32	47	96	75	80
40	56	111	86	100
50	70	133	101	120
63	88	158	118	146

Kugelhahn Typ 546

Kennzeichnungssystem

Mit dem GF Kugelhahn-Kennzeichnungssystem können Sie Ihr Rohrleitungssystem einfach und schnell beschriften. Ob zur Erfüllung von Normen der Medienbezeichnung oder für mehr Übersichtlichkeit von Leitungsabschnitten. Sie entscheiden, wie Ihr Kugelhahn beschriftet wird.

Vorteile

Mehr Sicherheit durch Rohrleitungskennzeichnung direkt am Ventil.



Achtung: Je nach Dimension des Druckbogens, sind unterschiedlich viele Labels pro Bogen enthalten!

Transparente Hebelclips passend für die Kugelhahntypen 546, 543, 523. DN20 bis DN50

Dimension	Code	Anzahl	Preis
DN10/15	198 807 221	10 St.	8,04 €
DN20/25	198 807 222	10 St.	9,62 €
DN32/40	198 807 223	5 St.	9,62 €
DN50	198 807 224	5 St.	12,04 €

Perforierte Druckbögen

Dimension	Code	Anzahl	Preis
DN10/15	198 807 231	25 Bögen à 48 Labels	120,75 €
DN20/25	198 807 232	25 Bögen à 24 Labels	120,75 €
DN32/40	198 807 233	25 Bögen à 18 Labels	120,75 €
DN50	198 807 234	25 Bögen à 11 Labels	120,75 €

Perforierte Druckbögen

Dimension	Code	Anzahl	Preis
DN10/15	198 807 241	100 Bögen à 48 Labels	399,34 €
DN20/25	198 807 242	100 Bögen à 24 Labels	399,34 €
DN32/40	198 807 243	100 Bögen à 18 Labels	399,34 €
DN50	198 807 244	100 Bögen à 11 Labels	399,34 €

Warengruppe 231798999

Bestellen Sie einfach die entsprechenden Hebelclips und Druckbögen und setzen Sie Ihr Firmenlogo oder die Beschriftung selbst mit der entsprechenden Wordvorlage ein.

Eine Anleitung zur Erstellung von Druckvorlagen mit Text und Bildern finden sie unter: www.gfps.com/546

Mit dem Konfigurator zur passenden Lösung

Kugelhahn
 A01 Kugelhahn 546
 A02 Kugelhahn 546 linear

Material
 B05 PP-H

Dimension

C05	d 16	DN 10	3/8"
C06	d 20	DN 15	1/2"
C07	d 25	DN 20	3/4"
C08	d 32	DN 25	1"
C09	d 40	DN 32	1 1/4"
C10	d 50	DN 40	1 1/2"
C11	d 63	DN 50	2"
C12	d 75	DN 65	2 1/2"
C13	d 90	DN 80	3"
C14	d110	DN 100	4"
C15	d160	DN 100	6"

Ausführung
 D01 standard, PTFE Kugeldichtung
 D02 ölfrei, PTFE Kugeldichtung (nur mit bestimmten Anschlussteilen)
 D03 lackstörungsfrei, PVDF Kugeldichtung (nur mit bestimmten Anschlussteilen)
 D04 lackstörungsfrei, PVDF Kugeldichtung für metrisch (nur mit bestimmten Anschlussteilen)

Dichtungen
 E01 EPDM Dichtungen
 E02 FPM Dichtungen
 E03 FFKM Dichtungen

Gewindebuchsen
 --- ohne Gewindebuchsen
 F02 mit Gewindebuchsen

Anschlussteile

G30	PP-H Schweißmuffe metrisch
G32	PP-H Muffenschweiß-Stutzen metrisch
G33	PP-H Gewindemuffe Rp verstärkt
G34	PP-H Gewindemuffe NPT verstärkt
G35	PP-H Stumpfschweiß-Stutzen SDR 11 metrisch IR Plus®
G37	PP-H Stumpfschweiß-Stutzen lang SDR11 metrisch
G83	PP-H Blindanschlussteil
G63	Festflansch PP-H gerillt metrisch
G72	Losflansch PP-Stahl metrisch
G73	Losflansch PP-Stahl Zoll ANSI
G77	Losflansch PP-GF JIS
G40	PE-100 Schweißmuffe metrisch
G41	PE-100 Stumpfschweiß-Stutzen SDR11 metrisch
G43	PE-100 Stumpfschweiß-Stutzen lang SDR11 metrisch
G11	PVC-C Klebemuffe metrisch
G12	PVC-C Klebemuffe JIS
G13	PVC-C Klebemuffe Zoll ASTM
G14	PVC-C Klebestutzen metrisch
G15	PVC-C Gewindemuffe Rp
G16	PVC-C Gewindemuffe Rp verstärkt
G17	PVC-C Gewindemuffe NPT


Multifunktions-Modul
 --- kein Multifunktions-Modul
 I02 leeres Modul
 I03 Modul mit 2 Endschaltern Ag, Ni
 I04 Modul mit 2 Endschaltern Au
 I05 Modul mit 2 Induktivschaltern Namur
 I06 Modul mit 2 Induktivschaltern PNP
 I07 Modul mit 2 Induktivschaltern NPN

Hebel
 K01 Standardhebel rot
 K02 Standardhebel schwarz
 K11 Multifunktionshebel rot

Befestigungsplatte
 --- ohne Befestigungsplatte
 L02 mit Befestigungsplatte

A01 B05 C09 D01 E01 F02 G30 G41 I01 K02 L02 =

links rechts



Zum Beispiel:

Typ 546 PP-H, Nennweite DN 32, PTFE Kugeldichtung, EPDM Dichtungen, mit Gewindebuchsen und Befestigungsplatte, Anschlussteil links PP-H Schweißmuffe metrisch, Anschlussteil rechts PE-100 Stumpfschweißstutzen SDR 11 metrisch.

So einfach konfigurieren Sie Ihren Kugelhahn.

Kopiervorlage

Konfigurator GF Kugelhahn Typ 546 PP-H

Kugelhahn

- A01 Kugelhahn 546
- A02 Linearkugelhahn

Material

- B05 PP-H

Dimension

- C05 d 16 DN 10 3/8"
- C06 d 20 DN 15 1/2"
- C07 d 25 DN 20 3/4"
- C08 d 32 DN 25 1"
- C09 d 40 DN 32 1 1/4"
- C10 d 50 DN 40 1 1/2"
- C11 d 63 DN 50 2"
- C12 d 75 DN 65 2 1/2"
- C13 d 90 DN 80 3"
- C14 d110 DN 100 4"
- C15 d160 DN 100 6"

Ausführung

- D01 standard, PTFE Kugeldichtung
- D02 ölfrei, PTFE Kugeldichtung (nur mit bestimmten Anschlussteilen)
- D03 lackstörungsfrei, PTFE Kugeldichtung (nur mit bestimmten Anschlussteilen)
- D04 lackstörungsfrei, PVDF Kugeldichtung für metrisch (nur mit bestimmten Anschlussteilen)

Dichtungen

- E01 EPDM Dichtungen
- E02 FPM Dichtungen
- E03 FFPM Dichtungen

Gewindebuchsen

- ohne Gewindebuchsen
- F02 mit Gewindebuchsen

Anschlussteile

- G30 PP-H Schweissmuffe metrisch
- G32 PP-H Muffenschweiss-Stutzen metrisch
- G33 PP-H Gewindemuffe Rp verstärkt
- G34 PP-H Gewindemuffe NPT verstärkt
- G35 PP-H Stumpfschweiss-Stutzen SDR 11 metrisch IR Plus
- G37 PP-H Stumpfschweiss-Stutzen lang SDR11 metrisch
- G83 PP-H Blindanschlusssteil
- G63 Festflansch PP-H gerillt metrisch (DN10-50)
- G72 Losflansch PP-Stahl metrisch
- G73 Losflansch PP-Stahl Zoll ANSI
- G77 Losflansch PP JIS mit Anschlussteilen
- G78 Losflansch PP-GF JIS
- G40 PE-100 Schweissmuffe metrisch
- G41 PE-100 Stumpfschweiss-Stutzen SDR11 metrisch
- G43 PE-100 Stumpfschweiss-Stutzen lang SDR11 metrisch

Multifunktions-Modul

- kein Multifunktions-Modul
- I02 leeres Modul
- I03 Modul mit 2 Endschaltern Ag, Ni
- I04 Modul mit 2 Endschaltern Au
- I05 Modul mit 2 Induktivschaltern Namur
- I06 Modul mit 2 Induktivschaltern PNP
- I07 Modul mit 2 Induktivschaltern NPN

Hebel

- K01 Standardhebel rot
- K02 Standardhebel schwarz
- K11 Multifunktionshebel rot

Befestigungsplatte

- ohne Befestigungsplatte
- L02 mit Befestigungsplatte

A01	B05	C	D	E	F	G	G	I	K	L
------------	------------	----------	----------	----------	----------	----------	----------	----------	----------	----------

links rechts

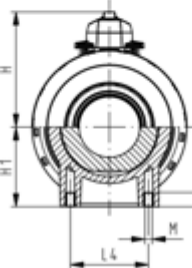
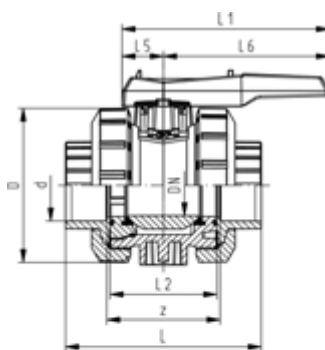
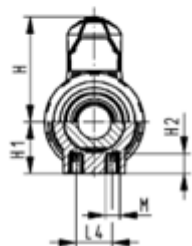
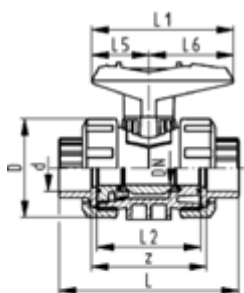
In unserem Lieferprogramm finden Sie ein breites Sortiment von Ausführungsvarianten. Doch neue Systemelemente bieten Ihnen auch neue Einsatzmöglichkeiten. Damit wir Ihnen den Kugelhahn genau so liefern können, wie Sie ihn für Ihre Anwendung benötigen, haben wir ein Auswahlmenü zusammengestellt. (Der maximal zulässige Betriebsdruck des Kugelhahns ist PN 10).

Sie konfigurieren. Wir liefern.

Kugelhahn PP-H Typ 546



DN10/15 - 50



PROGEF Standard
Kugelhahn Typ 546
Mit integrierter Befestigung
Mit Schweissmuffen metrisch

Ausführung:

- Material: PP-H
- Radial ein- und ausbaubar
- Kugeldichtung PTFE
- Integrierte Gewindebuchsen für die Befestigung der Armatur
- z-Mass, Anschlusssteil und Überwurfmutter sind **nicht kompatibel** zu Typ 346 (DN10/15-50) bzw. Typ 370 (DN65-100)

Option:

- Armatur individuell konfigurierbar (siehe Bestellformular)
- Multifunktions-Modul mit integrierten Endschaltern
- Stellantriebe pneumatisch und elektrisch von Georg Fischer

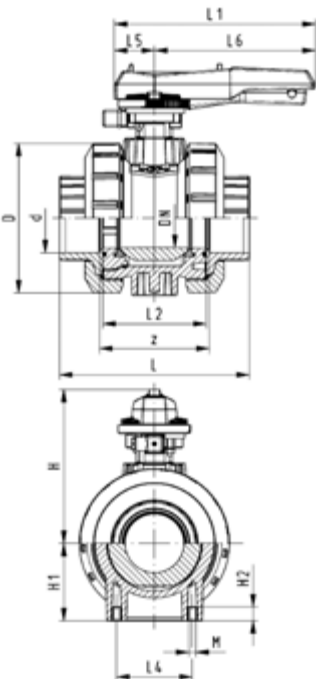
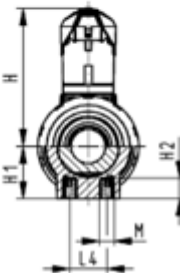
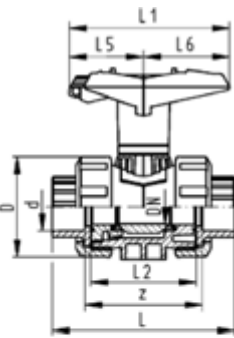
d (mm)	DN (mm)	PN (bar)	kv-Wert ($\Delta p=1$ bar) (l/min)	EPDM Code	EUR	PF
16	10	10	71	167 546 401	102,10	2 34 539 801
20	15	10	185	167 546 402	105,78	2 34 539 801
25	20	10	350	167 546 403	127,65	2 34 539 801
32	25	10	700	167 546 404	159,30	2 34 539 801
40	32	10	1000	167 546 405	196,56	2 34 539 801
50	40	10	1600	167 546 406	253,76	2 34 539 801
63	50	10	3100	167 546 407	315,68	2 34 539 801
75	65	10	5000	167 546 408	601,49	2 34 539 601
90	80	10	7000	167 546 409	750,12	2 34 539 601
110	100	10	11000	167 546 410	901,42	2 34 539 601

d (mm)	FKM Code	EUR	PF	Gewicht (kg)
16	167 546 411	126,88	2 34 539 801	0,115
20	167 546 412	131,07	2 34 539 801	0,123
25	167 546 413	154,61	2 34 539 801	0,184
32	167 546 414	193,89	2 34 539 801	0,258
40	167 546 415	237,88	2 34 539 801	0,451
50	167 546 416	298,90	2 34 539 801	0,617
63	167 546 417	395,52	2 34 539 801	1,130
75	167 546 418	739,96	2 34 539 601	3,335
90	167 546 419	919,24	2 34 539 601	5,500
110	167 546 420	1.104,85	2 34 539 601	8,700

d (mm)	D (mm)	H (mm)	H1 (mm)	H2 (mm)	L (mm)	L1 (mm)	L2 (mm)	L4 (mm)	L5 (mm)	L6 (mm)	M	z (mm)
16	50	57	27	12	93	77	56	25	32	45	M6	67
20	50	57	27	12	95	77	56	25	32	45	M6	66
25	58	67	30	12	109	97	65	25	39	58	M6	77
32	68	73	36	12	119	97	71	25	39	58	M6	83
40	84	90	44	15	135	128	85	45	54	74	M8	99
50	97	97	51	15	147	128	89	45	54	74	M8	105
63	124	116	64	15	168	152	101	45	66	87	M8	117
75	166	149	85	15	233	270	136	70	64	206	M8	167
90	200	161	105	15	254	270	141	70	64	206	M8	180
110	238	178	123	22	301	320	164	120	64	256	M12	215



DN10/15 - 50



PROGEF Standard
Kugelhahn Typ 546 abschliessbar
Mit integrierter Befestigung
Mit Schweissmuffen metrisch

Ausführung:

- Material: PP-H
- Radial ein- und ausbaubar
- Kugeldichtung PTFE
- Integrierte Gewindebuchsen für die Befestigung der Armatur
- z-Mass, Anschlusssteil und Überwurfmutter sind **nicht kompatibel** zu Typ 346 (DN10/15-50) bzw. Typ 370 (DN65-100)
- Hebel mit Rasterstellungen, abschliessbar

Option:

- Armatur individuell konfigurierbar (siehe Bestellformular)
- Multifunktions-Modul mit integrierten Endschaltern
- Stellantriebe pneumatisch und elektrisch von Georg Fischer

d (mm)	DN (mm)	PN (bar)	kv-Wert ($\Delta p=1$ bar) (L/min)	EPDM Code	EUR	PF	SP
16	10	10	71	167 546 421	137,30	2 34 539 801	1
20	15	10	185	167 546 422	140,88	2 34 539 801	1
25	20	10	350	167 546 423	166,55	2 34 539 801	1
32	25	10	700	167 546 424	202,03	2 34 539 801	1
40	32	10	1000	167 546 425	245,00	2 34 539 801	1
50	40	10	1600	167 546 426	302,70	2 34 539 801	1
63	50	10	3100	167 546 427	370,49	2 34 539 801	1
75	65	10	5000	167 546 428	666,21	2 34 539 601	1
90	80	10	7000	167 546 429	813,69	2 34 539 601	1
110	100	10	11000	167 546 430	965,01	2 34 539 601	1

d (mm)	FKM Code	EUR	PF	SP	Gewicht (kg)
16	167 546 431	161,61	2 34 539 801	1	0,125
20	167 546 432	166,04	2 34 539 801	1	0,125
25	167 546 433	193,64	2 34 539 801	1	0,195
32	167 546 434	236,86	2 34 539 801	1	0,270
40	167 546 435	286,32	2 34 539 801	1	0,465
50	167 546 436	348,10	2 34 539 801	1	0,635
63	167 546 437	450,20	2 34 539 801	1	1,175
75	167 546 438	802,26	2 34 539 601	1	4,000
90	167 546 439	982,80	2 34 539 601	1	4,715
110	167 546 440	1.168,42	2 34 539 601	1	7,252

d (mm)	D (mm)	H (mm)	H1 (mm)	H2 (mm)	L (mm)	L1 (mm)	L2 (mm)	L4 (mm)	L5 (mm)	L6 (mm)	M	z (mm)
16	50	79	27	12	93	77	56	25	32	45	M6	67
20	50	79	27	12	95	77	56	25	32	45	M6	66
25	58	88	30	12	109	97	65	25	39	58	M6	77
32	68	94	36	12	119	97	71	25	39	58	M6	83
40	84	113	44	15	135	128	85	45	54	74	M8	99
50	97	119	51	15	147	128	89	45	54	74	M8	105
63	124	141	64	15	168	152	101	45	66	87	M8	117
75	166	224	85	15	233	270	136	70	64	206	M8	167
90	200	235	105	15	254	270	141	70	64	206	M8	180
110	238	245	123	22	301	320	164	120	64	256	M12	215



DN10/15 - 50



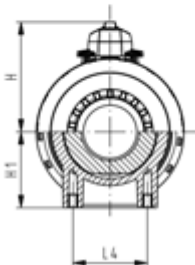
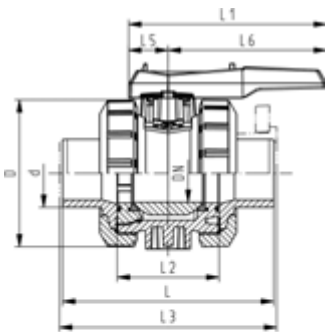
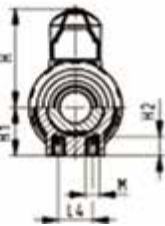
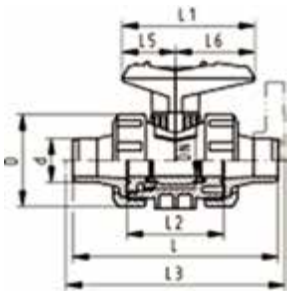
PROGEF Standard
Kugelhahn Typ 546
Mit integrierter Befestigung
Mit Muffenschweisstützen metrisch

Ausführung:

- Material: PP-H
- Radial ein- und ausbaubar
- Kugeldichtung PTFE
- Integrierte Gewindebuchsen für die Befestigung der Armatur
- z-Mass, Anschlusssteil und Überwurfmutter sind **nicht kompatibel** zu Typ 346 (DN10/15-50) bzw. Typ 370 (DN65-100)

Option:

- Armatur individuell konfigurierbar (siehe Bestellformular)
- Multifunktions-Modul mit integrierten Endschaltern
- Stellantriebe pneumatisch und elektrisch von Georg Fischer



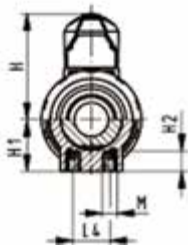
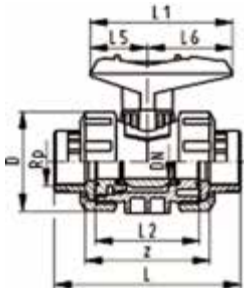
d (mm)	DN (mm)	PN (bar)	kv-Wert ($\Delta p=1$ bar) (l/min)	EPDM Code	EUR	PF	SP
16	10	10	71	167 546 041	102,10	2 34 539 801	1
20	15	10	185	167 546 042	105,78	2 34 539 801	1
25	20	10	350	167 546 043	127,65	2 34 539 801	1
32	25	10	700	167 546 044	159,30	2 34 539 801	1
40	32	10	1000	167 546 045	196,56	2 34 539 801	1
50	40	10	1600	167 546 046	253,76	2 34 539 801	1
63	50	10	3100	167 546 047	315,68	2 34 539 801	1
75	65	10	5000	167 546 048	601,49	2 34 539 601	1
90	80	10	7000	167 546 049	750,12	2 34 539 601	1
110	100	10	11000	167 546 050	901,42	2 34 539 601	1

d (mm)	FKM Code	EUR	PF	SP	Gewicht (kg)
16	167 546 051	126,88	2 34 539 801	1	0,120
20	167 546 052	131,07	2 34 539 801	1	0,120
25	167 546 053	154,61	2 34 539 801	1	0,180
32	167 546 054	193,89	2 34 539 801	1	0,260
40	167 546 055	237,88	2 34 539 801	1	0,450
50	167 546 056	298,90	2 34 539 801	1	0,640
63	167 546 057	395,52	2 34 539 801	1	1,210
75	167 546 058	739,96	2 34 539 601	1	3,800
90	167 546 059	919,24	2 34 539 601	1	5,600
110	167 546 060	1.104,85	2 34 539 601	1	8,800

d (mm)	D (mm)	H (mm)	H1 (mm)	H2 (mm)	L (mm)	L1 (mm)	L2 (mm)	L3 (mm)	L4 (mm)	L5 (mm)	L6 (mm)	M
16	50	57	27	12	110	77	56		25	32	45	M6
20	50	57	27	12	120	77	56	130	25	32	45	M6
25	58	67	30	12	139	97	65	150	25	39	58	M6
32	68	73	36	12	150	97	71	160	25	39	58	M6
40	84	90	44	15	170	128	85	180	45	54	74	M8
50	97	97	51	15	190	128	89	200	45	54	74	M8
63	124	116	64	15	220	152	101	230	45	66	87	M8
75	166	149	85	15	280	270	136	290	70	64	206	M8
90	200	161	105	15	296	270	141	310	70	64	206	M8
110	238	178	123	22	336	320	164	350	120	64	256	M12



DN10/15 - 50



PROGEF Standard
Kugelhahn Typ 546
Mit integrierter Befestigung
Mit Gewindemuffen verstärkt Rp

Ausführung:

- Material: PP-H
- Radial ein- und ausbaubar
- Kugeldichtung PTFE
- Integrierte Gewindebuchsen für die Befestigung der Armatur
- z-Mass, Anschlussstiel und Überwurfmutter sind nicht kompatibel zu Typ 346

Option:

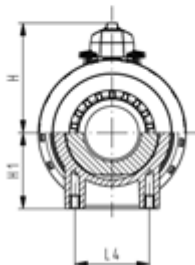
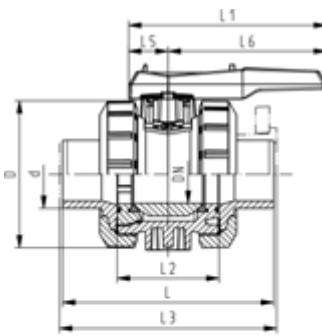
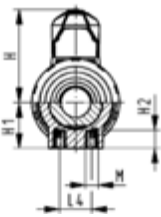
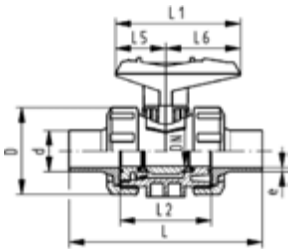
- Armatur individuell konfigurierbar (siehe Bestellformular)
- Multifunktions-Modul mit integrierten Endschaltern
- Stellantriebe pneumatisch und elektrisch von Georg Fischer

Rp (inch)	DN (mm)	PN (bar)	kv-Wert ($\Delta p=1$ bar) (l/min)	EPDM Code	EUR	SP	FKM Code	EUR	SP	Gewicht (kg)
3/8	10	10	71	167 546 021	119,62	1	167 546 031	150,14	1	0,120
1/2	15	10	185	167 546 022	124,22	1	167 546 032	153,95	1	0,120
3/4	20	10	350	167 546 023	143,54	1	167 546 033	170,25	1	0,180
1	25	10	700	167 546 024	173,54	1	167 546 034	211,07	1	0,270
1 1/4	32	10	1000	167 546 025	221,10	1	167 546 035	259,37	1	0,460
1 1/2	40	10	1600	167 546 026	275,00	1	167 546 036	323,45	1	0,635
2	50	10	3100	167 546 027	348,36	1	167 546 037	439,15	1	1,190

Rp (inch)	D (mm)	H (mm)	H1 (mm)	H2 (mm)	L (mm)	L1 (mm)	L2 (mm)	L4 (mm)	L5 (mm)	L6 (mm)	M	z (mm)
3/8	50	57	27	12	96	77	56	25	32	45	M6	69
1/2	50	57	27	12	99	77	56	25	32	45	M6	67
3/4	58	67	30	12	111	97	65	25	39	58	M6	78
1	68	73	36	12	127	97	71	25	39	58	M6	85
1 1/4	84	90	44	15	146	128	85	45	54	74	M8	100
1 1/2	97	97	51	15	157	128	89	45	54	74	M8	106
2	124	116	64	15	183	152	101	45	66	87	M8	121



DN10/15 - 50



PROGEF Standard
Kugelhahn Typ 546
Mit integrierter Befestigung
Mit Stumpfschweisstützen IR-Plus SDR11 metrisch

Ausführung:

- Material: PP-H
- Radial ein- und ausbaubar
- Kugeldichtung PTFE
- Integrierte Gewindebuchsen für die Befestigung der Armatur
- z-Mass, Anschlusssteil und Überwurfmutter sind **nicht kompatibel** zu Typ 346 (DN10/15-50) bzw. Typ 370 (DN65-100)

Option:

- Armatur individuell konfigurierbar (siehe Bestellformular)
- Multifunktions-Modul mit integrierten Endschaltern
- Stellantriebe pneumatisch und elektrisch von Georg Fischer

d (mm)	DN (mm)	PN (bar)	kv-Wert ($\Delta p=1$ bar) (l/min)	EPDM Code	EUR	PF	SP
20	15	10	185	167 546 442	124,22	2 34 539 801	1
25	20	10	350	167 546 443	143,54	2 34 539 801	1
32	25	10	700	167 546 444	173,54	2 34 539 801	1
40	32	10	1000	167 546 445	217,92	2 34 539 801	1
50	40	10	1600	167 546 446	278,55	2 34 539 801	1
63	50	10	3100	167 546 447	348,36	2 34 539 801	1
75	65	10	5000	167 546 448	601,49	2 34 539 601	1
90	80	10	7000	167 546 449	750,12	2 34 539 601	1
110	100	10	11000	167 546 450	901,42	2 34 539 601	1

d (mm)	FKM Code	EUR	PF	SP	Gewicht (kg)
20	167 546 452	154,61	2 34 539 801	1	0,123
25	167 546 453	170,25	2 34 539 801	1	0,185
32	167 546 454	211,95	2 34 539 801	1	0,263
40	167 546 455	260,37	2 34 539 801	1	0,456
50	167 546 456	324,72	2 34 539 801	1	0,642
63	167 546 457	438,25	2 34 539 801	1	1,180
75	167 546 458	739,96	2 34 539 601	1	2,602
90	167 546 459	919,24	2 34 539 601	1	5,500
110	167 546 460	1.104,85	2 34 539 601	1	8,700

d (mm)	D (mm)	H (mm)	H2 (mm)	L (mm)	L1 (mm)	L4 (mm)	L6 (mm)	M	e (mm)
20	50	57	12	130	77	25	45	M6	1,9
25	58	67	12	143	97	25	58	M6	2,3
32	68	73	12	150	97	25	58	M6	2,9
40	84	90	15	171	128	45	74	M8	3,7
50	97	97	15	191	128	45	74	M8	4,6
63	124	116	15	220	152	45	87	M8	5,8
75	166	149	15	266	270	70	206	M8	6,8
90	200	161	15	264	270	70	206	M8	8,2
110	238	178	22	301	320	120	256	M12	10,0



DN10/15 - 50



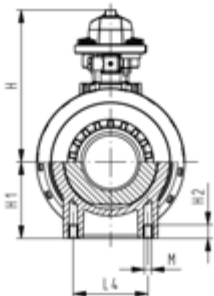
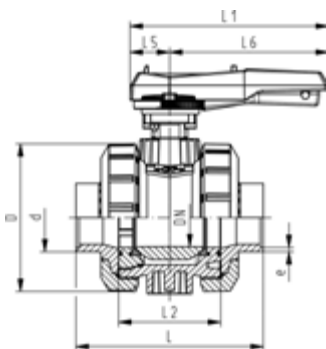
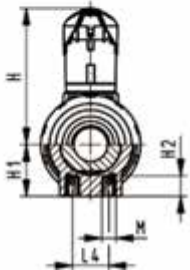
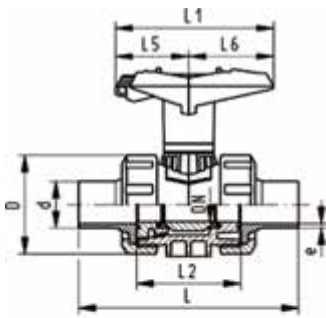
PROGEF Standard
Kugelhahn Typ 546 abschliessbar
Mit integrierter Befestigung
Mit Stumpfschweisstützen IR-Plus SDR 11 metrisch

Ausführung:

- Material: PP-H
- Radial ein- und ausbaubar
- Kugeldichtung PTFE
- Integrierte Gewindebuchsen für die Befestigung der Armatur
- z-Mass, Anschlussstiel und Überwurfmutter sind **nicht kompatibel** zu Typ 346 (DN10/15-50) bzw. Typ 370 (DN65-100)
- Hebel mit Rasterstellungen, abschliessbar

Option:

- Armatur individuell konfigurierbar (siehe Bestellformular)
- Multifunktions-Modul mit integrierten Endschaltern
- Stellantriebe pneumatisch und elektrisch von Georg Fischer



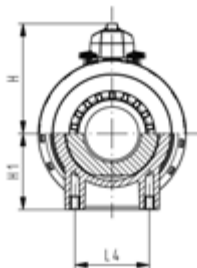
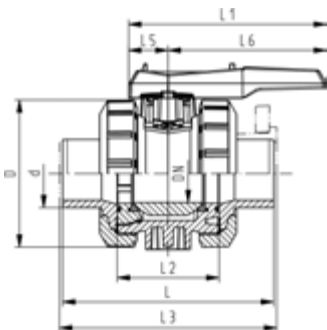
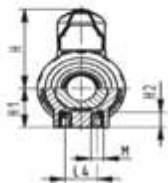
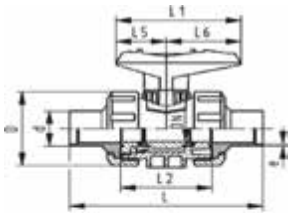
d (mm)	DN (mm)	PN (bar)	kv-Wert ($\Delta p=1$ bar) (L/min)	EPDM Code	EUR	PF	SP
20	15	10	185	167 546 462	159,44	2 34 539 801	1
25	20	10	350	167 546 463	182,31	2 34 539 801	1
32	25	10	700	167 546 464	216,52	2 34 539 801	1
40	32	10	1000	167 546 465	266,24	2 34 539 801	1
50	40	10	1600	167 546 466	327,64	2 34 539 801	1
63	50	10	3100	167 546 467	403,04	2 34 539 801	1
75	65	10	5000	167 546 468	652,23	2 34 539 601	1
90	80	10	7000	167 546 469	813,69	2 34 539 601	1
110	100	10	11000	167 546 470	965,01	2 34 539 601	1

d (mm)	FKM Code	EUR	PF	SP	Gewicht (kg)
20	167 546 472	189,71	2 34 539 801	1	0,130
25	167 546 473	209,27	2 34 539 801	1	0,195
32	167 546 474	254,66	2 34 539 801	1	0,270
40	167 546 475	308,95	2 34 539 801	1	0,465
50	167 546 476	373,53	2 34 539 801	1	0,645
63	167 546 477	493,04	2 34 539 801	1	1,213
75	167 546 478	803,52	2 34 539 601	1	4,100
90	167 546 479	982,80	2 34 539 601	1	5,900
110	167 546 480	1.169,69	2 34 539 601	1	9,000

d (mm)	D (mm)	H (mm)	H1 (mm)	H2 (mm)	L (mm)	L1 (mm)	L2 (mm)	L4 (mm)	L5 (mm)	L6 (mm)	M	e (mm)
20	50	79	27	12	193	87	56	25	42	45	M6	1,9
25	58	88	30	12	216	108	65	25	50	58	M6	2,3
32	68	94	36	12	223	108	71	25	50	58	M6	2,9
40	84	113	44	15	249	140	85	45	66	75	M8	3,7
50	97	119	51	15	271	140	89	45	66	75	M8	4,6
63	124	141	64	15	321	165	101	45	78	87	M8	5,8
75	166	149	85	15	266	270	136	70	64	206	M8	6,8
90	200	161	105	15	264	270	141	70	64	206	M8	8,2
110	238	178	123	22	301	320	164	120	64	256	M12	10,0



DN10/15 - 50



PROGEF Standard
Kugelhahn Typ 546
Mit integrierter Befestigung
Mit Stumpfschweisstützen SDR17.6 metrisch

Ausführung:

- Material: PP-H
- Radial ein- und ausbaubar
- Kugeldichtung PTFE
- Integrierte Gewindebuchsen für die Befestigung der Armatur
- z-Mass, Anschlussstück und Überwurfmutter sind **nicht kompatibel** zu Typ 346 (DN10/15-50) bzw. Typ 370 (DN65-100)

Option:

- Armatur individuell konfigurierbar (siehe Bestellformular)
- Multifunktions-Modul mit integrierten Endschaltern
- Stellantriebe pneumatisch und elektrisch von Georg Fischer

d (mm)	DN (mm)	PN (bar)	kv-Wert ($\Delta p=1$ bar) (l/min)	EPDM Code	EUR	PF	SP
50	40	6	1600	167 546 066	278,55	2 34 539 801	1
63	50	6	3100	167 546 067	348,36	2 34 539 801	1
75	65	6	5000	167 546 068	591,59	2 34 539 601	1
90	80	6	7000	167 546 069	741,22	2 34 539 601	1
110	100	6	11000	167 546 070	887,44	2 34 539 601	1

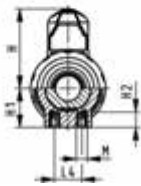
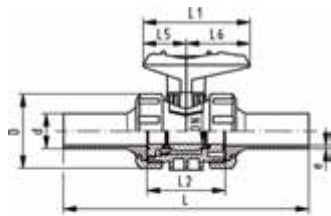
d (mm)	FKM Code	EUR	PF	SP	Gewicht (kg)
50	167 546 076	324,72	2 34 539 801	1	0,635
63	167 546 077	438,25	2 34 539 801	1	1,200
75	167 546 078	729,78	2 34 539 601	1	3,387
90	167 546 079	912,86	2 34 539 601	1	5,500
110	167 546 080	1.088,32	2 34 539 601	1	8,600

d (mm)	D (mm)	H (mm)	H1 (mm)	H2 (mm)	L (mm)	L1 (mm)	L2 (mm)	L4 (mm)	L5 (mm)	L6 (mm)	M	e (mm)
50	97	97	51	15	191	128	89	45	54	74	M8	2,9
63	124	116	64	15	220	152	101	45	66	87	M8	3,6
75	166	149	85	15	266	270	136	70	64	206	M8	4,7
90	200	161	105	15	264	270	141	70	64	206	M8	5,5
110	238	178	123	22	301	320	164	120	64	256	M12	6,8

PF 2 34 539 801



DN10/15 - 50



PROGEF Standard
Kugelhahn Typ 546
Mit integrierter Befestigung
Mit Stumpfschweisstützen lang SDR11 metrisch

Ausführung:

- Material: PP-H
- Radial ein- und ausbaubar
- Kugeldichtung PTFE
- Integrierte Gewindebuchsen für die Befestigung der Armatur
- z-Mass, Anschlussstück und Überwurfmutter sind nicht kompatibel zu Typ 346

Option:

- Armatur individuell konfigurierbar (siehe Bestellformular)
- Multifunktions-Modul mit integrierten Endschaltern
- Stellantriebe pneumatisch und elektrisch von Georg Fischer

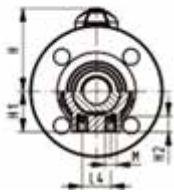
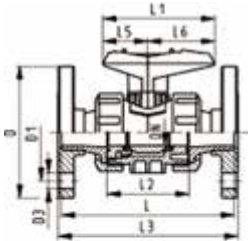
d	DN	PN	kv-Wert	EPDM	EUR	SP	FKM	EUR	SP	Gewicht
(mm)	(mm)	(bar)	($\Delta p=1$ bar)	Code			Code			(kg)
			(l/min)							
20	15	10	185	167 546 262	124,22	1	167 546 272	154,61	1	0,130
25	20	10	350	167 546 263	143,54	1	167 546 273	170,25	1	0,195
32	25	10	700	167 546 264	173,54	1	167 546 274	211,95	1	0,280
40	32	10	1000	167 546 265	217,92	1	167 546 275	260,37	1	0,480
50	40	10	1600	167 546 266	278,55	1	167 546 276	324,72	1	0,700
63	50	10	3100	167 546 267	348,36	1	167 546 277	438,25	1	1,288

d	D	H	H1	H2	L	L1	L2	L4	L5	L6	M	e
(mm)	(mm)	(mm)	(mm)	(mm)	(mm)	(mm)	(mm)	(mm)	(mm)	(mm)		(mm)
20	50	57	27	12	193	77	56	25	32	45	M6	1,9
25	58	67	30	12	216	97	65	25	39	58	M6	2,3
32	68	73	36	12	223	97	71	25	39	58	M6	2,9
40	84	90	44	15	249	128	85	45	54	74	M8	3,7
50	97	97	51	15	271	128	89	45	54	74	M8	4,6
63	124	116	64	15	321	152	101	45	66	87	M8	5,8

PF 2 34 539 801



DN10/15 - 50



PROGEF Standard
Kugelhahn Typ 546
Mit integrierter Befestigung
Mit Festflanschen gerillt

Ausführung:

- Material: PP-H
- Radial ein- und ausbaubar
- Kugeldichtung PTFE
- Integrierte Gewindebuchsen für die Befestigung der Armatur
- z-Mass, Anschlussstiel und Überwurfmutter sind nicht kompatibel zu Typ 346

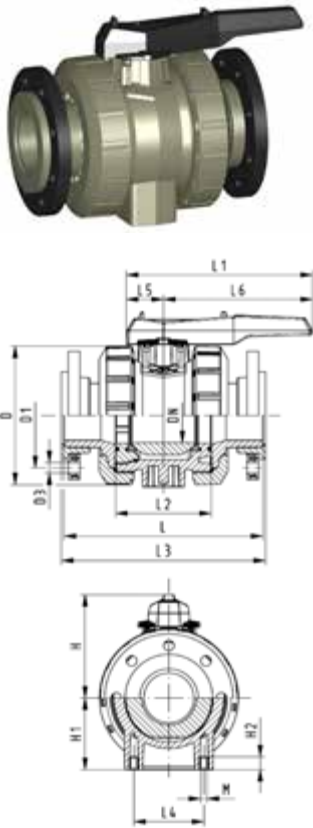
Option:

- Armatur individuell konfigurierbar (siehe Bestellformular)
- Multifunktions-Modul mit integrierten Endschaltern
- Stellantriebe pneumatisch und elektrisch von Georg Fischer

d	Zoll	DN	PN	kv-Wert	EPDM	EUR	SP
(mm)	(inch)	(mm)	(bar)	($\Delta p=1$ bar)	Code		
(l/min)							
20	½	15	10	185	167 546 182	192,99	1
25	¾	20	10	350	167 546 183	214,49	1
32	1	25	10	700	167 546 184	253,76	1
40	1 ¼	32	10	1000	167 546 185	317,84	1
50	1 ½	40	10	1600	167 546 186	385,35	1
63	2	50	10	3100	167 546 187	480,06	1

d	FKM	EUR	SP	Gewicht
(mm)	Code			(kg)
20	167 546 192	217,92	1	0,245
25	167 546 193	243,46	1	0,345
32	167 546 194	293,18	1	0,495
40	167 546 195	361,59	1	0,824
50	167 546 196	429,22	1	1,066
63	167 546 197	565,40	1	1,751

d	D	D1	D3	H	H1	H2	L	L1	L2	L3	L4	L5	L6	M
(mm)	(mm)	(mm)	(mm)	(mm)	(mm)	(mm)	(mm)	(mm)	(mm)	(mm)	(mm)	(mm)	(mm)	
20	95	65	14	57	27	12	120	77	56	130	25	32	45	M6
25	105	75	14	67	30	12	140	97	65	150	25	39	58	M6
32	115	85	14	73	36	12	150	97	71	160	25	39	58	M6
40	140	100	18	90	44	15	170	128	85	180	45	54	74	M8
50	150	110	18	97	51	15	190	128	89	200	45	54	74	M8
63	165	125	18	116	64	15	220	152	101	230	45	66	87	M8



PROGEF Standard
Kugelhahn Typ 546
Mit integrierter Befestigung
Mit Losflanschen PP-St metrischmetrisch

Ausführung:

- Material: PP-H
- Radial ein- und ausbaubar
- Kugeldichtung PTFE
- Integrierte Gewindebuchsen für die Befestigung der Armatur
- z-Mass, Anschlusssteil und Überwurfmutter sind **nicht kompatibel** zu Typ 370
- Baulänge nach EN 558
- Anschluss Dimension: ISO 7005, EN 1092, BS 4504, DIN 2501
- Lochkreis PN10

Option:

- Armatur individuell konfigurierbar (siehe Bestellformular)
- Multifunktions-Modul mit integrierten Endschaltern
- Stellantriebe pneumatisch und elektrisch von Georg Fischer

d (mm)	DN (mm)	PN (bar)	kv-Wert ($\Delta p=1$ bar) (l/min)	EPDM Code	EUR	SP
75	65	10	5000	167 546 808	785,73	1
90	80	10	7000	167 546 809	985,34	1
110	100	10	11000	167 546 810	1.201,47	1

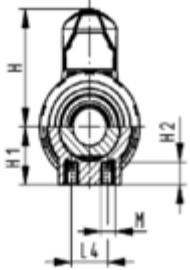
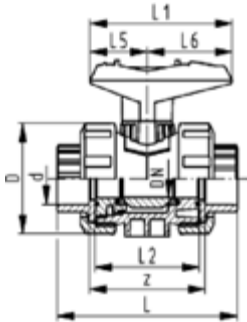
d (mm)	FKM Code	EUR	SP	Gewicht (kg)
75	167 546 818	907,78	1	5,417
90	167 546 819	1.139,17	1	7,941
110	167 546 820	1.387,11	1	9,928

d (mm)	D (mm)	D1 (mm)	D3 (mm)	H (mm)	H1 (mm)	L (mm)	L1 (mm)	L2 (mm)	L3 (mm)	L4 (mm)	L5 (mm)	L6 (mm)	M
75	166	145	18	149	85	280	270	136	290	70	64	206	8
90	200	160	18	161	105	296	270	141	310	70	64	206	8
110	238	180	18	178	123	336	320	164	350	120	64	256	12

PF 2 34 539 801



DN10/15 - 50



PROGEF Standard
Kugelhahn Typ 546
Mit integrierter Befestigung
Mit Schweissmuffen PE100 metrisch

Ausführung:

- Werkstoff: PP-H/PE
- Radial ein- und ausbaubar
- Kugeldichtung PTFE
- Integrierte Gewindebuchsen für die Befestigung der Armatur
- z-Mass, Anschlusssteil und Überwurfmutter sind nicht kompatibel zu Typ 346

Option:

- Armatur individuell konfigurierbar (siehe Bestellformular)
- Multifunktions-Modul mit integrierten Endschaltern
- Stellantriebe pneumatisch und elektrisch von Georg Fischer

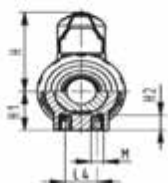
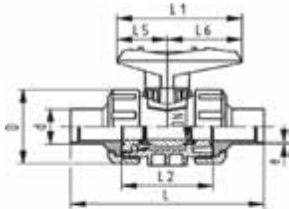
d	DN	PN	kv-Wert	EPDM	EUR	SP	FKM	EUR	SP	Gewicht
(mm)	(mm)	(bar)	($\Delta p=1$ bar)	Code			Code			(kg)
16	10	10	71	167 546 161	102,10	1	167 546 171	126,88	1	0,120
20	15	10	185	167 546 162	105,78	1	167 546 172	131,07	1	0,120
25	20	10	350	167 546 163	127,65	1	167 546 173	154,61	1	0,180
32	25	10	700	167 546 164	159,30	1	167 546 174	193,89	1	0,260
40	32	10	1000	167 546 165	196,56	1	167 546 175	237,88	1	0,450
50	40	10	1600	167 546 166	253,76	1	167 546 176	298,90	1	0,630
63	50	10	3100	167 546 167	315,68	1	167 546 177	395,52	1	1,195

d	D	H	H1	H2	L	L1	L2	L4	L5	L6	M	z
(mm)	(mm)	(mm)	(mm)	(mm)	(mm)	(mm)	(mm)	(mm)	(mm)	(mm)		(mm)
16	50	57	27	12	93	77	56	25	32	45	M6	67
20	50	57	27	12	95	77	56	25	32	45	M6	67
25	58	67	30	12	109	97	65	25	39	58	M6	77
32	68	73	36	12	119	97	71	25	39	58	M6	83
40	84	90	44	15	135	128	85	45	54	74	M8	99
50	97	97	51	15	147	128	89	45	54	74	M8	105
63	124	116	64	15	168	152	101	45	66	87	M8	113

PF 2 34 539 801



DN10/15 - 50



PROGEF Standard
Kugelhahn Typ 546
Mit integrierter Befestigung
Mit Stumpfschweisssutzen PE100 SDR11 metrisch

Ausführung:

- Werkstoff: PP-H/PE
- Radial ein- und ausbaubar
- Kugeldichtung PTFE
- Integrierte Gewindebuchsen für die Befestigung der Armatur
- z-Mass, Anschlusssteil und Überwurfmutter sind nicht kompatibel zu Typ 346

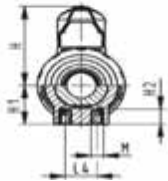
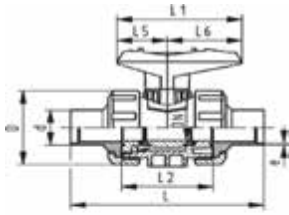
Option:

- Armatur individuell konfigurierbar (siehe Bestellformular)
- Multifunktions-Modul mit integrierten Endschaltern
- Stellantriebe pneumatisch und elektrisch von Georg Fischer

d	DN	PN	kv-Wert	EPDM	EUR	SP	FKM	EUR	SP	Gewicht
(mm)	(mm)	(bar)	($\Delta p=1$ bar)	Code			Code			(kg)
20	15	10	185	167 546 142	124,22	1	167 546 152	154,61	1	0,120
25	20	10	350	167 546 143	143,54	1	167 546 153	170,25	1	0,180
32	25	10	700	167 546 144	173,54	1	167 546 154	211,95	1	0,255
40	32	10	1000	167 546 145	217,92	1	167 546 155	260,37	1	0,440
50	40	10	1600	167 546 146	278,55	1	167 546 156	324,72	1	0,620
63	50	10	3100	167 546 147	348,36	1	167 546 157	438,25	1	1,200

Fortsetzung nächste Seite

PF 2 34 539 801

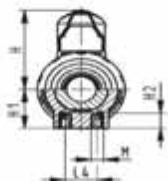
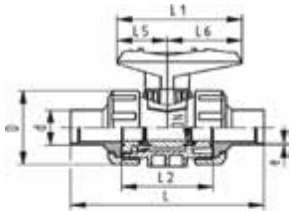


d	D	H	H1	H2	L	L1	L2	L3	L4	L5	L6	M	e
(mm)	(mm)	(mm)	(mm)	(mm)	(mm)	(mm)	(mm)	(mm)	(mm)	(mm)	(mm)		(mm)
20	50	57	27	12	130	77	56	130	25	32	45	M6	1,9
25	58	67	30	12	143	97	65	150	25	39	58	M6	2,3
32	68	73	36	12	150	97	71	160	25	39	58	M6	2,9
40	84	90	44	15	171	128	85	180	45	54	74	M8	3,7
50	97	97	51	15	191	128	89	200	45	54	74	M8	4,6
63	124	116	64	15	220	152	101	230	45	66	87	M8	5,8

PF 2 34 539 801



DN10/15 - 50



ecoFIT

Kugelhahn Typ 546

Mit integrierter Befestigung

Mit Stumpfschweissstutzen PE100 SDR17.6 metrisch

Ausführung:

- Werkstoff: PP-H/PE
- Radial ein- und ausbaubar
- Kugeldichtung PTFE
- Integrierte Gewindebuchsen für die Befestigung der Armatur
- z-Mass, Anschlussstiel und Überwurfmutter sind nicht kompatibel zu Typ 346

Option:

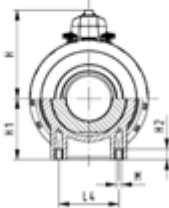
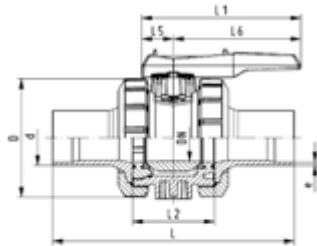
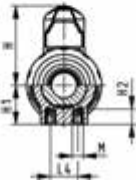
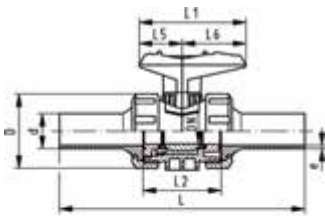
- Armatur individuell konfigurierbar (siehe Bestellformular)
- Multifunktions-Modul mit integrierten Endschaltern
- Stellantriebe pneumatisch und elektrisch von Georg Fischer

d	DN	PN	kv-Wert	EPDM	EUR	SP	FKM	EUR	SP	Gewicht
(mm)	(mm)	(bar)	($\Delta p=1$ bar)	Code			Code			(kg)
			(l/min)							
50	40	6	1600	167 546 126	278,55	1	167 546 136	324,72	1	0,620
63	50	6	3100	167 546 127	348,36	1	167 546 137	438,25	1	1,200

d	H	H1	H2	L	L1	L2	L4	L5	L6	M	e
(mm)	(mm)	(mm)	(mm)	(mm)	(mm)	(mm)	(mm)	(mm)	(mm)		(mm)
50	97	51	15	191	128	89	45	54	74	M8	2,9
63	116	64	15	220	152	101	45	66	87	M8	3,6



DN10/15 - 50



**PROGEF Standard
Kugelhahn Typ 546
Mit integrierter Befestigung
Mit Stumpfschweisstützen lang
PE100 SDR11 metrisch**

Ausführung:

- Werkstoff: PP-H/PE
- Radial ein- und ausbaubar
- Kugeldichtung PTFE
- Integrierte Gewindebuchsen für die Befestigung der Armatur
- z-Mass, Anschlussstück und Überwurfmutter sind **nicht kompatibel** zu Typ 346 (DN10/15-50) bzw. Typ 370 (DN65-100)

Option:

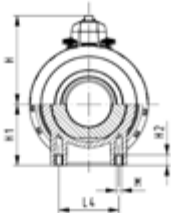
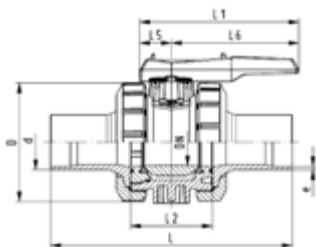
- Armatur individuell konfigurierbar (siehe Bestellformular)
- Multifunktions-Modul mit integrierten Endschaltern
- Stellantriebe pneumatisch und elektrisch von Georg Fischer

d (mm)	DN (mm)	PN (bar)	kv-Wert ($\Delta p=1$ bar) (l/min)	EPDM Code	EUR	PF
20	15	10	185	167 546 282	124,22	2 34 539 801
25	20	10	350	167 546 283	143,54	2 34 539 801
32	25	10	700	167 546 284	173,54	2 34 539 801
40	32	10	1000	167 546 285	217,92	2 34 539 801
50	40	10	1600	167 546 286	278,55	2 34 539 801
63	50	10	3100	167 546 287	348,36	2 34 539 801
75	65	10	5000	167 546 288	699,28	2 34 539 601
90	80	10	7000	167 546 289	873,45	2 34 539 601
110	100	10	11000	167 546 290	1.045,09	2 34 539 601

d (mm)	FKM Code	EUR	PF	SP	Gewicht (kg)
20	167 546 292	154,61	2 34 539 801	1	0,130
25	167 546 293	170,25	2 34 539 801	1	0,195
32	167 546 294	211,95	2 34 539 801	1	0,280
40	167 546 295	260,37	2 34 539 801	1	0,485
50	167 546 296	324,72	2 34 539 801	1	0,695
63	167 546 297	438,25	2 34 539 801	1	1,309
75	167 546 298	835,31	2 34 539 601	1	3,900
90	167 546 299	1.043,82	2 34 539 601	1	5,900
110	167 546 300	1.247,25	2 34 539 601	1	9,300

d (mm)	D (mm)	H (mm)	H1 (mm)	H2 (mm)	L (mm)	L1 (mm)	L2 (mm)	L4 (mm)	L5 (mm)	L6 (mm)	M	e (mm)
20	50	57	27	12	193	77	56	25	32	45	M6	1,9
25	58	67	30	12	216	97	65	25	39	58	M6	2,3
32	68	73	36	12	223	97	71	25	39	58	M6	2,9
40	84	90	44	15	249	128	85	45	54	74	M8	3,7
50	97	97	51	15	271	128	89	45	54	74	M8	4,6
63	124	116	64	15	321	152	101	45	66	87	M8	5,8
75	166	149	85	15	386	270	136	70	64	206	M8	6,8
90	200	161	105	15	421	270	141	70	64	206	M8	8,2
110	238	178	123	22	484	320	164	120	64	256	M12	10,0

PF 2 34 539 601



ecoFIT
Kugelhahn Typ 546
Mit integrierter Befestigung
Mit Stumpfschweisstützen lang
PE100 SDR17.6 metrisch

Ausführung:

- Werkstoff: PP-H/PE
- Radial ein- und ausbaubar
- Kugeldichtung PTFE
- Integrierte Gewindebuchsen für die Befestigung der Armatur
- z-Mass, Anschlusssteil und Überwurfmutter sind **nicht kompatibel** zu Typ 370 (DN65-100)

Option:

- Armatur individuell konfigurierbar (siehe Bestellformular)
- Multifunktions-Modul mit integrierten Endschaltern
- Stellantriebe pneumatisch und elektrisch von Georg Fischer

d (mm)	DN (mm)	PN (bar)	kv-Wert ($\Delta p=1$ bar) (l/min)	EPDM Code	EUR	SP
75	65	10	5000	167 546 308	699,28	1
90	80	10	7000	167 546 309	873,45	1
110	100	10	11000	167 546 310	1.045,09	1

d (mm)	FKM Code	EUR	SP	Gewicht (kg)
75	167 546 318	835,31	1	3,900
90	167 546 319	1.043,82	1	2,026
110	167 546 320	1.247,25	1	9,200

d (mm)	D (mm)	H (mm)	H1 (mm)	H2 (mm)	L (mm)	L1 (mm)	L2 (mm)	L4 (mm)	L5 (mm)	L6 (mm)	M	e (mm)
75	166	149	85	15	386	270	136	70	64	206	8	4,3
90	200	161	105	15	421	270	141	70	64	206	8	5,1
110	238	178	123	22	484	320	164	120	64	256	12	6,3

Kugelhahn Typ 180, elektrisch

PF 3 39 695 034



PROGEF Standard
Kugelhahn Typ 180 100-230V
Mit integrierter Handnotbetätigung
Mit Schweissmuffen metrisch

Ausführung:

- Spannung 100 - 230V, 50-60 Hz
- Werkseingestellt Stellbereich 90°<
- Heizung integriert, Rückmeldung Auf/Zu/Mitte
- Integrierte Gewindebuchsen für die Befestigung der Armatur
- Material: PP-H

Option:

- Armatur und Antrieb individuell konfigurierbar
- Optionales Zubehör: Rückstelleinheit mit integrierter Batterie, Überwachungskarte, Stellungsregler, Feldbusanbindung

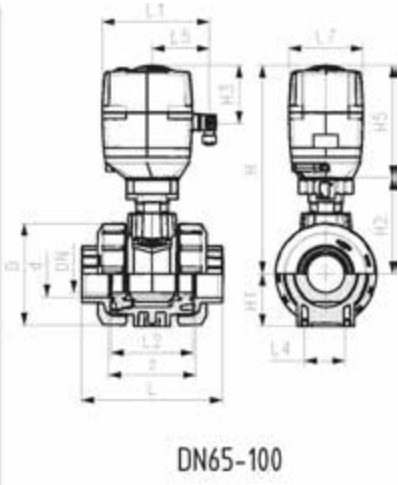
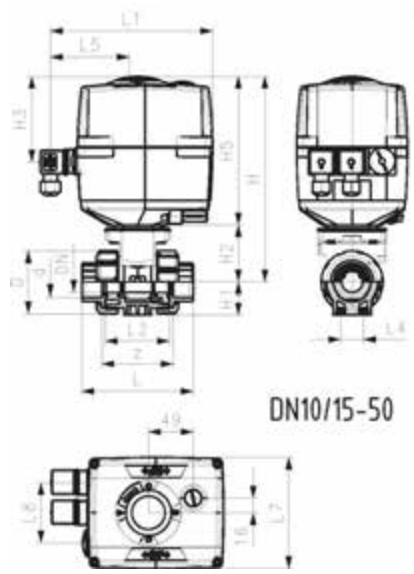
d (mm)	DN (mm)	PN (bar)	kv-Wert ($\Delta p=1$ bar) (l/min)	EA	EPDM Code	EUR	Gewicht (kg)
16	10	10	70	EA25	199 180 002	1.423,38	2,100
20	15	10	185	EA25	199 180 003	1.427,36	2,439
25	20	10	350	EA25	199 180 004	1.448,47	2,200
32	25	10	700	EA25	199 180 005	1.486,93	2,577
40	32	10	1000	EA25	199 180 006	1.520,92	2,763
50	40	10	1600	EA25	199 180 007	1.577,58	3,000
63	50	10	3100	EA25	199 180 008	1.632,80	3,800
75	65	10	5000	EA45	199 180 009	2.375,32	6,200
90	80	10	7000	EA120	199 180 010	2.959,14	8,000
110	100	10	11000	EA120	199 180 011	3.264,45	11,200

d (mm)	FKM Code	EUR	Gewicht (kg)
16	199 180 012	1.445,81	2,100
20	199 180 013	1.447,07	2,100
25	199 180 014	1.470,85	2,200
32	199 180 015	1.514,49	2,589
40	199 180 016	1.559,12	2,600
50	199 180 017	1.615,38	3,000
63	199 180 018	1.705,09	3,482
75	199 180 019	2.501,71	6,200
90	199 180 020	3.117,06	8,000
110	199 180 021	3.449,97	11,200

d (mm)	D (mm)	H (mm)	H1 (mm)	H2 (mm)	H3 (mm)	H5 (mm)	L (mm)	L1 (mm)	L2 (mm)	L4 (mm)	L5 (mm)	L7 (mm)	z (mm)
16	50	231	27	64	94	167	93	180	56	25	97	122	67
20	50	231	27	64	94	167	95	180	56	25	97	122	66
25	58	240	30	73	94	167	108	180	65	25	97	122	77
32	68	240	36	73	94	167	118	180	71	25	97	122	83
40	84	251	44	84	94	167	137	180	85	45	97	122	99
50	97	251	51	84	94	167	147	180	89	45	97	122	105

Fortsetzung nächste Seite

d	D	H	H1	H2	H3	H5	L	L1	L2	L4	L5	L7	z
(mm)	(mm)	(mm)	(mm)	(mm)	(mm)	(mm)	(mm)	(mm)	(mm)	(mm)	(mm)	(mm)	(mm)
63	124	273	64	106	94	167	168	180	101	45	97	122	117
75	166	346	85	156	94	190	233	180	136	70	98	122	167
90	200	358	105	168	94	190	254	180	141	70	98	122	180
110	238	365	123	175	94	190	301	180	164	120	98	122	215



PROGEF Standard
Kugelhahn Typ 180 24V
Mit integrierter Handnotbetätigung
Mit Schweissmuffen metrisch



Ausführung:

- Spannung 24V AC/DC
- Werkseingestellt Stellbereich 90°<
- Heizung integriert, Rückmeldung Auf/Zu/Mitte
- Integrierte Gewindebuchsen für die Befestigung der Armatur
- Material: PP-H

Option:

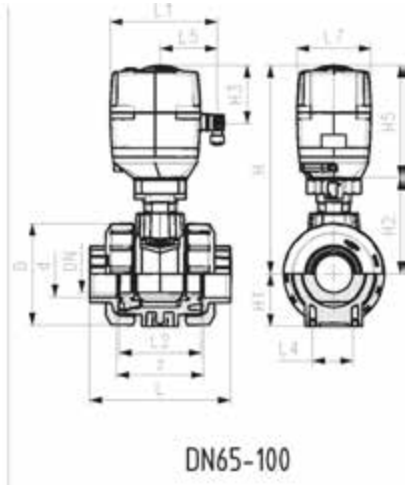
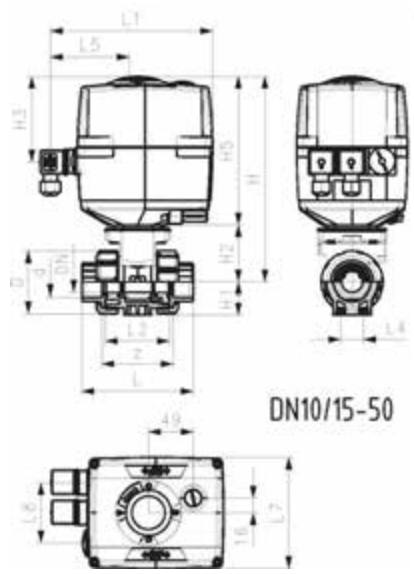
- Armatur und Antrieb individuell konfigurierbar
- Optionales Zubehör: Rückstelleinheit mit integrierter Batterie, Überwachungskarte, Stellungsregler, Feldbusanbindung

d (mm)	DN (mm)	PN (bar)	kv-Wert ($\Delta p=1$ bar) (l/min)	EA	EPDM Code	EUR	Gewicht (kg)
16	10	10	70	EA25	199 180 042	1.423,38	2,100
20	15	10	185	EA25	199 180 043	1.427,36	2,413
25	20	10	350	EA25	199 180 044	1.448,47	2,483
32	25	10	700	EA25	199 180 045	1.486,93	2,300
40	32	10	1000	EA25	199 180 046	1.520,92	2,746
50	40	10	1600	EA25	199 180 047	1.577,58	3,555
63	50	10	3100	EA25	199 180 048	1.632,80	3,447
75	65	10	5000	EA45	199 180 049	2.375,32	6,200
90	80	10	7000	EA120	199 180 050	2.959,14	8,000
110	100	10	11000	EA120	199 180 051	3.264,45	11,200

d (mm)	FKM Code	EUR	Gewicht (kg)
16	199 180 052	1.445,81	2,100
20	199 180 053	1.447,07	2,100
25	199 180 054	1.470,85	2,200
32	199 180 055	1.514,49	2,300
40	199 180 056	1.559,12	2,600
50	199 180 057	1.615,38	3,000
63	199 180 058	1.705,09	3,460
75	199 180 059	2.501,71	6,200
90	199 180 060	3.117,06	8,000
110	199 180 061	3.449,97	11,200

d (mm)	D (mm)	H (mm)	H1 (mm)	H2 (mm)	H3 (mm)	H5 (mm)	L (mm)	L1 (mm)	L2 (mm)	L4 (mm)	L5 (mm)	L7 (mm)	z (mm)
16	50	231	27	64	94	167	93	180	56	25	97	122	67
20	50	231	27	64	94	167	95	180	56	25	97	122	66
25	58	240	30	73	94	167	108	180	65	25	97	122	77
32	68	240	36	73	94	167	118	180	71	25	97	122	83
40	84	251	44	84	94	167	137	180	85	45	97	122	99
50	97	251	51	84	94	167	147	180	89	45	97	122	105

d	D	H	H1	H2	H3	H5	L	L1	L2	L4	L5	L7	z
(mm)	(mm)	(mm)	(mm)	(mm)	(mm)	(mm)	(mm)	(mm)	(mm)	(mm)	(mm)	(mm)	(mm)
63	124	273	64	106	94	167	168	180	101	45	97	122	117
75	166	346	85	156	94	190	233	180	136	70	98	122	167
90	200	358	105	168	94	190	254	180	141	70	98	122	180
110	238	365	123	175	94	190	301	180	164	120	98	122	215



PROGEF Standard
Kugelhahn Typ 180 100-230V
Mit integrierter Handnotbetätigung
Mit Stumpfschweisstützen IR-Plus SDR11 metrisch



Ausführung:

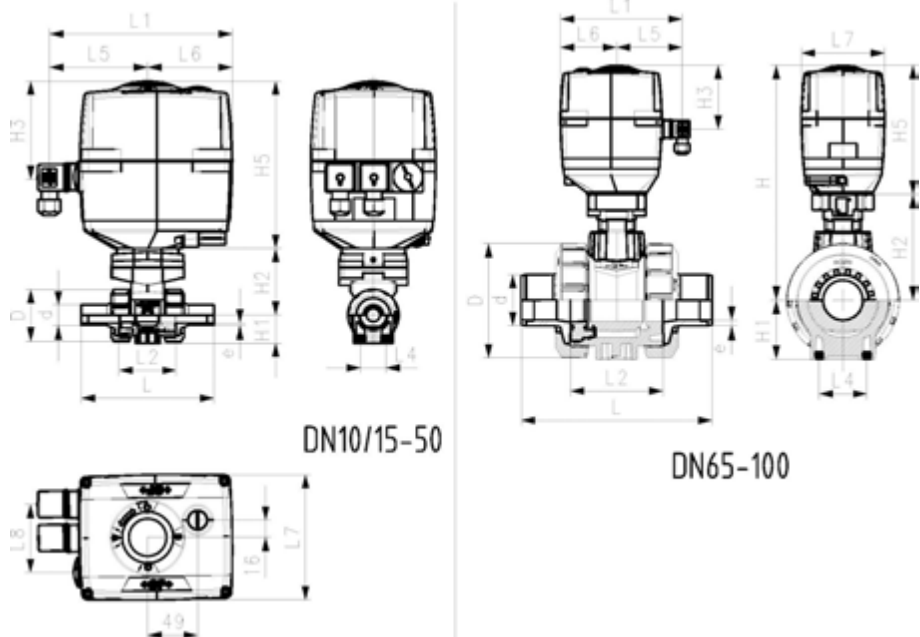
- Spannung 100 - 230V, 50-60 Hz
- Werkseingestellt Stellbereich 90°<
- Heizung integriert, Rückmeldung Auf/Zu/Mitte
- Integrierte Gewindebuchsen für die Befestigung der Armatur
- Material: PP-H

Option:

- Armatur und Antrieb individuell konfigurierbar
- Optionales Zubehör: Rückstellereinheit mit integrierter Batterie, Überwachungskarte, Stellungsregler, Feldbusanbindung

d	DN	PN	kv-Wert	EA	EPDM	EUR	Gewicht
(mm)	(mm)	(bar)	($\Delta p=1$ bar)		Code		(kg)
			(l/min)				
20	15	10	185	EA25	199 180 323	1.431,54	2,100
25	20	10	350	EA25	199 180 324	1.452,64	2,200
32	25	10	700	EA25	199 180 325	1.491,05	2,300
40	32	10	1000	EA25	199 180 326	1.525,02	2,600
50	40	10	1600	EA25	199 180 327	1.581,62	2,952
63	50	10	3100	EA25	199 180 328	1.636,92	3,800
75	65	10	5000	EA45	199 180 329	2.375,32	6,200
90	80	10	7000	EA120	199 180 330	2.959,14	8,000
110	100	10	11000	EA120	199 180 331	3.264,45	11,200

d	D	H	H1	H2	H3	H5	L	L1	L2	L3	L4	L5	L7	e
(mm)	(mm)	(mm)	(mm)	(mm)	(mm)	(mm)	(mm)	(mm)	(mm)	(mm)	(mm)	(mm)	(mm)	(mm)
20	50	231	27	64	94	167	130	180	56	130	25	97	122	1,9
25	58	240	30	73	94	167	143	180	65	150	25	97	122	2,3
32	68	240	36	73	94	167	150	180	71	160	25	97	122	2,9
40	84	251	44	84	94	167	171	180	85	180	45	97	122	3,7
50	97	251	51	84	94	167	191	180	89	200	45	97	122	4,6
63	124	273	64	106	94	167	220	180	101	230	45	97	122	5,8
75	166	346	85	156	94	190	266	180	136	290	70	98	122	6,8
90	200	358	105	168	94	190	264	180	141	310	70	98	122	8,2
110	238	365	123	175	94	190	301	180	164	350	120	98	122	10,0



PROGEF Standard
Kugelhahn Typ 180 24V
Mit integrierter Handnotbetätigung
Mit Stumpfschweisstützen IR-Plus SDR11 metrisch



Ausführung:

- Spannung 24V AC/DC
- Werkseingestellt Stellbereich 90°<
- Heizung integriert, Rückmeldung Auf/Zu/Mitte
- Integrierte Gewindebuchsen für die Befestigung der Armatur
- Material: PP-H

Option:

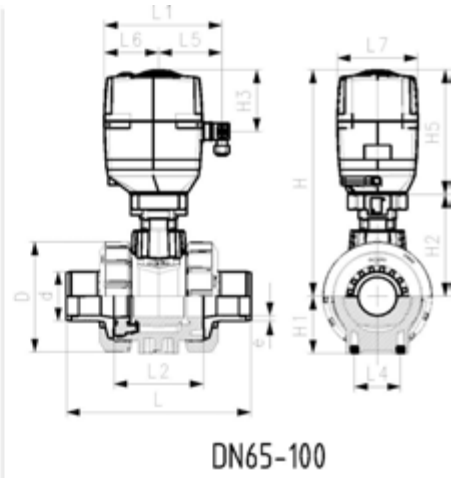
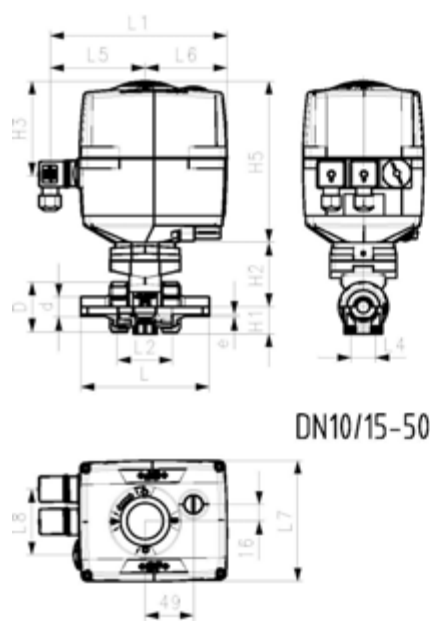
- Armatur und Antrieb individuell konfigurierbar
- Optionales Zubehör: Rückstelleinheit mit integrierter Batterie, Überwachungskarte, Stellungsregler, Feldbusanbindung

d (mm)	DN (mm)	PN (bar)	kv-Wert ($\Delta p=1 \text{ bar}$) (l/min)	EA	EPDM Code	EUR	Gewicht (kg)
20	15	10	185	EA25	199 180 363	1.431,54	2,100
25	20	10	350	EA25	199 180 364	1.456,65	2,200
32	25	10	700	EA25	199 180 365	1.486,06	2,562
40	32	10	1000	EA25	199 180 366	1.525,02	2,600
50	40	10	1600	EA25	199 180 367	1.581,62	3,000
63	50	10	3100	EA25	199 180 368	1.636,92	3,800
75	65	10	5000	EA45	199 180 369	2.375,32	6,200
90	80	10	7000	EA120	199 180 370	2.959,14	8,000
110	100	10	11000	EA120	199 180 371	3.264,45	11,200

d (mm)	FKM Code	EUR	Gewicht (kg)
20	199 180 373	1.455,63	2,100
25	199 180 374	1.475,01	2,200
32	199 180 375	1.518,59	2,300
40	199 180 376	1.563,23	2,600
50	199 180 377	1.619,40	3,000
63	199 180 378	1.709,21	3,800
75	199 180 379	2.501,71	6,200
90	199 180 380	3.117,06	8,000
110	199 180 381	3.449,97	11,200

d (mm)	D (mm)	H (mm)	H1 (mm)	H2 (mm)	H3 (mm)	H5 (mm)	L (mm)	L1 (mm)	L2 (mm)	L3 (mm)	L4 (mm)	L5 (mm)	L7 (mm)	e (mm)
20	50	231	27	64	94	167	130	180	56	130	25	97	122	1,9
25	58	240	30	73	94	167	143	180	65	150	25	97	122	2,3
32	68	240	36	73	94	167	150	180	71	160	25	97	122	2,9
40	84	251	44	84	94	167	171	180	85	180	45	97	122	3,7
50	97	251	51	84	94	167	191	180	89	200	45	97	122	4,6

d	D	H	H1	H2	H3	H5	L	L1	L2	L3	L4	L5	L7	e
(mm)	(mm)	(mm)	(mm)	(mm)	(mm)	(mm)	(mm)	(mm)	(mm)	(mm)	(mm)	(mm)	(mm)	(mm)
63	124	273	64	106	94	167	220	180	101	230	45	97	122	5,8
75	166	346	85	156	94	190	266	180	136	290	70	98	122	6,8
90	200	358	105	168	94	190	264	180	141	310	70	98	122	8,2
110	238	365	123	175	94	190	301	180	164	350	120	98	122	10,0





PROGEF Standard
Kugelhahn Typ 180 100-230V
Mit integrierter Handnotbetätigung
Mit Losflanschen PP-St metrisch

Ausführung:

- Spannung 100 - 230V, 50-60 Hz
- Werkseingestellt Stellbereich 90°<
- Heizung integriert, Rückmeldung Auf/Zu/Mitte
- Integrierte Gewindebuchsen für die Befestigung der Armatur
- Material: PP-H
- Baulänge nach EN 558
- Anschluss Dimension: ISO 7005, EN 1092, BS 4504, DIN 2501

Option:

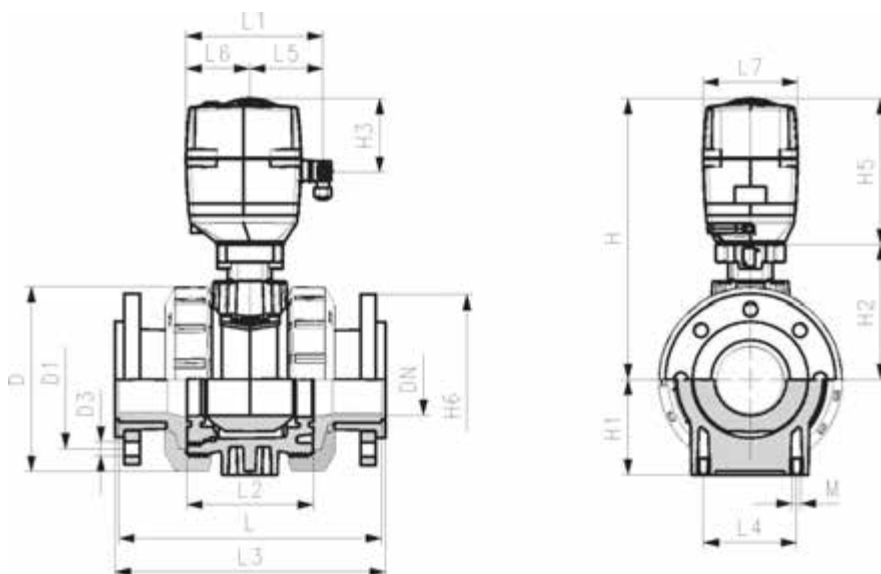
- Armatur und Antrieb individuell konfigurierbar
- Optionales Zubehör: Rückstellereinheit mit integrierter Batterie, Überwachungskarte, Stellungsregler, Feldbusanbindung

d (mm)	Zoll (inch)	DN (mm)	PN (bar)	kv-Wert ($\Delta p=1$ bar) (L/min)	EA	EPDM Code	EUR	Gewicht (kg)
75	2 ½	65	10	5000	EA45	199 180 129	2.545,07	10,500
90	3	80	10	7000	EA120	199 180 130	3.176,26	12,800
110	4	100	10	11000	EA120	199 180 131	3.542,09	18,400

d (mm)	FKM Code	EUR	Gewicht (kg)
75	199 180 139	2.657,15	10,500
90	199 180 140	3.319,70	13,200
110	199 180 141	3.711,85	18,400

d (mm)	D (mm)	H (mm)	H1 (mm)	H2 (mm)	H3 (mm)	H5 (mm)	H6 (mm)	L (mm)	L1 (mm)	L2 (mm)	L3 (mm)	L4 (mm)	L5 (mm)	L6 (mm)	L7 (mm)
75	166	346	85	156	94	190	93	280	180	136	290	70	98	83	122
90	200	358	105	168	94	190	100	296	180	141	310	70	98	83	122
110	238	365	123	175	94	190	110	336	180	164	350	120	98	83	122

d (mm)	L8 (mm)
75	66
90	66
110	66



PF 3 39 695 634



PROGEF Standard
Kugelhahn Typ 180 24V
Mit integrierter Handnotbetätigung
Mit Losflanschen PP-St metrisch

Ausführung:

- Spannung 24V AC/DC
- Werkseingestellt Stellbereich 90°<
- Heizung integriert, Rückmeldung Auf/Zu/Mitte
- Integrierte Gewindebuchsen für die Befestigung der Armatur
- Material: PP-H
- Baulänge nach EN 558
- Anschluss Dimension: ISO 7005, EN 1092, BS 4504, DIN 2501

Option:

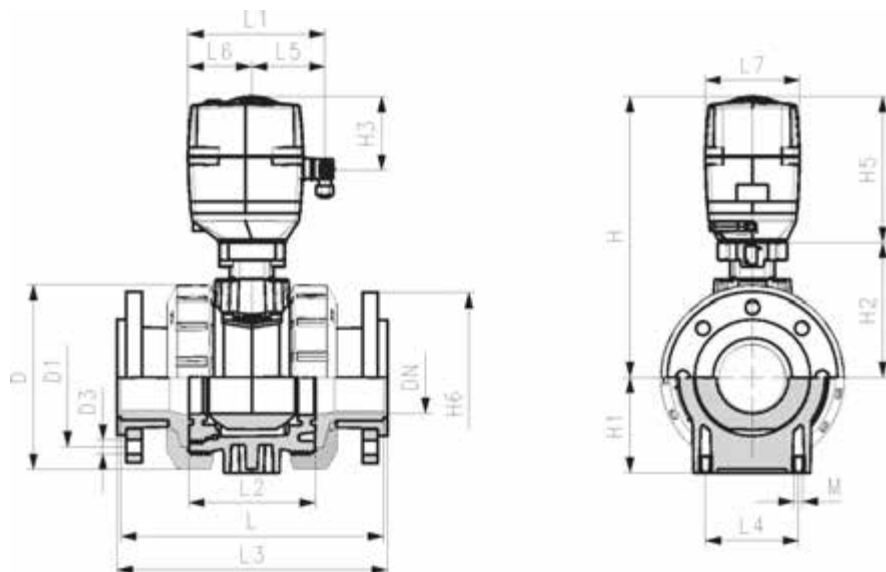
- Armatur und Antrieb individuell konfigurierbar
- Optionales Zubehör: Rückstelleinheit mit integrierter Batterie, Überwachungskarte, Stellungsregler, Feldbusanbindung

d (mm)	Zoll (inch)	DN (mm)	PN (bar)	kv-Wert ($\Delta p=1$ bar) (L/min)	EA	EPDM Code	EUR	Gewicht (kg)
75	2 ½	65	10	5000	EA45	199 180 149	2.545,07	10,500
90	3	80	10	7000	EA120	199 180 150	3.176,26	13,200
110	4	100	10	11000	EA120	199 180 151	3.542,09	18,400

d (mm)	FKM Code	EUR	Gewicht (kg)
75	199 180 159	2.657,15	10,500
90	199 180 160	3.319,70	13,200
110	199 180 161	3.711,85	18,400

d (mm)	D (mm)	H (mm)	H1 (mm)	H2 (mm)	H3 (mm)	H5 (mm)	H6 (mm)	L (mm)	L1 (mm)	L2 (mm)	L3 (mm)	L4 (mm)	L5 (mm)	L6 (mm)	L7 (mm)
75	166	346	85	156	94	190	93	280	180	136	290	70	98	83	122
90	200	358	105	168	94	190	100	296	180	141	310	70	98	83	122
110	238	365	123	175	94	190	110	336	180	164	350	120	98	83	122

d (mm)	L8 (mm)
75	66
90	66
110	66



Kugelhahn Typ 127, elektrisch

PF 3 39 695 034



PROGEF Standard
Kugelhahn Typ127 100-230V
Mit integrierter Handnotbetätigung
Mit Schweissmuffen metrisch

Ausführung:

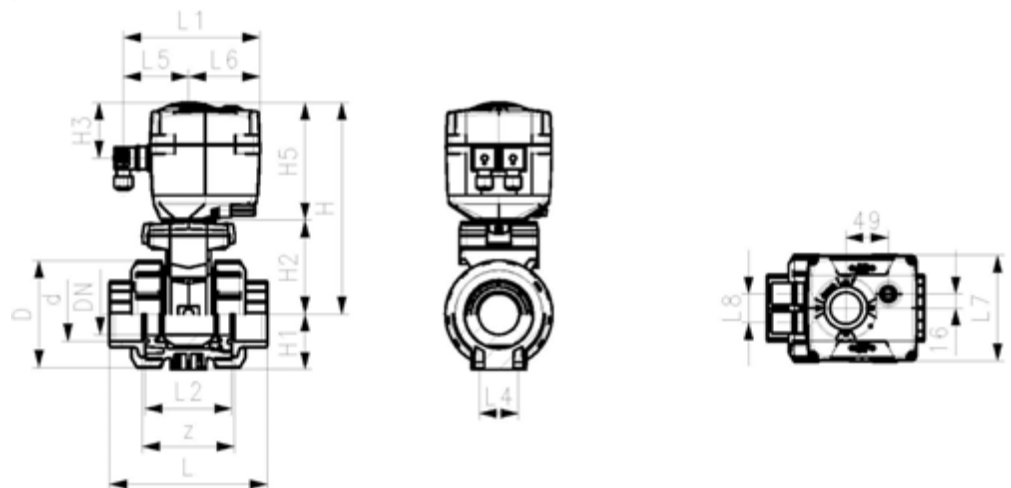
- Aufgebaut mit elektrischem Antrieb EA15
- Spannung 100 - 230V, 50-60 Hz
- Werkseingestellt Stellbereich 90°<
- Heizung integriert, Rückmeldung Auf/Zu
- Integrierte Gewindebuchsen für die Befestigung der Armatur

Option:

- Armatur und Antrieb individuell konfigurierbar
- Optionales Zubehör: Rückstelleinheit mit integrierter Batterie

d (mm)	DN (mm)	PN (bar)	kv-Wert ($\Delta p=1$ bar) (l/min)	EPDM Code	EUR	FKM Code	EUR	Gewicht (kg)
16	10	10	70	199 127 502	719,84	199 127 512	734,31	2,100
20	15	10	185	199 127 503	734,31	199 127 513	748,81	2,100
25	20	10	350	199 127 504	747,49	199 127 514	761,96	2,200
32	25	10	700	199 127 505	781,69	199 127 515	798,80	2,300
40	32	10	1000	199 127 506	809,33	199 127 516	823,81	2,600
50	40	10	1600	199 127 507	855,39	199 127 517	872,50	3,000
63	50	10	3100	199 127 508	909,35	199 127 518	925,13	3,800

d (mm)	D (mm)	H (mm)	H1 (mm)	H2 (mm)	H3 (mm)	H5 (mm)	L (mm)	L1 (mm)	L2 (mm)	L4 (mm)	L5 (mm)	L6 (mm)	L7 (mm)	L8 (mm)	z (mm)
16	50	200	27	64	64	137	93	161	56	25	77	83	122	33	67
20	50	200	27	64	64	137	95	161	56	25	77	83	122	33	66
25	58	209	30	73	64	137	108	161	65	25	77	83	122	33	77
32	68	209	36	73	64	137	118	161	71	25	77	83	122	33	83
40	84	220	44	84	64	137	137	161	85	45	77	83	122	33	99
50	97	220	51	84	64	137	147	161	89	45	77	83	122	33	105
63	124	243	64	106	64	137	168	161	101	45	77	83	122	33	117



PROGEF Standard
Kugelhahn Typ 127 24V
Mit integrierter Handnotbetätigung
Mit Schweissmuffen metrisch



Ausführung:

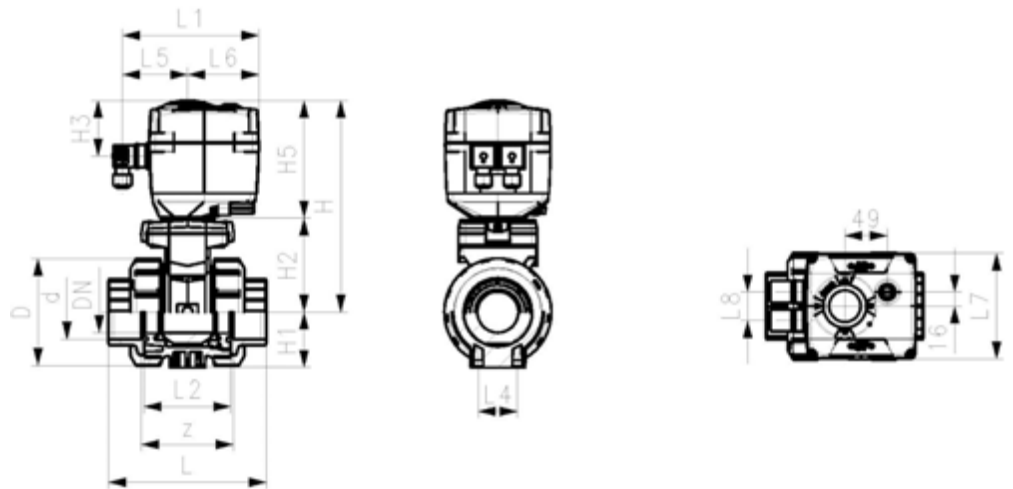
- Aufgebaut mit elektrischem Antrieb EA15
- Spannung 24V AC/DC
- Werkseingestellt Stellbereich 90°<
- Heizung integriert, Rückmeldung Auf/Zu
- Integrierte Gewindebuchsen für die Befestigung der Armatur

Option:

- Armatur und Antrieb individuell konfigurierbar
- Optionales Zubehör: Rückstelleinheit mit integrierter Batterie

d (mm)	DN (mm)	PN (bar)	kv-Wert ($\Delta p=1$ bar) (L/min)	EPDM Code	EUR	FKM Code	EUR	Gewicht (kg)
16	10	10	70	199 127 542	719,84	199 127 552	734,31	2,100
20	15	10	185	199 127 543	734,31	199 127 553	748,81	2,100
25	20	10	350	199 127 544	747,49	199 127 554	761,96	2,200
32	25	10	700	199 127 545	781,69	199 127 555	798,80	2,241
40	32	10	1000	199 127 546	809,33	199 127 556	823,81	2,600
50	40	10	1600	199 127 547	855,39	199 127 557	872,50	3,000
63	50	10	3100	199 127 548	909,35	199 127 558	925,13	3,800

d (mm)	D (mm)	H (mm)	H1 (mm)	H2 (mm)	H3 (mm)	H5 (mm)	L (mm)	L1 (mm)	L2 (mm)	L4 (mm)	L5 (mm)	L6 (mm)	L7 (mm)	L8 (mm)	z (mm)
16	50	200	27	64	64	137	93	161	56	25	77	83	122	33	67
20	50	200	27	64	64	137	95	161	56	25	77	83	122	33	66
25	58	209	30	73	64	137	108	161	65	25	77	83	122	33	77
32	68	209	36	73	64	137	118	161	71	25	77	83	122	33	83
40	84	220	44	84	64	137	137	161	85	45	77	83	122	33	99
50	97	220	51	84	64	137	147	161	89	45	77	83	122	33	105
63	124	243	64	106	64	137	168	161	101	45	77	83	122	33	117





PROGEF Standard
Kugelhahn Typ 127 100-230V
Mit integrierter Handnotbetätigung
Mit Muffenschweisstützen metrisch

Ausführung:

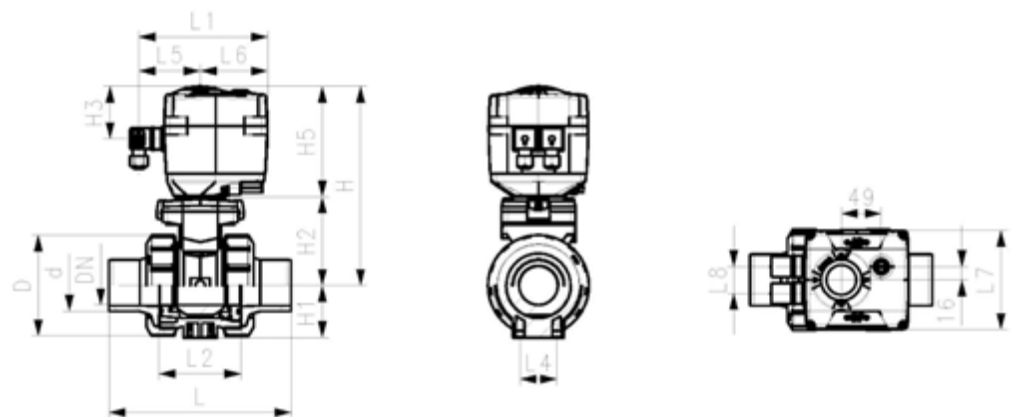
- Aufgebaut mit elektrischem Antrieb EA15
- Spannung 100 - 230V, 50-60 Hz
- Werkseingestellt Stellbereich 90°<
- Heizung integriert, Rückmeldung Auf/Zu
- Integrierte Gewindebuchsen für die Befestigung der Armatur

Option:

- Armatur und Antrieb individuell konfigurierbar
- Optionales Zubehör: Rückstellereinheit mit integrierter Batterie

d (mm)	DN (mm)	PN (bar)	kv-Wert ($\Delta p=1$ bar) (l/min)	EPDM Code	EUR	FKM Code	EUR	Gewicht (kg)
16	10	10	70	199 127 522	719,84	199 127 532	734,31	2,100
20	15	10	185	199 127 523	734,31	199 127 533	748,81	2,100
25	20	10	350	199 127 524	747,49	199 127 534	761,96	2,200
32	25	10	700	199 127 525	781,69	199 127 535	798,80	2,300
40	32	10	1000	199 127 526	809,33	199 127 536	823,81	2,600
50	40	10	1600	199 127 527	855,39	199 127 537	872,50	2,629
63	50	10	3100	199 127 528	909,35	199 127 538	925,13	3,800

d (mm)	D (mm)	H (mm)	H1 (mm)	H2 (mm)	H3 (mm)	H5 (mm)	L (mm)	L1 (mm)	L2 (mm)	L3 (mm)	L4 (mm)	L5 (mm)	L6 (mm)	L7 (mm)	L8 (mm)
16	50	200	27	64	64	137	110	161	56	130	25	77	83	122	33
20	50	200	27	64	64	137	120	161	56	130	25	77	83	122	33
25	58	209	30	73	64	137	139	161	65	150	25	77	83	122	33
32	68	209	36	73	64	137	150	161	71	160	25	77	83	122	33
40	84	220	44	84	64	137	170	161	85	180	45	77	83	122	33
50	97	220	51	84	64	137	190	161	89	200	45	77	83	122	33
63	124	243	64	106	64	137	220	161	101	230	45	77	83	122	33



PROGEF Standard
Kugelhahn Typ 127 24V
Mit integrierter Handnotbetätigung
Mit Muffenschweisstützen metrisch



Ausführung:

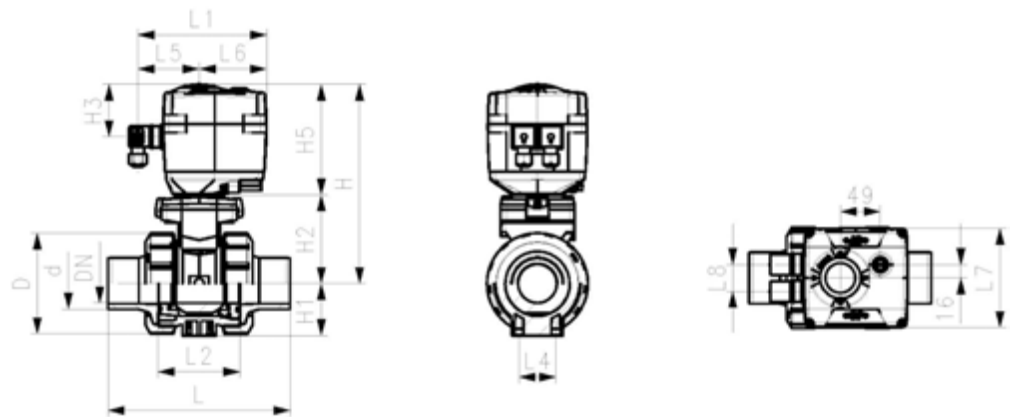
- Aufgebaut mit elektrischem Antrieb EA15
- Spannung 24V AC/DC
- Werkseingestellt Stellbereich 90°<
- Heizung integriert, Rückmeldung Auf/Zu
- Integrierte Gewindebuchsen für die Befestigung der Armatur

Option:

- Armatur und Antrieb individuell konfigurierbar
- Optionales Zubehör: Rückstelleinheit mit integrierter Batterie

d (mm)	DN (mm)	PN (bar)	kv-Wert ($\Delta p=1$ bar) (L/min)	EPDM Code	EUR	FKM Code	EUR	Gewicht (kg)
16	10	10	70	199 127 562	719,84	199 127 572	734,31	2,100
20	15	10	185	199 127 563	734,31	199 127 573	748,81	2,096
25	20	10	350	199 127 564	747,49	199 127 574	761,96	2,200
32	25	10	700	199 127 565	781,69	199 127 575	798,80	2,300
40	32	10	1000	199 127 566	809,33	199 127 576	823,81	2,600
50	40	10	1600	199 127 567	855,39	199 127 577	872,50	3,000
63	50	10	3100	199 127 568	909,35	199 127 578	925,13	3,800

d (mm)	D (mm)	H (mm)	H1 (mm)	H2 (mm)	H3 (mm)	H5 (mm)	L (mm)	L1 (mm)	L2 (mm)	L3 (mm)	L4 (mm)	L5 (mm)	L6 (mm)	L7 (mm)	L8 (mm)
16	50	200	27	64	64	137	110	161	56	130	25	77	83	122	33
20	50	200	27	64	64	137	120	161	56	130	25	77	83	122	33
25	58	209	30	73	64	137	139	161	65	150	25	77	83	122	33
32	68	209	36	73	64	137	156	161	71	160	25	77	83	122	33
40	84	220	44	84	64	137	170	161	85	180	45	77	83	122	33
50	97	220	51	84	64	137	190	161	89	200	45	77	83	122	33
63	124	243	64	106	64	137	220	161	101	230	45	77	83	122	33





PROGEF Standard
Kugelhahn Typ 127 100-230V
Mit integrierter Handnotbetätigung
Mit Festflanschen PP-H gerilltmétrisch

Ausführung:

- Aufgebaut mit elektrischem Antrieb EA15
- Spannung 100 - 230V, 50-60 Hz
- Werkseingestellt Stellbereich 90°<
- Heizung integriert, Rückmeldung Auf/Zu
- Integrierte Gewindebuchsen für die Befestigung der Armatur

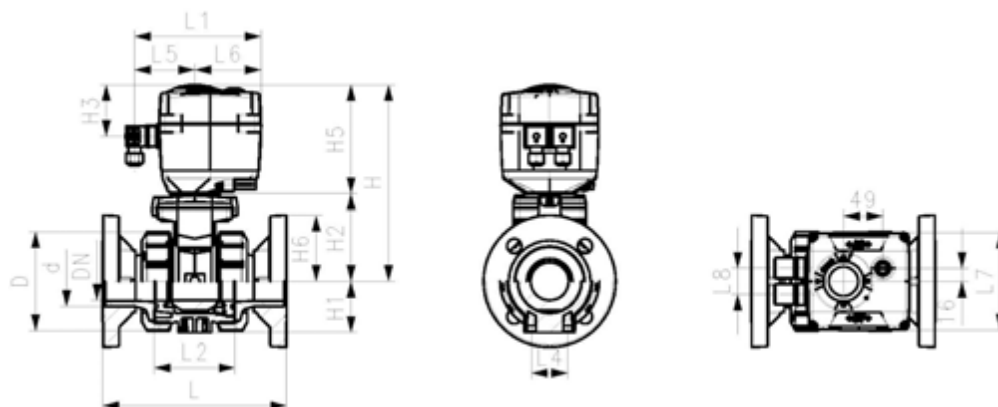
Option:

- Armatur und Antrieb individuell konfigurierbar
- Optionales Zubehör: Rückstellereinheit mit integrierter Batterie

d (mm)	Zoll (inch)	DN (mm)	PN (bar)	kv-Wert ($\Delta p=1$ bar) (l/min)	EPDM Code	EUR	FKM Code	EUR	Gewicht (kg)
20	½	15	10	185	199 127 583	784,33	199 127 593	801,44	2,300
25	¾	20	10	350	199 127 584	798,80	199 127 594	813,27	2,500
32	1	25	10	700	199 127 585	840,92	199 127 595	855,39	2,700
40	1 ¼	32	10	1000	199 127 586	877,77	199 127 596	893,56	3,200
50	1 ½	40	10	1600	199 127 587	931,71	199 127 597	950,14	3,700
63	2	50	10	3100	199 127 588	1.004,09	199 127 598	1.022,51	4,800

d (mm)	D (mm)	H (mm)	H1 (mm)	H2 (mm)	H3 (mm)	H5 (mm)	H6 (mm)	L (mm)	L1 (mm)	L2 (mm)	L3 (mm)	L4 (mm)	L5 (mm)	L6 (mm)	L7 (mm)
20	50	200	27	64	64	137	48	120	161	56	130	25	77	83	122
25	58	209	30	73	64	137	53	140	161	65	150	25	77	83	122
32	68	209	36	73	64	137	58	150	161	71	160	25	77	83	122
40	84	220	44	84	64	137	70	170	161	85	180	45	77	83	122
50	97	220	51	84	64	137	75	190	161	89	200	45	77	83	122
63	124	243	64	106	64	137	165	220	161	101	230	45	77	83	122

d (mm)	L8 (mm)
20	33
25	33
32	33
40	33
50	33
63	33



PF 3 39 695 034



PROGEF Standard
Kugelhahn Typ 127 24V
Mit integrierter Handnotbetätigung
Mit Festflanschen PP-H gerillt metrisch

Ausführung:

- Aufgebaut mit elektrischem Antrieb EA15
- Spannung 24V AC/DC
- Werkseingestellt Stellbereich 90°<
- Heizung integriert, Rückmeldung Auf/Zu
- Integrierte Gewindebuchsen für die Befestigung der Armatur

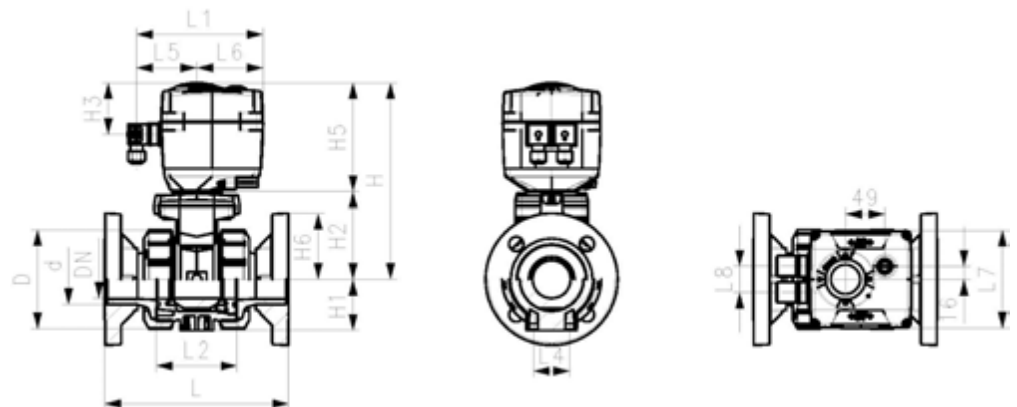
Option:

- Armatur und Antrieb individuell konfigurierbar
- Optionales Zubehör: Rückstelleinheit mit integrierter Batterie

d	Zoll	DN	PN	kv-Wert	EPDM	EUR	Gewicht
(mm)	(inch)	(mm)	(bar)	($\Delta p=1$ bar)	Code		(kg)
				(L/min)			
20	¾	15	10	185	199 127 783	784,33	2,300
25	1	20	10	350	199 127 784	798,80	2,500
32	1 ¼	25	10	700	199 127 785	840,92	2,700
40	1 ½	32	10	1000	199 127 786	877,77	2,496
50	2	40	10	1600	199 127 787	931,71	3,700
63	2 ½	50	10	3100	199 127 788	1.004,09	4,800

d	D	H	H1	H2	H3	H5	H6	L	L1	L2	L3	L4	L5	L6	L7
(mm)	(mm)	(mm)	(mm)	(mm)	(mm)	(mm)	(mm)	(mm)	(mm)	(mm)	(mm)	(mm)	(mm)	(mm)	(mm)
20	50	200	27	64	64	137	48	120	161	56	130	25	77	83	122
25	58	209	30	73	64	137	53	140	161	65	150	25	77	83	122
32	68	209	36	73	64	137	58	150	161	71	160	25	77	83	122
40	84	220	44	84	64	137	70	170	161	85	180	45	77	83	122
50	97	220	51	84	64	137	75	190	161	89	200	45	77	83	122
63	124	243	64	106	64	137	165	220	161	101	230	45	77	83	122

d	L8
(mm)	(mm)
20	33
25	33
32	33
40	33
50	33
63	33



Kugelhahn Typ 231, pneumatisch

PF 3 39 696 034



DN10/15 - 50

PROGEF Standard
Kugelhahn Typ 231 FC (Federkraft schliessend)
Mit Handbetätigung
Mit Schweissmuffen metrisch

Ausführung:

- Material: PP-H
- Aufgebaut mit pneumatischem Antrieb PA11 (DN10/15-25), PA21 (DN32-50)
- Kontrollzeit 90°<) 1-2s
- Radial ein- und ausbaubar
- Integrierte Gewindebuchsen für die Befestigung der Armatur

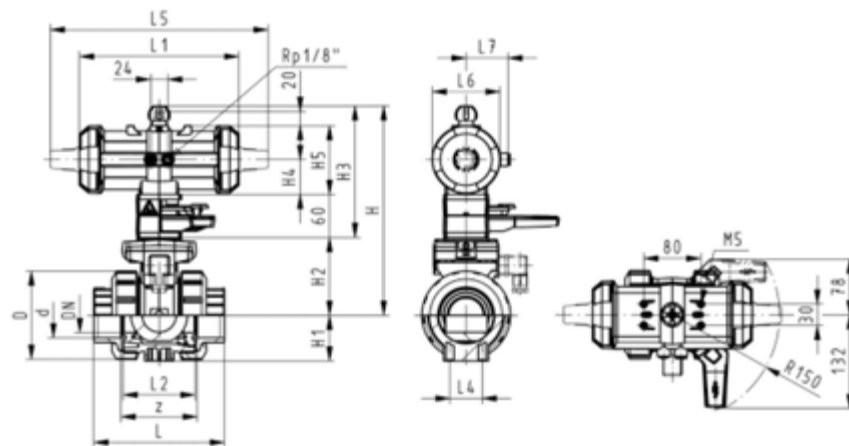
Option:

- Armatur individuell konfigurierbar (siehe Bestellformular)

d (mm)	DN (mm)	PN (bar)	kv-Wert ($\Delta p=1$ bar) (l/min)	EPDM Code	EUR	SP
16	10	10	70	199 231 002	998,83	1
20	15	10	185	199 231 003	1.002,79	1
25	20	10	350	199 231 004	1.022,51	1
32	25	10	700	199 231 005	1.051,47	1
40	32	10	1000	199 231 006	1.081,75	1
50	40	10	1600	199 231 007	1.148,86	1
63	50	10	3100	199 231 008	1.198,85	1

d (mm)	FKM Code	EUR	SP	Gewicht (kg)
16	199 231 012	1.013,31	1	1,500
20	199 231 013	1.015,94	1	1,500
25	199 231 014	1.038,32	1	1,600
32	199 231 015	1.080,41	1	1,700
40	199 231 016	1.113,32	1	2,800
50	199 231 017	1.184,39	1	3,100
63	199 231 018	1.260,71	1	2,985

d (mm)	D (mm)	H (mm)	H1 (mm)	H2 (mm)	H3 (mm)	H4 (mm)	H5 (mm)	L (mm)	L1 (mm)	L2 (mm)	L4 (mm)	L5 (mm)	L6 (mm)	L7 (mm)	z (mm)
16	50	230	27	62	168	40	77	93	194	56	25	261	76	48	67
20	50	230	27	62	168	40	77	95	194	56	25	261	76	48	66
25	58	239	30	71	168	40	77	108	194	65	25	261	76	48	77
32	68	239	36	71	168	40	77	118	194	71	25	261	76	48	83
40	84	271	44	84	187	51	99	137	224	85	45	305	95	59	99
50	97	271	51	84	187	51	99	147	224	89	45	305	95	59	105
63	124	293	64	106	187	51	99	168	224	101	45	305	95	59	117



PF 3 39 696 034



DN10/15 - 50



PROGEF Standard
Kugelhahn Typ 231 FC (Federkraft schliessend)
Ohne Handbetätigung
Mit Schweissmuffen metrisch

Ausführung:

- Material: PP-H
- Kontrollzeit 90°< 1-2s
- Zuordnung der Antriebe: PA11 (DN10/15-25), PA21 (DN32-50), PA30 (DN65), PA40 (DN80), PA40 (DN100)
- Radial ein- und ausbaubar
- Integrierte Gewindebuchsen für die Befestigung der Armatur

Option:

- Armatur individuell konfigurierbar (siehe Bestellformular)

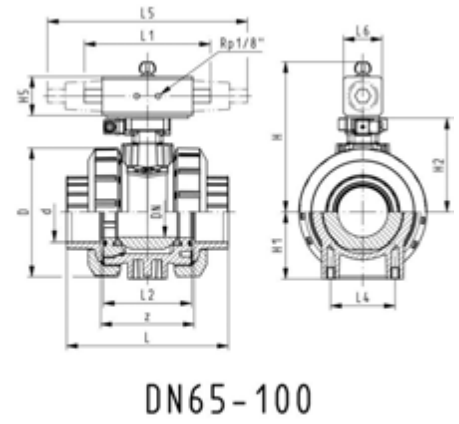
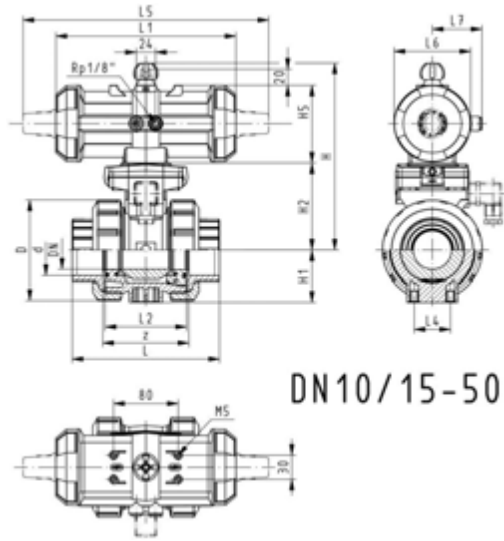
d (mm)	DN (mm)	PN (bar)	kv-Wert ($\Delta p=1$ bar) (L/min)	EPDM Code	EUR	SP
16	10	10	70	199 231 122	858,02	1
20	15	10	185	199 231 123	864,61	1
25	20	10	350	199 231 124	885,66	1
32	25	10	700	199 231 125	911,98	1
40	32	10	1000	199 231 126	939,62	1
50	40	10	1600	199 231 127	1.009,36	1
63	50	10	3100	199 231 128	1.059,36	1
75	65	10	5000	199 231 129	1.687,09	1
90	80	10	7000	199 231 130	2.112,16	1
110	100	10	11000	199 231 131	2.476,69	1

d (mm)	FKM Code	EUR	SP	Gewicht (kg)
16	199 231 132	880,39	1	1,200
20	199 231 133	884,34	1	0,996
25	199 231 134	900,14	1	1,300
32	199 231 135	938,30	1	1,129
40	199 231 136	975,15	1	2,500
50	199 231 137	1.047,52	1	2,800
63	199 231 138	1.119,90	1	3,700
75	199 231 139	1.805,53	1	5,142
90	199 231 140	2.258,23	1	8,057
110	199 231 141	2.655,65	1	12,600

d (mm)	D (mm)	H (mm)	H1 (mm)	H2 (mm)	H5 (mm)	L (mm)	L1 (mm)	L2 (mm)	L4 (mm)	L5 (mm)	L6 (mm)	L7 (mm)	z (mm)
16	50	159	27	62	77	93	194	56	25	261	76	48	67
20	50	159	27	62	77	95	194	56	25	261	76	48	66
25	58	168	30	71	77	108	194	65	25	261	76	48	77
32	68	168	36	71	77	118	194	71	25	261	76	48	83
40	84	202	44	84	99	137	224	85	45	305	95	59	99
50	97	202	51	84	99	147	224	89	45	305	95	59	105

Fortsetzung nächste Seite

d	D	H	H1	H2	H5	L	L1	L2	L4	L5	L6	L7	z
(mm)	(mm)	(mm)	(mm)	(mm)	(mm)	(mm)	(mm)	(mm)	(mm)	(mm)	(mm)	(mm)	(mm)
63	124	225	64	106	99	168	224	101	45	305	95	59	117
75	166	262	85	156	70	233		136	70	276	65		167
90	200	281	105	168	78	254		141	70	341	72		180
110	238	292	123	175	86	301		164	120	369	80		215



PF 3 39 696 034



DN10/15 - 50



PROGEF Standard
Kugelhahn Typ 231 FC (Federkraft schliessend)
Ohne Handbetätigung
Mit Stumpfschweisstützen IR-Plus SDR11 metrisch

Ausführung:

- Material: PP-H
- Kontrollzeit 90°< 1-2s
- Zuordnung der Antriebe: PA11 (DN10/15-25), PA21 (DN32-50), PA30 (DN65), PA40 (DN80), PA40 (DN100)
- Radial ein- und ausbaubar
- Integrierte Gewindebuchsen für die Befestigung der Armatur

Option:

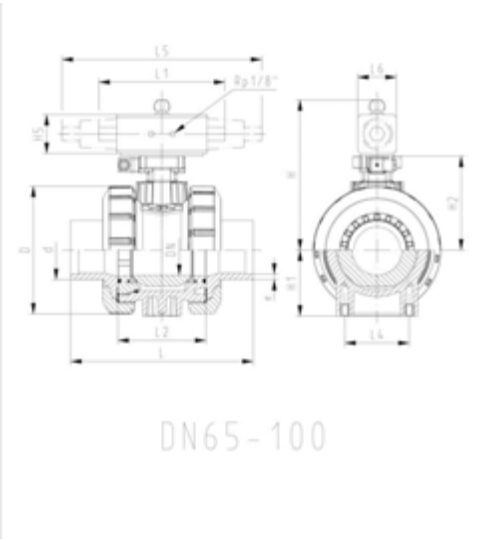
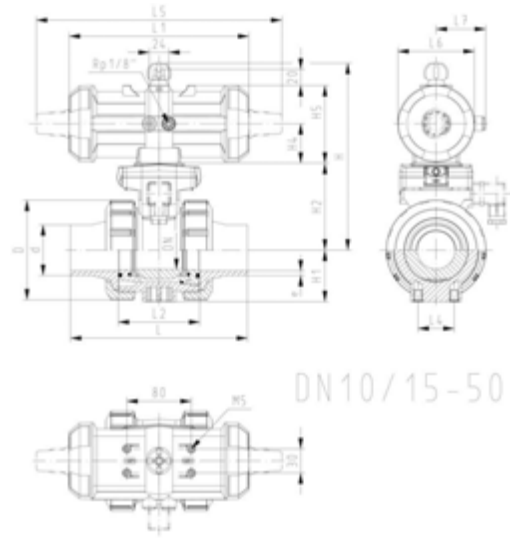
- Armatur individuell konfigurierbar (siehe Bestellformular)

d (mm)	DN (mm)	PN (bar)	kv-Wert ($\Delta p=1$ bar) (l/min)	EPDM Code	EUR	SP
20	15	10	185	199 231 833	864,61	1
25	20	10	350	199 231 834	858,02	1
32	25	10	700	199 231 835	911,98	1
40	32	10	1000	199 231 836	939,62	1
50	40	10	1600	199 231 837	1.009,36	1
63	50	10	3100	199 231 838	1.059,36	1
75	65	10	5000	199 231 839	1.687,09	1
90	80	10	7000	199 231 840	2.112,16	1
110	100	10	11000	199 231 841	2.476,69	1

d (mm)	FKM Code	EUR	SP	Gewicht (kg)
20	199 231 843	880,39	1	1,000
25	199 231 844	884,34	1	1,300
32	199 231 845	938,30	1	1,400
40	199 231 846	975,15	1	2,500
50	199 231 847	1.069,04	1	2,800
63	199 231 848	1.119,90	1	2,789
75	199 231 849	1.805,53	1	6,600
90	199 231 850	2.258,23	1	8,400
110	199 231 851	2.655,65	1	12,600

d (mm)	D (mm)	H (mm)	H1 (mm)	H2 (mm)	H5 (mm)	L (mm)	L1 (mm)	L2 (mm)	L3 (mm)	L4 (mm)	L5 (mm)	L6 (mm)	e (mm)
20	50	159	27	62	77	130	194	56	130	25	261	76	1,9
25	58	168	30	71	77	143	194	65	150	25	261	76	2,3
32	68	168	36	71	77	150	194	71	160	25	261	76	2,9
40	84	202	44	84	99	171	224	85	180	45	305	95	3,7
50	97	202	51	84	99	191	224	89	200	45	305	95	4,6

d	D	H	H1	H2	H5	L	L1	L2	L3	L4	L5	L6	e
(mm)	(mm)	(mm)	(mm)	(mm)	(mm)	(mm)	(mm)	(mm)	(mm)	(mm)	(mm)	(mm)	(mm)
63	142	225	64	106	99	220	224	101	230	45	305	95	5,8
75	166	262	85	156	70	266	270	136	290	70	276	65	6,8
90	200	281	105	168	78	264	270	141	310	70	341	72	8,2
110	238	292	123	175	86	301	320	164	350	120	369	80	10,0



PF 3 39 696 034



DN10/15 - 50



PROGEF Standard
Kugelhahn Typ 231 FC (Federkraft schliessend)
Ohne Handbetätigung
Mit Stumpfschweisstützen SDR17.6 metrisch

Ausführung:

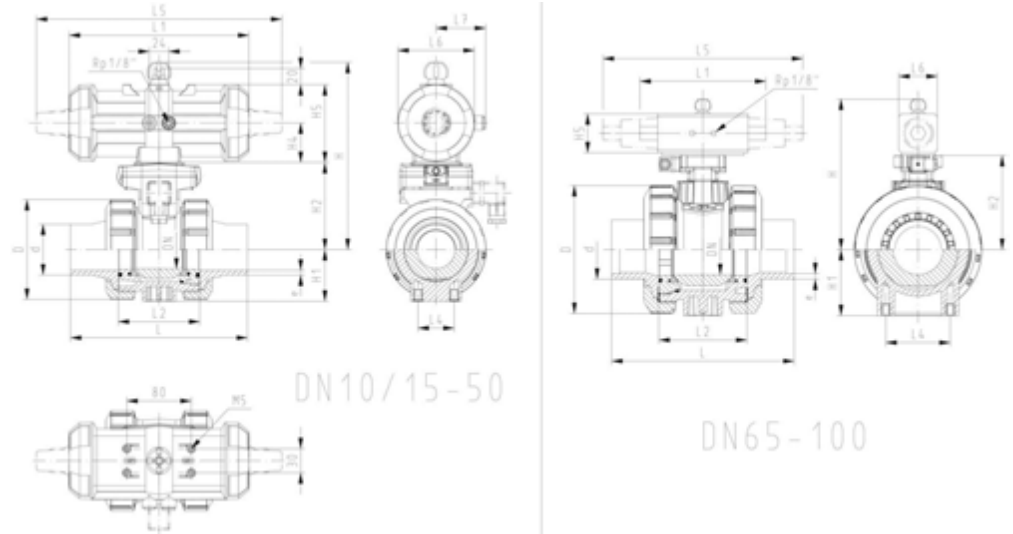
- Material: PP-H
- Kontrollzeit 90°< 1-2s
- Zuordnung der Antriebe: PA11 (DN10/15-25), PA21 (DN32-50), PA30 (DN65), PA40 (DN80), PA40 (DN100)
- Radial ein- und ausbaubar
- Integrierte Gewindebuchsen für die Befestigung der Armatur

Option:

- Armatur individuell konfigurierbar (siehe Bestellformular)

d (mm)	DN (mm)	PN (bar)	kv-Wert ($\Delta p=1$ bar) (L/min)	EPDM Code	EUR	Gewicht (kg)	FKM Code	EUR
50	40	10	1600	199 231 937	Auf Anfrage	6,600		Auf Anfrage
63	50	10	3100	199 231 938	1.258,08	6,600		Auf Anfrage
75	65	10	5000	199 231 939	1.679,21	6,600	199 231 949	1.798,95
90	80	10	7000	199 231 940	2.101,63	8,400	199 231 950	2.249,02
110	100	10	11000	199 231 941	2.463,51	12,600	199 231 951	2.642,49

d (mm)	D (mm)	H (mm)	H1 (mm)	H2 (mm)	H5 (mm)	L (mm)	L2 (mm)	L3 (mm)	L4 (mm)	L5 (mm)	L6 (mm)	e (mm)
50	97	202	51	84	99	191	89	200	45	305	95	2,9
63	142	225	64	106	99	220	101	230	45	305	95	3,6
75	166	262	85	156	70	266	136	290	70	276	65	4,6
90	200	281	105	168	78	264	141	310	70	341	72	5,5
110	238	292	123	175	86	301	164	350	120	369	80	6,7



PF 3 39 696 034



DN10/15 - 50

PROGEF Standard
Kugelhahn Typ 231 FC (Federkraft schliessend)
Mit Handbetätigung
Mit Festflanschen PP-H gerillt metrisch

Ausführung:

- Material: PP-H
- Aufgebaut mit pneumatischem Antrieb PA11 (DN10/15-25), PA21 (DN32-50)
- Kontrollzeit 90°< 1-2s
- Radial ein- und ausbaubar
- Integrierte Gewindebuchsen für die Befestigung der Armatur
- Baulänge nach EN 558
- Anschlussmasse nach ISO 7005 / EN 1092 / DIN 2501 PN10 / BS4504

Option:

- Armatur individuell konfigurierbar (siehe Bestellformular)

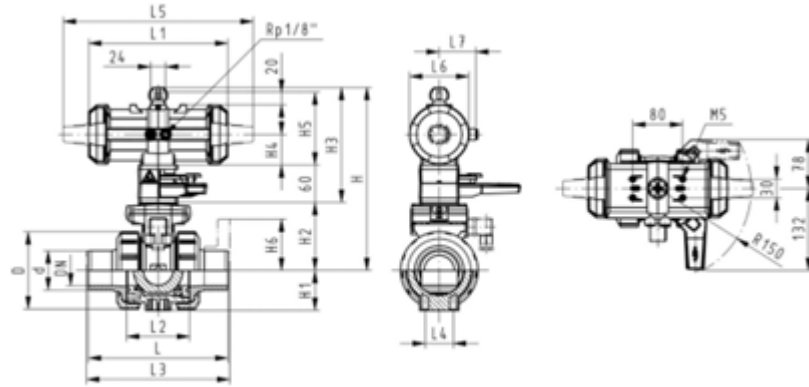
d (mm)	Zoll (inch)	DN (mm)	PN (bar)	kv-Wert ($\Delta p=1$ bar) (l/min)	EPDM Code	EUR	SP	Gewicht (kg)
20	½	15	10	185	199 231 243	1.080,41	1	1,700
25	¾	20	10	350	199 231 244	1.105,43	1	1,900
32	1	25	10	700	199 231 245	1.137,02	1	2,100
40	1 ¼	32	10	1000	199 231 246	1.189,65	1	3,400
50	1 ½	40	10	1600	199 231 247	1.260,71	1	2,885
63	2	50	10	3100	199 231 248	1.333,10	1	4,900

d (mm)	FKM Code	EUR	SP
20	199 231 253	1.096,22	1
25	199 231 254	1.119,90	1
32	199 231 255	1.165,96	1
40	199 231 256	1.218,61	1
50	199 231 257	1.298,88	1
63	199 231 258	1.394,94	1

d (mm)	D (mm)	H (mm)	H1 (mm)	H2 (mm)	H3 (mm)	H4 (mm)	H5 (mm)	H6 (mm)	L (mm)	L1 (mm)	L2 (mm)	L3 (mm)	L4 (mm)	L5 (mm)	L6 (mm)
20	50	230	27	62	168	40	77	48	120	194	56	130	25	261	76
25	58	239	30	71	168	40	77	53	139	194	65	150	25	261	76
32	68	239	36	71	168	40	77	58	150	194	71	160	25	261	76
40	84	271	44	84	187	51	99	70	170	224	85	180	45	305	95
50	97	271	51	84	187	51	99	75	190	224	89	200	45	305	95
63	124	293	64	106	187	51	99	83	220	224	101	230	45	305	95

PF 3 39 696 034

d (mm)	L7 (mm)
20	48
25	48
32	48
40	59
50	59
63	59



PF 3 39 696 034



DN10/15 - 50

PROGEF Standard
Kugelhahn Typ 231 FC (Federkraft schliessend)
Ohne Handbetätigung
Mit Festflanschen PP-H gerillt metrisch

Ausführung:

- Material: PP-H
- Aufgebaut mit pneumatischem Antrieb PA11 (DN10/15-25), PA21 (DN32-50)
- Kontrollzeit 90°< 1-2s
- Radial ein- und ausbaubar
- Integrierte Gewindebuchsen für die Befestigung der Armatur
- Baulänge nach EN 558
- Anschlussmasse nach ISO 7005 / EN 1092 / DIN 2501 PN10 / BS4504

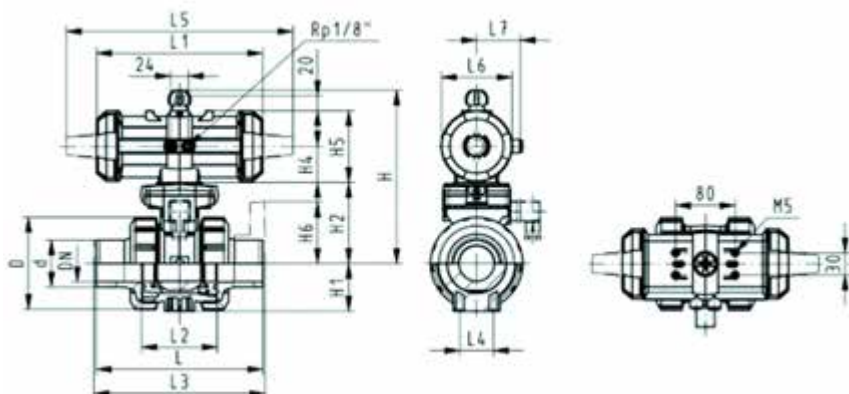
Option:

- Armatur individuell konfigurierbar (siehe Bestellformular)

d (mm)	Zoll (inch)	DN (mm)	PN (bar)	kv-Wert ($\Delta p=1$ bar) (l/min)	EPDM Code	EUR	SP
20	½	15	10	185	199 231 423	940,93	1
25	¾	20	10	350	199 231 424	965,94	1
32	1	25	10	700	199 231 425	998,83	1
40	1 ¼	32	10	1000	199 231 426	1.048,84	1
50	1 ½	40	10	1600	199 231 427	1.123,86	1
63	2	50	10	3100	199 231 428	1.194,91	1

d (mm)	FKM Code	EUR	SP	Gewicht (kg)
20	199 231 433	956,72	1	1,400
25	199 231 434	984,37	1	1,600
32	199 231 435	1.027,78	1	1,377
40	199 231 436	1.081,75	1	3,100
50	199 231 437	1.159,38	1	3,600
63	199 231 438	1.259,39	1	4,700

d (mm)	D (mm)	H (mm)	H1 (mm)	H2 (mm)	H4 (mm)	H5 (mm)	H6 (mm)	L (mm)	L1 (mm)	L2 (mm)	L3 (mm)	L4 (mm)	L5 (mm)	L6 (mm)	L7 (mm)
20	50	159	27	62	40	77	48	120	194	56	130	25	261	76	48
25	58	168	30	71	40	77	53	140	194	65	150	25	261	76	48
32	68	168	36	71	40	77	58	150	194	71	160	25	261	76	48
40	84	202	44	84	51	99	70	170	224	85	180	45	305	95	59
50	97	202	51	84	51	99	75	190	224	89	200	45	305	95	59
63	124	225	64	106	51	99	83	220	224	101	230	45	305	95	59



PF 3 39 696 634



PROGEF Standard
Kugelhahn Typ 231 FC (Federkraft schliessend)
Ohne Handbetätigung
Mit Losflanschen PP-St metrisch

Ausführung:

- Material: PP-H
- Kontrollzeit 90°< 1-2s
- Zuordnung der Antriebe: PA11 (DN10/15-25), PA21 (DN32-50), PA30 (DN65), PA40 (DN80), PA40 (DN100)
- Radial ein- und ausbaubar
- Integrierte Gewindebuchsen für die Befestigung der Armatur
- Baulänge nach EN 558
- Anschluss Dimension: ISO 7005, EN 1092, BS 4504, DIN 2501

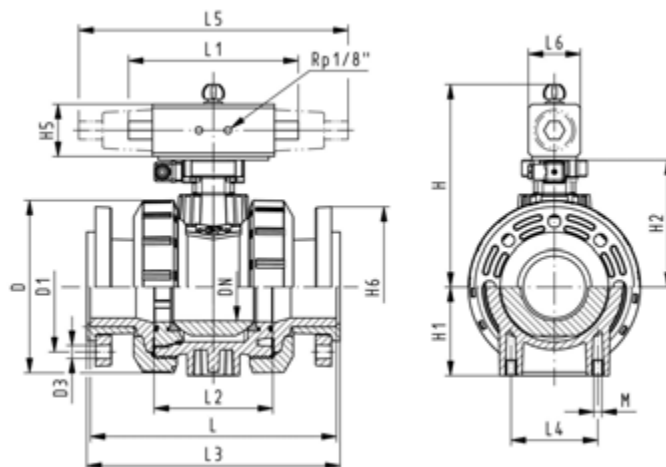
Option:

- Armatur individuell konfigurierbar (siehe Bestellformular)

d (mm)	Zoll (inch)	DN (mm)	PN (bar)	kv-Wert ($\Delta p=1$ bar) (l/min)	EPDM Code	EUR	SP	Gewicht (kg)
75	2 ½	65	10	5000	199 231 329	1.846,32	1	8,160
90	3	80	10	7000	199 231 330	2.314,81	1	13,600
110	4	100	10	11000	199 231 331	2.741,19	1	19,800

d (mm)	FKM Code	EUR	SP	Gewicht (kg)
75	199 231 339	1.954,25	1	5,228
90	199 231 340	2.450,36	1	13,600
110	199 231 341	2.904,39	1	19,800

d (mm)	D (mm)	H (mm)	H1 (mm)	H2 (mm)	H5 (mm)	H6 (mm)	L (mm)	L2 (mm)	L3 (mm)	L4 (mm)	L5 (mm)	L6 (mm)
75	166	262	85	156	70	93	280	136	290	70	276	65
90	200	281	105	168	78	100	296	141	310	70	341	72
110	238	292	123	175	86	110	336	164	350	120	369	80



PF 3 39 696 034



DN10/15 - 50

PROGEF Standard
Kugelhahn Typ 231 FO (Federkraft öffnend)
Mit Handbetätigung
Mit Schweissmuffen metrisch

Ausführung:

- Material: PP-H
- Aufgebaut mit pneumatischem Antrieb PA11 (DN10/15-25), PA21 (DN32-50)
- Kontrollzeit 90°<-) 1-2s
- Radial ein- und ausbaubar
- Integrierte Gewindebuchsen für die Befestigung der Armatur

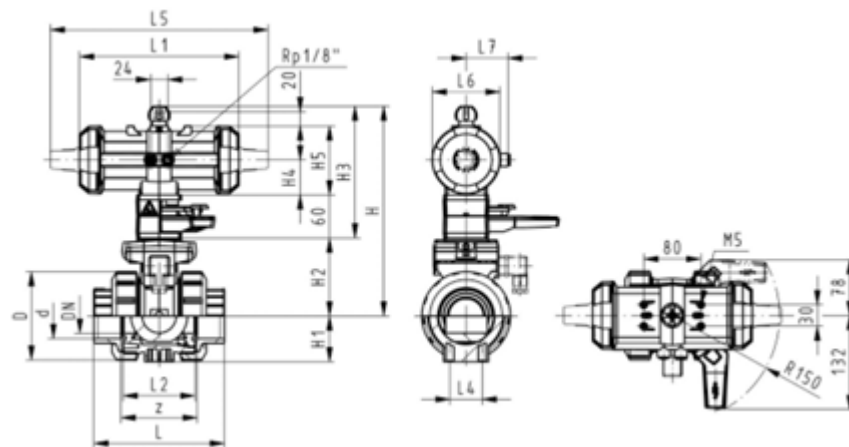
Option:

- Armatur individuell konfigurierbar (siehe Bestellformular)

d (mm)	DN (mm)	PN (bar)	kv-Wert ($\Delta p=1$ bar) (l/min)	EPDM Code	EUR	SP
16	10	10	70	199 231 042	1.019,88	1
20	15	10	185	199 231 043	1.026,46	1
25	20	10	350	199 231 044	1.047,52	1
32	25	10	700	199 231 045	1.080,41	1
40	32	10	1000	199 231 046	1.105,43	1
50	40	10	1600	199 231 047	1.172,54	1
63	50	10	3100	199 231 048	1.223,86	1

d (mm)	FKM Code	EUR	SP	Gewicht (kg)
16	199 231 052	1.039,64	1	1,500
20	199 231 053	1.043,58	1	1,500
25	199 231 054	1.060,69	1	1,600
32	199 231 055	1.102,80	1	1,700
40	199 231 056	1.139,65	1	2,800
50	199 231 057	1.212,02	1	3,100
63	199 231 058	1.280,46	1	4,000

d	D	H	H1	H2	H3	H4	H5	L	L1	L2	L4	L5	L6	L7	z
(mm)	(mm)	(mm)	(mm)	(mm)	(mm)	(mm)	(mm)	(mm)	(mm)	(mm)	(mm)	(mm)	(mm)	(mm)	(mm)
16	50	230	27	62	168	40	77	93	194	56	25	261	76	48	67
20	50	230	27	62	168	40	77	95	194	56	25	261	76	48	66
25	58	239	30	71	168	40	77	108	194	65	25	261	76	48	77
32	68	239	36	71	168	40	77	118	194	71	25	261	76	48	83
40	84	271	44	84	187	51	99	137	224	85	45	305	95	59	99
50	97	271	51	84	187	51	99	147	224	89	45	305	95	59	105
63	124	293	64	106	187	51	99	168	224	101	45	305	95	59	117



PF 3 39 696 034



DN10/15 - 50



PROGEF Standard
Kugelhahn Typ 231 FO (Federkraft öffnend)
Ohne Handbetätigung
Mit Schweissmuffen metrisch

Ausführung:

- Material: PP-H
- Kontrollzeit 90°< 1-2s
- Zuordnung der Antriebe: PA11 (DN10/15-25), PA21 (DN32-50), PA30 (DN65), PA40 (DN80), PA40 (DN100)
- Radial ein- und ausbaubar
- Integrierte Gewindebuchsen für die Befestigung der Armatur

Option:

- Armatur individuell konfigurierbar (siehe Bestellformular)

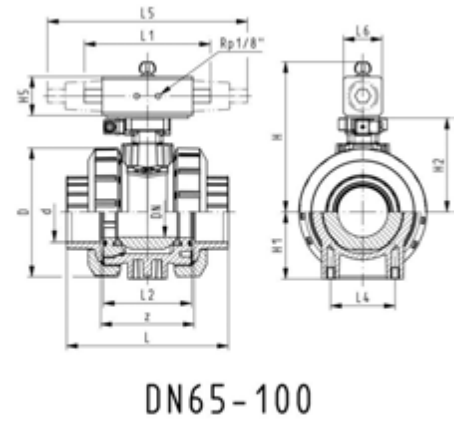
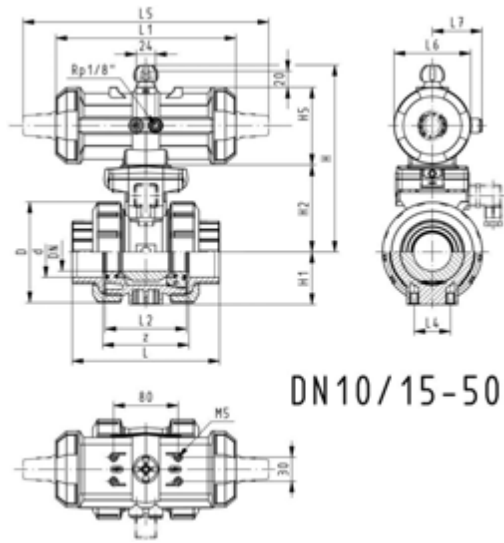
d (mm)	DN (mm)	PN (bar)	kv-Wert ($\Delta p=1$ bar) (l/min)	EPDM Code	EUR	SP
16	10	10	70	199 231 162	884,34	1
20	15	10	185	199 231 163	889,61	1
25	20	10	350	199 231 164	908,02	1
32	25	10	700	199 231 165	938,30	1
40	32	10	1000	199 231 166	961,98	1
50	40	10	1600	199 231 167	1.035,68	1
63	50	10	3100	199 231 168	1.084,38	1
75	65	10	5000	199 231 169	1.687,09	1
90	80	10	7000	199 231 170	2.112,16	1
110	100	10	11000	199 231 171	2.476,69	1

d (mm)	FKM Code	EUR	SP	Gewicht (kg)
16	199 231 172	901,45	1	1,200
20	199 231 173	902,76	1	1,200
25	199 231 174	921,19	1	1,300
32	199 231 175	961,98	1	1,400
40	199 231 176	1.000,15	1	2,500
50	199 231 177	1.071,21	1	2,800
63	199 231 178	1.146,22	1	3,700
75	199 231 179	1.805,53	1	6,600
90	199 231 180	2.258,23	1	8,400
110	199 231 181	2.655,65	1	12,600

d (mm)	D (mm)	H (mm)	H1 (mm)	H2 (mm)	H5 (mm)	L (mm)	L1 (mm)	L2 (mm)	L4 (mm)	L5 (mm)	L6 (mm)	L7 (mm)	z (mm)
16	50	159	27	62	77	93	194	56	25	261	76	48	66
20	50	159	27	62	77	95	194	56	25	261	76	48	67
25	58	168	30	71	77	108	194	65	25	261	76	48	77
32	68	168	36	71	77	118	194	71	25	261	76	48	83
40	84	202	44	84	99	137	224	85	45	305	95	59	99
50	97	202	51	84	99	147	224	89	45	305	95	59	105

Fortsetzung nächste Seite

d	D	H	H1	H2	H5	L	L1	L2	L4	L5	L6	L7	z
(mm)	(mm)	(mm)	(mm)	(mm)	(mm)	(mm)	(mm)	(mm)	(mm)	(mm)	(mm)	(mm)	(mm)
63	124	225	64	106	99	168	224	101	45	305	95	59	117
75	166	262	85	156	70	233		136	70	276	65		167
90	200	281	105	168	78	254		141	70	341	72		180
110	238	292	123	175	86	301		164	120	369	80		215





DN10/15 - 50



PROGEF Standard
Kugelhahn Typ 231 FO (Federkraft öffnend)
Ohne Handbetätigung
Mit Stumpfschweisstützen IR-Plus SDR11 metrisch

Ausführung:

- Material: PP-H
- Kontrollzeit 90°< 1-2s
- Zuordnung der Antriebe: PA11 (DN10/15-25), PA21 (DN32-50), PA30 (DN65), PA40 (DN80), PA40 (DN100)
- Radial ein- und ausbaubar
- Integrierte Gewindebuchsen für die Befestigung der Armatur

Option:

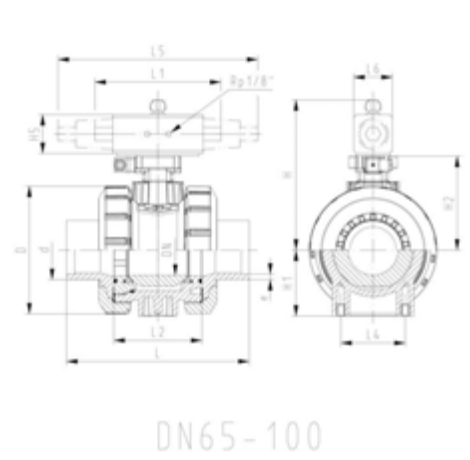
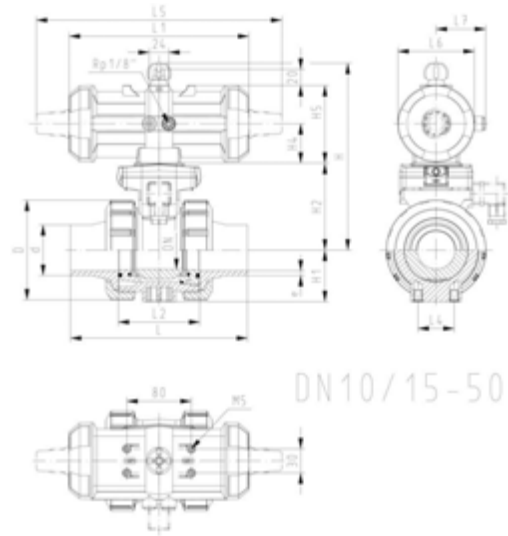
- Armatur individuell konfigurierbar (siehe Bestellformular)

d (mm)	DN (mm)	PN (bar)	kv-Wert ($\Delta p=1$ bar) (l/min)	EPDM Code	EUR	SP
20	15	10	185	199 231 853	893,06	1
25	20	10	350	199 231 854	908,02	1
32	25	10	700	199 231 855	938,30	1
40	32	10	1000	199 231 856	961,98	1
50	40	10	1600	199 231 857	1.035,68	1
63	50	10	3100	199 231 858	1.084,38	1
75	65	10	5000	199 231 859	1.687,09	1
90	80	10	7000	199 231 860	2.112,16	1
110	100	10	11000	199 231 861	2.476,69	1

d (mm)	FKM Code	EUR	SP	Gewicht (kg)
20	199 231 863	902,76	1	1,200
25	199 231 864	921,19	1	1,300
32	199 231 865	961,98	1	1,400
40	199 231 866	1.000,15	1	2,032
50	199 231 867	1.000,15	1	2,800
63	199 231 868	1.146,22	1	2,791
75	199 231 869	1.805,53	1	6,600
90	199 231 870	2.258,23	1	8,400
110	199 231 871	2.655,65	1	12,600

d (mm)	D (mm)	H (mm)	H1 (mm)	H2 (mm)	H5 (mm)	L (mm)	L1 (mm)	L2 (mm)	L3 (mm)	L4 (mm)	L5 (mm)	L6 (mm)	e (mm)
20	50	159	27	62	77	120	194	56	130	25	261	76	1,9
25	58	168	30	71	77	139	194	65	150	25	261	76	2,3
32	68	168	36	71	77	150	194	71	160	25	261	76	2,9
40	84	202	44	84	99	170	224	85	180	45	305	95	3,7
50	97	202	51	84	99	190	224	89	200	45	305	95	4,6

d	D	H	H1	H2	H5	L	L1	L2	L3	L4	L5	L6	e
(mm)	(mm)	(mm)	(mm)	(mm)	(mm)	(mm)	(mm)	(mm)	(mm)	(mm)	(mm)	(mm)	(mm)
63	124	225	64	106	99	220	224	101	230	45	305	95	5,8
75	166	262	85	156	70	266	218	136	290	70	276	65	6,8
90	200	281	105	168	78	264	259	141	310	70	341	72	8,2
110	238	292	123	175	86	301	287	164	350	120	369	80	10,0



PF 3 39 696 034



PROGEF Standard
Kugelhahn Typ 231 FO (Federkraft öffnend)
Ohne Handbetätigung
Mit Stumpfschweisstützen SDR17.6 metrisch

Ausführung:

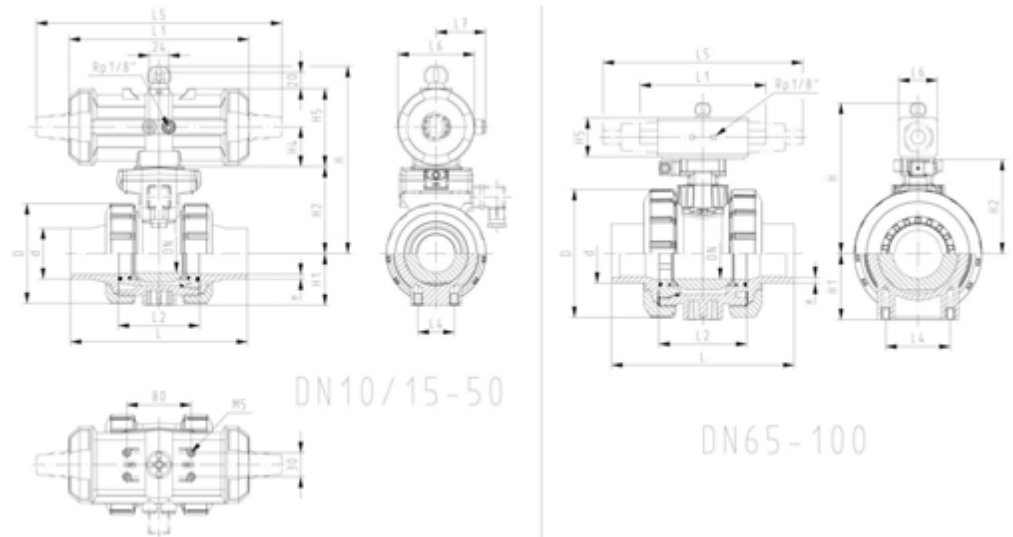
- Material: PP-H
- Kontrollzeit 90°< 1-2s
- Zuordnung der Antriebe: PA11 (DN10/15-25), PA21 (DN32-50), PA30 (DN65), PA40 (DN80), PA40 (DN100)
- Radial ein- und ausbaubar
- Integrierte Gewindebuchsen für die Befestigung der Armatur

Option:

- Armatur individuell konfigurierbar (siehe Bestellformular)

d (mm)	DN (mm)	PN (bar)	kv-Wert ($\Delta p=1$ bar) (l/min)	EPDM Code	EUR	FKM Code	EUR	Gewicht (kg)
75	65	10	5000	199 231 959	1.679,21	199 231 969	1.798,95	6,600
90	80	10	7000	199 231 960	2.101,63	199 231 970	2.249,02	8,400
110	100	10	11000	199 231 961	2.463,51	199 231 971	2.642,49	12,600

d (mm)	D (mm)	H (mm)	H1 (mm)	H2 (mm)	H5 (mm)	L (mm)	L2 (mm)	L3 (mm)	L4 (mm)	L5 (mm)	L6 (mm)	e (mm)
75	166	262	85	156	70	266	136	290	70	276	65	4,6
90	200	281	105	168	78	264	141	310	70	341	72	5,5
110	238	292	123	175	86	301	164	350	120	369	80	6,7



PF 3 39 696 034



DN10/15 - 50

PROGEF Standard
Kugelhahn Typ 231 FO (Federkraft öffnend)
Mit Handbetätigung
Mit Festflanschen PP-H gerillt metrisch

Ausführung:

- Material: PP-H
- Aufgebaut mit pneumatischem Antrieb PA11 (DN10/15-25), PA21 (DN32-50)
- Kontrollzeit 90°< 1-2s
- Radial ein- und ausbaubar
- Integrierte Gewindebuchsen für die Befestigung der Armatur
- Baulänge nach EN 558
- Anschlussmasse nach ISO 7005 / EN 1092 / DIN 2501 PN10 / BS4504

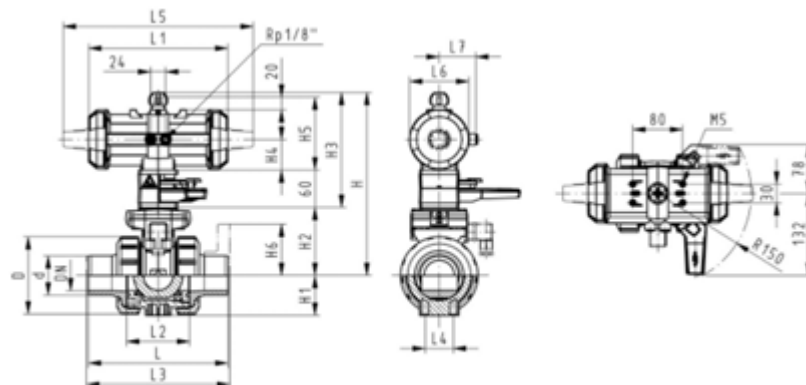
Option:

- Armatur individuell konfigurierbar (siehe Bestellformular)

d (mm)	Zoll (inch)	DN (mm)	PN (bar)	kv-Wert ($\Delta p=1$ bar) (l/min)	EPDM Code	EUR	SP
20	½	15	10	185	199 231 263	1.105,43	1
25	¾	20	10	350	199 231 264	1.129,10	1
32	1	25	10	700	199 231 265	1.165,96	1
40	1 ¼	32	10	1000	199 231 266	1.212,02	1
50	1 ½	40	10	1600	199 231 267	1.283,09	1
63	2	50	10	3100	199 231 268	1.356,78	1

d (mm)	FKM Code	EUR	SP	Gewicht (kg)
20	199 231 273	1.122,53	1	1,700
25	199 231 274	1.140,96	1	1,900
32	199 231 275	1.189,65	1	2,100
40	199 231 276	1.244,93	1	3,400
50	199 231 277	1.322,56	1	3,900
63	199 231 278	1.419,95	1	4,900

d (mm)	D (mm)	H (mm)	H1 (mm)	H2 (mm)	H3 (mm)	H4 (mm)	H5 (mm)	H6 (mm)	L (mm)	L1 (mm)	L2 (mm)	L3 (mm)	L4 (mm)	L5 (mm)	L6 (mm)
20	58	230	27	62	168	40	77	48	120	194	56	130	25	261	76
25	58	239	30	71	168	40	77	53	139	194	65	150	25	261	76
32	68	239	36	71	168	40	77	58	150	194	71	160	25	261	76
40	84	271	44	84	187	51	99	70	170	224	85	180	45	305	95
50	97	271	51	84	187	51	99	75	190	224	89	200	45	305	95
63	124	293	64	106	187	51	99	83	220	224	101	230	45	305	95



PF 3 39 696 034



DN10/15 - 50

PROGEF Standard
Kugelhahn Typ 231 FO (Federkraft öffnend)
Ohne Handbetätigung
Mit Festflanschen PP-H gerillt metrisch

Ausführung:

- Material: PP-H
- Aufgebaut mit pneumatischem Antrieb PA11 (DN10/15-25), PA21 (DN32-50)
- Kontrollzeit 90°<) 1-2s
- Radial ein- und ausbaubar
- Integrierte Gewindebuchsen für die Befestigung der Armatur
- Baulänge nach EN 558
- Anschlussmasse nach ISO 7005 / EN 1092 / DIN 2501 PN10 / BS4504

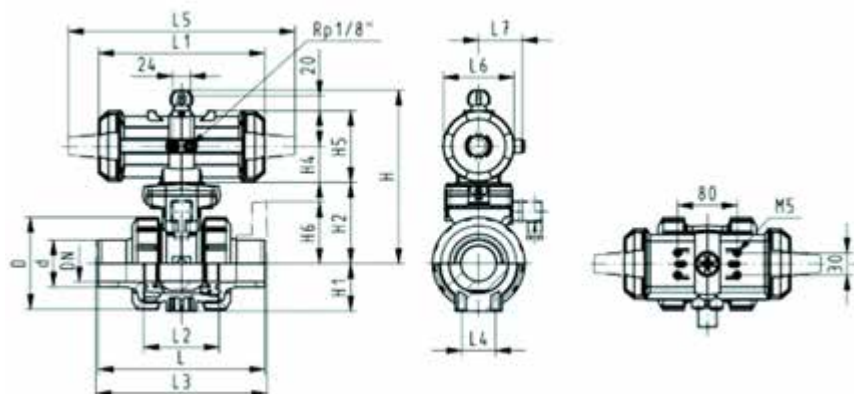
Option:

- Armatur individuell konfigurierbar (siehe Bestellformular)

d (mm)	Zoll (inch)	DN (mm)	PN (bar)	kv-Wert ($\Delta p=1$ bar) (l/min)	EPDM Code	EUR	SP
20	½	15	10	185	199 231 443	965,94	1
25	¾	20	10	350	199 231 444	990,94	1
32	1	25	10	700	199 231 445	1.027,78	1
40	1 ¼	32	10	1000	199 231 446	1.073,84	1
50	1 ½	40	10	1600	199 231 447	1.147,53	1
63	2	50	10	3100	199 231 448	1.219,90	1

d (mm)	FKM Code	EUR	SP	Gewicht (kg)
20	199 231 453	985,68	1	1,400
25	199 231 454	1.002,79	1	1,600
32	199 231 455	1.048,84	1	1,800
40	199 231 456	1.106,75	1	3,100
50	199 231 457	1.188,33	1	3,600
63	199 231 458	1.280,46	1	4,700

d (mm)	D (mm)	H (mm)	H1 (mm)	H2 (mm)	H4 (mm)	H5 (mm)	H6 (mm)	L (mm)	L1 (mm)	L2 (mm)	L3 (mm)	L4 (mm)	L5 (mm)	L6 (mm)	L7 (mm)
20	50	159	27	62	40	77	48	120	194	56	130	25	261	76	48
25	58	168	30	71	40	77	53	140	194	65	150	25	261	76	48
32	68	168	36	71	40	77	58	150	194	71	160	25	261	76	48
40	84	202	44	84	51	99	70	170	224	85	180	45	305	95	59
50	97	202	51	84	51	99	75	190	224	89	200	45	305	95	59
63	124	225	64	106	51	99	83	220	224	101	230	45	305	95	59



PF 3 39 696 634



PROGEF Standard
Kugelhahn Typ 231 FO (Federkraft öffnend)
Ohne Handbetätigung
Mit Losflanschen PP-St metrisch

Ausführung:

- Material: PP-H
- Kontrollzeit 90°< 1-2s
- Zuordnung der Antriebe: PA11 (DN10/15-25), PA21 (DN32-50), PA30 (DN65), PA40 (DN80), PA40 (DN100)
- Radial ein- und ausbaubar
- Integrierte Gewindebuchsen für die Befestigung der Armatur
- Baulänge nach EN 558
- Anschluss Dimension: ISO 7005, EN 1092, BS 4504, DIN 2501

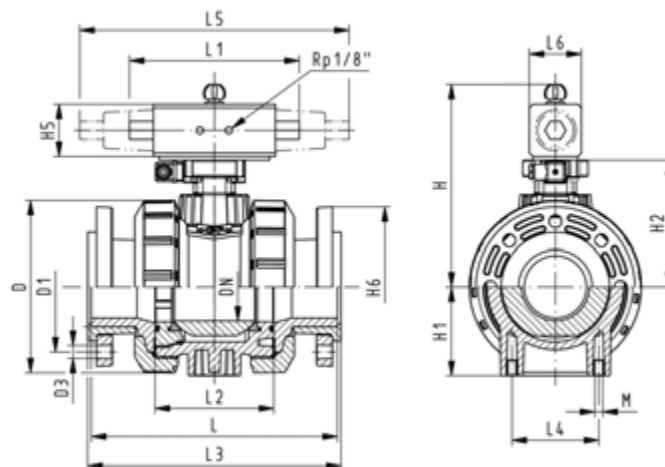
Option:

- Armatur individuell konfigurierbar (siehe Bestellformular)

d (mm)	Zoll (inch)	DN (mm)	PN (bar)	kv-Wert ($\Delta p=1$ bar) (l/min)	EPDM Code	EUR	SP
75	2 ½	65	10	5000	199 231 349	1.846,32	1
90	3	80	10	7000	199 231 350	2.314,81	1
110	4	100	10	11000	199 231 351	2.741,19	1

d (mm)	FKM Code	EUR	SP	Gewicht (kg)
75	199 231 359	1.954,25	1	10,900
90	199 231 360	2.450,36	1	13,600
110	199 231 361	2.904,39	1	19,800

d (mm)	D (mm)	H (mm)	H1 (mm)	H2 (mm)	H5 (mm)	H6 (mm)	L (mm)	L2 (mm)	L3 (mm)	L4 (mm)	L5 (mm)	L6 (mm)
75	166	262	85	156	70	93	280	136	290	70	276	65
90	200	281	105	168	78	100	296	141	310	70	341	72
110	238	292	123	175	86	110	336	164	350	120	369	80



PF 3 39 696 034



DN10/15 - 50

PROGEF Standard
Kugelhahn Typ 231 DA (Doppelt wirkend)
Mit Handbetätigung
Mit Schweissmuffen metrisch

Ausführung:

- Material: PP-H
- Aufgebaut mit pneumatischem Antrieb PA11 (DN10/15-25), PA21 (DN32-50)
- Kontrollzeit 90°<) 1-2s
- Radial ein- und ausbaubar
- Integrierte Gewindebuchsen für die Befestigung der Armatur

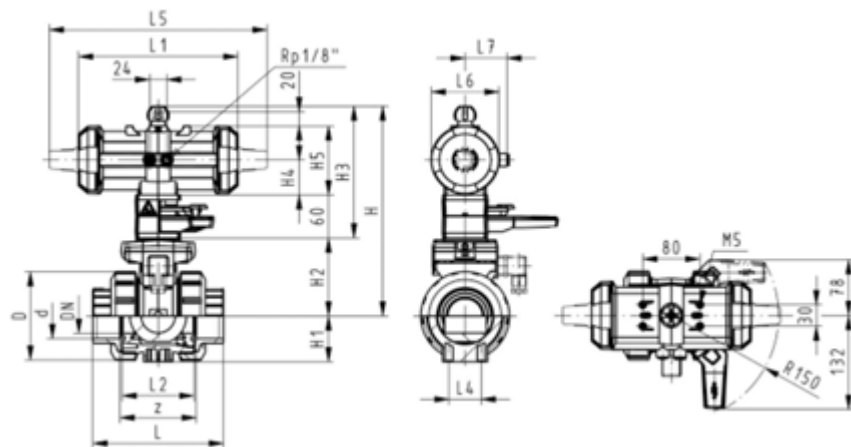
Option:

- Armatur individuell konfigurierbar (siehe Bestellformular)

d (mm)	DN (mm)	PN (bar)	kv-Wert ($\Delta p=1$ bar) (l/min)	EPDM Code	EUR	SP
16	10	10	70	199 231 082	940,93	1
20	15	10	185	199 231 083	944,88	1
25	20	10	350	199 231 084	972,52	1
32	25	10	700	199 231 085	1.000,15	1
40	32	10	1000	199 231 086	1.026,46	1
50	40	10	1600	199 231 087	1.080,41	1
63	50	10	3100	199 231 088	1.123,86	1

d (mm)	FKM Code	EUR	SP	Gewicht (kg)
16	199 231 092	961,98	1	1,500
20	199 231 093	968,55	1	1,500
25	199 231 094	988,31	1	1,600
32	199 231 095	1.022,51	1	1,700
40	199 231 096	1.059,36	1	2,800
50	199 231 097	1.112,01	1	3,100
63	199 231 098	1.184,39	1	4,000

d (mm)	D (mm)	H (mm)	H1 (mm)	H2 (mm)	H3 (mm)	H4 (mm)	H5 (mm)	L (mm)	L1 (mm)	L2 (mm)	L4 (mm)	L5 (mm)	L6 (mm)	L7 (mm)	z (mm)
16	50	159	27	62	168	40	77	93	194	56	25	261	76	48	67
20	50	159	27	62	168	40	77	95	194	56	25	261	76	48	66
25	58	168	30	71	168	40	77	108	194	65	25	261	76	48	77
32	68	168	36	71	168	40	77	118	194	71	25	261	76	48	83
40	84	202	44	84	187	51	99	137	224	85	45	305	95	59	99
50	97	202	51	84	187	51	99	147	224	89	45	305	95	59	105
63	124	225	64	106	187	51	99	168	224	101	45	305	95	59	117





DN10/15 - 50



PROGEF Standard
Kugelhahn Typ 231 DA (Doppelt wirkend)
Ohne Handbetätigung
Mit Schweissmuffen metrisch

Ausführung:

- Material: PP-H
- Kontrollzeit 90°< 1-2s
- Zuordnung der Antriebe: PA11 (DN10/15-25), PA21 (DN32-50), PA35 (DN65), PA40 (DN80), PA45 (DN100)
- Radial ein- und ausbaubar
- Integrierte Gewindebuchsen für die Befestigung der Armatur

Option:

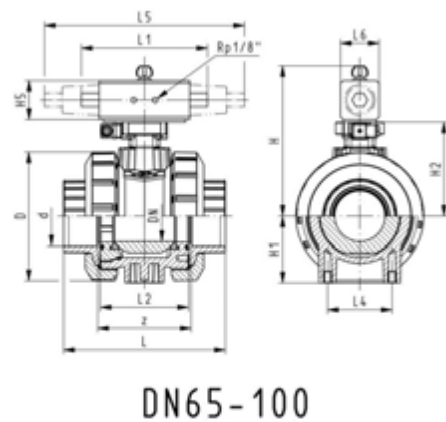
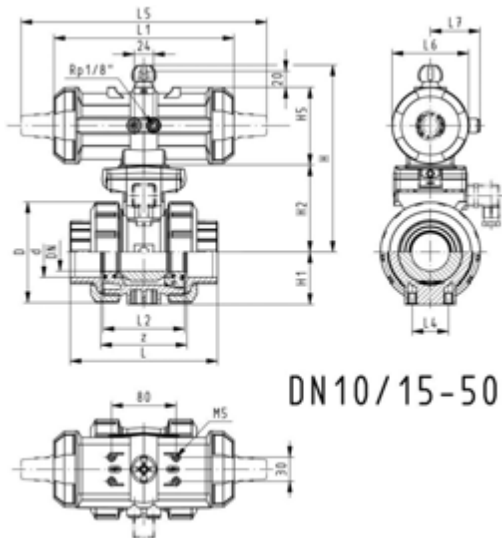
- Armatur individuell konfigurierbar (siehe Bestellformular)

d (mm)	DN (mm)	PN (bar)	kv-Wert ($\Delta p=1$ bar) (l/min)	EPDM Code	EUR	SP
16	10	10	70	199 231 202	806,71	1
20	15	10	185	199 231 203	810,65	1
25	20	10	350	199 231 204	831,70	1
32	25	10	700	199 231 205	860,66	1
40	32	10	1000	199 231 206	889,61	1
50	40	10	1600	199 231 207	938,30	1
63	50	10	3100	199 231 208	988,31	1
75	65	10	5000	199 231 209	1.498,91	1
90	80	10	7000	199 231 210	1.835,79	1
110	100	10	11000	199 231 211	2.199,00	1

d (mm)	FKM Code	EUR	SP	Gewicht (kg)
16	199 231 212	823,81	1	1,200
20	199 231 213	829,06	1	0,774
25	199 231 214	846,18	1	1,300
32	199 231 215	889,61	1	0,919
40	199 231 216	921,19	1	2,500
50	199 231 217	975,15	1	1,701
63	199 231 218	1.047,52	1	3,700
75	199 231 219	1.616,04	1	5,400
90	199 231 220	1.983,19	1	7,700
110	199 231 221	2.374,03	1	10,800

d (mm)	D (mm)	H (mm)	H1 (mm)	H2 (mm)	H5 (mm)	L (mm)	L1 (mm)	L2 (mm)	L4 (mm)	L5 (mm)	L6 (mm)	L7 (mm)	z (mm)
16	50	159	27	62	77	93	194	56	25	261	76	48	66
20	50	159	27	62	77	95	194	56	25	261	76	48	67
25	58	168	30	71	77	108	194	65	25	261	76	48	77
32	68	168	36	71	77	118	194	71	25	261	76	48	83
40	84	202	44	84	99	137	224	85	45	305	95	59	99
50	97	202	51	84	99	147	224	89	45	305	95	59	105

d	D	H	H1	H2	H5	L	L1	L2	L4	L5	L6	L7	z
(mm)	(mm)	(mm)	(mm)	(mm)	(mm)	(mm)	(mm)	(mm)	(mm)	(mm)	(mm)	(mm)	(mm)
63	124	225	64	106	99	168	224	101	45	305	95	59	117
75	166	257	85	156	66	233	144	136	70		60		167
90	200	274	105	168	70	254	152	141	70		65		180
110	238	273	123	175	78	301	169	164	120		72		215





DN10/15 - 50



PROGEF Standard
Kugelhahn Typ 231 DA (Doppelt wirkend)
Ohne Handbetätigung
Mit Stumpfschweisstützen IR-Plus SDR11 metrisch

Ausführung:

- Material: PP-H
- Kontrollzeit 90°<) 1-2s
- Zuordnung der Antriebe: PA11 (DN10/15-25), PA21 (DN32-50), PA35 (DN65), PA40 (DN80), PA45 (DN100)
- Radial ein- und ausbaubar
- Integrierte Gewindebuchsen für die Befestigung der Armatur

Option:

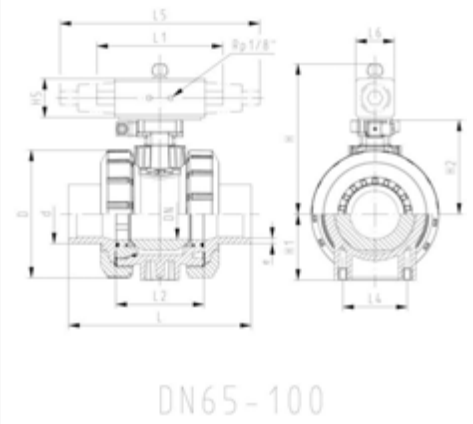
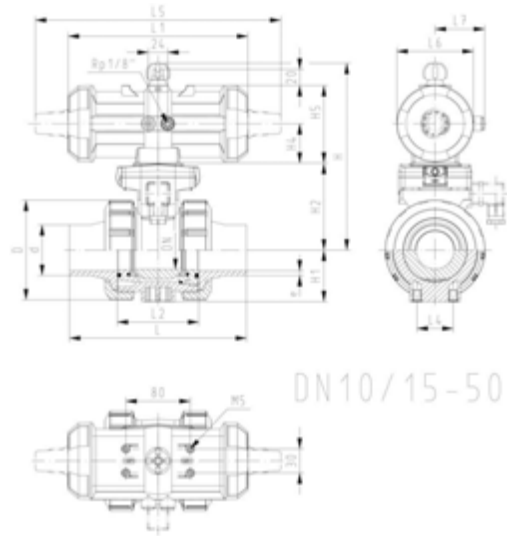
- Armatur individuell konfigurierbar (siehe Bestellformular)

d (mm)	DN (mm)	PN (bar)	kv-Wert ($\Delta p=1$ bar) (l/min)	EPDM Code	EUR	SP
20	15	10	185	199 231 873	810,65	1
25	20	10	350	199 231 874	831,70	1
32	25	10	700	199 231 875	860,66	1
40	32	10	1000	199 231 876	889,61	1
50	40	10	1600	199 231 877	938,30	1
63	50	10	3100	199 231 878	988,31	1
75	65	10	5000	199 231 879	1.498,91	1
90	80	10	7000	199 231 880	1.835,79	1
110	100	10	11000	199 231 881	2.199,00	1

d (mm)	FKM Code	EUR	SP	Gewicht (kg)
20	199 231 883	822,73	1	1,200
25	199 231 884	839,72	1	1,300
32	199 231 885	889,61	1	1,400
40	199 231 886	882,81	1	2,500
50	199 231 887	967,71	1	2,800
63	199 231 888	1.047,52	1	3,700
75	199 231 889	1.616,04	1	5,500
90	199 231 890	1.983,19	1	7,800
110	199 231 891	2.374,03	1	10,900

d (mm)	D (mm)	H (mm)	H1 (mm)	H2 (mm)	H5 (mm)	L (mm)	L1 (mm)	L2 (mm)	L3 (mm)	L4 (mm)	L6 (mm)	e (mm)
20	50	159	27	62	77	130	194	56	130	25	76	1,9
25	58	168	30	71	77	143	194	65	150	25	76	2,3
32	68	168	36	71	77	150	194	71	160	25	76	2,9
40	84	202	44	84	99	171	224	85	180	45	95	3,7
50	97	202	51	84	99	191	224	89	200	45	95	4,6

d	D	H	H1	H2	H5	L	L1	L2	L3	L4	L6	e
(mm)	(mm)	(mm)	(mm)	(mm)	(mm)	(mm)	(mm)	(mm)	(mm)	(mm)	(mm)	(mm)
63	124	225	64	106	99	220	224	101	230	45	95	5,8
75	166	257	85	156	66	266	144	136	290	70	60	6,8
90	200	274	105	168	70	264	152	141	310	70	65	8,2
110	238	273	123	175	78	301	169	164	350	120	72	10,0





DN10/15 - 50



PROGEF Standard
Kugelhahn Typ 231 DA (Doppelt wirkend)
Ohne Handbetätigung
Mit Stumpfschweisstutzen SDR17.6 metrisch

Ausführung:

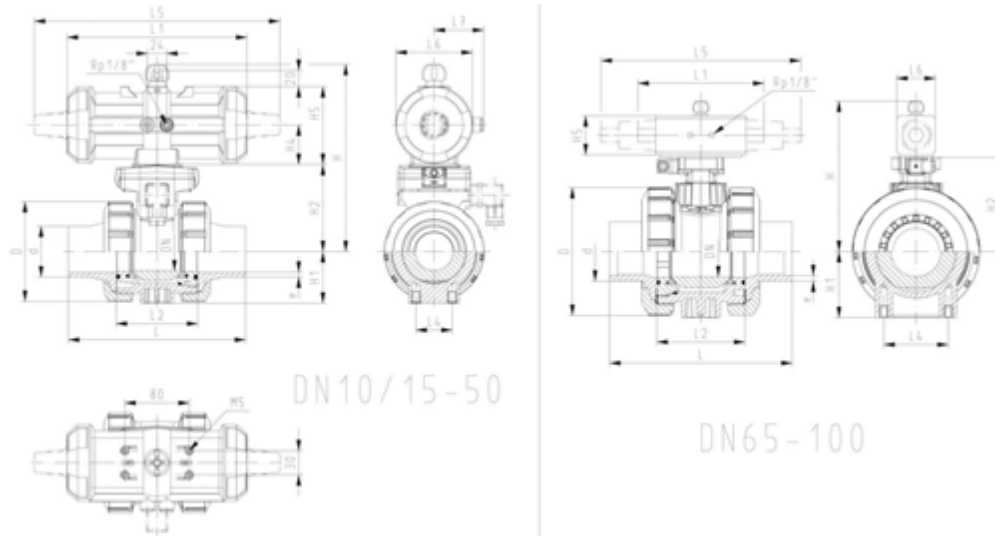
- Material: PP-H
- Kontrollzeit 90°< 1-2s
- Zuordnung der Antriebe: PA11 (DN10/15-25), PA21 (DN32-50), PA35 (DN65), PA40 (DN80), PA45 (DN100)
- Radial ein- und ausbaubar
- Integrierte Gewindebuchsen für die Befestigung der Armatur

Option:

- Armatur individuell konfigurierbar (siehe Bestellformular)

d (mm)	DN (mm)	PN (bar)	kv-Wert (Δp=1 bar) (l/min)	EPDM Code	EUR	FKM Code	EUR	Gewicht (kg)
50	40	10	1600	199 231 977	Auf Anfrage		Auf Anfrage	
63	50	10	3100	199 231 978	Auf Anfrage		Auf Anfrage	
75	65	10	5000	199 231 979	1.488,38	199 231 989	1.609,46	5,500
90	80	10	7000	199 231 980	1.825,27	199 231 990	1.975,29	7,800
110	100	10	11000	199 231 981	2.183,21	199 231 991	2.362,20	10,900

d (mm)	D (mm)	H (mm)	H1 (mm)	H2 (mm)	H5 (mm)	L (mm)	L1 (mm)	L2 (mm)	L3 (mm)	L4 (mm)	L6 (mm)	e (mm)
50	97	202	51	84	99	191	224	89	200	45	95	2,9
63	124	225	64	106	99	220	224	101	230	45	95	3,6
75	166	257	85	156	66	266	144	136	290	70	60	4,6
90	200	274	105	168	70	264	152	141	310	70	65	5,5
110	238	273	123	175	78	301	169	164	350	120	72	6,7



PF 3 39 696 034



DN10/15 - 50

PROGEF Standard
Kugelhahn Typ 231 DA (Doppelt wirkend)
Mit Handbetätigung
Mit Festflanschen PP-H gerillt metrisch

Ausführung:

- Material: PP-H
- Aufgebaut mit pneumatischem Antrieb PA11 (DN10/15-25), PA21 (DN32-50)
- Kontrollzeit 90° < 1-2s
- Radial ein- und ausbaubar
- Integrierte Gewindebuchsen für die Befestigung der Armatur
- Baulänge nach EN 558
- Anschlussmasse nach ISO 7005 / EN 1092 / DIN 2501 PN10 / BS4504

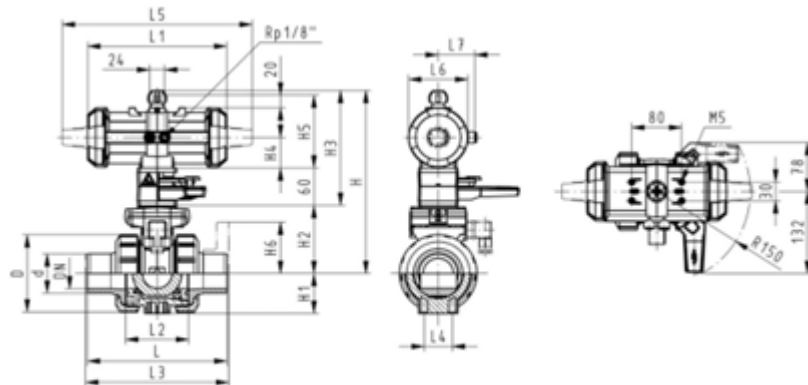
Option:

- Armatur individuell konfigurierbar (siehe Bestellformular)

d (mm)	Zoll (inch)	DN (mm)	PN (bar)	kv-Wert (Δp=1 bar) (l/min)	EPDM Code	EUR	SP
20	½	15	10	185	199 231 283	1.022,51	1
25	¾	20	10	350	199 231 284	1.050,16	1
32	1	25	10	700	199 231 285	1.084,38	1
40	1 ¼	32	10	1000	199 231 286	1.134,38	1
50	1 ½	40	10	1600	199 231 287	1.192,28	1
63	2	50	10	3100	199 231 288	1.259,39	1

d (mm)	FKM Code	EUR	SP	Gewicht (kg)
20	199 231 293	1.044,90	1	1,700
25	199 231 294	1.064,63	1	1,900
32	199 231 295	1.112,01	1	2,100
40	199 231 296	1.165,96	1	3,400
50	199 231 297	1.223,86	1	3,900
63	199 231 298	1.321,26	1	4,900

d (mm)	D (mm)	H (mm)	H1 (mm)	H2 (mm)	H3 (mm)	H4 (mm)	H5 (mm)	H6 (mm)	L (mm)	L1 (mm)	L2 (mm)	L3 (mm)	L4 (mm)	L5 (mm)	L6 (mm)
20	50	230	27	62	168	40	77	48	120	194	56	130	25	261	76
25	58	239	30	71	168	40	77	53	139	194	65	150	25	261	76
32	68	239	36	71	168	40	77	58	150	194	71	160	25	261	76
40	84	271	44	84	187	51	99	70	170	224	85	180	45	305	95
50	97	271	51	84	187	51	99	75	190	224	89	200	45	305	95
63	124	293	64	106	187	51	99	83	220	224	101	230	45	305	95



PF 3 39 696 034



DN10/15 - 50

PROGEF Standard
Kugelhahn Typ 231 DA (Doppelt wirkend)
Ohne Handbetätigung
Mit Festflanschen PP-H gerillt metrisch

Ausführung:

- Material: PP-H
- Aufgebaut mit pneumatischem Antrieb PA11 (DN10/15-25), PA21 (DN32-50)
- Kontrollzeit 90°< 1-2s
- Radial ein- und ausbaubar
- Integrierte Gewindebuchsen für die Befestigung der Armatur
- Baulänge nach EN 558
- Anschlussmasse nach ISO 7005 / EN 1092 / DIN 2501 PN10 / BS4504

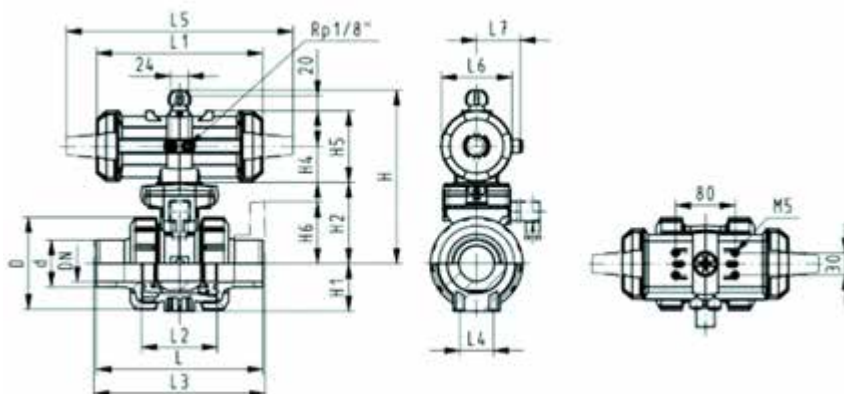
Option:

- Armatur individuell konfigurierbar (siehe Bestellformular)

d (mm)	Zoll (inch)	DN (mm)	PN (bar)	kv-Wert ($\Delta p=1$ bar) (l/min)	EPDM Code	EUR	SP
20	½	15	10	185	199 231 463	884,34	1
25	¾	20	10	350	199 231 464	911,98	1
32	1	25	10	700	199 231 465	948,83	1
40	1 ¼	32	10	1000	199 231 466	992,26	1
50	1 ½	40	10	1600	199 231 467	1.056,74	1
63	2	50	10	3100	199 231 468	1.122,53	1

d (mm)	FKM Code	EUR	SP	Gewicht (kg)
20	199 231 473	906,72	1	1,400
25	199 231 474	925,13	1	1,600
32	199 231 475	972,52	1	1,160
40	199 231 476	1.027,78	1	3,100
50	199 231 477	1.084,38	1	3,600
63	199 231 478	1.184,39	1	2,869

d (mm)	D (mm)	H (mm)	H1 (mm)	H2 (mm)	H4 (mm)	H5 (mm)	H6 (mm)	L (mm)	L1 (mm)	L2 (mm)	L3 (mm)	L4 (mm)	L5 (mm)	L6 (mm)	L7 (mm)
20	50	159	27	62	40	77	48	120	194	56	130	25	261	76	48
25	58	168	30	71	40	77	53	140	194	65	150	25	261	76	48
32	68	168	36	71	40	77	58	150	194	71	160	25	261	76	48
40	84	202	44	84	51	99	70	170	224	85	180	45	305	95	59
50	97	202	51	84	51	99	75	190	224	89	200	45	305	95	59
63	124	225	64	106	51	99	83	220	224	101	230	45	305	95	59



PF 3 39 696 634



PROGEF Standard
Kugelhahn Typ 231 DA (Doppelt wirkend)
Ohne Handbetätigung
Mit Losflanschen PP-St metrisch

Ausführung:

- Material: PP-H
- Kontrollzeit 90°< 1-2s
- Zuordnung der Antriebe: PA11 (DN10/15-25), PA21 (DN32-50), PA35 (DN65), PA40 (DN80), PA45 (DN100)
- Radial ein- und ausbaubar
- Integrierte Gewindebuchsen für die Befestigung der Armatur
- Baulänge nach EN 558
- Anschluss Dimension: ISO 7005, EN 1092, BS 4504, DIN 2501

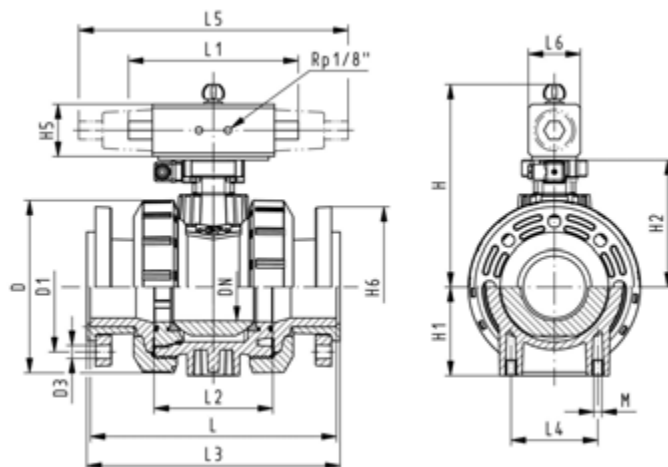
Option:

- Armatur individuell konfigurierbar (siehe Bestellformular)

d (mm)	Zoll (inch)	DN (mm)	PN (bar)	kv-Wert ($\Delta p=1$ bar) (l/min)	EPDM Code	EUR	SP
75	2 ½	65	10	5000	199 231 369	1.658,15	1
90	3	80	10	7000	199 231 370	2.041,10	1
110	4	100	10	11000	199 231 371	2.460,90	1

d (mm)	FKM Code	EUR	SP	Gewicht (kg)
75	199 231 379	1.766,05	1	9,700
90	199 231 380	2.176,64	1	13,000
110	199 231 381	2.621,46	1	18,000

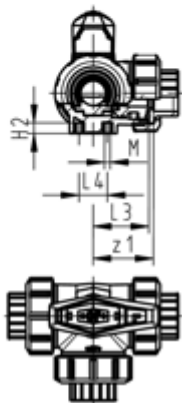
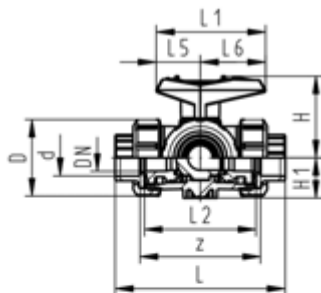
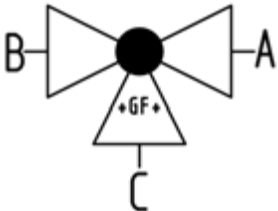
d (mm)	D (mm)	H (mm)	H1 (mm)	H2 (mm)	H5 (mm)	H6 (mm)	L (mm)	L1 (mm)	L2 (mm)	L3 (mm)	L4 (mm)	L6 (mm)
75	166	257	85	156	66	93	280	144	136	290	70	60
90	200	274	105	168	70	100	296	152	141	310	70	65
110	238	273	123	175	78	110	336	169	164	350	120	72



3-Wege-Kugelhahn Typ 543, horizontal/L-Bohrung

PF 2 34 729 801

PROGEF Standard
3-Weg Kugelhahn Typ 543
Horizontal/L-Bohrung
Mit Schweissmuffen metrisch



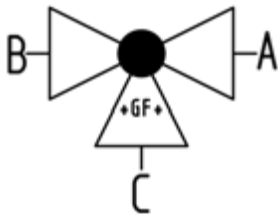
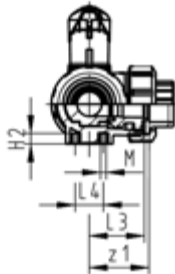
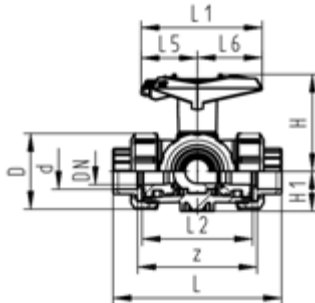
Ausführung:

- Material: PP-H
- Radial ein- und ausbaubar (Anschlusssteil und Überwurfmutter sind kompatibel zu Typ 546)
- Kugeldichtung PTFE
- Nachrüstbar mit elektrischem oder pneumatischem Stellantrieb
- Stellbereich 360° ohne Hebelanschlag
- Anschlag für Stellbereich 90° beigelegt, in verschiedenen Positionen optional aufsteckbar
- Integrierte Gewindebuchsen für die Befestigung der Armatur
- Auslieferungszustand A-C geöffnet, siehe Schaltschema

d (mm)	DN (mm)	PN (bar)	kv-Wert ($\Delta p=1$ bar) (l/min)	EPDM Code	EUR	FKM Code	EUR	Gewicht (kg)
16	10	10	50	167 543 001	170,11	167 543 011	206,73	0,161
20	15	10	75	167 543 002	174,06	167 543 012	210,16	0,165
25	20	10	150	167 543 003	198,22	167 543 013	239,40	0,237
32	25	10	280	167 543 004	246,53	167 543 014	301,45	0,361
40	32	10	480	167 543 005	279,06	167 543 015	335,90	0,616
50	40	10	620	167 543 006	325,48	167 543 016	406,46	0,912
63	50	10	1230	167 543 007	399,60	167 543 017	516,56	1,882

d (mm)	D (mm)	H (mm)	H1 (mm)	H2 (mm)	L (mm)	L1 (mm)	L2 (mm)	L3 (mm)	L4 (mm)	L5 (mm)	L6 (mm)	M (mm)	z (mm)	z1 (mm)
16	50	57	28	8	110	77	72	36	25	32	45	6	82	41
20	50	57	28	8	112	77	72	36	25	32	45	6	82	41
25	58	67	32	8	129	97	85	43	25	39	58	6	97	49
32	68	73	36	8	146	97	98	49	25	39	58	6	110	55
40	84	90	45	9	170	128	118	59	45	54	74	8	132	66
50	97	97	51	9	193	128	135	68	45	54	74	8	151	76
63	124	116	65	9	244	152	176	88	45	66	87	8	188	94

PROGEF Standard
3-Weg Kugelhahn Typ 543
Horizontal/L-Bohrung abschliessbar
Mit Schweissmuffen metrisch



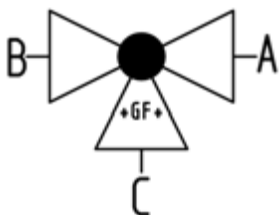
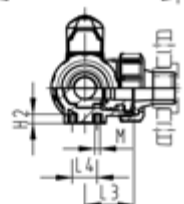
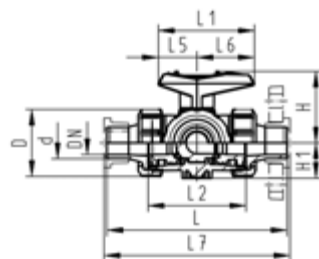
Ausführung:

- Material: PP-H
- Radial ein- und ausbaubar (Anschlusssteil und Überwurfmutter sind kompatibel zu Typ 546)
- Kugeldichtung PTFE
- Nachrüstbar mit elektrischem oder pneumatischem Stellantrieb
- Stellbereich 360° ohne Hebelanschlag
- Integrierte Gewindebuchsen für die Befestigung der Armatur
- Multifunktionshebel rot mit Rasterstellung 45°, abschliessbar
- Auslieferungszustand A-C geöffnet, siehe Schaltschema

d (mm)	DN (mm)	PN (bar)	kv-Wert (Δp=1 bar) (l/min)	EPDM Code	EUR	SP	FKM Code	EUR	SP	Gewicht (kg)
16	10	10	50	167 543 561	210,16	1	167 543 571	244,74	1	0,170
20	15	10	75	167 543 562	211,95	1	167 543 572	247,94	1	0,174
25	20	10	150	167 543 563	239,40	1	167 543 573	280,86	1	0,248
32	25	10	280	167 543 564	291,16	1	167 543 574	346,20	1	0,372
40	32	10	480	167 543 565	328,92	1	167 543 575	385,76	1	0,631
50	40	10	620	167 543 566	377,23	1	167 543 576	458,08	1	0,927
63	50	10	1230	167 543 567	458,08	1	167 543 577	573,41	1	1,793

d (mm)	D (mm)	H (mm)	H1 (mm)	H2 (mm)	L (mm)	L1 (mm)	L2 (mm)	L3 (mm)	L4 (mm)	L5 (mm)	L6 (mm)	M (mm)	z (mm)	z1 (mm)
16	50	79	28	8	110	87	72	36	25	42	45	6	82	41
20	50	79	28	8	112	87	72	36	25	42	45	6	82	41
25	58	88	32	8	129	108	85	43	25	50	58	6	97	49
32	68	94	36	8	146	108	98	49	25	50	58	6	110	55
40	84	113	45	9	170	141	118	59	45	66	75	8	132	66
50	97	119	51	9	193	141	135	68	45	66	75	8	151	76
63	124	141	65	9	244	165	176	88	45	78	87	8	188	94

PROGEF Standard
3-Weg Kugelhahn Typ 543
Horizontal/L-Bohrung
Mit Muffenschweisstützen metrisch



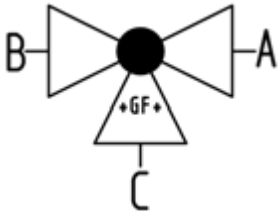
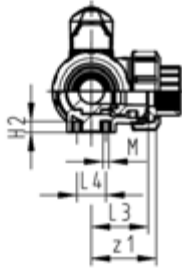
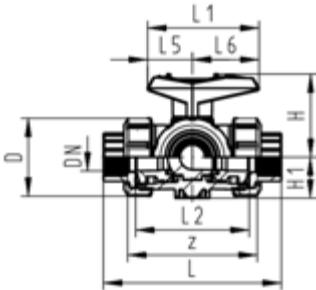
Ausführung:

- Material: PP-H
- Radial ein- und ausbaubar (Anschlussstück und Überwurfmutter sind kompatibel zu Typ 546)
- Kugeldichtung PTFE
- Nachrüstbar mit elektrischem oder pneumatischem Stellantrieb
- Stellbereich 360° ohne Hebelanschlag
- Anschlag für Stellbereich 90° beigelegt, in verschiedenen Positionen optional aufsteckbar
- Integrierte Gewindebuchsen für die Befestigung der Armatur
- Auslieferungszustand A-C geöffnet, siehe Schaltschema

d (mm)	DN (mm)	PN (bar)	kv-Wert ($\Delta p=1$ bar) (l/min)	EPDM Code	EUR	SP	FKM Code	EUR	SP	Gewicht (kg)
16	10	10	50	167 543 021	170,11	1	167 543 031	206,73	1	0,165
20	15	10	75	167 543 022	174,06	1	167 543 032	210,16	1	0,171
25	20	10	150	167 543 023	198,22	1	167 543 033	239,40	1	0,247
32	25	10	280	167 543 024	246,53	1	167 543 034	301,45	1	0,377
40	32	10	480	167 543 025	279,06	1	167 543 035	335,90	1	0,629
50	40	10	620	167 543 026	325,48	1	167 543 036	406,46	1	0,953
63	50	10	1230	167 543 027	399,60	1	167 543 037	516,56	1	1,855

d (mm)	D (mm)	H (mm)	H1 (mm)	H2 (mm)	L (mm)	L1 (mm)	L2 (mm)	L3 (mm)	L4 (mm)	L5 (mm)	L6 (mm)	L7 (mm)	M
16	50	57	28	8	126	77	72	36	25	32	45	133	6
20	50	57	28	8	136	77	72	36	25	32	45	144	6
25	58	67	32	8	159	97	85	43	25	39	58	170	6
32	68	73	36	8	178	97	98	49	25	39	58	191	6
40	84	90	45	9	204	128	118	59	45	54	74	223	8
50	97	97	51	9	237	128	135	68	45	54	74	256	8
63	124	116	65	9	296	152	176	88	45	66	87	319	8

PROGEF Standard
3-Weg Kugelhahn Typ 543
Horizontal/L-Bohrung
Mit Gewindemuffen verstärkt Rp

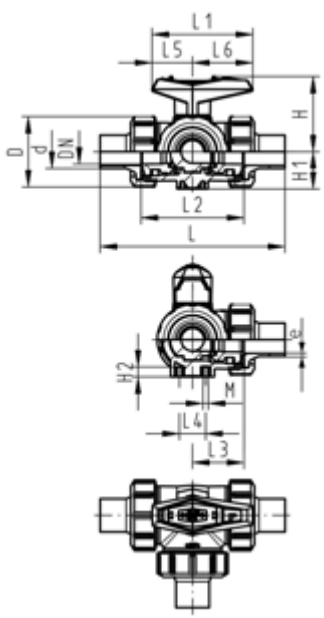
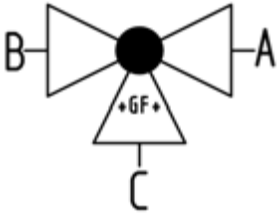


Ausführung:

- Material: PP-H
- Radial ein- und ausbaubar (Anschlussstück und Überwurfmutter sind kompatibel zu Typ 546)
- Kugeldichtung PTFE
- Nachrüstbar mit elektrischem oder pneumatischem Stellantrieb
- Stellbereich 360° ohne Hebelanschlag
- Anschlag für Stellbereich 90° beigelegt, in verschiedenen Positionen optional aufsteckbar
- Integrierte Gewindebuchsen für die Befestigung der Armatur
- Auslieferungszustand A-C geöffnet, siehe Schaltschema

Rp (inch)	DN (mm)	PN (bar)	kv-Wert ($\Delta p=1$ bar) (L/min)	EPDM Code	EUR	SP	FKM Code	EUR	SP	Gewicht (kg)
3/8	10	10	50	167 543 081	184,36	1	167 543 091	222,24	1	0,161
1/2	15	10	75	167 543 082	187,92	1	167 543 092	227,46	1	0,165
3/4	20	10	150	167 543 083	211,95	1	167 543 093	256,82	1	0,237
1	25	10	280	167 543 084	260,12	1	167 543 094	318,60	1	0,361
1 1/4	32	10	480	167 543 085	294,58	1	167 543 095	356,50	1	0,616
1 1/2	40	10	620	167 543 086	344,44	1	167 543 096	428,84	1	0,912
2	50	10	1230	167 543 087	434,06	1	167 543 097	557,90	1	1,773

Rp (inch)	D (mm)	H (mm)	H1 (mm)	H2 (mm)	L (mm)	L1 (mm)	L2 (mm)	L3 (mm)	L4 (mm)	L5 (mm)	L6 (mm)	M (mm)	z (mm)	z1 (mm)
3/8	50	57	28	8	112	77	72	36	25	32	45	6	86	43
1/2	50	57	28	8	114	77	72	36	25	32	45	6	84	42
3/4	58	67	32	8	131	97	85	43	25	39	58	6	99	50
1	68	73	36	8	154	97	98	49	25	39	58	6	112	56
1 1/4	84	90	45	9	180	128	118	59	45	54	74	8	132	66
1 1/2	97	97	51	9	203	128	135	68	45	54	74	8	153	77
2	124	116	65	9	258	152	176	88	45	66	87	8	196	98



PROGEF Standard
3-Weg Kugelhahn Typ 543
Horizontal/L-Bohrung
Mit Stumpfschweisstützen IR-Plus
SDR11 metrisch

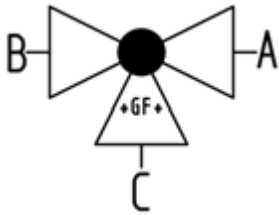
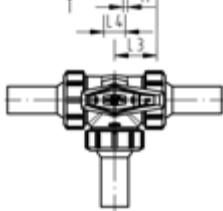
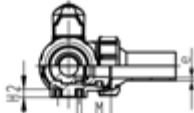
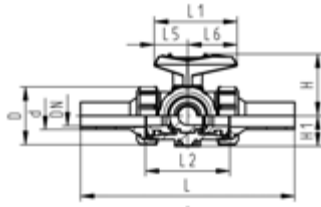
Ausführung:

- Material: PP-H
- Radial ein- und ausbaubar (Anschlussstück und Überwurfmutter sind kompatibel zu Typ 546)
- Kugeldichtung PTFE
- Nachrüstbar mit elektrischem oder pneumatischem Stellantrieb
- Stellbereich 360° ohne Hebelanschlag
- Anschlag für Stellbereich 90° beigelegt, in verschiedenen Positionen optional aufsteckbar
- Integrierte Gewindebuchsen für die Befestigung der Armatur
- Auslieferungszustand A-C geöffnet, siehe Schaltschema

d (mm)	DN (mm)	PN (bar)	kv-Wert ($\Delta p=1$ bar) (l/min)	EPDM Code	EUR	FKM Code	EUR	Gewicht (kg)
20	15	10	75	167 543 062	181,05	167 543 072	218,80	0,171
25	20	10	150	167 543 063	205,07	167 543 073	249,83	0,247
32	25	10	280	167 543 064	256,82	167 543 074	315,19	0,377
40	32	10	480	167 543 065	289,36	167 543 075	351,44	0,629
50	40	10	620	167 543 066	339,34	167 543 076	423,76	0,953
63	50	10	1230	167 543 067	416,89	167 543 077	539,07	1,855

d (mm)	D (mm)	H (mm)	H1 (mm)	H2 (mm)	L (mm)	L1 (mm)	L2 (mm)	L3 (mm)	L4 (mm)	L5 (mm)	L6 (mm)	M (mm)	e (mm)
20	50	57	28	8	146	77	72	36	25	32	45	6	1,9
25	58	67	32	8	163	97	85	43	25	39	58	6	2,3
32	68	73	36	8	178	97	98	49	25	39	58	6	2,9
40	84	90	45	9	204	128	118	59	45	54	74	8	3,7
50	97	97	51	9	237	128	135	68	45	54	74	8	4,6
63	124	116	65	9	296	152	176	88	45	66	87	8	5,8

PF 2 34 729 801



PROGEF Standard
3-Weg Kugelhahn Typ 543
Horizontal/L-Bohrung
Mit Stumpfschweisstützen lang
SDR11 metrisch

Ausführung:

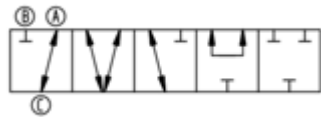
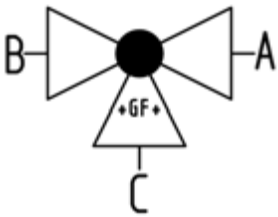
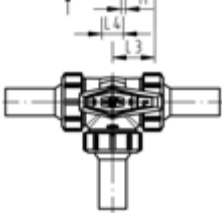
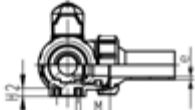
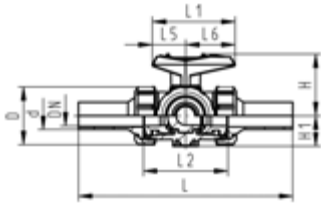
- Material: PP-H
- Radial ein- und ausbaubar (Anschlusssteil und Überwurfmutter sind kompatibel zu Typ 546)
- Kugeldichtung PTFE
- Nachrüstbar mit elektrischem oder pneumatischem Stellantrieb
- Stellbereich 360° ohne Hebelanschlag
- Anschlag für Stellbereich 90° beigelegt, in verschiedenen Positionen optional aufsteckbar
- Integrierte Gewindebuchsen für die Befestigung der Armatur
- Auslieferungszustand A-C geöffnet, siehe Schaltschema

d (mm)	DN (mm)	PN (bar)	kv-Wert ($\Delta p=1$ bar) (l/min)	EPDM Code	EUR	SP	Gewicht (kg)	FKM Code	EUR
20	15	10	75	167 543 102	218,80	1	0,179	167 543 112	259,37
25	20	10	150	167 543 103	223,89	1	0,262	167 543 113	266,99
32	25	10	280	167 543 104	256,82	1	0,399	167 543 114	273,99
40	32	10	480	167 543 105	325,48	1	0,675	167 543 115	313,52
50	40	10	620	167 543 106	365,14	1	1,032	167 543 116	401,25
63	50	10	1230	167 543 107	428,84	1	2,221	167 543 117	440,93

d (mm)	D (mm)	H (mm)	H1 (mm)	H2 (mm)	L (mm)	L1 (mm)	L2 (mm)	L3 (mm)	L4 (mm)	L5 (mm)	L6 (mm)	M (mm)	e (mm)
20	50	57	28	8	210	77	72	36	25	32	45	6	1,9
25	58	67	32	8	237	97	85	43	25	39	58	6	2,3
32	68	73	36	8	250	97	98	49	25	39	58	6	2,9
40	84	90	45	9	282	128	118	59	45	54	74	8	3,7
50	97	97	51	9	317	128	135	68	45	54	74	8	4,6
63	124	116	65	9	396	152	176	88	45	66	87	8	5,8

PF 2 34 729 801

PROGEF Standard
3-Weg Kugelhahn Typ 543
Horizontal/L-Bohrung
Mit Stumpfschweisstützen lang
PE100 SDR11 metrisch



Ausführung:

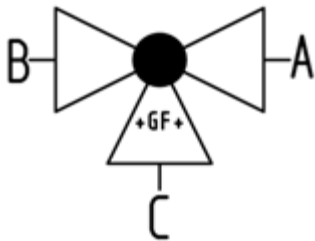
- Werkstoff: PP-H/PE
- Radial ein- und ausbaubar (Anschlussstück und Überwurfmutter sind kompatibel zu Typ 546)
- Kugeldichtung PTFE
- Nachrüstbar mit elektrischem oder pneumatischem Stellantrieb
- Stellbereich 360° ohne Hebelanschlag
- Anschlag für Stellbereich 90° beigelegt, in verschiedenen Positionen optional aufsteckbar
- Integrierte Gewindebuchsen für die Befestigung der Armatur
- Auslieferungszustand A-C geöffnet, siehe Schaltschema

d (mm)	DN (mm)	PN (bar)	kv-Wert ($\Delta p=1$ bar) (l/min)	EPDM Code	EUR	FKM Code	EUR	SP	Gewicht (kg)
20	15	10	75	167 543 122	218,80	167 543 132	516,56	1	0,179
25	20	10	150	167 543 123	223,89	167 543 133	266,99	1	0,262
32	25	10	280	167 543 124	256,82	167 543 134	273,99	1	0,399
40	32	10	480	167 543 125	325,48	167 543 135	313,52	1	0,675
50	40	10	620	167 543 126	365,14	167 543 136	401,25	1	1,032
63	50	10	1230	167 543 127	428,84	167 543 137	440,93	1	2,221

d (mm)	D (mm)	L (mm)	L1 (mm)	L2 (mm)	L3 (mm)	L4 (mm)	L5 (mm)	L6 (mm)	H (mm)	H1 (mm)	H2 (mm)	M (mm)	e (mm)
20	50	210	77	72	36	25	32	45	57	28	8	6	1,9
25	58	237	97	85	43	25	39	58	67	32	8	6	2,3
32	68	250	97	98	49	25	39	58	73	36	8	6	2,9
40	84	282	128	118	59	45	54	74	90	45	9	8	3,7
50	97	317	128	135	68	45	54	74	97	51	9	8	4,6
63	124	396	152	176	88	45	66	87	116	65	9	8	5,8

3-Wege Kugelhahn Typ 168, elektrisch, horizontal/L-Bohrung

PF 3 39 980 034



PROGREF Standard
3-Weg Kugelhahn Typ 168
Horizontal/L-Bohrung 100-230V
Mit integrierter Handnotbetätigung
Mit Schweißmuffen metrisch

Ausführung:

- Spannung 100 - 230V, 50-60 Hz
- Werkseingestellt Stellbereich 90°<
- Grundstellung A-C geöffnet, betätigte Stellung B-C geöffnet, siehe Schaltschema
- Andere Positionen sind möglich mit Endschalter
- Heizung integriert, Rückmeldung Auf/Zu/Mitte
- Integrierte Gewindebuchsen für die Befestigung der Armatur
- Material: PP-H

Option:

- Optionales Zubehör: Rückstelleinheit mit integrierter Batterie, Überwachungskarte, Stellungsregler, Feldbusanbindung

d (mm)	DN (mm)	PN (bar)	kv-Wert ($\Delta p=1$ bar) (l/min)	EA	EPDM Code	EUR	FKM Code	EUR	Gewicht (kg)
16	10	10	50	EA25	199 168 022	1.549,45	199 168 032	1.557,29	2,038
20	15	10	75	EA25	199 168 023	1.553,43	199 168 033	1.560,34	2,042
25	20	10	150	EA25	199 168 024	1.583,72	199 168 034	1.594,07	2,132
32	25	10	280	EA25	199 168 025	1.624,47	199 168 035	1.643,12	2,257
40	32	10	480	EA25	199 168 026	1.652,12	199 168 036	1.670,72	2,548
50	40	10	620	EA25	199 168 027	1.829,83	199 168 037	1.882,24	2,844
63	50	10	1230	EA25	199 168 028	1.890,30	199 168 038	1.955,82	3,751

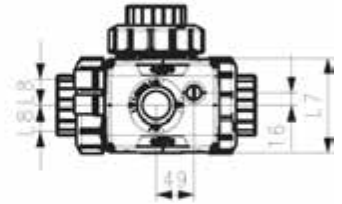
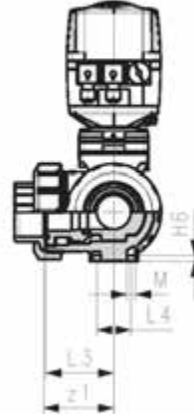
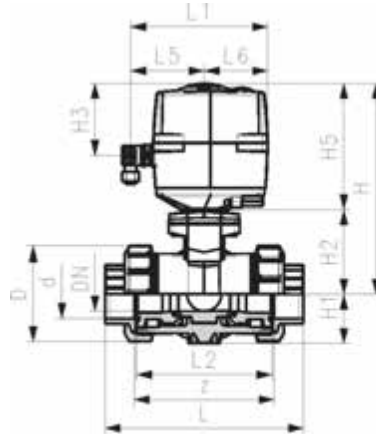
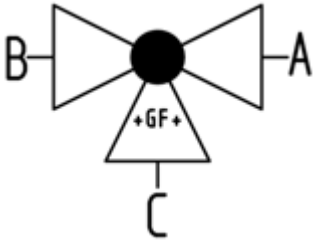
d (mm)	D (mm)	H (mm)	H1 (mm)	H2 (mm)	H3 (mm)	H5 (mm)	H6 (mm)	L (mm)	L1 (mm)	L2 (mm)	L3 (mm)	L4 (mm)	L5 (mm)	L6 (mm)	L7 (mm)
16	50	231	28	64	94	167	8	110	180	72	36	25	97	83	122
20	50	231	28	64	94	167	8	112	180	72	36	25	97	83	122
25	58	240	32	73	94	167	8	129	180	85	43	25	97	83	122
32	68	240	36	73	94	167	8	146	180	98	49	25	97	83	122
40	84	251	45	84	94	167	9	170	180	118	59	45	97	83	122
50	97	251	51	84	94	167	9	193	180	135	68	45	97	83	122
63	124	273	65	106	94	167	9	244	180	176	88	45	97	83	122

d (mm)	L8 (mm)	M	z (mm)	z1 (mm)
16	33	6	82	41
20	33	6	82	41
25	33	6	97	49

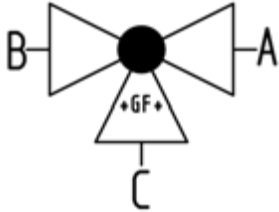
Fortsetzung nächste Seite

PF 3 39 980 034

d (mm)	L8 (mm)	M	z (mm)	z1 (mm)
32	33	6	110	55
40	33	8	132	66
50	33	8	151	76
63	33	8	188	94



PROGREF Standard
3-Weg Kugelhahn Typ 168
Horizontal/L-Bohrung 24V
Mit integrierter Handnotbetätigung
Mit Schweißmuffen metrisch



Ausführung:

- Material: PP-H
- Spannung 24V AC/DC
- Grundstellung A-C geöffnet, betätigte Stellung B-C geöffnet, siehe Schaltschema
- Werkseingestellt Stellbereich 90°<
- Andere Positionen sind möglich mit Endschalter
- Heizung integriert, Rückmeldung Auf/Zu/Mitte
- Integrierte Gewindebuchsen für die Befestigung der Armatur

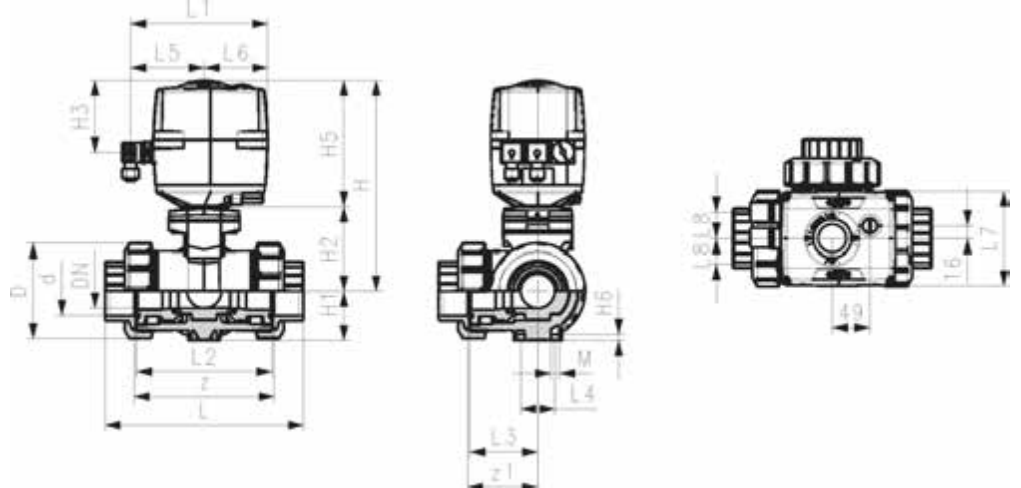
Option:

- Optionales Zubehör: Rückstelleinheit mit integrierter Batterie, Überwachungskarte, Stellungsregler, Feldbusanbindung

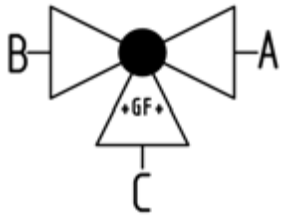
d (mm)	DN (mm)	PN (bar)	kv-Wert ($\Delta p=1$ bar) (l/min)	EA	EPDM Code	EUR	FKM Code	EUR	Gewicht (kg)
16	10	10	50	EA25	199 168 182	1.508,51	199 168 192	1.517,39	2,038
20	15	10	75	EA25	199 168 183	1.511,50	199 168 193	1.520,42	2,042
25	20	10	150	EA25	199 168 184	1.541,29	199 168 194	1.553,28	2,132
32	25	10	280	EA25	199 168 185	1.583,16	199 168 195	1.601,08	2,257
40	32	10	480	EA25	199 168 186	1.610,05	199 168 196	1.627,98	2,548
50	40	10	620	EA25	199 168 187	1.786,28	199 168 197	1.834,04	2,844
63	50	10	1230	EA25	199 168 188	1.849,03	199 168 198	1.905,76	3,751

d (mm)	D (mm)	H (mm)	H1 (mm)	H2 (mm)	H3 (mm)	H5 (mm)	H6 (mm)	L (mm)	L1 (mm)	L2 (mm)	L3 (mm)	L4 (mm)	L5 (mm)	L6 (mm)	L7 (mm)
16	50	231	28	64	94	167	8	110	180	72	36	25	97	83	122
20	50	231	28	64	94	167	8	112	180	72	36	25	97	83	122
25	58	240	32	73	94	167	8	129	180	85	43	25	97	83	122
32	68	240	36	73	94	167	8	146	180	98	49	25	97	83	122
40	84	251	45	84	94	167	9	170	180	118	59	45	97	83	122
50	97	251	51	84	94	167	9	193	180	135	68	45	97	83	122
63	124	273	65	106	94	167	9	244	180	176	88	45	97	83	122

d (mm)	L8 (mm)	M (mm)	z (mm)	z1 (mm)
16	33	6	82	41
20	33	6	82	41
25	33	6	97	49
32	33	6	110	55
40	33	8	132	66
50	33	8	151	76
63	33	8	188	94



PROGREF Standard
Kugelhahn Typ 168
HorizontaL/L-Bohrung 24V
Mit integrierter Handnotbetätigung
Mit Muffenschweisstutzen metrisch



Ausführung:

- Material: PP-H
- Spannung 24V AC/DC
- Werkseingestellt Stellbereich 90°<
- Grundstellung A-C geöffnet, betätigte Stellung B-C geöffnet, siehe Schaltschema
- Andere Positionen sind möglich mit Endschalter
- Heizung integriert, Rückmeldung Auf/Zu/Mitte
- Integrierte Gewindebuchsen für die Befestigung der Armatur

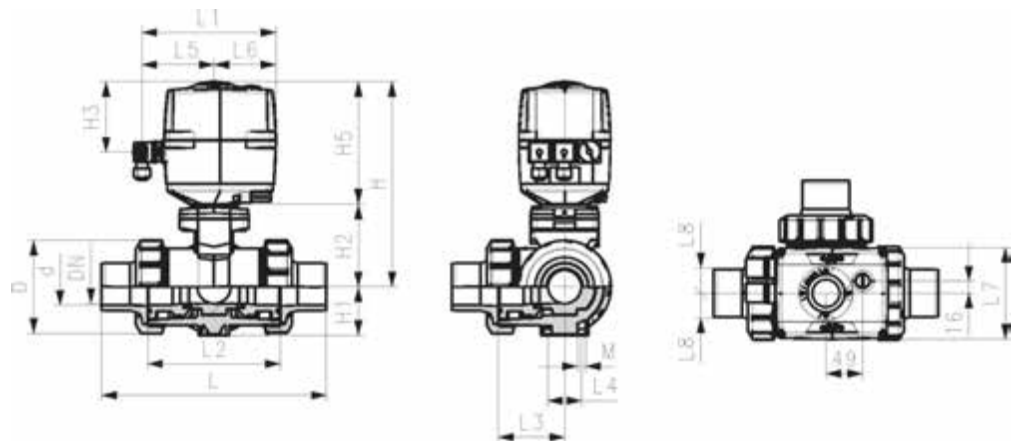
Option:

- Optionales Zubehör: Rückstellereinheit mit integrierter Batterie, Überwachungskarte, Stellungsregler, Feldbusanbindung

d (mm)	DN (mm)	PN (bar)	kv-Wert (Δp=1 bar) (l/min)	EPDM Code	EUR	FKM Code	EUR	Gewicht (kg)
16	10	10	50	199 168 162	1.508,51	199 168 172	1.517,39	2,042
20	15	10	75	199 168 163	1.511,50	199 168 173	1.520,42	2,048
25	20	10	150	199 168 164	1.541,29	199 168 174	1.553,28	2,142
32	25	10	280	199 168 165	1.583,16	199 168 175	1.601,08	2,272
40	32	10	480	199 168 166	1.610,05	199 168 176	1.627,98	2,562
50	40	10	620	199 168 167	1.786,28	199 168 177	1.834,04	2,885
63	50	10	1230	199 168 168	1.849,03	199 168 178	1.905,76	3,833

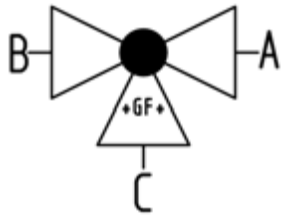
d (mm)	D (mm)	H (mm)	H1 (mm)	H2 (mm)	H3 (mm)	H5 (mm)	H6 (mm)	L (mm)	L1 (mm)	L2 (mm)	L3 (mm)	L4 (mm)	L5 (mm)	L6 (mm)	L7 (mm)
16	50	231	28	64	94	167	8	126	180	72	36	25	97	83	122
20	50	231	28	64	94	167	8	136	180	72	36	25	97	83	122
25	58	240	32	73	94	167	8	131	180	85	43	25	97	83	122
32	68	240	36	73	94	167	8	178	180	98	49	25	97	83	122
40	84	251	45	84	94	167	9	204	180	118	59	45	97	83	122
50	97	251	51	84	94	167	9	237	180	135	68	45	97	83	122
63	124	273	65	106	94	167	9	296	180	176	88	45	97	83	122

d (mm)	L8 (mm)	M
16	33	6
20	33	6
25	33	6
32	33	6
40	33	8
50	33	8
63	33	8



PF 3 39 980 034

PROGREF Standard
3-Weg Kugelhahn Typ 168
Horizontale/L-Bohrung 100-230V
Mit integrierter Handnotbetätigung
Mit Stumpfschweisstützen
IR-Plus SDR11 metrisch



Ausführung:

- Material: PP-H
- Spannung 100 - 230V, 50-60 Hz
- Werkseingestellt Stellbereich 90°<
- Grundstellung A-C geöffnet, betätigte Stellung B-C geöffnet, siehe Schaltschema
- Andere Positionen sind möglich mit Endschalter
- Heizung integriert, Rückmeldung Auf/Zu/Mitte
- Integrierte Gewindebuchsen für die Befestigung der Armatur

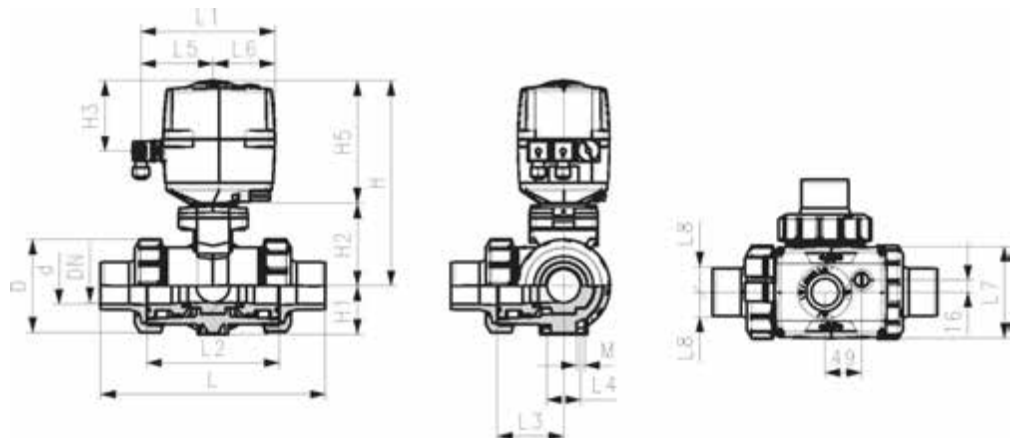
Option:

- Optionales Zubehör: Rückstelleinheit mit integrierter Batterie, Überwachungskarte, Stellungsregler, Feldbusanbindung

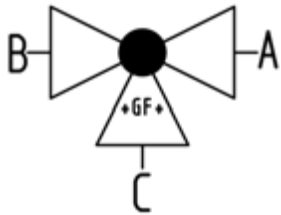
d (mm)	DN (mm)	PN (bar)	kv-Wert ($\Delta p=1$ bar) (l/min)	EA	EPDM Code	EUR	FKM Code	EUR	Gewicht (kg)
20	15	10	75	EA25	199 168 083	1.541,29	199 168 093	1.550,30	2,048
25	20	10	150	EA25	199 168 084	1.568,23	199 168 094	1.580,17	2,142
32	25	10	280	EA25	199 168 085	1.613,04	199 168 095	1.630,97	2,272
40	32	10	480	EA25	199 168 086	1.639,89	199 168 096	1.657,81	2,562
50	40	10	620	EA25	199 168 087	1.819,11	199 168 097	1.866,95	2,885
63	50	10	1230	EA25	199 168 088	1.884,83	199 168 098	1.941,65	3,833

d (mm)	D (mm)	H (mm)	H1 (mm)	H2 (mm)	H3 (mm)	H5 (mm)	H6 (mm)	L (mm)	L1 (mm)	L2 (mm)	L3 (mm)	L4 (mm)	L5 (mm)	L6 (mm)	L7 (mm)
20	50	231	28	64	94	167	8	146	180	72	36	25	97	83	122
25	58	240	32	73	94	167	8	163	180	85	43	25	97	83	122
32	68	240	36	73	94	167	8	178	180	98	49	25	97	83	122
40	84	251	45	84	94	167	9	204	180	118	59	45	97	83	122
50	97	251	51	84	94	167	9	237	180	135	68	45	97	83	122
63	124	273	65	106	94	167	9	296	180	176	88	45	97	83	122

d (mm)	L8 (mm)	M (mm)
20	33	6
25	33	6
32	33	6
40	33	8
50	33	8
63	33	8



PROGREF Standard
3-Weg Kugelhahn Typ 168
Horizontale/L-Bohrung 24V
Mit integrierter Handnotbetätigung
Mit Stumpfschweisstützen
IR-Plus SDR11 metrisch



Ausführung:

- Material: PP-H
- Spannung 24V AC/DC
- Werkseingestellt Stellbereich 90°<
- Grundstellung A-C geöffnet, betätigte Stellung B-C geöffnet, siehe Schaltschema
- Andere Positionen sind möglich mit Endschalter
- Heizung integriert, Rückmeldung Auf/Zu/Mitte
- Integrierte Gewindebuchsen für die Befestigung der Armatur

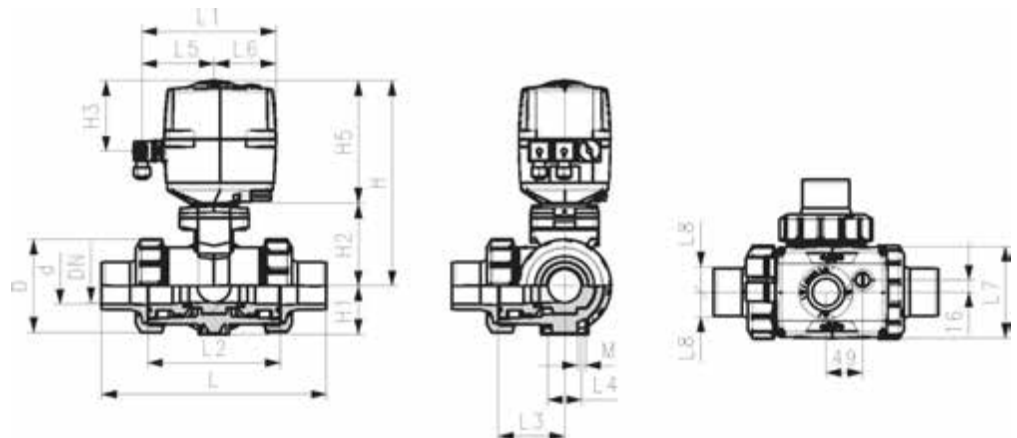
Option:

- Optionales Zubehör: Rückstelleinheit mit integrierter Batterie, Überwachungskarte, Stellungsregler, Feldbusanbindung

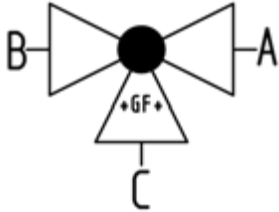
d (mm)	DN (mm)	PN (bar)	kv-Wert ($\Delta p=1$ bar) (l/min)	EA	EPDM Code	EUR	FKM Code	EUR	Gewicht (kg)
20	15	10	75	EA25	199 168 243	1.541,29	199 168 253	1.550,30	2,048
25	20	10	150	EA25	199 168 244	1.568,23	199 168 254	1.580,17	2,142
32	25	10	280	EA25	199 168 245	1.613,04	199 168 255	1.630,97	2,272
40	32	10	480	EA25	199 168 246	1.639,89	199 168 256	1.657,81	2,562
50	40	10	620	EA25	199 168 247	1.819,11	199 168 257	1.866,95	2,885
63	50	10	1230	EA25	199 168 248	1.884,83	199 168 258	1.941,65	3,833

d (mm)	D (mm)	H (mm)	H1 (mm)	H2 (mm)	H3 (mm)	H5 (mm)	H6 (mm)	L (mm)	L1 (mm)	L2 (mm)	L3 (mm)	L4 (mm)	L5 (mm)	L6 (mm)	L7 (mm)
20	50	231	28	64	94	167	8	146	180	72	36	25	97	83	122
25	58	240	32	73	94	167	8	163	180	85	43	25	97	83	122
32	68	240	36	73	94	167	8	178	180	98	49	25	97	83	122
40	84	251	45	84	94	167	9	204	180	118	59	45	97	83	122
50	97	251	51	84	94	167	9	237	180	135	68	45	97	83	122
63	124	273	65	106	94	167	9	296	180	176	88	45	97	83	122

d (mm)	L8 (mm)	M (mm)	e (mm)
20	33	6	1,9
25	33	6	2,3
32	33	6	2,9
40	33	8	3,7
50	33	8	4,6
63	33	8	5,3



PROGREF Standard
3-Weg Kugelhahn Typ 168
Horizontale/L-Bohrung 100-230V
Mit integrierter Handnotbetätigung
Mit Gewindemuffe verstärkt Rp



Ausführung:

- Material: PP-H
- Spannung 100 - 230V, 50-60 Hz
- Werkseingestellt Stellbereich 90°<
- Grundstellung A-C geöffnet, betätigte Stellung B-C geöffnet, siehe Schaltschema
- Andere Positionen sind möglich mit Endschalter
- Heizung integriert, Rückmeldung Auf/Zu/Mitte
- Integrierte Gewindebuchsen für die Befestigung der Armatur

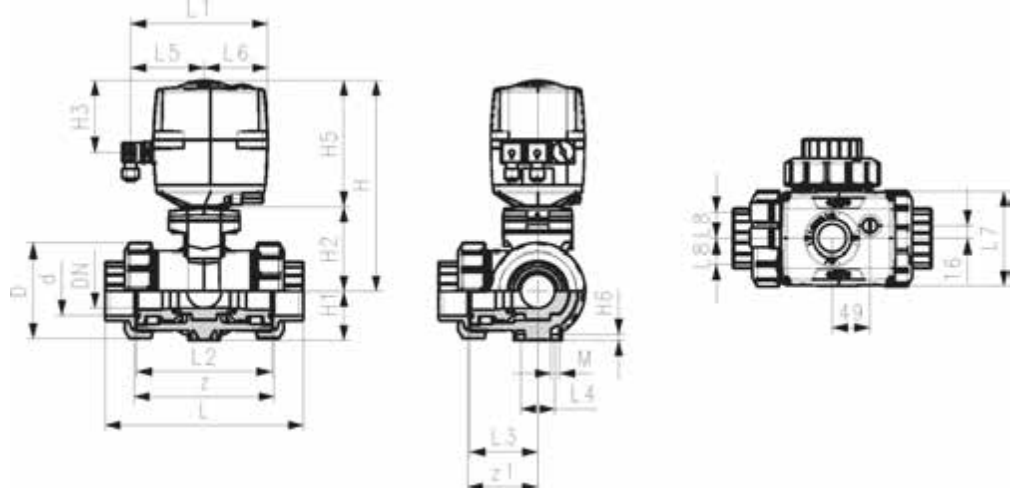
Option:

- Optionales Zubehör: Rückstelleinheit mit integrierter Batterie, Überwachungskarte, Stellungsregler, Feldbusanbindung

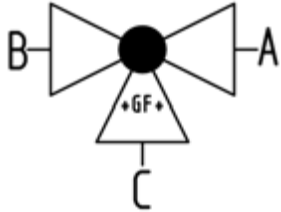
Rp (inch)	DN (mm)	PN (bar)	kv-Wert (Δp=1 bar) (L/min)	EA	EPDM Code	EUR	FKM Code	EUR	Gewicht (kg)
3/8	10	10	50	EA25	199 168 122	1.520,42	199 168 132	1.532,36	2,038
1/2	15	10	75	EA25	199 168 123	1.529,42	199 168 133	1.535,39	2,042
3/4	20	10	150	EA25	199 168 124	1.556,28	199 168 134	1.565,19	2,132
1	25	10	280	EA25	199 168 125	1.598,10	199 168 135	1.616,03	2,257
1 1/4	32	10	480	EA25	199 168 126	1.622,00	199 168 136	1.642,92	2,548
1 1/2	40	10	620	EA25	199 168 127	1.804,22	199 168 137	1.851,97	2,844
2	50	10	1230	EA25	199 168 128	1.863,96	199 168 138	1.923,72	3,751

Rp (inch)	D (mm)	H (mm)	H1 (mm)	H2 (mm)	H3 (mm)	H5 (mm)	H6 (mm)	L (mm)	L1 (mm)	L2 (mm)	L3 (mm)	L4 (mm)	L5 (mm)	L6 (mm)	L7 (mm)
3/8	50	231	28	64	94	167	8	112	180	72	36	25	97	83	122
1/2	50	231	28	64	94	167	8	114	180	72	36	25	97	83	122
3/4	58	240	32	73	94	167	8	131	180	85	43	25	97	83	122
1	68	240	36	73	94	167	8	154	180	98	49	25	97	83	122
1 1/4	84	251	45	84	94	167	9	180	180	118	59	45	97	83	122
1 1/2	97	251	51	84	94	167	9	203	180	135	68	45	97	83	122
2	124	273	65	106	94	167	9	258	180	176	88	45	97	83	122

Rp (inch)	L8 (mm)	M (mm)	z (mm)	z1 (mm)
3/8	33	6	86	43
1/2	33	6	84	42
3/4	33	6	99	50
1	33	6	112	56
1 1/4	33	8	132	66
1 1/2	33	8	153	77
2	33	8	196	98



PROGREF Standard
3-Weg Kugelhahn Typ 168
HorizontaL/L-Bohrung 24V
Mit integrierter Handnotbetätigung
Mit Gewindemuffe verstärkt Rp



Ausführung:

- Material: PP-H
- Spannung 24V AC/DC
- Werkseingestellt Stellbereich 90°<
- Grundstellung A-C geöffnet, betätigte Stellung B-C geöffnet, siehe Schaltschema
- Andere Positionen sind möglich mit Endschalter
- Heizung integriert, Rückmeldung Auf/Zu/Mitte
- Integrierte Gewindebuchsen für die Befestigung der Armatur

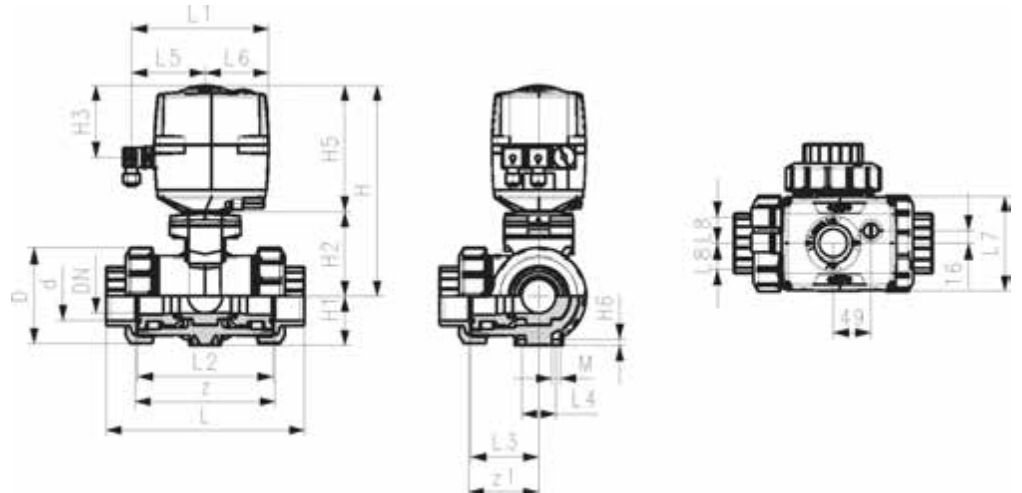
Option:

- Optionales Zubehör: Rückstellereinheit mit integrierter Batterie, Überwachungskarte, Stellungsregler, Feldbusanbindung

Rp (inch)	DN (mm)	PN (bar)	kv-Wert (Δp=1 bar) (l/min)	EA	EPDM Code	EUR	FKM Code	EUR	Gewicht (kg)
¾	10	10	50	EA25	199 168 282	1.520,42	199 168 292	1.532,36	2,038
½	15	10	75	EA25	199 168 283	1.529,42	199 168 293	1.535,39	2,042
¾	20	10	150	EA25	199 168 284	1.556,28	199 168 294	1.565,19	2,132
1	25	10	280	EA25	199 168 285	1.598,10	199 168 295	1.616,03	2,257
1 ¼	32	10	480	EA25	199 168 286	1.622,00	199 168 296	1.642,92	2,548
1 ½	40	10	620	EA25	199 168 287	1.804,22	199 168 297	1.851,97	2,844
2	50	10	1230	EA25	199 168 288	1.863,96	199 168 298	1.923,72	3,751

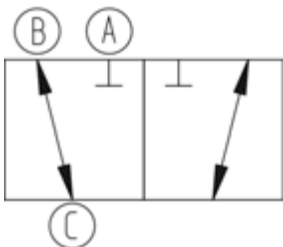
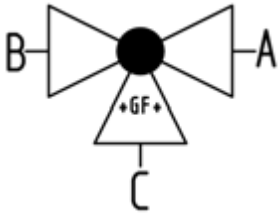
Rp (inch)	D (mm)	H (mm)	H1 (mm)	H2 (mm)	H3 (mm)	H5 (mm)	H6 (mm)	L (mm)	L1 (mm)	L2 (mm)	L3 (mm)	L4 (mm)	L5 (mm)	L6 (mm)	L7 (mm)
¾	50	231	28	64	94	167	8	112	180	72	36	25	97	83	122
½	50	231	28	64	94	167	8	114	180	72	36	25	97	83	122
¾	58	240	32	73	94	167	8	131	180	85	43	25	97	83	122
1	68	240	36	73	94	167	8	154	180	98	49	25	97	83	122
1 ¼	84	251	45	84	94	167	9	180	180	118	59	45	97	83	122
1 ½	97	251	51	84	94	167	9	203	180	135	68	45	97	83	122
2	124	273	65	106	94	167	9	258	180	176	88	45	97	83	122

Rp (inch)	L8 (mm)	M (mm)	z (mm)	z1 (mm)
¾	33	6	86	43
½	33	6	84	42
¾	33	6	99	50
1	33	6	112	56
1 ¼	33	8	132	66
1 ½	33	8	153	77
2	33	8	196	98



3-Wege-Kugelhahn Typ 286, pneumatisch, horizontal/L-Bohrung

PF 3 39 981 034



PROGEF Standard
3-Weg Kugelhahn Typ 286
Horizontal/L-Bohrung
Ohne Handbetätigung
Mit Stumpfschweisstützen
IR-Plus SDR11 metrisch

Ausführung:

- Material: PP-H
- Aufgebaut mit pneumatischem Antrieb PA11 (DN10/15-25), PA21 (DN32-50)
- FC bezieht sich auf Antrieb drucklos geschlossen
- Grundstellung B-C geöffnet, betätigte Stellung A-C geöffnet, siehe Schaltschema
- Kontrollzeit 90°< 1-3 s
- Radial ein- und ausbaubar
- Integrierte Gewindebuchsen für die Befestigung der Armatur

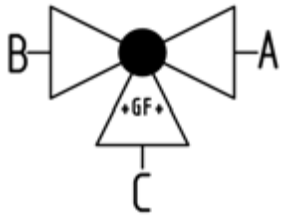
d (mm)	DN (mm)	PN (bar)	kv-Wert ($\Delta p=1$ bar) (l/min)	EPDM Code	EUR	SP
20	15	10	75	199 286 083	1.121,21	1
25	20	10	150	199 286 084	1.164,65	1
32	25	10	280	199 286 085	1.189,65	1
40	32	10	480	199 286 086	1.300,19	1
50	40	10	620	199 286 087	1.339,67	1
63	50	10	1230	199 286 088	1.410,73	1

d (mm)	FKM Code	EUR	SP	Gewicht (kg)
20	199 286 093	1.135,70	1	1,050
25	199 286 094	1.174,03	1	1,138
32	199 286 095	1.205,44	1	1,265
40	199 286 096	1.321,26	1	2,231
50	199 286 097	1.371,26	1	2,554
63	199 286 098	1.458,10	1	3,568

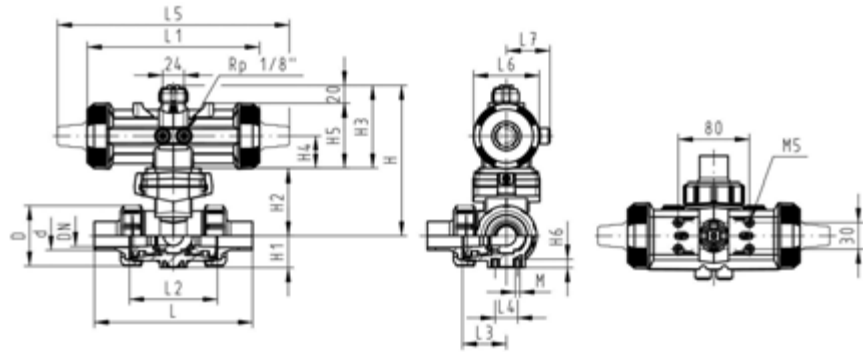
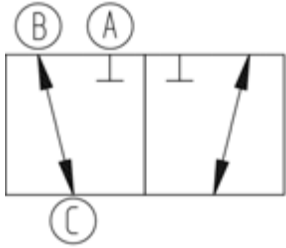
d (mm)	D (mm)	H (mm)	H1 (mm)	H2 (mm)	H3 (mm)	H4 (mm)	H5 (mm)	H6 (mm)	L (mm)	L1 (mm)	L2 (mm)	L3 (mm)	L4 (mm)	L5 (mm)	L6 (mm)
20	50	159	28	62	97	40	77	8	146	194	72	36	25	261	76
25	58	168	32	71	97	40	77	8	163	194	85	43	25	261	76
32	68	168	36	71	97	40	77	8	178	194	98	49	25	261	76
40	84	203	45	84	119	51	99	9	204	224	118	59	45	305	95
50	97	203	51	84	119	51	99	9	237	224	135	68	45	305	95
63	124	225	65	106	119	51	99	9	296	224	176	88	45	305	95

Fortsetzung nächste Seite

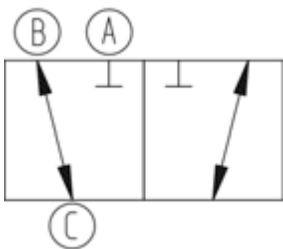
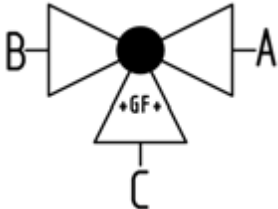
PF 3 39 981 034



d (mm)	L7 (mm)	M	e (mm)
20	48	6	1,9
25	48	6	2,3
32	48	6	2,9
40	59	8	3,7
50	59	8	4,6
63	59	8	5,8



PF 3 39 981 034



PROGEF Standard
3-Weg Kugelhahn Typ 286
Horizontal/L-Bohrung
Ohne Handbetätigung
Mit Schweissmuffen metrisch

Ausführung:

- Material: PP-H
- Aufgebaut mit pneumatischem Antrieb PA11 (DN10/15-25), PA21 (DN32-50)
- FC bezieht sich auf Antrieb drucklos geschlossen
- Grundstellung B-C geöffnet, betätigte Stellung A-C geöffnet, siehe Schaltschema
- Kontrollzeit 90°<) 1-3 s
- Radial ein- und ausbaubar
- Integrierte Gewindebuchsen für die Befestigung der Armatur

d (mm)	DN (mm)	PN (bar)	kv-Wert ($\Delta p=1$ bar) (l/min)	EPDM Code	EUR	SP
16	10	10	50	199 286 022	1.083,93	1
20	15	10	75	199 286 023	1.104,11	1
25	20	10	150	199 286 024	1.142,28	1
32	25	10	280	199 286 025	1.163,33	1
40	32	10	480	199 286 026	1.273,86	1
50	40	10	620	199 286 027	1.315,98	1
63	50	10	1230	199 286 028	1.387,05	1

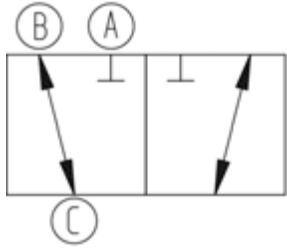
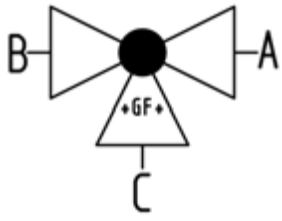
d (mm)	FKM Code	EUR	SP	Gewicht (kg)
16	199 286 032	1.091,76	1	1,031
20	199 286 033	1.221,57	1	1,035
25	199 286 034	1.142,70	1	1,125
32	199 286 035	1.184,39	1	1,250
40	199 286 036	1.297,56	1	2,217
50	199 286 037	1.347,56	1	2,513
63	199 286 038	1.434,42	1	3,500

d (mm)	D (mm)	H (mm)	H1 (mm)	H2 (mm)	H3 (mm)	H4 (mm)	H5 (mm)	H6 (mm)	L (mm)	L1 (mm)	L2 (mm)	L3 (mm)	L4 (mm)	L5 (mm)	L6 (mm)
16	50	159	28	62	97	40	77	8	110	194	72	36	25	261	76
20	50	159	28	62	97	40	77	8	112	194	72	36	25	261	76
25	58	168	32	71	97	40	77	8	129	194	85	43	25	261	76
32	68	168	36	71	97	40	77	8	146	194	98	49	25	261	76
40	84	203	45	84	119	51	99	9	170	224	118	59	45	305	95
50	97	203	51	84	119	51	99	9	193	224	135	68	45	305	95
63	124	225	65	106	119	51	99	9	244	224	176	88	45	305	95

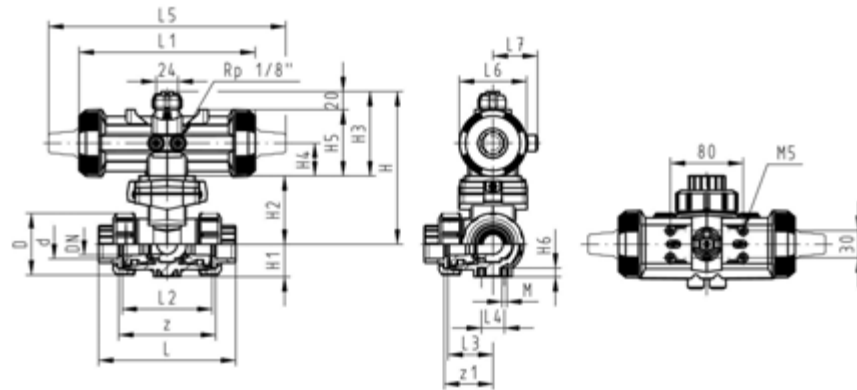
d (mm)	L7 (mm)	M	z (mm)	z1 (mm)
16	48	6	82	41
20	48	6	82	41
25	48	6	97	49

Fortsetzung nächste Seite

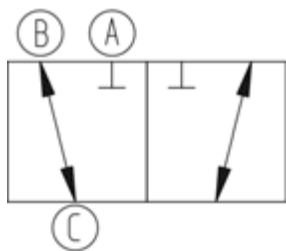
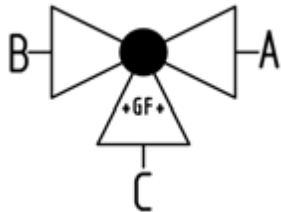
PF 3 39 981 034



d (mm)	L7 (mm)	M	z (mm)	z1 (mm)
32	48	6	110	55
40	59	8	132	66
50	59	8	151	76
63	59	8	188	94



PF 3 39 981 034



PROGEF Standard
3-Weg Kugelhahn Typ 286
Horizontal/L-Bohrung
Ohne Handbetätigung
Mit Gewindemuffen verstärkt Rp

Ausführung:

- Material: PP-H
- Aufgebaut mit pneumatischem Antrieb PA11 (DN10/15-25), PA21 (DN32-50)
- FC bezieht sich auf Antrieb drucklos geschlossen
- Grundstellung B-C geöffnet, betätigte Stellung A-C geöffnet, siehe Schaltschema
- Kontrollzeit 90°<) 1-3 s
- Radial ein- und ausbaubar
- Integrierte Gewindebuchsen für die Befestigung der Armatur

Rp (inch)	DN (mm)	PN (bar)	kv-Wert (Δp=1 bar) (l/min)	EPDM Code	EUR	SP
3/8	10	10	50	199 286 122	1.104,11	1
1/2	15	10	75	199 286 123	1.112,01	1
3/4	20	10	150	199 286 124	1.151,49	1
1	25	10	280	199 286 125	1.179,12	1
1 1/4	32	10	480	199 286 126	1.288,36	1
1 1/2	40	10	620	199 286 127	1.326,50	1
2	50	10	1230	199 286 128	1.397,57	1

Rp (inch)	FKM Code	EUR	SP	Gewicht (kg)
3/8	199 286 132	1.099,60	1	1,031
1/2	199 286 133	1.123,86	1	1,035
3/4	199 286 134	1.163,33	1	1,125
1	199 286 135	1.192,28	1	1,250
1 1/4	199 286 136	1.299,42	1	2,217
1 1/2	199 286 137	1.356,78	1	2,513
2	199 286 138	1.439,14	1	3,420

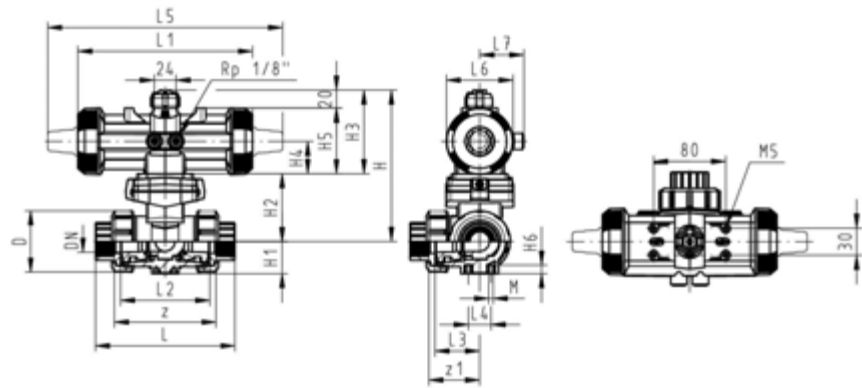
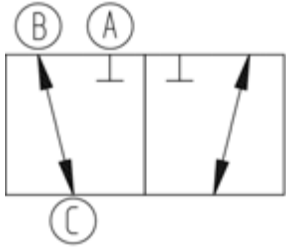
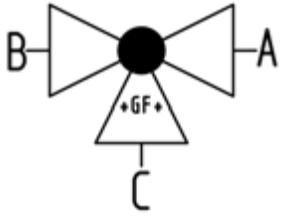
Rp (inch)	D (mm)	H (mm)	H1 (mm)	H2 (mm)	H3 (mm)	H4 (mm)	H5 (mm)	H6 (mm)	L (mm)	L1 (mm)	L2 (mm)	L3 (mm)	L4 (mm)	L5 (mm)	L6 (mm)
3/8	50	159	28	62	97	40	77	8	112	194	72	36	25	261	76
1/2	50	159	28	62	97	40	77	8	114	194	72	36	25	261	76
3/4	58	168	32	71	97	40	77	8	131	194	85	43	25	261	76
1	68	168	36	71	97	40	77	8	154	194	98	49	25	261	76
1 1/4	84	203	45	84	119	51	99	9	180	224	118	59	45	305	95
1 1/2	97	203	51	84	119	51	99	9	203	224	135	68	45	305	95
2	124	225	65	106	119	51	99	9	258	224	176	88	45	305	95

Rp (inch)	L7 (mm)	M	z (mm)	z1 (mm)
3/8	48	6	86	43
1/2	48	6	84	42
3/4	48	6	99	50

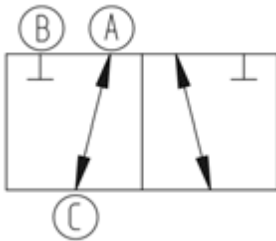
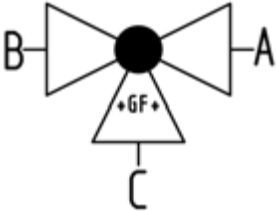
Fortsetzung nächste Seite

PF 3 39 981 034

Rp	L7	M	z	z1
(inch)	(mm)		(mm)	(mm)
1	48	6	112	56
1 ¼	59	8	132	66
1 ½	59	8	153	77
2	59	8	196	98



PF 3 39 981 034



PROGEF Standard
3-Weg Kugelhahn Typ 286
Horizontal/L-Bohrung DA (Doppelt wirkend)
Ohne Handbetätigung
Mit Stumpfschweissstutzen
IR-Plus SDR11 metrisch

Ausführung:

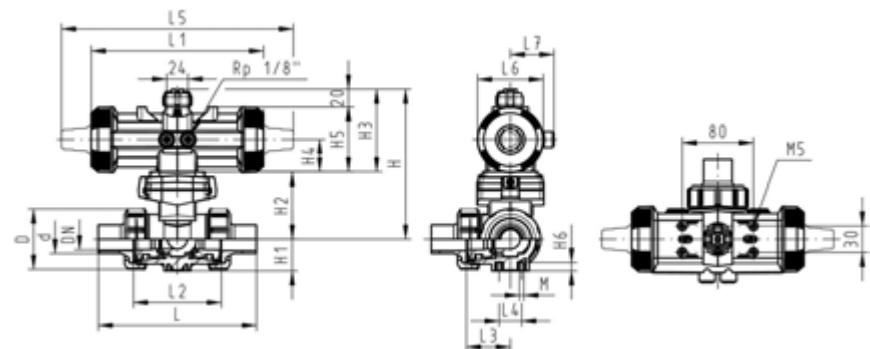
- Material: PP-H
- Aufgebaut mit pneumatischem Antrieb PA11 (DN10/15-25), PA21 (DN32-50)
- Grundstellung A-C geöffnet, betätigte Stellung B-C geöffnet, siehe Schaltschema
- Kontrollzeit 90° < 1-3 s
- Radial ein- und ausbaubar
- Integrierte Gewindebuchsen für die Befestigung der Armatur

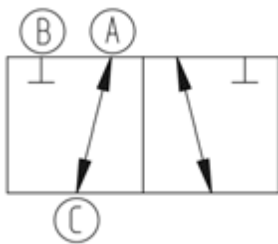
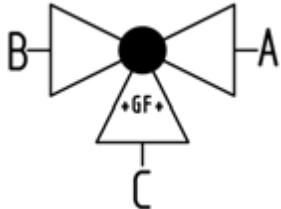
d (mm)	DN (mm)	PN (bar)	kv-Wert ($\Delta p=1$ bar) (l/min)	EPDM Code	EUR	SP
20	15	10	75	199 286 243	1.056,50	1
25	20	10	150	199 286 244	1.105,43	1
32	25	10	280	199 286 245	1.123,86	1
40	32	10	480	199 286 246	1.215,96	1
50	40	10	620	199 286 247	1.255,45	1
63	50	10	1230	199 286 248	1.333,10	1

d (mm)	FKM Code	EUR	SP	Gewicht (kg)
20	199 286 253	1.070,88	1	0,851
25	199 286 254	1.107,43	1	0,945
32	199 286 255	895,87	1	1,075
40	199 286 256	1.230,21	1	1,807
50	199 286 257	1.290,98	1	2,130
63	199 286 258	1.376,52	1	3,082

d (mm)	D (mm)	H (mm)	H1 (mm)	H2 (mm)	H3 (mm)	H4 (mm)	H5 (mm)	H6 (mm)	L (mm)	L1 (mm)	L2 (mm)	L3 (mm)	L4 (mm)	L5 (mm)	L6 (mm)
20	50	159	28	62	97	40	77	8	146	194	72	36	25	261	76
25	58	168	32	71	97	40	77	8	163	194	85	43	25	261	76
32	68	168	36	71	97	40	77	8	178	194	98	49	25	261	76
40	84	203	45	84	119	51	99	9	204	224	118	59	45	305	95
50	97	203	51	84	119	51	99	9	237	224	135	68	45	305	95
63	124	225	65	106	119	51	99	9	296	224	176	88	45	305	95

d (mm)	L7 (mm)	M
20	48	6
25	48	6
32	48	6
40	59	8
50	59	8
63	59	8





PROGEF Standard
3-Weg Kugelhahn Typ 286
Horizontal/L-Bohrung DA (Doppelt wirkend)
Ohne Handbetätigung
Mit Schweissmuffen metrisch

Ausführung:

- Material: PP-H
- Aufgebaut mit pneumatischem Antrieb PA11 (DN10/15-25), PA21 (DN32-50)
- Grundstellung A-C geöffnet, betätigte Stellung B-C geöffnet, siehe Schaltschema
- Kontrollzeit 90°<) 1-3 s
- Radial ein- und ausbaubar
- Integrierte Gewindebuchsen für die Befestigung der Armatur

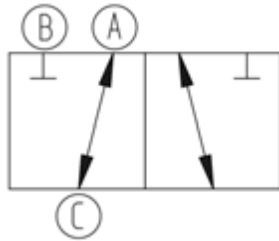
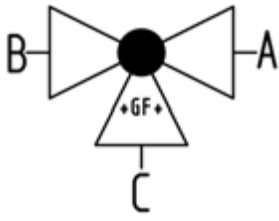
d (mm)	DN (mm)	PN (bar)	kv-Wert ($\Delta p=1$ bar) (l/min)	EPDM Code	EUR	SP
16	10	10	50	199 286 182	1.031,72	1
20	15	10	75	199 286 183	1.043,58	1
25	20	10	150	199 286 184	1.088,32	1
32	25	10	280	199 286 185	1.105,43	1
40	32	10	480	199 286 186	1.194,91	1
50	40	10	620	199 286 187	1.231,76	1
63	50	10	1230	199 286 188	1.306,77	1

d (mm)	FKM Code	EUR	SP	Gewicht (kg)
16	199 286 192	1.039,64	1	0,841
20	199 286 193	1.058,05	1	0,845
25	199 286 194	1.097,54	1	0,935
32	199 286 195	1.121,21	1	1,060
40	199 286 196	1.215,96	1	1,793
50	199 286 197	1.263,35	1	2,089
63	199 286 198	1.350,20	1	2,996

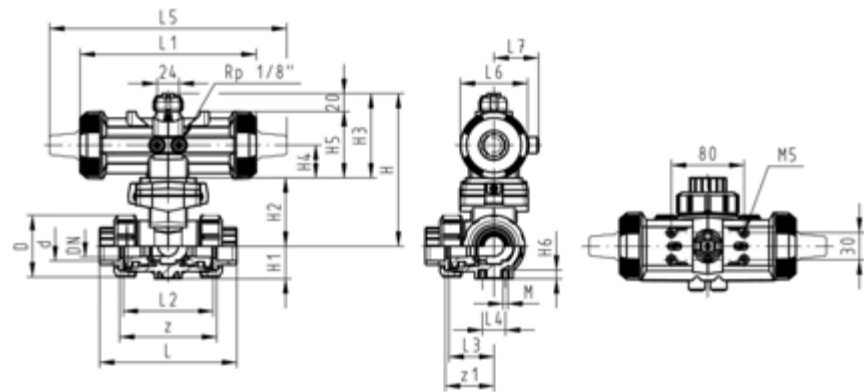
d (mm)	D (mm)	H (mm)	H1 (mm)	H2 (mm)	H3 (mm)	H4 (mm)	H5 (mm)	H6 (mm)	L (mm)	L1 (mm)	L2 (mm)	L3 (mm)	L4 (mm)	L5 (mm)	L6 (mm)
16	50	159	28	62	97	40	77	8	110	194	72	36	25	261	76
20	50	159	28	62	97	40	77	8	112	194	72	36	25	261	76
25	58	168	32	71	97	40	77	8	129	194	85	43	25	261	76
32	68	168	36	71	97	40	77	8	146	194	98	49	25	261	76
40	84	203	45	84	119	51	99	9	170	224	118	59	45	305	95
50	97	203	51	84	119	51	99	9	193	224	135	68	45	305	95
63	124	225	65	106	119	51	99	9	244	224	176	88	45	305	95

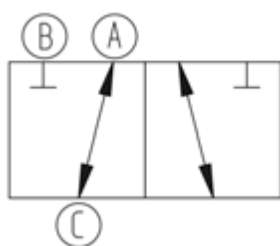
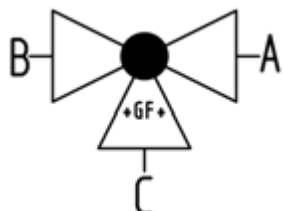
d (mm)	L7 (mm)	M	z (mm)	z1 (mm)
16	48	6	82	41
20	48	6	82	41
25	48	6	97	49

PF 3 39 981 034



d (mm)	L7 (mm)	M (mm)	z (mm)	z1 (mm)
32	48	6	110	55
40	59	8	132	66
50	59	8	151	76
63	59	8	188	94





PROGEF Standard
3-Weg Kugelhahn Typ 286
Horizontal/L-Bohrung DA (Doppelt wirkend)
Ohne Handbetätigung
Mit Gewindemuffen verstärkt Rp

Ausführung:

- Material: PP-H
- Aufgebaut mit pneumatischem Antrieb PA11 (DN10/15-25), PA21 (DN32-50)
- Grundstellung A-C geöffnet, betätigte Stellung B-C geöffnet, siehe Schaltschema
- Kontrollzeit 90°< 1-3 s
- Radial ein- und ausbaubar
- Integrierte Gewindebuchsen für die Befestigung der Armatur

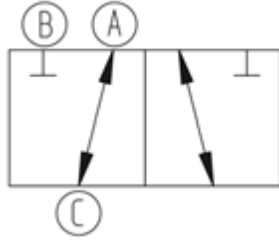
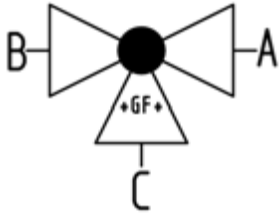
Rp (inch)	DN (mm)	PN (bar)	kv-Wert (Δp=1 bar) (l/min)	EPDM Code	EUR	SP
3/8	10	10	50	199 286 282	1.510,97	1
1/2	15	10	75	199 286 283	1.517,50	1
3/4	20	10	150	199 286 284	1.543,62	1
1	25	10	280	199 286 285	1.586,71	1
1 1/4	32	10	480	199 286 286	1.610,21	1
1 1/2	40	10	620	199 286 287	1.790,44	1
2	50	10	1230	199 286 288	1.850,52	1

Rp (inch)	FKM Code	EUR	SP	Gewicht (kg)
3/8	199 286 292	1.050,16	1	0,841
1/2	199 286 293	1.068,57	1	0,845
3/4	199 286 294	1.105,43	1	0,935
1	199 286 295	1.133,07	1	1,060
1 1/4	199 286 296	1.229,13	1	1,793
1 1/2	199 286 297	1.279,14	1	2,156
2	199 286 298	1.363,35	1	2,996

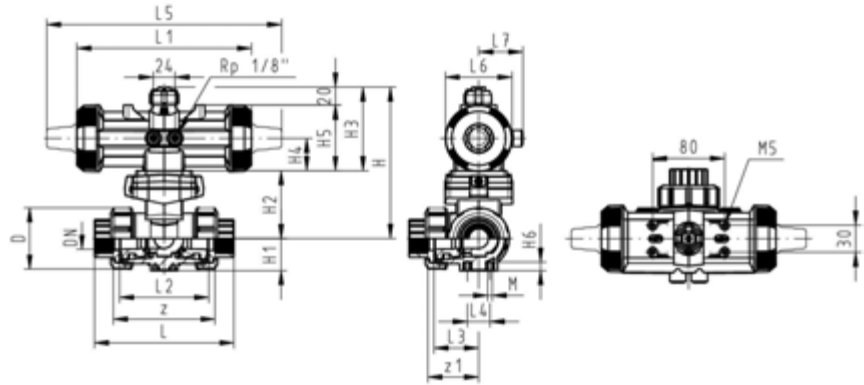
Rp (inch)	D (mm)	H (mm)	H1 (mm)	H2 (mm)	H3 (mm)	H4 (mm)	H5 (mm)	H6 (mm)	L (mm)	L1 (mm)	L2 (mm)	L3 (mm)	L4 (mm)	L5 (mm)	L6 (mm)
3/8	50	159	28	62	97	40	77	8	112	194	72	36	25	261	76
1/2	50	159	28	62	97	40	77	8	114	194	72	36	25	261	76
3/4	58	168	32	71	97	40	77	8	131	194	85	43	25	261	76
1	68	168	36	71	97	40	77	8	154	194	98	49	25	261	76
1 1/4	84	203	45	84	119	51	99	9	180	224	118	59	45	305	95
1 1/2	97	203	51	84	119	51	99	9	203	224	135	68	45	305	95
2	124	225	65	106	119	51	99	9	258	224	176	88	45	305	95

Rp (inch)	L7 (mm)	M	z (mm)	z1 (mm)
3/8	48	6	86	43
1/2	48	6	84	42
3/4	48	6	99	50

PF 3 39 981 034



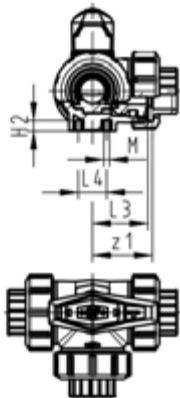
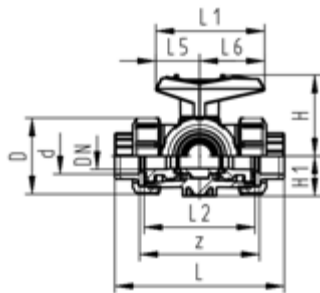
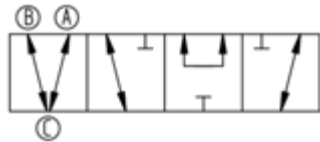
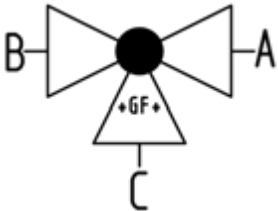
Rp (inch)	L7 (mm)	M	z (mm)	z1 (mm)
1	48	6	112	56
1 ¼	59	8	132	66
1 ½	59	8	153	77
2	59	8	196	98



3-Wege-Kugelhahn Typ 543 horizontal/T-Bohrung

PF 2 34 729 801

PROGEF Standard
3-Weg Kugelhahn Typ 543
Horizontal/T-Bohrung
Mit Schweissmuffen metrisch



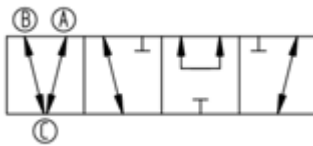
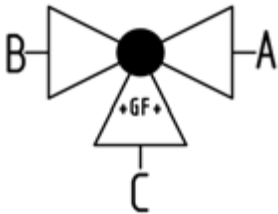
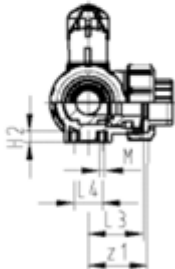
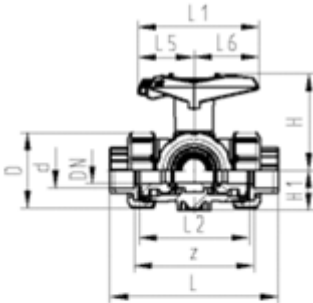
Ausführung:

- Material: PP-H
- Radial ein- und ausbaubar (Anschlusssteil und Überwurfmutter sind kompatibel zu Typ 546)
- Kugeldichtung PTFE
- Nachrüstbar mit elektrischem oder pneumatischem Stellantrieb
- Stellbereich 360° ohne Hebelanschlag
- Anschlag für Stellbereich 90° beigelegt, in verschiedenen Positionen optional aufsteckbar
- Integrierte Gewindebuchsen für die Befestigung der Armatur
- Auslieferungszustand A-B-C geöffnet, siehe Schaltschema

d (mm)	DN (mm)	PN (bar)	kv-Wert ($\Delta p=1$ bar) (l/min)	EPDM Code	EUR	FKM Code	EUR	Gewicht (kg)
16	10	10	140	167 543 201	170,11	167 543 211	206,73	0,160
20	15	10	200	167 543 202	174,06	167 543 212	210,16	0,164
25	20	10	470	167 543 203	198,22	167 543 213	239,40	0,236
32	25	10	793	167 543 204	246,53	167 543 214	301,45	0,357
40	32	10	1290	167 543 205	279,06	167 543 215	335,90	0,609
50	40	10	1910	167 543 206	325,48	167 543 216	406,46	0,898
63	50	10	3100	167 543 207	399,60	167 543 217	516,56	1,857

d (mm)	D (mm)	H (mm)	H1 (mm)	H2 (mm)	L (mm)	L1 (mm)	L2 (mm)	L3 (mm)	L4 (mm)	L5 (mm)	L6 (mm)	M (mm)	z (mm)	z1 (mm)
16	50	57	28	8	110	77	72	36	25	32	45	6	82	41
20	50	57	28	8	112	77	72	36	25	32	45	6	82	41
25	58	67	32	8	129	97	85	43	25	39	58	6	97	49
32	68	73	36	8	146	97	98	49	25	39	58	6	110	55
40	84	90	45	9	170	128	118	59	45	54	74	8	132	66
50	97	97	51	9	193	128	135	68	45	54	74	8	151	76
63	124	116	65	9	244	152	176	88	45	66	87	8	188	94

PROGEF Standard
3-Weg Kugelhahn Typ 543
Horizontal/T-Bohrung abschliessbar
Mit Schweissmuffen metrisch



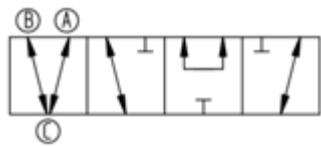
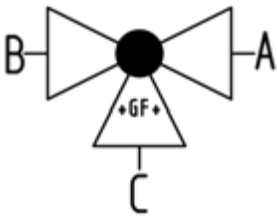
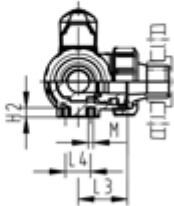
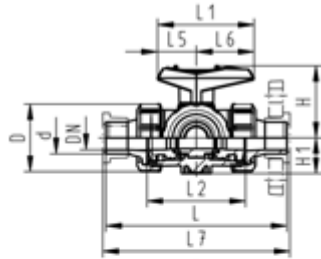
Ausführung:

- Material: PP-H
- Radial ein- und ausbaubar (Anschlussstück und Überwurfmutter sind kompatibel zu Typ 546)
- Kugeldichtung PTFE
- Nachrüstbar mit elektrischem oder pneumatischem Stellantrieb
- Stellbereich 360° ohne Hebelanschlag
- Anschlag für Stellbereich 90° beigelegt, in verschiedenen Positionen optional aufsteckbar
- Integrierte Gewindebuchsen für die Befestigung der Armatur
- Multifunktionshebel rot mit Rasterstellung 45°, abschliessbar
- Auslieferungszustand A-B-C geöffnet, siehe Schaltschema

d	DN	PN	kv-Wert	EPDM	EUR	SP	FKM	EUR	SP	Gewicht
(mm)	(mm)	(bar)	($\Delta p=1$ bar)	Code			Code			(kg)
			(l/min)							
16	10	10	140	167 543 581	210,16	1	167 543 591	244,74	1	0,169
20	15	10	200	167 543 582	211,95	1	167 543 592	247,94	1	0,173
25	20	10	470	167 543 583	239,40	1	167 543 593	280,86	1	0,247
32	25	10	793	167 543 584	291,16	1	167 543 594	346,20	1	0,368
40	32	10	1290	167 543 585	328,92	1	167 543 595	385,76	1	0,624
50	40	10	1910	167 543 586	377,23	1	167 543 596	458,08	1	0,913
63	50	10	3100	167 543 587	458,08	1	167 543 597	573,41	1	1,764

d	D	H	H1	H2	L	L1	L2	L3	L4	L5	L6	M	z	z1
(mm)	(mm)	(mm)	(mm)	(mm)	(mm)	(mm)	(mm)	(mm)	(mm)	(mm)	(mm)		(mm)	(mm)
16	50	79	28	8	110	87	72	36	25	42	45	6	82	41
20	50	79	28	8	112	87	72	36	25	42	45	6	82	41
25	58	88	32	8	129	108	85	43	25	50	58	6	97	49
32	68	94	36	8	146	108	98	49	25	50	58	6	110	55
40	84	113	45	9	170	141	118	59	45	66	75	8	132	66
50	97	119	51	9	193	141	135	68	45	66	75	8	151	76
63	124	141	65	9	244	165	176	88	45	78	87	8	188	94

PF 2 34 729 801



PROGEF Standard
3-Weg Kugelhahn Typ 543
Horizontal/T-Bohrung
Mit Muffenschweisstützen metrisch

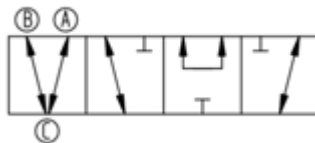
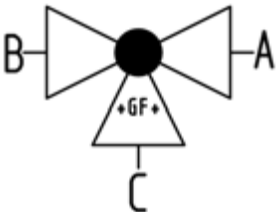
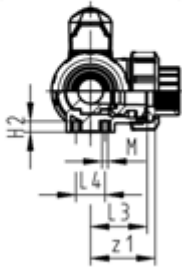
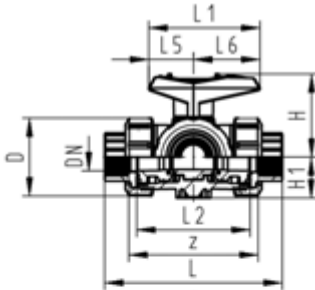
Ausführung:

- Material: PP-H
- Radial ein- und ausbaubar (Anschlussstück und Überwurfmutter sind kompatibel zu Typ 546)
- Kugeldichtung PTFE
- Nachrüstbar mit elektrischem oder pneumatischem Stellantrieb
- Stellbereich 360° ohne Hebelanschlag
- Anschlag für Stellbereich 90° beigelegt, in verschiedenen Positionen optional aufsteckbar
- Integrierte Gewindebuchsen für die Befestigung der Armatur
- Auslieferungszustand A-B-C geöffnet, siehe Schaltschema

d (mm)	DN (mm)	PN (bar)	kv-Wert ($\Delta p=1$ bar) (l/min)	EPDM Code	EUR	SP	FKM Code	EUR	SP	Gewicht (kg)
16	10	10	140	167 543 221	170,11	1	167 543 231	206,73	1	0,164
20	15	10	200	167 543 222	174,06	1	167 543 232	210,16	1	0,170
25	20	10	470	167 543 223	198,22	1	167 543 233	239,40	1	0,245
32	25	10	793	167 543 224	246,53	1	167 543 234	301,45	1	0,372
40	32	10	1290	167 543 225	279,06	1	167 543 235	335,90	1	0,622
50	40	10	1910	167 543 226	325,48	1	167 543 236	406,46	1	0,939
63	50	10	3100	167 543 227	399,60	1	167 543 237	516,56	1	1,826

d (mm)	D (mm)	H (mm)	H1 (mm)	H2 (mm)	L (mm)	L1 (mm)	L2 (mm)	L3 (mm)	L4 (mm)	L5 (mm)	L6 (mm)	L7 (mm)	M
16	50	57	28	8	126	77	72	36	25	32	45	133	6
20	50	57	28	8	136	77	72	36	25	32	45	144	6
25	58	67	32	8	159	97	85	43	25	39	58	170	6
32	68	73	36	8	178	97	98	49	25	39	58	191	6
40	84	90	45	9	204	128	118	59	45	54	74	223	8
50	97	97	51	9	237	128	135	68	45	54	74	256	8
63	124	116	65	9	296	152	176	88	45	66	87	319	8

PROGEF Standard
3-Weg Kugelhahn Typ 543
Horizontal/T-Bohrung
Mit Gewindemuffen verstärkt Rp



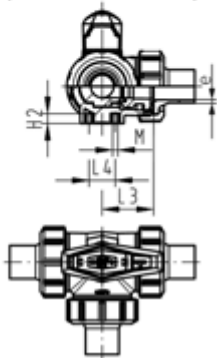
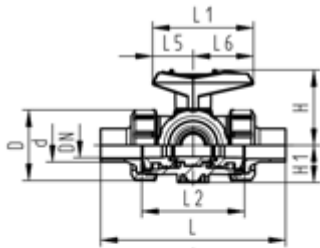
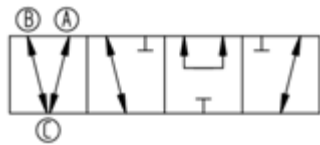
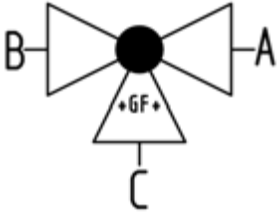
Ausführung:

- Material: PP-H
- Radial ein- und ausbaubar (Anschlussstück und Überwurfmutter sind kompatibel zu Typ 546)
- Kugeldichtung PTFE
- Nachrüstbar mit elektrischem oder pneumatischem Stellantrieb
- Stellbereich 360° ohne Hebelanschlag
- Anschlag für Stellbereich 90° beigelegt, in verschiedenen Positionen optional aufsteckbar
- Integrierte Gewindebuchsen für die Befestigung der Armatur
- Auslieferungszustand A-B-C geöffnet, siehe Schaltschema

Rp (inch)	DN (mm)	PN (bar)	kv-Wert ($\Delta p=1$ bar) (L/min)	EPDM Code	EUR	SP	FKM Code	EUR	SP	Gewicht (kg)
3/8	10	10	140	167 543 281	184,36	1	167 543 291	222,24	1	0,160
1/2	15	10	200	167 543 282	187,92	1	167 543 292	227,46	1	0,164
3/4	20	10	470	167 543 283	211,95	1	167 543 293	256,82	1	0,236
1	25	10	793	167 543 284	260,12	1	167 543 294	318,60	1	0,357
1 1/4	32	10	1290	167 543 285	294,58	1	167 543 295	356,50	1	0,609
1 1/2	40	10	1910	167 543 286	344,44	1	167 543 296	428,84	1	0,898
2	50	10	3100	167 543 287	434,06	1	167 543 297	557,90	1	1,744

Rp (inch)	D (mm)	H (mm)	H1 (mm)	H2 (mm)	L (mm)	L1 (mm)	L2 (mm)	L3 (mm)	L4 (mm)	L5 (mm)	L6 (mm)	M (mm)	z (mm)	z1 (mm)
3/8	50	57	28	8	112	77	72	36	25	32	45	6	86	43
1/2	50	57	28	8	114	77	72	36	25	32	45	6	84	42
3/4	58	67	32	8	131	97	85	43	25	39	58	6	99	50
1	68	73	36	8	154	97	98	49	25	39	58	6	112	56
1 1/4	84	90	45	9	180	128	118	59	45	54	74	8	132	66
1 1/2	97	97	51	9	203	128	135	68	45	54	74	8	153	77
2	124	116	65	9	258	152	176	88	45	66	87	8	196	98

PROGEF Standard
3-Weg Kugelhahn Typ 543
Horizontal/T-Bohrung
Mit Stumpfschweisstützen IR-Plus
SDR11 metrisch



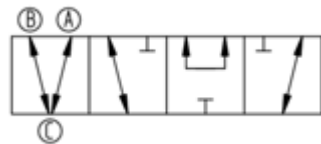
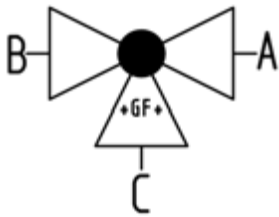
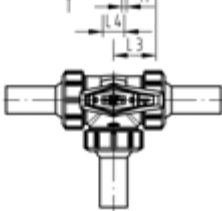
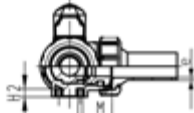
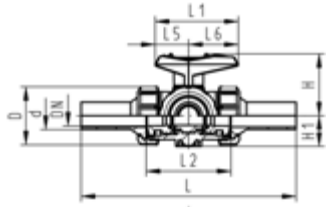
Ausführung:

- Material: PP-H
- Radial ein- und ausbaubar (Anschlussstück und Überwurfmutter sind kompatibel zu Typ 546)
- Kugeldichtung PTFE
- Nachrüstbar mit elektrischem oder pneumatischem Stellantrieb
- Stellbereich 360° ohne Hebelanschlag
- Anschlag für Stellbereich 90° beigelegt, in verschiedenen Positionen optional aufsteckbar
- Integrierte Gewindebuchsen für die Befestigung der Armatur
- Auslieferungszustand A-B-C geöffnet, siehe Schaltschema

d (mm)	DN (mm)	PN (bar)	kv-Wert ($\Delta p=1$ bar) (l/min)	EPDM Code	EUR	FKM Code	EUR	Gewicht (kg)
20	15	10	200	167 543 262	181,05	167 543 272	218,80	0,170
25	20	10	470	167 543 263	205,07	167 543 273	249,83	0,245
32	25	10	793	167 543 264	256,82	167 543 274	315,19	0,372
40	32	10	1290	167 543 265	289,36	167 543 275	351,44	0,622
50	40	10	1910	167 543 266	339,34	167 543 276	423,76	0,939
63	50	10	3100	167 543 267	416,89	167 543 277	539,07	1,826

d (mm)	D (mm)	H (mm)	H1 (mm)	H2 (mm)	L (mm)	L1 (mm)	L2 (mm)	L3 (mm)	L4 (mm)	L5 (mm)	L6 (mm)	M (mm)	e (mm)
20	50	57	28	8	146	77	72	36	25	32	45	6	1,9
25	58	67	32	8	163	97	85	43	25	39	58	6	2,3
32	68	73	36	8	178	97	98	49	25	39	58	6	2,9
40	84	90	45	9	204	128	118	59	45	54	74	8	3,7
50	97	97	51	9	237	128	135	68	45	54	74	8	4,6
63	124	116	65	9	296	152	176	88	45	66	87	8	5,8

PF 2 34 729 801



PROGEF Standard
3-Weg Kugelhahn Typ 543
Horizontal/T-Bohrung
Mit Stumpfschweisstützen lang
SDR11 metrisch

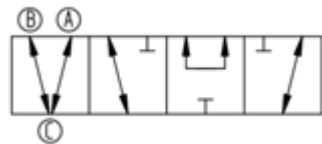
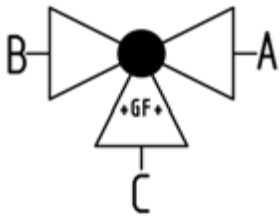
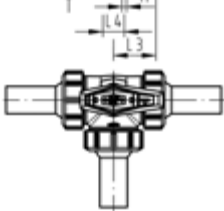
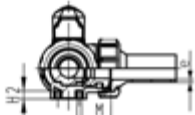
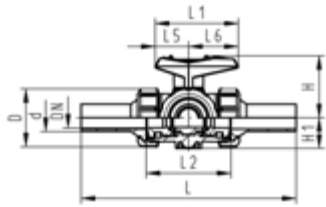
Ausführung:

- Material: PP-H
- Radial ein- und ausbaubar (Anschlusssteil und Überwurfmutter sind kompatibel zu Typ 546)
- Kugeldichtung PTFE
- Nachrüstbar mit elektrischem oder pneumatischem Stellantrieb
- Stellbereich 360° ohne Hebelanschlag
- Anschlag für Stellbereich 90° beigelegt, in verschiedenen Positionen optional aufsteckbar
- Integrierte Gewindebuchsen für die Befestigung der Armatur
- Auslieferungszustand A-B-C geöffnet, siehe Schaltschema

d (mm)	DN (mm)	PN (bar)	kv-Wert ($\Delta p=1$ bar) (l/min)	EPDM Code	EUR	SP	FKM Code	EUR	SP	Gewicht (kg)
20	15	10	200	167 543 302	218,80	1	167 543 312	259,37	1	1,744
25	20	10	470	167 543 303	223,89	1	167 543 313	266,99	1	0,160
32	25	10	793	167 543 304	256,82	1	167 543 314	273,99	1	0,164
40	32	10	1290	167 543 305	325,48	1	167 543 315	313,52	1	0,236
50	40	10	1910	167 543 306	365,14	1	167 543 316	401,25	1	0,357
63	50	10	3100	167 543 307	428,84	1	167 543 317	440,93	1	0,609

d (mm)	D (mm)	H (mm)	H1 (mm)	H2 (mm)	L (mm)	L1 (mm)	L2 (mm)	L3 (mm)	L4 (mm)	L5 (mm)	L6 (mm)	M (mm)	e (mm)
20	50	57	28	8	210	77	72	36	25	32	45	6	1,9
25	58	67	32	8	237	97	85	43	25	39	58	6	2,3
32	68	73	36	8	250	97	98	49	25	39	58	6	2,9
40	84	90	45	9	282	128	118	59	45	54	74	8	3,7
50	97	97	51	9	317	128	135	68	45	54	74	8	4,6
63	124	116	65	9	396	152	176	88	45	66	87	8	5,8

PROGEF Standard
3-Weg Kugelhahn Typ 543
Horizontal/T-Bohrung
Mit Stumpfschweisstützen lang
PE100 SDR11 metrisch



Ausführung:

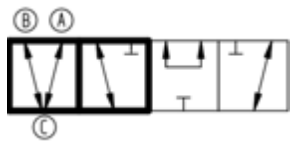
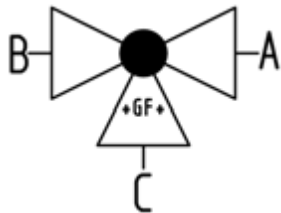
- Werkstoff: PP-H/PE
- Radial ein- und ausbaubar (Anschlussstück und Überwurfmutter sind kompatibel zu Typ 546)
- Kugeldichtung PTFE
- Nachrüstbar mit elektrischem oder pneumatischem Stellantrieb
- Stellbereich 360° ohne Hebelanschlag
- Anschlag für Stellbereich 90° beigelegt, in verschiedenen Positionen optional aufsteckbar
- Integrierte Gewindebuchsen für die Befestigung der Armatur
- Auslieferungszustand A-B-C geöffnet, siehe Schaltschema

d	DN	PN	kv-Wert	EPDM	EUR	SP	FKM	EUR	SP	Gewicht
(mm)	(mm)	(bar)	($\Delta p=1$ bar)	Code			Code			(kg)
			(l/min)							
20	15	10	200	167 543 322	218,80	1	167 543 332	516,56	1	0,179
25	20	10	470	167 543 323	223,89	1	167 543 333	266,99	1	0,261
32	25	10	793	167 543 324	256,82	1	167 543 334	273,99	1	0,395
40	32	10	1290	167 543 325	325,48	1	167 543 335	313,52	1	0,668
50	40	10	1910	167 543 326	365,14	1	167 543 336	401,25	1	1,019
63	50	10	3100	167 543 327	428,84	1	167 543 337	440,93	1	2,192

d	D	L	L1	L2	L3	L4	L5	L6	H	H1	H2	M	e
(mm)	(mm)	(mm)	(mm)	(mm)	(mm)	(mm)	(mm)	(mm)	(mm)	(mm)	(mm)		(mm)
20	50	210	77	72	36	25	32	45	57	28	8	6	1,9
25	58	237	97	85	43	25	39	58	67	32	8	6	2,3
32	68	250	97	98	49	25	39	58	73	36	8	6	2,9
40	84	282	128	118	59	45	54	74	90	45	9	8	3,7
50	97	317	128	135	68	45	54	74	97	51	9	8	4,6
63	124	396	152	176	88	45	66	87	116	65	9	8	5,8

3-Wege Kugelhahn Typ 168, elektrisch, horizontal/T-Bohrung

PF 3 39 980 034



PROGREF Standard
3-Weg Kugelhahn Typ 168
Horizontal/T-Bohrung 100-230V
Mit integrierter Handnotbetätigung
Mit Schweißmuffen metrisch

Ausführung:

- Material: PP-H
- Spannung 100 - 230V, 50-60 Hz
- Werkseingestellt Stellbereich 90°<
- Grundstellung A-B-C geöffnet, betätigte Stellung B-C geöffnet, siehe Schaltschema
- Andere Positionen sind möglich mit Endschalter
- Integrierte Gewindebuchsen für die Befestigung der Armatur
- Heizung integriert, Rückmeldung Auf/Zu/Mitte

Option:

- Optionales Zubehör: Rückstelleinheit mit integrierter Batterie, Überwachungskarte, Stellungsregler, Feldbusanbindung

d (mm)	DN (mm)	PN (bar)	kv-Wert ($\Delta p=1$ bar) (l/min)	EA	EPDM Code	EUR	FKM Code	EUR	Gewicht (kg)
16	10	10	140	EA25	199 168 062	1.508,51	199 168 072	1.517,39	2,038
20	15	10	200	EA25	199 168 063	1.511,50	199 168 073	1.520,42	2,481
25	20	10	470	EA25	199 168 064	1.541,29	199 168 074	1.553,28	2,131
32	25	10	793	EA25	199 168 065	1.583,16	199 168 075	1.601,08	2,252
40	32	10	1290	EA25	199 168 066	1.610,05	199 168 076	1.627,98	2,541
50	40	10	1910	EA25	199 168 067	1.786,28	199 168 077	1.834,04	2,830
63	50	10	3100	EA25	199 168 068	1.849,03	199 168 078	1.905,76	3,722

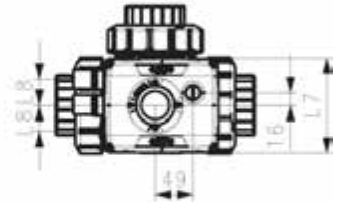
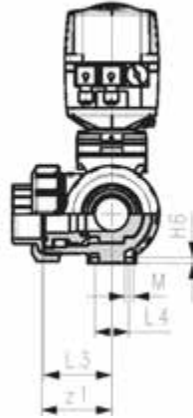
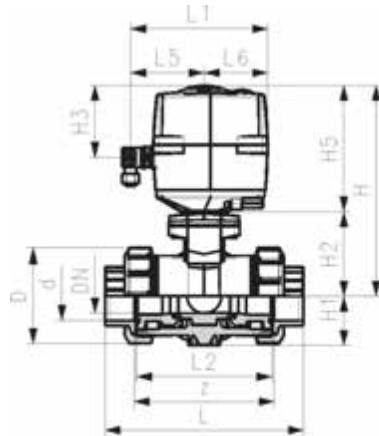
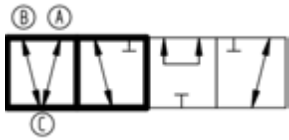
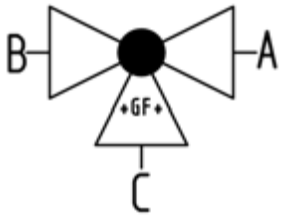
d (mm)	D (mm)	H (mm)	H1 (mm)	H2 (mm)	H3 (mm)	H5 (mm)	H6 (mm)	L (mm)	L1 (mm)	L2 (mm)	L3 (mm)	L4 (mm)	L5 (mm)	L6 (mm)	L7 (mm)
16	50	231	28	64	94	167	8	110	180	72	36	25	97	83	122
20	50	231	28	64	94	167	8	112	180	72	36	25	97	83	122
25	58	240	32	73	94	167	8	129	180	85	43	25	97	83	122
32	68	240	36	73	94	167	8	146	180	98	49	25	97	83	122
40	84	251	45	84	94	167	9	170	180	118	59	45	97	83	122
50	97	251	51	84	94	167	9	193	180	135	68	45	97	83	122
63	124	273	65	106	94	167	9	244	180	176	88	45	97	83	122

d (mm)	L8 (mm)	M	z (mm)	z1 (mm)
16	33	6	82	41
20	33	6	82	41
25	33	6	97	49

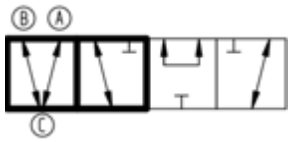
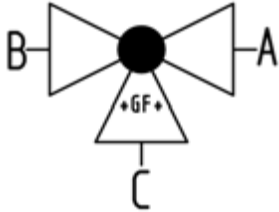
Fortsetzung nächste Seite

PF 3 39 980 034

d (mm)	L8 (mm)	M	z (mm)	z1 (mm)
32	33	6	110	55
40	33	8	132	66
50	33	8	151	76
63	33	8	188	94



PROGREF Standard
3-Weg Kugelhahn Typ 168
Horizontal/T-Bohrung 24V
Mit integrierter Handnotbetätigung
Mit Schweissmuffen metrisch



Ausführung:

- Material: PP-H
- Spannung 24V AC/DC
- Werkseingestellt Stellbereich 90°<
- Grundstellung A-B-C geöffnet, betätigte Stellung B-C geöffnet, siehe Schaltschema
- Andere Positionen sind möglich mit Endschalter
- Heizung integriert, Rückmeldung Auf/Zu/Mitte
- Integrierte Gewindebuchsen für die Befestigung der Armatur

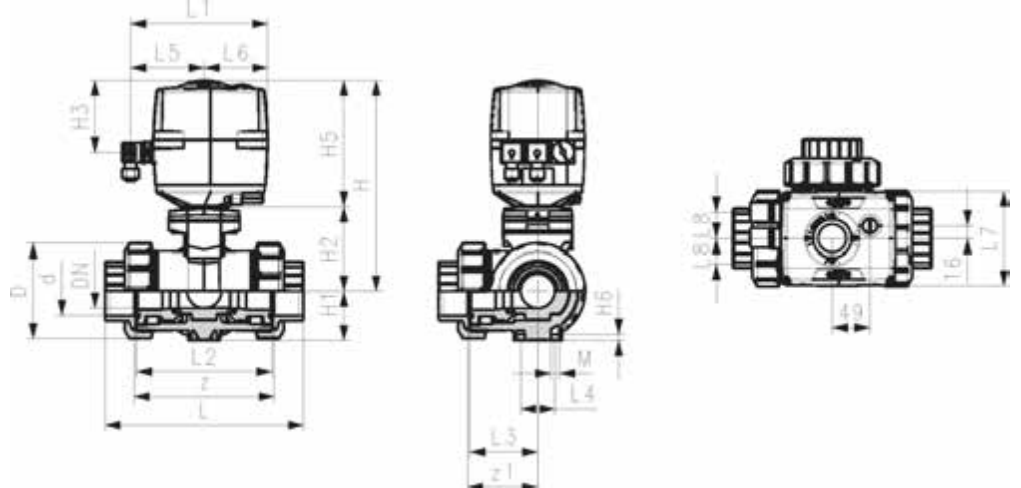
Option:

- Optionales Zubehör: Rückstelleinheit mit integrierter Batterie, Überwachungskarte, Stellungsregler, Feldbusanbindung

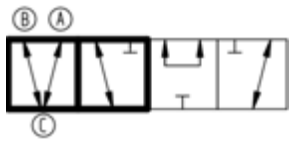
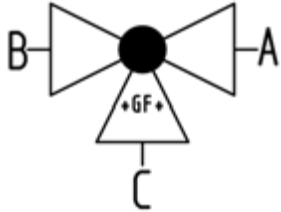
d (mm)	DN (mm)	PN (bar)	kv-Wert (Δp=1 bar) (l/min)	EA	EPDM Code	EUR	FKM Code	EUR	Gewicht (kg)
16	10	10	140	EA25	199 168 222	1.508,51	199 168 232	1.517,39	2,038
20	15	10	200	EA25	199 168 223	1.511,50	199 168 233	1.520,42	2,042
25	20	10	470	EA25	199 168 224	1.541,29	199 168 234	1.553,28	2,131
32	25	10	793	EA25	199 168 225	1.583,16	199 168 235	1.601,08	2,252
40	32	10	1290	EA25	199 168 226	1.610,05	199 168 236	1.627,98	2,541
50	40	10	1910	EA25	199 168 227	1.786,28	199 168 237	1.834,04	2,830
63	50	10	3100	EA25	199 168 228	1.849,03	199 168 238	1.905,76	3,722

d (mm)	D (mm)	H (mm)	H1 (mm)	H2 (mm)	H3 (mm)	H5 (mm)	H6 (mm)	L (mm)	L1 (mm)	L2 (mm)	L3 (mm)	L4 (mm)	L5 (mm)	L6 (mm)	L7 (mm)
16	50	231	28	64	94	167	8	110	180	72	36	25	97	83	122
20	50	231	28	64	94	167	8	112	180	72	36	25	97	83	122
25	58	240	32	73	94	167	8	129	180	85	43	25	97	83	122
32	68	240	36	73	94	167	8	146	180	98	49	25	97	83	122
40	84	251	45	84	94	167	9	170	180	118	59	45	97	83	122
50	97	251	51	84	94	167	9	193	180	135	68	45	97	83	122
63	124	273	65	106	94	167	9	244	180	176	88	45	97	83	122

d (mm)	L8 (mm)	M	z (mm)	z1 (mm)
16	33	6	82	41
20	33	6	82	41
25	33	6	97	49
32	33	6	110	55
40	33	8	132	66
50	33	8	151	76
63	33	8	188	94



PROGREF Standard
3-Weg Kugelhahn Typ 168
Horizontale/T-Bohrung 24V
Mit integrierter Handnotbetätigung
Mit Muffenschweisstützen metrisch



Ausführung:

- Material: PP-H
- Spannung 24V AC/DC
- Werkseingestellt Stellbereich 90°<
- Grundstellung A-B-C geöffnet, betätigte Stellung B-C geöffnet, siehe Schaltschema
- Andere Positionen sind möglich mit Endschalter
- Heizung integriert, Rückmeldung Auf/Zu/Mitte
- Integrierte Gewindebuchsen für die Befestigung der Armatur

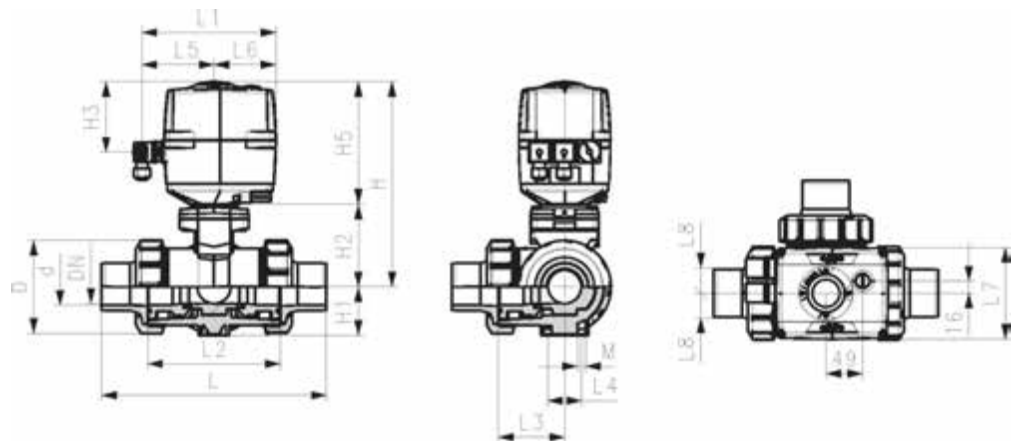
Option:

- Optionales Zubehör: Rückstellereinheit mit integrierter Batterie, Überwachungskarte, Stellungsregler, Feldbusanbindung

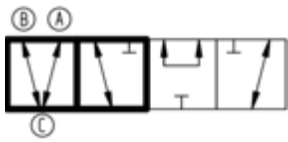
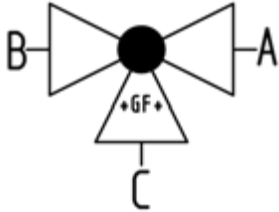
d (mm)	DN (mm)	PN (bar)	kv-Wert ($\Delta p=1$ bar) (l/min)	EA	EPDM Code	EUR	FKM Code	EUR	Gewicht (kg)
16	10	10	140	EA25	199 168 202	1.508,51	199 168 212	1.517,39	2,042
20	15	10	200	EA25	199 168 203	1.511,50	199 168 213	1.520,42	2,048
25	20	10	470	EA25	199 168 204	1.541,29	199 168 214	1.553,28	2,141
32	25	10	793	EA25	199 168 205	1.583,16	199 168 215	1.601,08	2,268
40	32	10	1290	EA25	199 168 206	1.610,05	199 168 216	1.627,98	2,555
50	40	10	1910	EA25	199 168 207	1.786,28	199 168 217	1.834,04	2,872
63	50	10	3100	EA25	199 168 208	1.849,03	199 168 218	1.905,76	3,804

d (mm)	D (mm)	H (mm)	H1 (mm)	H2 (mm)	H3 (mm)	H5 (mm)	H6 (mm)	L (mm)	L1 (mm)	L2 (mm)	L3 (mm)	L4 (mm)	L5 (mm)	L6 (mm)	L7 (mm)
16	50	231	28	64	94	167	8	126	180	72	36	25	97	83	122
20	50	231	28	64	94	167	8	136	180	72	36	25	97	83	122
25	58	240	32	73	94	167	8	159	180	85	43	25	97	83	122
32	68	240	36	73	94	167	8	178	180	98	49	25	97	83	122
40	84	251	45	84	94	167	9	204	180	118	59	45	97	83	122
50	97	251	51	84	94	167	9	237	180	135	68	45	97	83	122
63	124	273	65	106	94	167	9	296	180	176	88	45	97	83	122

d (mm)	L8 (mm)	M
16	33	6
20	33	6
25	33	6
32	33	6
40	33	8
50	33	8
63	33	8



PROGREF Standard
3-Weg Kugelhahn Typ 168
Horizontal/T-Bohrung 100-230V
Mit integrierter Handnotbetätigung
Mit Stumpfschweisstützen
IR-Plus SDR11 metrisch



Ausführung:

- Material: PP-H
- Spannung 100 - 230V, 50-60 Hz
- Werkseingestellt Stellbereich 90°<
- Grundstellung A-B-C geöffnet, betätigte Stellung B-C geöffnet, siehe Schaltschema
- Andere Positionen sind möglich mit Endschalter
- Heizung integriert, Rückmeldung Auf/Zu/Mitte
- Integrierte Gewindebuchsen für die Befestigung der Armatur

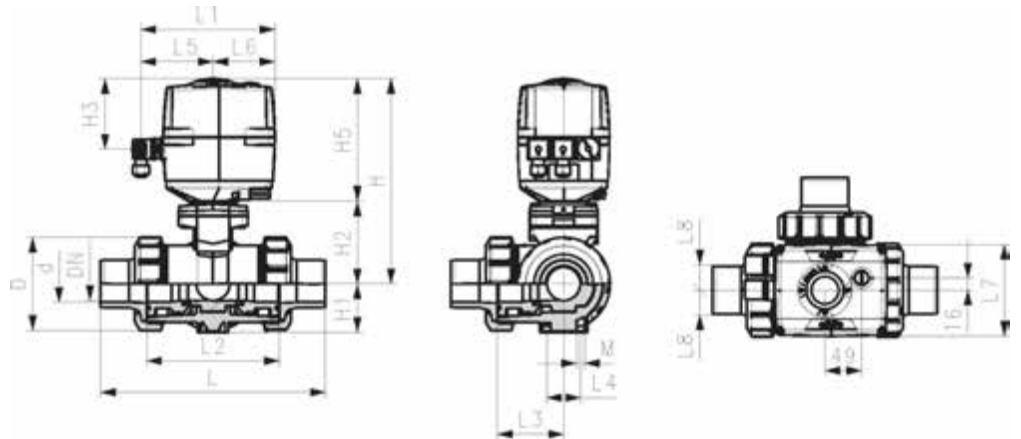
Option:

- Optionales Zubehör: Rückstelleinheit mit integrierter Batterie, Überwachungskarte, Stellungsregler, Feldbusanbindung

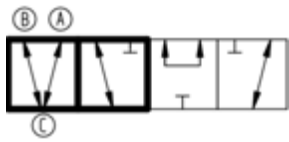
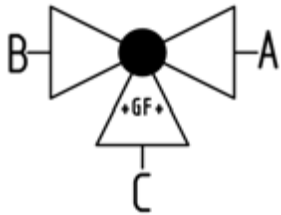
d (mm)	DN (mm)	PN (bar)	kv-Wert ($\Delta p=1$ bar) (l/min)	EA	EPDM Code	EUR	FKM Code	EUR	Gewicht (kg)
20	15	10	200	EA25	199 168 103	1.541,29	199 168 113	1.550,30	2,048
25	20	10	470	EA25	199 168 104	1.568,23	199 168 114	1.580,17	2,141
32	25	10	793	EA25	199 168 105	1.613,04	199 168 115	1.630,97	2,268
40	32	10	1290	EA25	199 168 106	1.639,89	199 168 116	1.657,81	2,555
50	40	10	1910	EA25	199 168 107	1.819,11	199 168 117	1.866,95	2,872
63	50	10	3100	EA25	199 168 108	1.884,83	199 168 118	1.941,65	3,804

d (mm)	D (mm)	H (mm)	H1 (mm)	H2 (mm)	H3 (mm)	H5 (mm)	H6 (mm)	L (mm)	L1 (mm)	L2 (mm)	L3 (mm)	L4 (mm)	L5 (mm)	L6 (mm)	L7 (mm)
20	50	231	28	64	94	167	8	146	180	72	36	25	97	83	122
25	58	240	32	73	94	167	8	163	180	85	43	25	97	83	122
32	68	240	36	73	94	167	8	178	180	98	49	25	97	83	122
40	84	251	45	84	94	167	9	204	180	118	59	45	97	83	122
50	97	251	51	84	94	167	9	237	180	135	68	45	97	83	122
63	124	273	65	106	94	167	9	296	180	176	88	45	97	83	122

d (mm)	L8 (mm)	M
20	33	6
25	33	6
32	33	6
40	33	8
50	33	8
63	33	8



PROGREF Standard
3-Weg Kugelhahn Typ 168
Horizontale/T-Bohrung 24V
Mit integrierter Handnotbetätigung
Mit Stumpfschweisstützen
IR-Plus SDR11 metrisch



Ausführung:

- Material: PP-H
- Spannung 24V AC/DC
- Werkseingestellt Stellbereich 90°<
- Grundstellung A-B-C geöffnet, betätigte Stellung B-C geöffnet, siehe Schaltschema
- Andere Positionen sind möglich mit Endschalter
- Heizung integriert, Rückmeldung Auf/Zu/Mitte
- Integrierte Gewindebuchsen für die Befestigung der Armatur

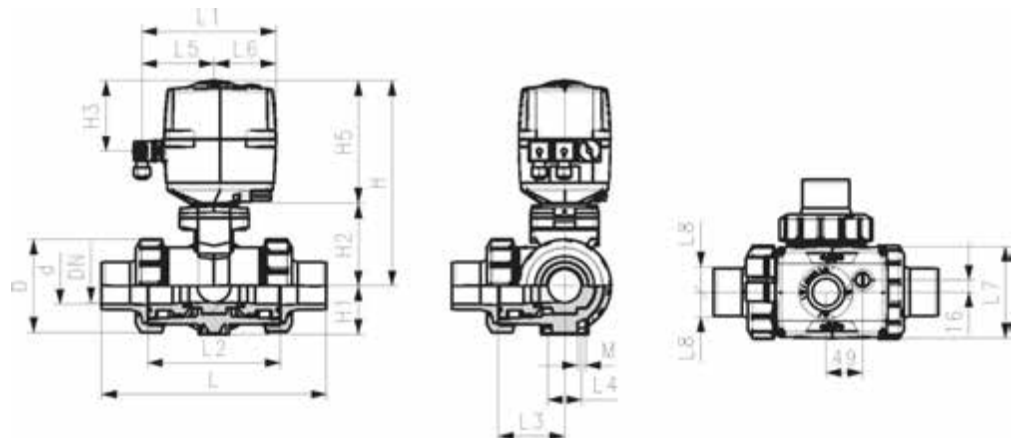
Option:

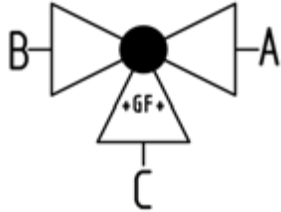
- Optionales Zubehör: Rückstelleinheit mit integrierter Batterie, Überwachungskarte, Stellungsregler, Feldbusanbindung

d (mm)	DN (mm)	PN (bar)	kv-Wert ($\Delta p=1$ bar) (l/min)	EA	EPDM Code	EUR	FKM Code	EUR	Gewicht (kg)
20	15	10	200	EA25	199 168 263	1.541,29	199 168 273	1.550,30	2,048
25	20	10	470	EA25	199 168 264	1.568,23	199 168 274	1.580,17	2,141
32	25	10	793	EA25	199 168 265	1.613,04	199 168 275	1.630,97	2,268
40	32	10	1290	EA25	199 168 266	1.639,89	199 168 276	1.657,81	2,555
50	40	10	1910	EA25	199 168 267	1.819,11	199 168 277	1.866,95	2,872
63	50	10	3100	EA25	199 168 268	1.884,83	199 168 278	1.941,65	3,804

d (mm)	D (mm)	H (mm)	H1 (mm)	H2 (mm)	H3 (mm)	H5 (mm)	H6 (mm)	L (mm)	L1 (mm)	L2 (mm)	L3 (mm)	L4 (mm)	L5 (mm)	L6 (mm)	L7 (mm)
20	50	231	28	64	94	167	8	146	180	72	36	25	97	83	122
25	58	240	32	73	94	167	8	163	180	85	43	25	97	83	122
32	68	240	36	73	94	167	8	178	180	98	49	25	97	83	122
40	84	251	45	84	94	167	9	204	180	118	59	45	97	83	122
50	97	251	51	84	94	167	9	237	180	135	68	45	97	83	122
63	124	273	65	106	94	167	9	296	180	176	88	45	97	83	122

d (mm)	L8 (mm)	M (mm)
20	33	6
25	33	6
32	33	6
40	33	8
50	33	8
63	33	8





PROGREF Standard
3-Weg Kugelhahn Typ 168
Horizontal/T-Bohrung 100-230V
Mit integrierter Handnotbetätigung
Mit Gewindemuffe verstärkt Rp

Ausführung:

- Material: PP-H
- Spannung 100 - 230V, 50-60 Hz
- Werkseingestellt Stellbereich 90°<
- Grundstellung A-B-C geöffnet, betätigte Stellung B-C geöffnet, siehe Schaltschema
- Andere Positionen sind möglich mit Endschalter
- Heizung integriert, Rückmeldung Auf/Zu/Mitte
- Integrierte Gewindebuchsen für die Befestigung der Armatur

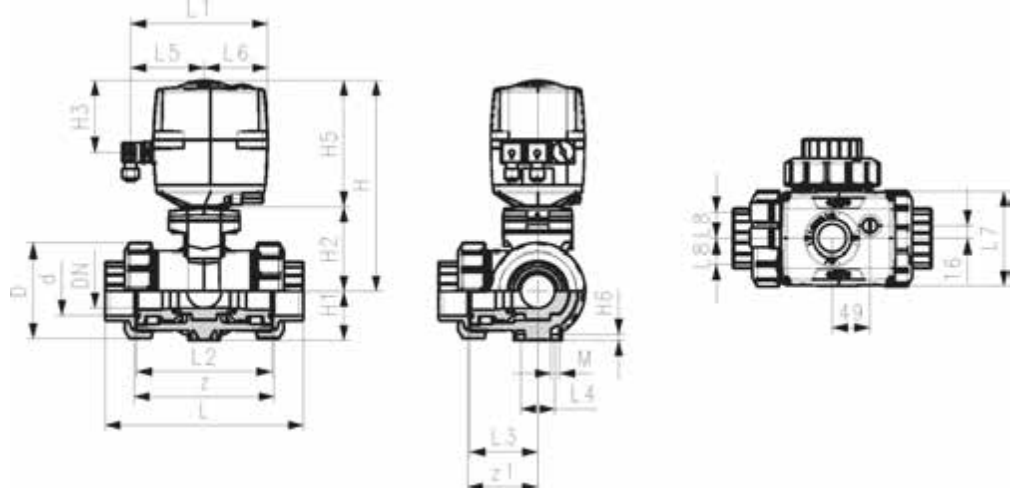
Option:

- Optionales Zubehör: Rückstelleinheit mit integrierter Batterie, Überwachungskarte, Stellungsregler, Feldbusanbindung

Rp (inch)	DN (mm)	PN (bar)	kv-Wert (Δp=1 bar) (L/min)	EA	EPDM Code	EUR	Gewicht (kg)
3/8	10	10	140	EA25	199 168 142	1.520,42	2,038
1/2	15	10	200	EA25	199 168 143	1.529,42	2,042
3/4	20	10	470	EA25	199 168 144	1.556,28	2,131
1	25	10	793	EA25	199 168 145	1.598,10	2,252
1 1/4	32	10	1290	EA25	199 168 146	1.622,00	2,541
1 1/2	40	10	1910	EA25	199 168 147	1.804,22	2,830
2	50	10	3100	EA25	199 168 148	1.863,96	4,328

Rp (inch)	D (mm)	H (mm)	H1 (mm)	H2 (mm)	H3 (mm)	H5 (mm)	H6 (mm)	L (mm)	L1 (mm)	L2 (mm)	L3 (mm)	L4 (mm)	L5 (mm)	L6 (mm)	L7 (mm)
3/8	50	231	28	64	94	167	8	112	180	72	36	25	97	83	122
1/2	50	231	28	64	94	167	8	114	180	72	36	25	97	83	122
3/4	58	240	32	73	94	167	8	131	180	85	43	25	97	83	122
1	68	240	36	73	94	167	8	154	180	98	49	25	97	83	122
1 1/4	84	251	45	84	94	167	9	180	180	118	59	45	97	83	122
1 1/2	97	251	51	84	94	167	9	203	180	135	68	45	97	83	122
2	124	273	65	106	94	167	9	258	180	176	88	45	97	83	122

Rp (inch)	L8 (mm)	M (mm)	z (mm)	z1 (mm)
3/8	33	6	86	43
1/2	33	6	84	42
3/4	33	6	99	50
1	33	6	112	56
1 1/4	33	8	132	66
1 1/2	33	8	153	77
2	33	8	196	98





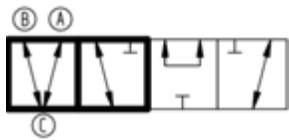
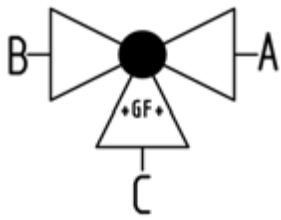
PROGREF Standard
3-Weg Kugelhahn Typ 168
Horizontale/T-Bohrung 24V
Mit integrierter Handnotbetätigung
Mit Gewindemuffe verstärkt Rp

Ausführung:

- Material: PP-H
- Spannung 24V AC/DC
- Werkseingestellt Stellbereich 90°<
- Grundstellung A-B-C geöffnet, betätigte Stellung B-C geöffnet, siehe Schaltschema
- Andere Positionen sind möglich mit Endschalter
- Heizung integriert, Rückmeldung Auf/Zu/Mitte
- Integrierte Gewindebuchsen für die Befestigung der Armatur

Option:

- Optionales Zubehör: Rückstellereinheit mit integrierter Batterie, Überwachungskarte, Stellungsregler, Feldbusanbindung



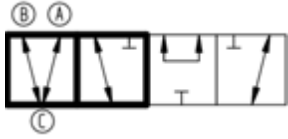
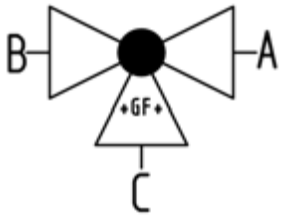
Rp (inch)	DN (mm)	PN (bar)	kv-Wert (Δp=1 bar) (l/min)	EA	EPDM Code	EUR	SP	Gewicht (kg)
3/8	10	10	140	EA25	199 168 302	1.520,42	1	2,038
1/2	15	10	200	EA25	199 168 303	1.529,42	1	2,042
3/4	20	10	470	EA25	199 168 304	1.556,28	1	2,131
1	25	10	793	EA25	199 168 305	1.598,10	1	2,252
1 1/4	32	10	1290	EA25	199 168 306	1.622,00	1	2,541
1 1/2	40	10	1910	EA25	199 168 307	1.804,22	1	2,830
2	50	10	3100	EA25	199 168 308	1.863,96	1	3,722

Rp (inch)	FKM Code	EUR	SP	Gewicht (kg)
3/8	199 168 312	1.532,36	1	2,038
1/2	199 168 313	1.535,39	1	2,042
3/4	199 168 314	1.565,19	1	2,131
1	199 168 315	1.616,03	1	2,252
1 1/4	199 168 316	1.642,92	1	2,541
1 1/2	199 168 317	1.851,97	1	2,830
2	199 168 318	1.923,72	1	3,722

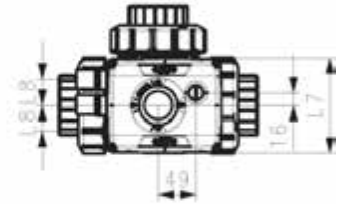
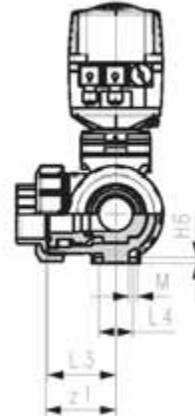
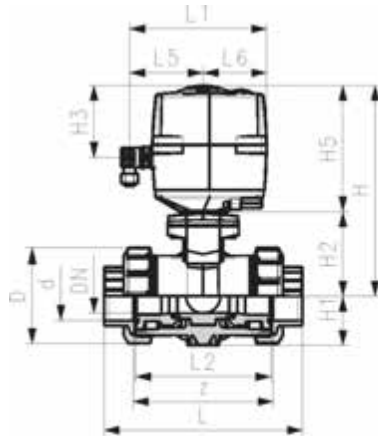
Rp (inch)	D (mm)	H (mm)	H1 (mm)	H2 (mm)	H3 (mm)	H5 (mm)	H6 (mm)	L (mm)	L1 (mm)	L2 (mm)	L3 (mm)	L4 (mm)	L5 (mm)	L6 (mm)	L7 (mm)
3/8	50	231	28	64	94	167	8	112	180	72	36	25	97	83	122
1/2	50	231	28	64	94	167	8	114	180	72	36	25	97	83	122
3/4	58	240	32	73	94	167	8	131	180	85	43	25	97	83	122
1	68	240	36	73	94	167	8	154	180	98	49	25	97	83	122
1 1/4	84	251	45	84	94	167	9	180	180	118	59	45	97	83	122
1 1/2	97	251	51	84	94	167	9	203	180	135	68	45	97	83	122
2	124	273	65	106	94	167	9	258	180	176	88	45	97	83	122

Rp (inch)	L8 (mm)	M	z (mm)	z1 (mm)
3/8	33	6	86	43
1/2	33	6	84	42
3/4	33	6	99	50

PF 3 39 980 034

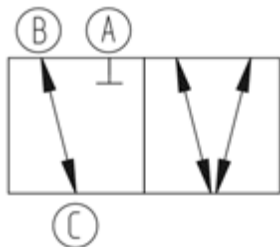
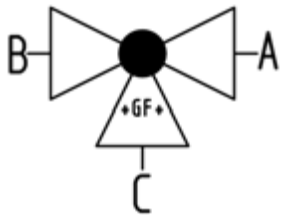


Rp (inch)	L8 (mm)	M	z (mm)	z1 (mm)
1	33	6	112	56
1 ¼	33	8	132	66
1 ½	33	8	153	77
2	33	8	196	98



3-Wege-Kugelhahn Typ 286, pneumatisch, horizontal/T-Bohrung

PF 3 39 981 034



PROGEF Standard
3-Weg Kugelhahn Typ 286
Horizontal/T-Bohrung
Ohne Handbetätigung
Mit Schweißmuffen metrisch

Ausführung:

- Material: PP-H
- Aufgebaut mit pneumatischem Antrieb PA11 (DN10/15-25), PA21 (DN32-50)
- FC bezieht sich auf Antrieb drucklos geschlossen
- Grundstellung B-C geöffnet, betätigte Stellung A-B-C geöffnet, siehe Schaltschema
- Kontrollzeit 90° < 1-3 s
- Radial ein- und ausbaubar
- Integrierte Gewindebuchsen für die Befestigung der Armatur

d (mm)	DN (mm)	PN (bar)	kv-Wert ($\Delta p=1$ bar) (l/min)	EPDM Code	EUR	SP
16	10	10	140	199 286 062	1.092,27	1
20	15	10	200	199 286 063	1.104,11	1
25	20	10	470	199 286 064	902,76	1
32	25	10	793	199 286 065	1.163,33	1
40	32	10	1290	199 286 066	1.273,86	1
50	40	10	1910	199 286 067	1.315,98	1
63	50	10	3100	199 286 068	1.387,05	1

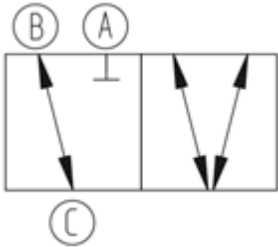
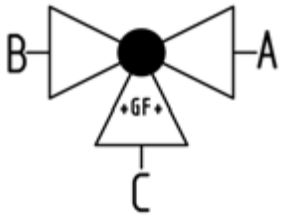
d (mm)	FKM Code	EUR	SP	Gewicht (kg)
16	199 286 072	1.100,16	1	1,031
20	199 286 073	1.112,01	1	1,035
25	199 286 074	1.151,49	1	1,124
32	199 286 075	1.182,88	1	1,266
40	199 286 076	1.296,42	1	2,210
50	199 286 077	1.347,17	1	2,499
63	199 286 078	1.434,42	1	3,391

d (mm)	D (mm)	H (mm)	H1 (mm)	H2 (mm)	H3 (mm)	H4 (mm)	H5 (mm)	H6 (mm)	L (mm)	L1 (mm)	L2 (mm)	L3 (mm)	L4 (mm)	L5 (mm)	L6 (mm)
16	50	159	28	62	97	40	77	8	110	194	72	36	25	261	76
20	50	159	28	62	97	40	77	8	112	194	72	36	25	261	76
25	58	168	32	71	97	40	77	8	129	194	85	43	25	261	76
32	68	168	36	71	97	40	77	8	146	194	98	49	25	261	76
40	84	203	45	84	119	51	99	9	170	224	118	59	45	305	95
50	97	203	51	84	119	51	99	9	193	224	135	68	45	305	95
63	124	225	65	106	119	51	99	9	244	224	176	88	45	305	95

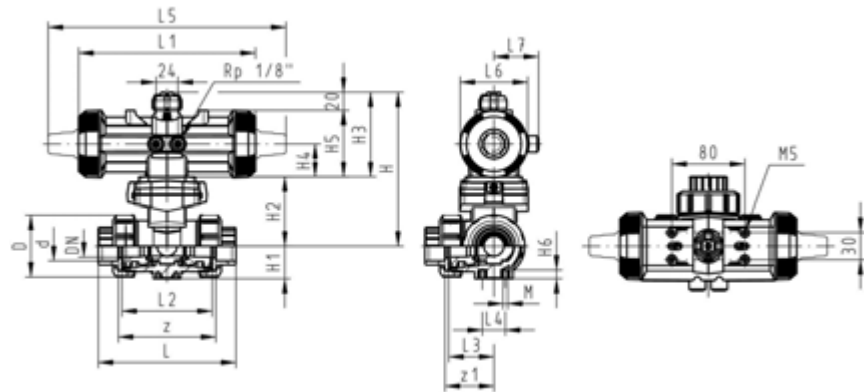
d (mm)	L7 (mm)	M	z (mm)	z1 (mm)
16	48	6	82	41
20	48	6	82	41
25	48	6	97	49

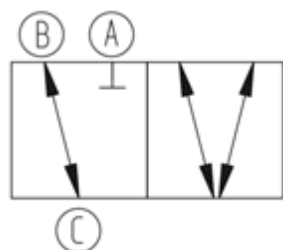
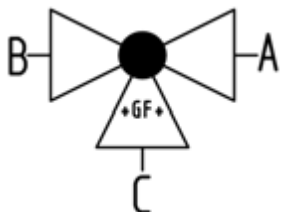
Fortsetzung nächste Seite

PF 3 39 981 034



d (mm)	L7 (mm)	M	z (mm)	z1 (mm)
32	48	6	110	55
40	59	8	132	66
50	59	8	151	76
63	59	8	188	94





PROGEF Standard
3-Weg Kugelhahn Typ 286
Horizontal/T-Bohrung
Ohne Handbetätigung
Mit Gewindemuffen verstärkt Rp

Ausführung:

- Material: PP-H
- Aufgebaut mit pneumatischem Antrieb PA11 (DN10/15-25), PA21 (DN32-50)
- FC bezieht sich auf Antrieb drucklos geschlossen
- Grundstellung B-C geöffnet, betätigte Stellung A-B geöffnet, siehe Schaltschema
- Kontrollzeit 90°<-> 1-3 s
- Radial ein- und ausbaubar
- Integrierte Gewindebuchsen für die Befestigung der Armatur

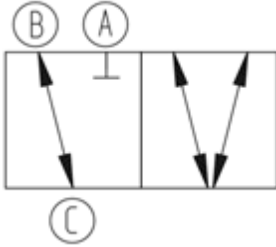
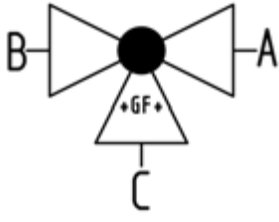
Rp (inch)	DN (mm)	PN (bar)	kv-Wert (Δp=1 bar) (l/min)	EPDM Code	EUR	SP	Gewicht (kg)
3/8	10	10	140	199 286 142	1.105,14	1	1,031
1/2	15	10	200	199 286 143	1.114,11	1	1,035
3/4	20	10	470	199 286 144	1.153,06	1	1,124
1	25	10	793	199 286 145	1.180,01	1	1,245
1 1/4	32	10	1290	199 286 146	1.290,83	1	2,210
1 1/2	40	10	1910	199 286 147	1.329,73	1	2,499
2	50	10	3100	199 286 148	1.401,62	1	3,391

Rp (inch)	FKM Code	EUR	SP	Gewicht (kg)
3/8	199 286 152	1.111,09	1	1,031
1/2	199 286 153	1.126,09	1	1,035
3/4	199 286 154	1.165,01	1	1,124
1	199 286 155	1.194,94	1	1,245
1 1/4	199 286 156	1.311,77	1	2,210
1 1/2	199 286 157	1.359,68	1	2,499
2	199 286 158	1.452,53	1	3,391

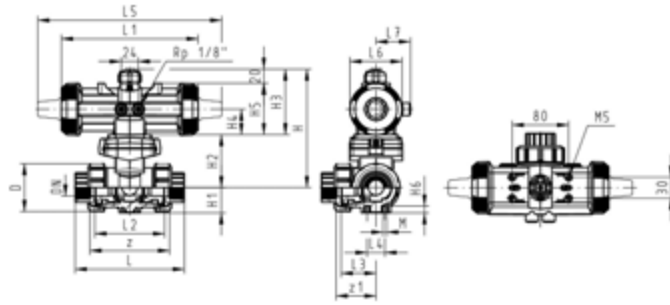
Rp (inch)	D (mm)	H (mm)	H1 (mm)	H2 (mm)	H3 (mm)	H4 (mm)	H5 (mm)	H6 (mm)	L (mm)	L1 (mm)	L2 (mm)	L3 (mm)	L4 (mm)	L5 (mm)	L6 (mm)
3/8	50	159	28	62	97	40	77	8	112	194	72	36	25	261	76
1/2	50	159	28	62	97	40	77	8	114	194	72	36	25	261	76
3/4	58	168	32	71	97	40	77	8	131	194	85	43	25	261	76
1	68	168	36	71	97	40	77	8	154	194	98	49	25	261	76
1 1/4	84	203	45	84	119	51	99	9	180	224	118	59	45	305	95
1 1/2	97	203	51	84	119	51	99	9	203	224	135	68	45	305	95
2	124	225	65	106	119	51	99	9	258	224	176	88	45	305	95

Rp (inch)	L7 (mm)	M	z (mm)	z1 (mm)
3/8	48	6	86	43
1/2	48	6	84	42
3/4	48	6	99	50

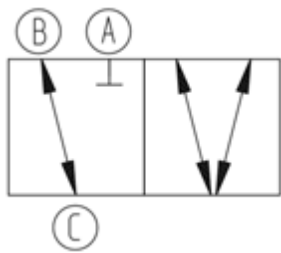
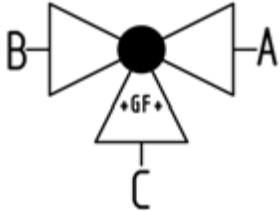
PF 3 39 981 034



Rp (inch)	L7 (mm)	M	z (mm)	z1 (mm)
1	48	6	112	56
1 ¼	59	8	132	66
1 ½	59	8	153	77
2	59	8	196	98



PF 3 39 981 034



PROGEF Standard
3-Weg Kugelhahn Typ 286
Horizontal/T-Bohrung
Ohne Handbetätigung
Mit Stumpfschweißstutzen
IR-Plus SDR11 metrisch

Ausführung:

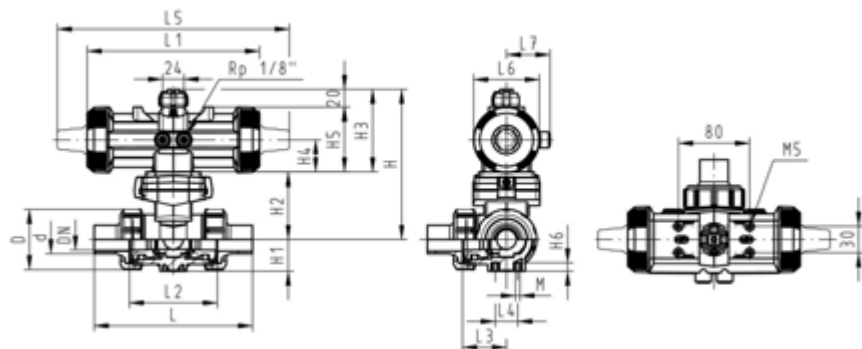
- Material: PP-H
- Aufgebaut mit pneumatischem Antrieb PA11 (DN10/15-25), PA21 (DN32-50)
- FC bezieht sich auf Antrieb drucklos geschlossen
- Grundstellung B-C geöffnet, betätigte Stellung A-B-C geöffnet, siehe Schaltschema
- Kontrollzeit 90° < 1-3 s
- Radial ein- und ausbaubar
- Integrierte Gewindebuchsen für die Befestigung der Armatur

d (mm)	DN (mm)	PN (bar)	kv-Wert ($\Delta p=1$ bar) (l/min)	EPDM Code	EUR	SP
20	15	10	200	199 286 103	1.121,21	1
25	20	10	470	199 286 104	1.163,33	1
32	25	10	793	199 286 105	1.189,65	1
40	32	10	1290	199 286 106	1.300,19	1
50	40	10	1910	199 286 107	1.339,67	1
63	50	10	3100	199 286 108	1.410,73	1

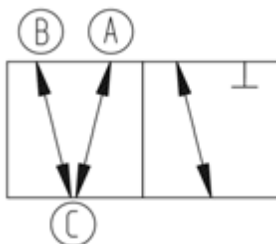
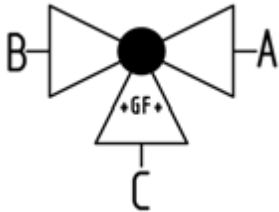
d (mm)	FKM Code	EUR	SP	Gewicht (kg)
20	199 286 113	1.135,70	1	1,041
25	199 286 114	1.171,22	1	1,134
32	199 286 115	1.205,44	1	1,261
40	199 286 116	1.321,26	1	2,224
50	199 286 117	1.371,26	1	2,541
63	199 286 118	1.458,10	1	3,473

d (mm)	D (mm)	H (mm)	H1 (mm)	H2 (mm)	H3 (mm)	H4 (mm)	H5 (mm)	H6 (mm)	L (mm)	L1 (mm)	L2 (mm)	L3 (mm)	L4 (mm)	L5 (mm)	L6 (mm)
20	50	159	28	62	97	40	77	8	146	194	72	36	25	261	76
25	58	168	32	71	97	40	77	8	163	194	85	43	25	261	76
32	68	168	36	71	97	40	77	8	178	194	98	49	25	261	76
40	84	203	45	84	119	51	99	9	204	224	118	59	45	305	95
50	97	203	51	84	119	51	99	9	237	224	135	68	45	305	95
63	124	225	65	106	119	51	99	9	296	224	176	88	45	305	95

d (mm)	L7 (mm)	M
20	48	6
25	48	6
32	48	6
40	59	8
50	59	8
63	59	8



PF 3 39 981 034



PROGEF Standard
3-Weg Kugelhahn Typ 286
Horizontal/T-Bohrung DA (Doppelt wirkend)
Ohne Handbetätigung
Mit Schweißmuffen metrisch

Ausführung:

- Material: PP-H
- Aufgebaut mit pneumatischem Antrieb PA11 (DN10/15-25), PA21 (DN32-50)
- Grundstellung A-B-C geöffnet, betätigte Stellung B-C geöffnet, siehe Schaltschema
- Kontrollzeit 90°< 1-3 s
- Radial ein- und ausbaubar
- Integrierte Gewindebuchsen für die Befestigung der Armatur

d (mm)	DN (mm)	PN (bar)	kv-Wert ($\Delta p=1$ bar) (l/min)	EPDM Code	EUR	SP
16	10	10	140	199 286 222	1.031,72	1
20	15	10	200	199 286 223	1.044,90	1
25	20	10	470	199 286 224	1.088,32	1
32	25	10	793	199 286 225	1.105,43	1
40	32	10	1290	199 286 226	1.194,91	1
50	40	10	1910	199 286 227	1.231,76	1
63	50	10	3100	199 286 228	1.306,77	1

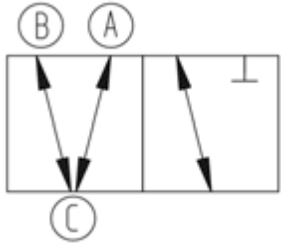
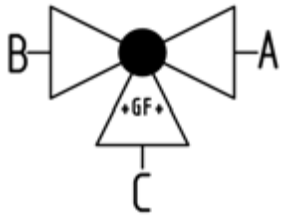
d (mm)	FKM Code	EUR	SP	Gewicht (kg)
16	199 286 232	1.031,70	1	0,840
20	199 286 233	1.049,97	1	0,844
25	199 286 234	1.089,16	1	0,934
32	199 286 235	1.121,21	1	1,055
40	199 286 236	1.206,68	1	1,786
50	199 286 237	1.253,71	1	2,075
63	199 286 238	1.339,89	1	2,967

d (mm)	D (mm)	H (mm)	H1 (mm)	H2 (mm)	H3 (mm)	H4 (mm)	H5 (mm)	H6 (mm)	L (mm)	L1 (mm)	L2 (mm)	L3 (mm)	L4 (mm)	L5 (mm)	L6 (mm)
16	50	159	28	62	97	40	77	8	110	194	72	36	25	261	76
20	50	159	28	62	97	40	77	8	112	194	72	36	25	261	76
25	58	168	32	71	97	40	77	8	129	194	85	43	25	261	76
32	68	168	36	71	97	40	77	8	146	194	98	49	25	261	76
40	84	203	45	84	119	51	99	9	170	224	118	59	45	305	95
50	97	203	51	84	119	51	99	9	193	224	135	68	45	305	95
63	124	225	65	106	119	51	99	9	244	224	176	88	45	305	95

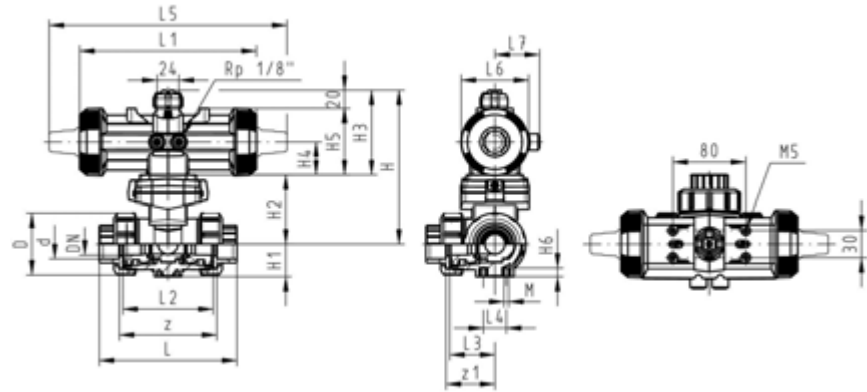
d (mm)	L7 (mm)	M	z (mm)	z1 (mm)
16	48	6	82	41
20	48	6	82	41
25	48	6	97	49

Fortsetzung nächste Seite

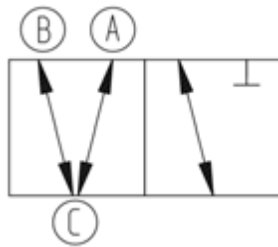
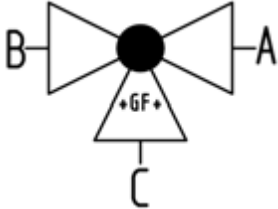
PF 3 39 981 034



d (mm)	L7 (mm)	M	z (mm)	z1 (mm)
32	48	6	110	55
40	59	8	132	66
50	59	8	151	76
63	59	8	188	94



PF 3 39 981 034



PROGEF Standard
3-Weg Kugelhahn Typ 286
Horizontal/T-Bohrung DA (Doppelt wirkend)
Ohne Handbetätigung
Mit Gewindemuffen verstärkt Rp

Ausführung:

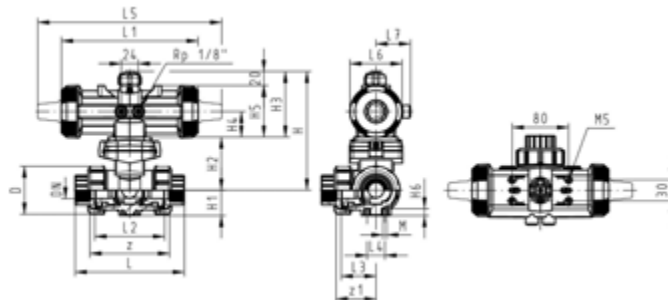
- Material: PP-H
- Aufgebaut mit pneumatischem Antrieb PA11 (DN10/15-25), PA21 (DN32-50)
- Grundstellung A-B-C geöffnet, betätigte Stellung B-C geöffnet, siehe Schaltschema
- Kontrollzeit 90° < 1-3 s
- Radial ein- und ausbaubar
- Integrierte Gewindebuchsen für die Befestigung der Armatur

Rp (inch)	DN (mm)	PN (bar)	kv-Wert (Δp=1 bar) (l/min)	EPDM Code	EUR	SP
3/8	10	10	140	199 286 302	1.031,70	1
1/2	15	10	200	199 286 303	1.047,36	1
3/4	20	10	470	199 286 304	1.089,16	1
1	25	10	793	199 286 305	1.107,43	1
1 1/4	32	10	1290	199 286 306	1.198,85	1
1 1/2	40	10	1910	199 286 307	1.232,81	1
2	50	10	3100	199 286 308	1.308,55	1

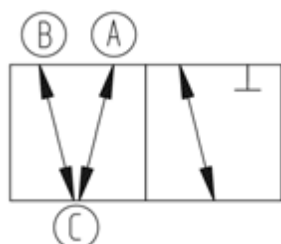
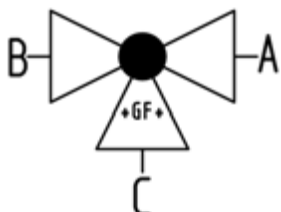
Rp (inch)	FKM Code	EUR	SP	Gewicht (kg)
3/8	199 286 312	1.042,14	1	0,840
1/2	199 286 313	1.060,42	1	0,844
3/4	199 286 314	1.096,99	1	0,934
1	199 286 315	1.124,42	1	1,055
1 1/4	199 286 316	1.219,74	1	1,786
1 1/2	199 286 317	1.279,14	1	2,075
2	199 286 318	1.352,95	1	2,967

Rp (inch)	D (mm)	H (mm)	H1 (mm)	H2 (mm)	H3 (mm)	H4 (mm)	H5 (mm)	H6 (mm)	L (mm)	L1 (mm)	L2 (mm)	L3 (mm)	L4 (mm)	L5 (mm)	L6 (mm)
3/8	50	159	28	62	97	40	77	8	112	194	72	36	25	261	76
1/2	50	159	28	62	97	40	77	8	114	194	72	36	25	261	76
3/4	58	168	32	71	97	40	77	8	131	194	85	43	25	261	76
1	68	168	36	71	97	40	77	8	154	194	98	49	25	261	76
1 1/4	84	203	45	84	119	51	99	9	180	224	118	59	45	305	95
1 1/2	97	203	51	84	119	51	99	9	203	224	135	68	45	305	95
2	124	225	65	106	119	51	99	9	258	224	176	88	45	305	95

Rp (inch)	L7 (mm)	M (mm)	z (mm)	z1 (mm)
3/8	48	6	86	43
1/2	48	6	84	42
3/4	48	6	99	50
1	48	6	112	56
1 1/4	59	8	132	66
1 1/2	59	8	153	77
2	59	8	196	98



PF 3 39 981 034



PROGEF Standard
3-Weg Kugelhahn Typ 286
Horizontal/T-Bohrung DA (Doppelt wirkend)
Ohne Handbetätigung
Mit Stumpfschweisstützen
IR-Plus SDR11 metrisch

Ausführung:

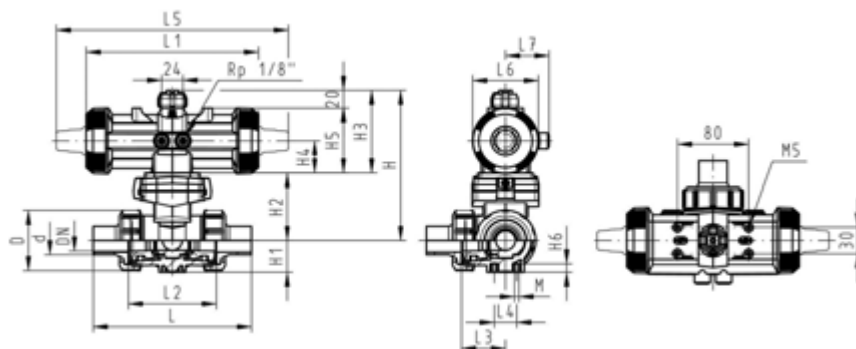
- Material: PP-H
- Aufgebaut mit pneumatischem Antrieb PA11 (DN10/15-25), PA21 (DN32-50)
- Grundstellung A-B geöffnet, betätigte Stellung B-C geöffnet, siehe Schaltschema
- Kontrollzeit 90°<-) 1-3 s
- Radial ein- und ausbaubar
- Integrierte Gewindebuchsen für die Befestigung der Armatur

d (mm)	DN (mm)	PN (bar)	kv-Wert ($\Delta p=1$ bar) (l/min)	EPDM Code	EUR	SP
20	15	10	200	199 286 263	1.064,63	1
25	20	10	470	199 286 264	1.105,43	1
32	25	10	793	199 286 265	1.123,86	1
40	32	10	1290	199 286 266	1.215,96	1
50	40	10	1910	199 286 267	1.231,76	1
63	50	10	3100	199 286 268	1.333,10	1

d (mm)	FKM Code	EUR	SP	Gewicht (kg)
20	199 286 273	1.079,12	1	0,850
25	199 286 274	1.115,95	1	0,943
32	199 286 275	1.142,28	1	1,071
40	199 286 276	1.239,67	1	1,800
50	199 286 277	1.290,98	1	2,117
63	199 286 278	1.381,79	1	3,049

d (mm)	D (mm)	H (mm)	H1 (mm)	H2 (mm)	H3 (mm)	H4 (mm)	H5 (mm)	H6 (mm)	L (mm)	L1 (mm)	L2 (mm)	L3 (mm)	L4 (mm)	L5 (mm)	L6 (mm)
20	50	159	28	62	97	40	77	8	146	194	72	36	25	261	76
25	58	168	32	71	97	40	77	8	163	194	85	43	25	261	76
32	68	168	36	71	97	40	77	8	178	194	98	49	25	261	76
40	84	203	45	84	119	51	99	9	204	224	118	59	45	305	95
50	97	203	51	84	119	51	99	9	237	224	135	68	45	305	95
63	124	225	65	106	119	51	99	9	296	224	176	88	45	305	95

d (mm)	L7 (mm)	M (mm)	e (mm)
20	48	6	1,9
25	48	6	2,3
32	48	6	2,9
40	59	8	3,7
50	59	8	4,6
63	59	8	5,8



Kopiervorlage Konfigurator GF Membranventil

Ventilkörpertyp

- A20 Typ 514 - radial ausbaubar
- A21 Typ 515 - Stutzenvariante
- A22 Typ 517 - Flanschvariante
- A23 Typ 519 - Abgangsvariante



Zum Beispiel:

Diastar Sixteen FC mit Ventilkörpertyp 514 in PPH und PE-Stumpfschweisstützen, FPM-Membrane, DN25

Werkstoff

- B05 PP-H
- B06 PP-n
- B15 PVDF
- B16 PVDF HP

Nennweite - Durchgangsventil (Typ 514...517)

- C06 DN 15 1/2"
- C07 DN 20 3/4"
- C08 DN 25 1"
- C09 DN 32 1 1/4"
- C10 DN 40 1 1/2"
- C11 DN 50 2"

Nennweite - Abgangsventil (Typ 519)

- C50 DN15-15
- C51 DN20-15
- C52 DN20-20
- C53 DN25-15
- C54 DN25-20
- C55 DN25-25
- C56 DN32-15
- C57 DN32-20
- C58 DN32-25
- C59 DN32-32
- C60 DN40-15
- C61 DN40-20
- C62 DN40-25
- C63 DN40-32
- C64 DN40-40
- C65 DN50-15
- C66 DN50-20
- C67 DN50-25
- C68 DN50-32
- C69 DN50-40
- C70 DN50-50
- C71 DN65-32
- C72 DN65-40
- C73 DN65-50
- C74 DN80-15
- C75 DN80-20
- C76 DN80-25
- C77 DN80-40
- C78 DN80-50
- C79 DN100-15
- C80 DN100-20
- C81 DN100-25
- C82 DN100-40
- C83 DN100-50

Behandlung

- D11 standard
- D12 ölfrei
- D13 lackstörungsfrei/silikonfrei

Dichtungsmaterial

- E01 EPDM
- E02 FPM
- E11 NBR
- E12 PTFE/EPDM
- E04 PTFE/FPM

Anschlussteile

- H30 PP-H Schweissmuffe metrisch
- H32 PP-H Muffenschweis-Stutzen metrisch
- H35 PP-H Stumpfschweis-Stutzen SDR11 metrisch IR-PLUS
- H40 PE-80 Schweissmuffe metrisch
- H41 PE-100 Stumpfschweis-Stutzen SDR11 metrisch
- H43 PE-100 Stumpfschweis-Stutzen lang SDR11 metrisch
- H46 PP-n Stumpfschweis-Stutzen SDR11 metrisch
- H50 PVDF Schweissmuffe metrisch
- H51 PVDF Muffenschweis-Stutzen metrisch
- H52 PVDF Stumpfschweis-Stutzen SDR11 metrisch IR-PLUS
- H64 Festflansch PVDF metrisch
- H65 Festflansch PP-H JIS
- H66 Festflansch PVDF JIS
- H72 PPH Losflansch PP-Stahl metrisch mit PP-H Einlegteilen
- H72 PVDF Losflansch PP-Stahl metrisch mit PVDF Einlegteilen
- H73 PPH Losflansch PP-Stahl Zoll ANSI mit PP-H Einlegteilen
- H73 PVDF Losflansch PP-Stahl Zoll ANSI mit PVDF Einlegteilen
- H74 PVDF Losflansch PP-V metrisch mit PVDF Einlegteil
- H75 PPH Losflansch PP-V ANSI mit PP-H Einlegteil
- H76 Losflansch PP-GF JIS mit PVDF Einlegteilen
- H77 Losflansch PP-GF JIS mit PP-H Einlegteilen
- H78 PVDF Losflansch PP-GF JIS mit PVDF Einlegteilen
- H83 PP-H Blind Einlegteil
- H84 PE-100 Blind Einlegteil
- H85 PVDF Blind Einlegteil
- H86 PVDF-HP Sterilisation Port (Verschr. Blinddeckel am Abgangsventil)

Rückmeldung

- I33 Rückmeldung mit Mikroschalter Ag, Ni
- I34 Rückmeldung mit Mikroschalter Au

Handarmatur, drucksicheres Gehäuse

- K30 Oberteil drucksicher
- K31 Oberteil nicht drucksicher

Druckstufe

- M01 PN10
- M02 PN16

Pneumatische Antriebe DIASTAR

- P40 DIASTAR Six FC Federkraft schliessend
- P43 DIASTAR Ten FC Federkraft schliessend
- P44 DIASTAR Sixteen FC Federkraft schliessend
- P45 DIASTAR Sixteen FO Federkraft öffnend
- P46 DIASTAR Sixteen DA Doppelt wirkend
- P47 DIASTAR Ten FO Federkraft öffnend
- P48 DIASTAR Ten DA Doppelt wirkend
- P49 DIASTAR TenPlus FC Federkraft schliessend

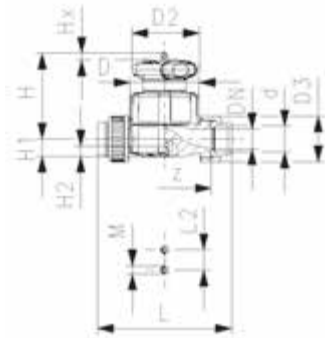
A20 B05 C08 D11 E02

H43 I K M P44 =



Membranventile Typ 514,515, 517, 317, 519

PF 2 34 777 020



PROGEF Standard Membranventil Typ 514 Mit Schweissmuffen metrisch

Ausführung:

- Material: PP-H
- Doppelter Durchfluss
- Eine zentrale Gehäusemutter ersetzt vier Schrauben
- Verriegelbares Handrad
- Radial ein- und ausbaubar
- kurze Gesamtlänge

Option:

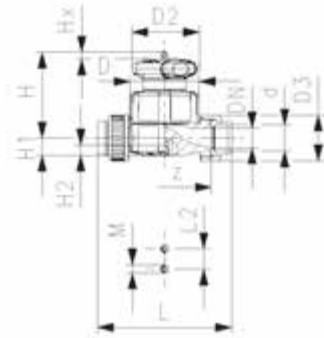
- Armatur individuell konfigurierbar (siehe Bestellformular)
- Multifunktionsmodul mit selbstjustierenden Endschaltern

d (mm)	DN (mm)	PN (bar)	kv-Wert ($\Delta p=1$ bar) (l/min)	NBR Code	EUR	EPDM Code	EUR	PTFE/EPDM Code	EUR
20	15	10	125	167 514 002	122,30	167 514 012	110,75	167 514 032	204,44
25	20	10	271	167 514 003	136,56	167 514 013	120,66	167 514 033	228,34
32	25	10	481	167 514 004	170,25	167 514 014	142,40	167 514 034	253,01
40	32	10	759	167 514 005	208,51	167 514 015	174,31	167 514 035	309,70
50	40	10	1263	167 514 006	268,15	167 514 016	224,29	167 514 036	398,58
63	50	10	1728	167 514 007	340,10	167 514 017	284,53	167 514 037	505,64

d (mm)	FKM Code	EUR	SP	Gewicht (kg)
20	167 514 062	174,43	1	0,267
25	167 514 063	195,04	1	0,391
32	167 514 064	243,21	1	1,151
40	167 514 065	297,64	1	1,277
50	167 514 066	383,21	1	1,386
63	167 514 067	485,79	1	3,030

d (mm)	D (mm)	D2 (mm)	D3 (mm)	H (mm)	H1 (mm)	H2 (mm)	L (mm)	L2 (mm)	M	z (mm)	Hub = Hx (mm)
20	65	65	48	73	14	12	128	25	M6	100	7
25	80	65	58	81	18	12	150	25	M6	118	10
32	88	87	65	107	22	12	162	25	M6	126	13
40	101	87	79	115	26	15	184	45	M8	144	15
50	117	135	91	148	32	15	210	45	M8	164	19
63	144	135	111	166	39	15	248	45	M8	194	25

PF 2 34 777 020



**PROGEF Standard
Membranventil Typ 514
Mit Schweissmuffen PE80 metrisch**

Ausführung:

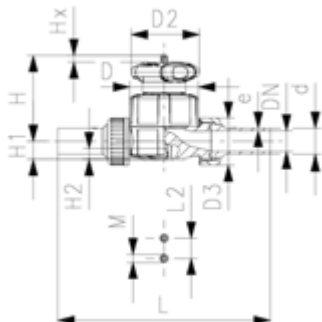
- Werkstoff: PP-H/PE
- Doppelter Durchfluss
- Eine zentrale Gehäusemutter ersetzt vier Schrauben
- Verriegelbares Handrad
- Radial ein- und ausbaubar
- kurze Gesamtlänge

Option:

- Armatur individuell konfigurierbar (siehe Bestellformular)
- Multifunktionsmodul mit selbstjustierenden Endschaltern

d (mm)	DN (mm)	PN (bar)	kv-Wert ($\Delta p=1$ bar) (l/min)	EPDM Code	EUR	SP	PTFE/EPDM Code	EUR	SP	Gewicht (kg)
20	15	10	125	167 514 212	115,56	1	167 514 232	224,66	1	0,371
25	20	10	271	167 514 213	129,17	1	167 514 233	251,11	1	0,502
32	25	10	481	167 514 214	160,94	1	167 514 234	278,31	1	1,103
40	32	10	759	167 514 215	196,93	1	167 514 235	340,48	1	1,299
50	40	10	1263	167 514 216	253,65	1	167 514 236	438,38	1	2,289
63	50	10	1728	167 514 217	321,54	1	167 514 237	556,12	1	2,978

d (mm)	D (mm)	D2 (mm)	D3 (mm)	L (mm)	L2 (mm)	H (mm)	H1 (mm)	H2 (mm)	M	z (mm)	Hub = Hx (mm)
20	65	65	48	128	25	73	14	12	M6	100	7
25	80	65	58	150	25	81	18	12	M6	118	10
32	88	87	65	162	25	107	22	12	M6	126	13
40	101	87	79	184	45	115	26	15	M8	144	15
50	117	135	91	210	45	148	32	15	M8	164	19
63	144	135	111	248	45	166	39	15	M8	194	25



PROGEF Standard
Membranventil Typ 514
Mit Stumpfschweissstutzen SDR11 metrisch

Ausführung:

- Material: PP-H
- Doppelter Durchfluss
- Eine zentrale Gehäusemutter ersetzt vier Schrauben
- Verriegelbares Handrad
- Radial ein- und ausbaubar
- kurze Gesamtlänge

Option:

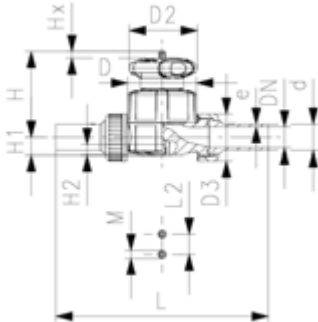
- Armatur individuell konfigurierbar (siehe Bestellformular)
- Multifunktionsmodul mit selbstjustierenden Endschaltern

d (mm)	DN (mm)	PN (bar)	kv-Wert ($\Delta p=1 \text{ bar}$) (l/min)	NBR Code	EUR	GP	EPDM Code	EUR
20	15	10	125	167 514 102	122,30	6	167 514 112	110,75
25	20	10	271	167 514 103	136,56	6	167 514 113	120,66
32	25	10	481	167 514 104	170,25	6	167 514 114	142,40
40	32	10	759	167 514 105	208,51	8	167 514 115	174,31
50	40	10	1263	167 514 106	268,15	8	167 514 116	224,29
63	50	10	1728	167 514 107	340,10	0	167 514 117	284,53

d (mm)	PTFE/EPDM Code	EUR	FKM Code	EUR	PTFE/FKM Code	EUR	SP	Gewicht (kg)
20	167 514 132	204,44	167 514 162	174,43	800 047 314	255,42	1	0,390
25	167 514 133	228,34	167 514 163	195,04	800 047 316	285,44	1	0,520
32	167 514 134	298,78	167 514 164	243,21	800 047 317	316,33	1	1,130
40	167 514 135	365,63	167 514 165	297,64	800 047 318	387,15	1	1,340
50	167 514 136	470,70	167 514 166	383,21	800 047 319	498,13	1	2,360
63	167 514 137	597,10	167 514 167	485,79	800 047 320	631,89	1	3,090

d (mm)	D (mm)	D2 (mm)	D3 (mm)	H (mm)	H1 (mm)	H2 (mm)	L (mm)	L2 (mm)	M (mm)	e (mm)	Hub = Hx (mm)
20	65	65	48	73	14	12	196	25	M6	1,9	7
25	80	65	58	81	18	12	221	25	M6	2,3	10
32	88	87	65	107	22	12	234	25	M6	2,9	13
40	101	87	79	115	26	15	260	45	M8	3,7	15
50	117	135	91	148	32	15	284	45	M8	4,6	19
63	144	135	111	166	39	15	321	45	M8	5,8	25

PF 2 34 777 020



**PROGEF Standard
Membranventil Typ 514
Mit Stumpf- und Elektroschweisstutzen PE100 SDR11 metrisch**

Ausführung:

- Werkstoff: PP-H/PE
- Doppelter Durchfluss
- Eine zentrale Gehäusemutter ersetzt vier Schrauben
- Verriegelbares Handrad
- Radial ein- und ausbaubar
- kurze Gesamtlänge

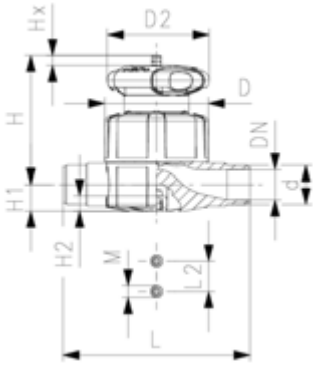
Option:

- Armatur individuell konfigurierbar (siehe Bestellformular)
- Multifunktionsmodul mit selbstjustierenden Endschaltern

d (mm)	DN (mm)	PN (bar)	kv-Wert ($\Delta p=1$ bar) (l/min)	EPDM Code	EUR	SP	PTFE/EPDM Code	EUR	SP	Gewicht (kg)
20	15	10	125	167 514 312	115,56	1	167 514 332	230,88	1	0,381
25	20	10	271	167 514 313	129,17	1	167 514 333	258,21	1	0,514
32	25	10	481	167 514 314	160,94	1	167 514 334	321,78	1	1,127
40	32	10	759	167 514 315	196,93	1	167 514 335	388,53	1	1,337
50	40	10	1263	167 514 316	253,65	1	167 514 336	465,86	1	2,359
63	50	10	1728	167 514 317	321,54	1	167 514 337	590,94	1	3,088

d (mm)	D (mm)	D2 (mm)	D3 (mm)	L (mm)	L2 (mm)	H (mm)	H1 (mm)	H2 (mm)	M	Hub = Hx (mm)	e (mm)
20	65	65	48	196	25	73	14	12	M6	7	1,9
25	80	65	58	221	25	81	18	12	M6	10	2,3
32	88	87	65	234	25	107	22	12	M6	13	2,9
40	101	87	79	260	45	115	26	15	M8	15	3,7
50	117	135	91	284	45	148	32	15	M8	19	4,6
63	144	135	111	321	45	166	39	15	M8	25	5,8

PROGEF Standard
Membranventil Typ 515
Mit Muffenschweisstutzen metrisch



Ausführung:

- Material: PP-H
- Doppelter Durchfluss
- Eine zentrale Gehäusemutter ersetzt vier Schrauben
- Verriegelbares Handrad
- Baulänge nach EN 558

Option:

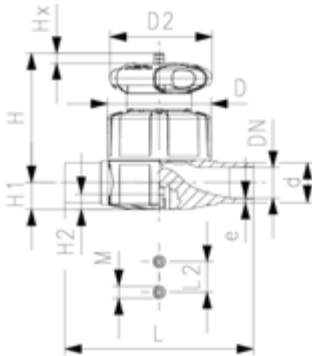
- Armatur individuell konfigurierbar (siehe Bestellformular)
- Multifunktionsmodul mit selbstjustierenden Endschaltern

d (mm)	DN (mm)	PN (bar)	kv-Wert ($\Delta p=1$ bar) (l/min)	NBR Code	EUR	EPDM Code	EUR	GP
20	15	10	125	167 515 002	105,01	167 515 012	95,46	10
25	20	10	271	167 515 003	117,34	167 515 013	106,68	6
32	25	10	481	167 515 004	146,21	167 515 014	133,00	6
40	32	10	759	167 515 005	179,02	167 515 015	162,74	6
50	40	10	1263	167 515 006	230,26	167 515 016	209,40	8
63	50	10	1728	167 515 007	292,05	167 515 017	265,60	0

d (mm)	PTFE/EPDM Code	EUR	FKM Code	EUR	SP	Gewicht (kg)
20	167 515 032	190,60	167 515 062	149,91	1	0,298
25	167 515 033	213,22	167 515 063	167,58	1	0,293
32	167 515 034	253,01	167 515 064	208,76	1	0,950
40	167 515 035	309,70	167 515 065	255,56	1	1,108
50	167 515 036	398,58	167 515 066	328,78	1	2,057
63	167 515 037	505,64	167 515 067	417,28	1	2,604

d (mm)	D (mm)	D2 (mm)	H (mm)	H1 (mm)	H2 (mm)	L (mm)	L2 (mm)	M	e (mm)	Hub = Hx (mm)
20	65	65	73	14	12	124	25	M6	1,9	7
25	80	65	81	18	12	144	25	M6	2,3	10
32	88	87	107	22	12	154	25	M6	2,9	13
40	101	87	115	26	15	174	45	M8	3,7	15
50	117	135	148	32	15	194	45	M8	4,6	19
63	144	135	166	39	15	223	45	M8	5,8	25

PF 2 34 777 010



PROGEF Standard
Membranventil Typ 515
Mit Stumpfschweisstützen SDR11 metrisch

Ausführung:

- Material: PP-H
- Doppelter Durchfluss
- Eine zentrale Gehäusemutter ersetzt vier Schrauben
- Verriegelbares Handrad
- Baulänge nach EN 558

Option:

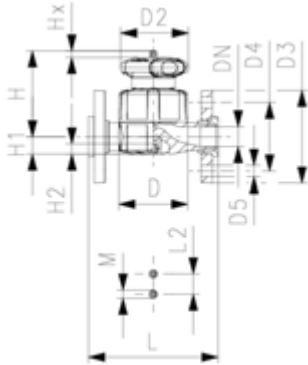
- Armatur individuell konfigurierbar (siehe Bestellformular)
- Multifunktionsmodul mit selbstjustierenden Endschaltern

d (mm)	DN (mm)	PN (bar)	kv-Wert ($\Delta p=1$ bar) (l/min)	NBR Code	EUR	EPDM Code	EUR	GP
20	15	10	125	167 515 102	105,01	167 515 112	95,46	10
25	20	10	271	167 515 103	117,34	167 515 113	106,68	6
32	25	10	481	167 515 104	146,21	167 515 114	133,00	6
40	32	10	759	167 515 105	179,02	167 515 115	162,74	6
50	40	10	1263	167 515 106	230,26	167 515 116	209,40	8
63	50	10	1728	167 515 107	292,05	167 515 117	265,60	0

d (mm)	PTFE/EPDM Code	EUR	FKM Code	EUR	SP	Gewicht (kg)
20	167 515 132	190,60	167 515 162	149,91	1	0,297
25	167 515 133	213,22	167 515 163	167,58	1	0,381
32	167 515 134	253,01	167 515 164	208,76	1	0,948
40	167 515 135	309,70	167 515 165	255,56	1	1,104
50	167 515 136	398,58	167 515 166	328,78	1	2,052
63	167 515 137	505,64	167 515 167	417,28	1	2,601

d (mm)	D (mm)	D2 (mm)	H (mm)	H1 (mm)	H2 (mm)	L (mm)	L2 (mm)	M	e (mm)	Hub = Hx (mm)
20	65	65	73	14	12	124	25	M6	1,9	7
25	80	65	81	18	12	144	25	M6	2,3	10
32	88	87	107	22	12	155	25	M6	2,9	13
40	101	87	115	26	15	176	45	M8	3,7	15
50	117	135	148	32	15	193	45	M8	4,6	19
63	144	135	166	39	15	223	45	M8	5,8	25

PROGEF Standard
Membranventil Typ 517
Mit Losflanschen PP-V metrisch/BS



Ausführung:

- Material: PP-H
- Doppelter Durchfluss
- Eine zentrale Gehäusemutter ersetzt vier Schrauben
- Verriegelbares Handrad
- Kombinierte Dichtfläche flach/gerillt
- Baulänge nach EN 558
- Anschlussmasse nach ISO 7005 PN 10, EN 1092 PN 10, DIN 2501 PN 10, BS 4504 PN 10

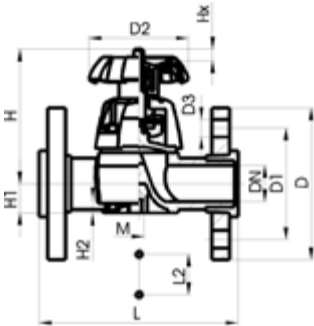
Option:

- Armatur individuell konfigurierbar (siehe Bestellformular)
- Multifunktionsmodul mit selbstjustierenden Endschaltern

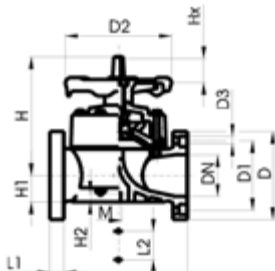
d (mm)	DN (mm)	PN (bar)	kv-Wert ($\Delta p=1$ bar) (l/min)	NBR Code	EUR	EPDM Code	EUR	PTFE/EPDM Code	EUR
20	15	10	125	167 517 102	143,67	167 517 112	136,56	167 517 132	247,79
25	20	10	271	167 517 103	160,58	167 517 113	152,83	167 517 133	277,05
32	25	10	481	167 517 104	199,99	167 517 114	190,44	167 517 134	345,45
40	32	10	759	167 517 105	244,87	167 517 115	227,71	167 517 135	422,73
50	40	10	1263	167 517 106	314,93	167 517 116	293,06	167 517 136	544,04
63	50	10	1728	167 517 107	399,60	167 517 117	371,63	167 517 137	690,37

d (mm)	FKM Code	EUR	SP	Gewicht (kg)
20	167 517 162	204,95	1	0,480
25	167 517 163	229,10	1	0,629
32	167 517 164	285,54	1	1,296
40	167 517 165	349,63	1	1,640
50	167 517 166	449,83	1	2,601
63	167 517 167	570,74	1	3,544

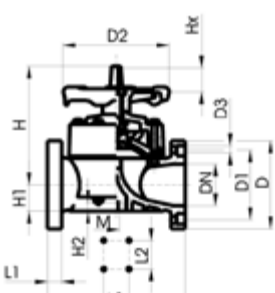
d (mm)	D (mm)	D2 (mm)	D3 (mm)	D4 (mm)	D5 (mm)	H (mm)	H1 (mm)	H2 (mm)	L (mm)	L2 (mm)	M	Hub = Hx (mm)
20	65	65	95	65	14	73	14	12	130	25	M6	7
25	80	65	105	75	14	81	18	12	150	25	M6	10
32	88	87	115	85	14	107	22	12	160	25	M6	13
40	101	87	140	100	18	115	26	15	180	45	M8	15
50	117	135	150	110	18	148	32	15	200	45	M8	19
63	144	135	165	125	18	166	39	15	230	45	M8	25



DN 15-65



DN 80-100



DN 150

**PROGEF Standard
Membranventil Typ 317
Mit Losflanschen PP-V metrisch**

Ausführung:

- Material: PP-H
- Kombinierte Dichtfläche flach/gerillt
- DN65 mit Losflansch
- DN80-150 mit Festflansch
- Baulänge nach EN 558
- Anschlussmasse nach: ISO 7005 / EN 1092 / DIN 25 PN10 / BS4504

Option:

- Abschliessbares Handrad DN65 (Standardausführung nicht abschliessbar)
- * **DN80, DN100 und DN150 mit Festflansch metrisch und Zoll ANSI B16.5**

	d (mm)	Zoll (inch)	DN (mm)	PN (bar)	kv-Wert ($\Delta p=1$ bar) (l/min)	NBR Code	EUR	PF
	75	2 1/2	65	10	992	167 317 158	610,15	2 34 182 004
*	90	3	80	10	1700	167 317 009	893,79	2 34 182 004
*	110	4	100	10	2700	167 317 010	1.253,60	2 34 182 004
*	160	6	150	6	6033	167 317 012	3.467,11	2 34 182 004

	d (mm)	EPDM Code	EUR	PF
	75	167 317 173	564,63	2 34 182 005
*	90	167 317 024	849,30	2 34 182 005
*	110	167 317 025	1.197,66	2 34 182 005
*	160	167 317 027	3.338,70	2 34 182 008

	d (mm)	PTFE Membrane mit EPDM Hinterlage- Dichtung Code	EUR	PF	Gewicht (kg)
	75	167 317 188	914,15	2 34 182 006	5,480
*	90	167 317 039	1.273,94	2 34 182 006	8,088
*	110	167 317 040	1.694,78	2 34 182 006	11,439
*	160	167 317 042	8.075,19	2 34 182 006	25,000

	d (mm)	D (mm)	D1 (mm)	D2 (mm)	D3 (mm)	H (mm)	H1 (mm)	H2 (mm)	L (mm)	L1 (mm)	L2 (mm)	L3 (mm)	M	Hub = Hx (mm)	AL
	75	185	145	152	18	210	46	15	290		70		M8	35	4
*	90	200	160	270	18	265	57	23	310	35	120		M12	40	8
*	110	225	180	270	18	304	69	23	350	38	120		M12	50	8
*	160	282	241	400	23	437	108	23	480	29	100	200	M12	70	8



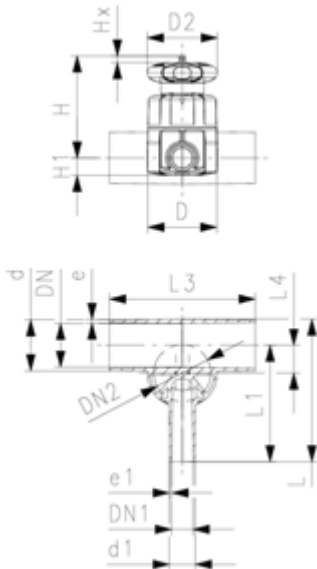
PROGEF Standard
Membranventil Typ 519
Mit Stumpfschweissstutzen metrisch

Ausführung:

- Material: PP-H
- Doppelter Durchfluss
- Eine zentrale Gehäusemutter ersetzt vier Schrauben
- Verriegelbares Handrad
- Minimalster Totraum

Option:

- Armatur individuell konfigurierbar (siehe Bestellformular)
- Multifunktionsmodul mit selbstjustierenden Endschaltern

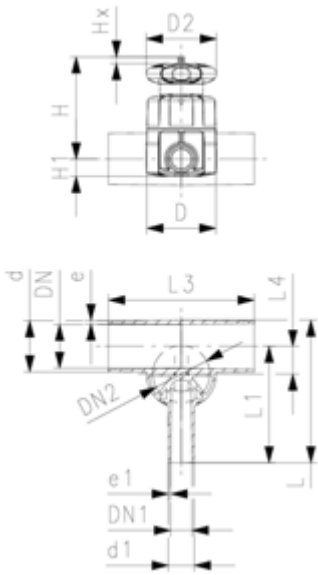


d (mm)	d1 (mm)	Ven- til-di- mensi- on d (mm)	DN (mm)	DN1 (mm)	DN2 (mm)	PN (bar)	kv-Wert ($\Delta p=1$ bar) (l/min)	EPDM Code	EUR
20	20	20	15	15	15	10	57	167 519 101	362,23
25	20	25	20	15	20	10	89	167 519 103	366,42
25	25	25	20	20	20	10	118	167 519 104	371,51
32	20	25	25	15	20	10	80	167 519 107	373,16
32	25	25	25	20	20	10	105	167 519 108	379,89
32	32	32	25	25	25	10	231	167 519 109	383,33
40	20	32	32	15	25	10	85	167 519 112	388,29
40	40	32	32	32	25	10	187	167 519 115	413,59
50	20	25	40	15	20	10	86	167 519 118	447,42
50	25	32	40	20	25	10	160	167 519 119	516,56
50	32	32	40	25	25	10	206	167 519 120	535,14
63	20	25	50	15	20	10	84	167 519 125	582,30
63	25	32	50	20	25	10	150	167 519 126	606,07
63	32	32	50	25	25	10	184	167 519 127	640,80

d (mm)	d1 (mm)	PTFE/EPDM Code	EUR	SP	Gewicht (kg)
20	20	167 519 301	507,03	1	0,321
25	20	167 519 303	512,74	1	0,397
25	25	167 519 304	520,00	1	0,399
32	20	167 519 307	522,30	1	0,424
32	25	167 519 308	531,70	1	0,426
32	32	167 519 309	536,41	1	0,980
40	20	167 519 312	543,65	1	0,553
40	40	167 519 315	579,00	1	1,034
50	20	167 519 318	626,28	1	0,485
50	25	167 519 319	723,43	1	1,054
50	32	167 519 320	751,40	1	1,056
63	20	167 519 325	816,25	1	0,525
63	25	167 519 326	850,57	1	1,097
63	32	167 519 327	897,61	1	1,100

d (mm)	d1 (mm)	D (mm)	D2 (mm)	H (mm)	L (mm)	L1 (mm)	L3 (mm)	L4 (mm)	e (mm)	Hub = Hx (mm)	e1 (mm)
20	20	65	65	75	117	96	162	12	1,9	7	1,9
25	20	80	65	80	133	108	162	16	2,3	10	1,9
25	25	80	65	80	133	108	162	16	2,3	10	2,3
32	20	80	65	84	142	120	162	19	2,9	10	1,9
32	25	80	65	84	142	120	162	19	2,9	10	2,3
32	32	88	87	107	145	120	160	19	2,9	13	2,9
40	20	88	87	115	149	128	180	23	3,7	13	1,9
40	40	88	87	115	174	153	180	23	3,7	13	3,7
50	20	80	65	97	160	134	180	27	4,6	10	1,9
50	25	88	87	120	160	134	180	28	4,6	13	2,3

PF 2 34 777 040

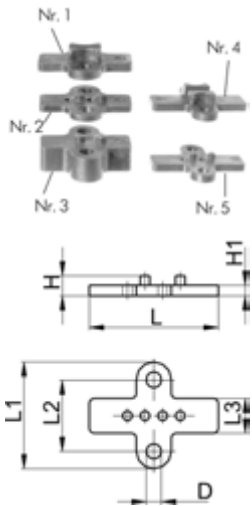


d (mm)	d1 (mm)	D (mm)	D2 (mm)	H (mm)	L (mm)	L1 (mm)	L3 (mm)	L4 (mm)	e (mm)	Hub = Hx (mm)	e1 (mm)
50	32	88	87	120	160	134	180	28	4,6	13	2,9
63	20	80	65	104	177	144	180	33	5,8	10	1,9
63	25	88	87	127	177	144	180	35	5,8	13	2,3
63	32	88	87	127	177	144	180	35	5,8	13	2,9

PF 2 31 158 998

Montageplatte PP

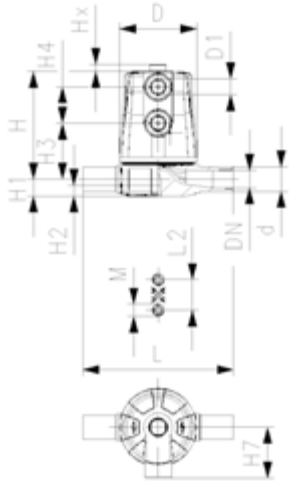
- Für Membranventile der 5er und 3er Serie



d-d (mm)	DN-DN (mm)	Platte Nr.	Code	EUR	D (mm)	H (mm)	H1 (mm)	L (mm)	L1 (mm)	L2 (mm)	L3 (mm)
20 - 32	15 - 25	1	167 480 422	10,17	8	11	5	47	42	25	17
20 - 32	15 - 25		167 480 423	10,17	8	7	4	47	42	25	17
20 - 32	15 - 25		167 480 424	10,17	8	17	14	47	42	25	17
40 - 63	32 - 50	4	167 480 425	10,17	10	17	7	80	67	45	22
40 - 63	32 - 50		167 480 426	10,17	10	13	7	80	67	45	22

Membranventil Typ 604 / 605

PF 3 39 B00 003



PROGEF Standard Membranventil Typ 605 Stumpfschweisstützen metrisch

Ausführung:

- Material: PP-H
- Kompaktes Kunststoffventil ohne Schrauben
- Hoher Durchfluss
- Zentrales Antriebsgehäuse für einfache Wartung
- Schnelle Öffnungs- und Schliesszeiten
- Radial ein- und ausbaubar
- Marktübliche Einbaulänge

Option:

- Armatur individuell konfigurierbar (siehe Bestellformular)

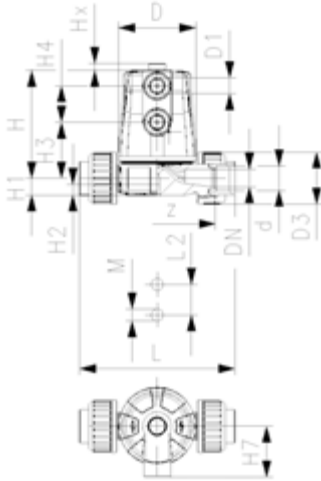
Actuator	d (mm)	DN (mm)	PN (bar)	kv-Wert ($\Delta p=1$ bar) (l/min)	EPDM Code	EUR
FC	20	15	6	125	167 605 112	169,45
FO	20	15	6	125	167 605 114	162,97
DA	20	15	6	125	167 605 115	164,26

FKM Code	EUR	Gewicht (kg)	PTFE/EPDM Code	EUR
167 605 162	184,96	0,31	167 605 132	196,59
167 605 164	182,37	0,28	167 605 134	188,84
167 605 165	179,77	0,26	167 605 135	191,43

D	D1_G	H	H1	H2	H3	H4	H7	L	L2	e	M	z	Hub = Hx
(mm)	(inch)	(mm)	(mm)	(mm)	(mm)	(mm)	(mm)	(mm)	(mm)	(mm)	(mm)	(mm)	(mm)
65	¼	89	14	12	46	30	42	124	25	1,9	M6	100	6
65	¼	89	14	12	46	30	42	124	25	1,9	M6	100	6
65	¼	89	14	12	46	30	42	124	25	1,9	M6	100	6

PF 3 39 B00 003

PROGEF Standard
Membranventil Typ 604
Verschraubung mit Schweissmuffen metrisch



Ausführung:

- Material: PP-H
- Kompaktes Kunststoffventil ohne Schrauben
- Hoher Durchfluss
- Zentrales Antriebsgehäuse für einfache Wartung
- Schnelle Öffnungs- und Schliesszeiten
- Radial ein- und ausbaubar
- Marktübliche Einbaulänge

Option:

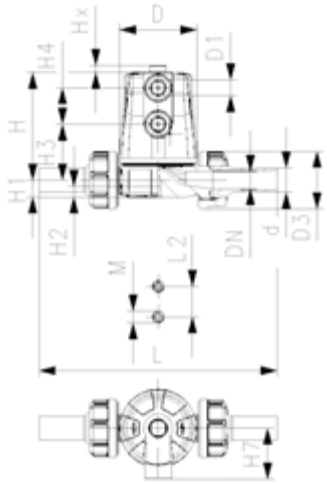
- Armatur individuell konfigurierbar (siehe Bestellformular)

Actuator	d (mm)	DN (mm)	PN (bar)	kv-Wert ($\Delta p=1$ bar) (l/min)	EPDM Code	EUR
FC	20	15	6	125	167 604 012	164,26
FO	20	15	6	125	167 604 014	165,56
DA	20	15	6	125	167 604 015	159,09

PTFE/EPDM Code	EUR	Gewicht (kg)	FKM Code	EUR
167 604 032	186,26	0,37	167 604 062	179,77
167 604 034	191,43	0,32	167 604 064	184,96
167 604 035	181,07	0,30	167 604 065	174,61

D (mm)	D1_G (inch)	D3 (mm)	H (mm)	H1 (mm)	H2 (mm)	H3 (mm)	H4 (mm)	H7 (mm)	L (mm)	L2 (mm)	M	z (mm)	Hub = Hx (mm)
65	¼	48	89	14	12	46	30	42	128	25	M6	96	6
65	¼	48	89	14	12	46	30	42	128	25	M6	96	6
65	¼	48	89	14	12	46	30	42	128	25	M6	96	6

PF 3 39 B00 003



PROGEF Standard
Membranventil Typ 604
Verschraubung mit Stumpfschweisstützen metrisch

Ausführung:

- Material: PP-H
- Kompaktes Kunststoffventil ohne Schrauben
- Hoher Durchfluss
- Zentrales Antriebsgehäuse für einfache Wartung
- Schnelle Öffnungs- und Schliesszeiten
- Radial ein- und ausbaubar
- Marktübliche Einbaulänge

Option:

- Armatur individuell konfigurierbar (siehe Bestellformular)

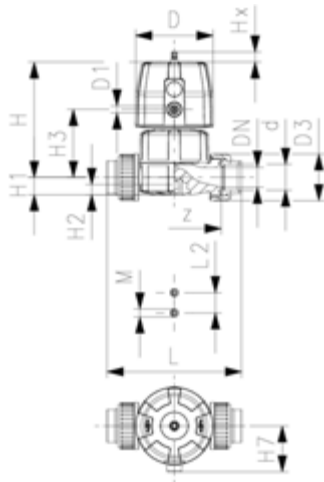
Actuator	d (mm)	DN (mm)	PN (bar)	kv-Wert ($\Delta p=1$ bar) (l/min)	EPDM Code	EUR
FC	20	15	6	125	167 604 112	161,69
FO	20	15	6	125	167 604 114	165,56
DA	20	15	6	125	167 604 115	156,51

FKM Code	EUR	Gewicht (kg)	PTFE/EPDM Code	EUR
167 604 162	177,20	0,35	167 604 132	188,84
167 604 164	184,96	0,32	167 604 134	191,43
167 604 165	172,03	0,30	167 604 135	183,66

D (mm)	D1_G (inch)	D3 (mm)	H (mm)	H1 (mm)	H2 (mm)	H3 (mm)	H4 (mm)	H7 (mm)	L (mm)	L2 (mm)	M	z (mm)	Hub = Hx (mm)
65	¼	48	89	14	12	46	30	42	196	25	M6	100	6
65	¼	48	89	14	12	46	30	42	196	25	M6	100	6
65	¼	48	89	14	12	46	30	42	196	25	M6	100	6

Membranventile Typ DIASTAR pneumatisch

PF 3 39 772 320



PROGEF Standard
Membranventil Typ DIASTAR Six
FC (Federkraft schliessend)
Verschraubungen mit Schweissmuffen metrisch

Ausführung:

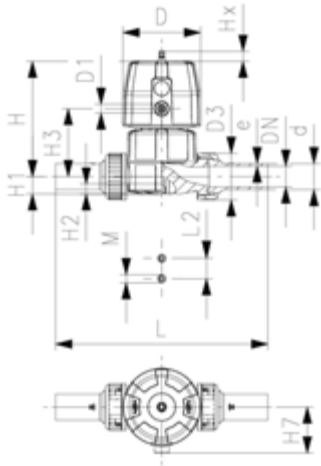
- Material: PP-H
- Doppelter Durchfluss
- Eine zentrale Gehäusemutter ersetzt vier Schrauben
- In 90° Schritten drehbarer Luftanschluss
- Radial ein- und ausbaubar
- kurze Gesamtlänge

Option:

- Armatur individuell konfigurierbar (siehe Bestellformular)

d (mm)	DN (mm)	PN (bar)	kv-Wert ($\Delta p=1$ bar) (l/min)	EPDM Code	EUR	SP	Gewicht (kg)
25	20	6	271	167 614 013	276,36	1	0,974
32	25	6	481	167 614 014	295,03	1	1,180
40	32	6	759	167 614 015	374,53	1	1,949
50	40	6	960	167 614 016	468,37	1	2,450
63	50	6	1181	167 614 017	571,02	1	3,153

d (mm)	D (mm)	D1_G (inch)	H (mm)	H1 (mm)	H2 (mm)	H3 (mm)	H7 (mm)	L (mm)	L2 (mm)	M	z (mm)	Hub = Hx (mm)
25	96	1/8	132	18	12	73	57	150	25	M6	118	10
32	96	1/8	143	22	12	84	57	162	25	M6	126	13
40	120	1/8	173	26	15	99	69	184	45	M8	144	14
50	120	1/8	193	32	15	119	69	210	45	M8	164	16
63	120	1/8	205	39	15	132	69	248	45	M8	194	16



PROGEF Standard
Membranventil Typ DIASTAR Six
FC (Federkraft schliessend)
Verschraubungen mit Stumpfschweisstützen
SDR11 metrisch

Ausführung:

- Material: PP-H
- Doppelter Durchfluss
- Eine zentrale Gehäusemutter ersetzt vier Schrauben
- In 90° Schritten drehbarer Luftanschluss
- Radial ein- und ausbaubar
- kurze Gesamtlänge

Option:

- Armatur individuell konfigurierbar (siehe Bestellformular)

d	DN	PN	kv-Wert	EPDM	EUR	SP	FKM	EUR	SP	Gewicht
(mm)	(mm)	(bar)	($\Delta p=1$ bar)	Code			Code			(kg)
			(l/min)							
25	20	6	271	167 614 113	276,36	1	800 047 262	317,81	1	1,760
32	25	6	481	167 614 114	295,03	1	800 047 263	339,39	1	2,610
40	32	6	759	167 614 115	374,53	1	800 047 259	430,73	1	3,760
50	40	6	960	167 614 116	468,37	1	800 047 264	538,37	1	6,220
63	50	6	1181	167 614 117	571,02	1	800 047 265	656,80	1	7,800

d	D	D1_G	H	H1	H2	H3	H7	L	L2	M	e	Hub = Hx
(mm)	(mm)	(inch)	(mm)	(mm)	(mm)	(mm)	(mm)	(mm)	(mm)		(mm)	(mm)
25	96	1/8	132	18	12	73	57	221	25	M6	2,3	10
32	96	1/8	143	22	12	84	57	234	25	M6	2,9	13
40	120	1/8	173	26	15	99	69	260	45	M8	3,7	14
50	120	1/8	193	32	15	119	69	284	45	M8	4,6	16
63	120	1/8	205	39	15	132	69	321	45	M8	5,8	16

PF 3 39 772 310



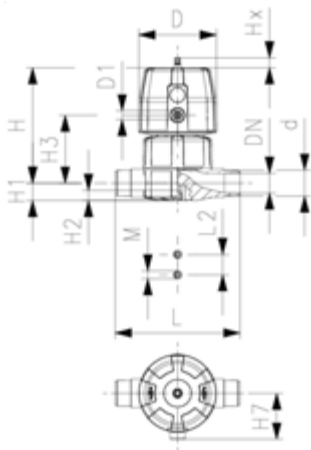
PROGEF Standard
Membranventil Typ DIASTAR Six
FC (Federkraft schliessend)
Mit Muffenschweisstützen metrisch

Ausführung:

- Material: PP-H
- Doppelter Durchfluss
- Eine zentrale Gehäusemutter ersetzt vier Schrauben
- In 90° Schritten drehbarer Luftanschluss
- Baulänge nach EN 558

Option:

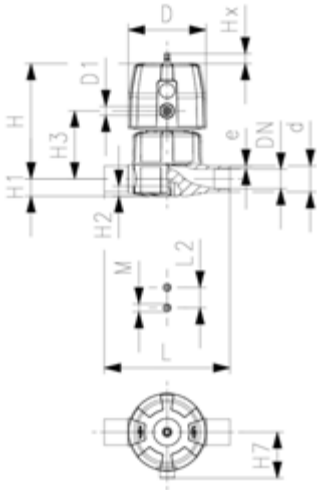
- Armatur individuell konfigurierbar (siehe Bestellformular)



d	DN	PN	kv-Wert	EPDM	EUR	SP	Gewicht
(mm)	(mm)	(bar)	($\Delta p=1 \text{ bar}$)	Code			(kg)
			(l/min)				
25	20	6	271	167 615 013	251,22	1	0,904
32	25	6	481	167 615 014	268,33	1	1,054
40	32	6	759	167 615 015	340,57	1	1,747
50	40	6	960	167 615 016	425,73	1	2,207
63	50	6	1181	167 615 017	519,16	1	2,981

d	D	D1_G	H	H1	H2	H3	H7	L	L2	M	e	Hub = Hx
(mm)	(mm)	(inch)	(mm)	(mm)	(mm)	(mm)	(mm)	(mm)	(mm)		(mm)	(mm)
25	96	1/8	132	18	12	73	57	144	25	M6	2,3	10
32	96	1/8	143	22	12	84	57	154	25	M6	2,9	13
40	120	1/8	173	26	15	99	69	174	45	M8	3,7	14
50	120	1/8	193	32	15	119	69	194	45	M8	4,6	16
63	120	1/8	205	39	15	132	69	224	45	M8	5,8	16

PF 3 39 772 310



PROGEF Standard
Membranventil Typ DIASTAR Six
FC (Federkraft schliessend)
Mit Stumpfschweisstützen SDR11 metrisch

Ausführung:

- Material: PP-H
- Doppelter Durchfluss
- Eine zentrale Gehäusemutter ersetzt vier Schrauben
- In 90° Schritten drehbarer Luftanschluss

Option:

- Armatur individuell konfigurierbar (siehe Bestellformular)

d	DN	PN	kv-Wert	EPDM	EUR	SP	Gewicht
(mm)	(mm)	(bar)	($\Delta p=1$ bar)	Code			(kg)
			(l/min)				
25	20	6	271	167 615 113	251,22	1	0,900
32	25	6	481	167 615 114	268,33	1	1,062
40	32	6	759	167 615 115	340,57	1	1,743
50	40	6	960	167 615 116	425,73	1	2,202
63	50	6	1181	167 615 117	519,16	1	2,978

d	D	D1_G	H	H1	H2	H3	H7	L	L2	M	e	Hub = Hx
(mm)	(mm)	(inch)	(mm)	(mm)	(mm)	(mm)	(mm)	(mm)	(mm)		(mm)	(mm)
25	96	1/4	132	18	12	73	57	144	25	M6	2,3	10
32	96	1/4	143	22	12	84	57	154	25	M6	2,9	13
40	120	1/4	173	26	15	99	69	174	45	M8	3,7	14
50	120	1/4	193	32	15	119	69	194	45	M8	4,6	16
63	120	1/4	205	39	15	132	69	224	45	M8	5,8	16

PROGEF Standard
Membranventil Typ DIASTAR Six
FC (Federkraft schliessend)
Mit Losflanschen PP-V metrisch/BS

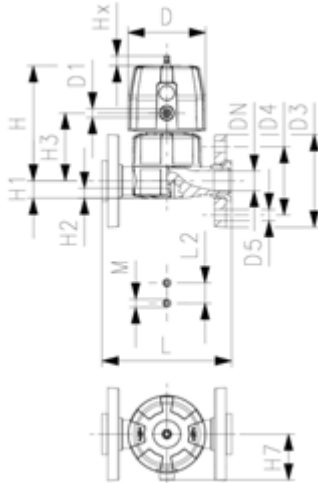


Ausführung:

- Material: PP-H
- Doppelter Durchfluss
- Eine zentrale Gehäusemutter ersetzt vier Schrauben
- In 90° Schritten drehbarer Luftanschluss
- Kombinierte Dichtfläche flach/gerillt
- Baulänge nach EN 558
- Anschlussmasse nach ISO 7005 PN 10, EN 1092 PN 10, DIN 2501 PN 10, BS 4504 PN 10

Option:

- Armatur individuell konfigurierbar (siehe Bestellformular)



d (mm)	DN (mm)	PN (bar)	kv-Wert ($\Delta p=1$ bar) (l/min)	EPDM Code	EUR	SP	Gewicht (kg)
25	20	6	271	167 617 113	288,85	1	1,148
32	25	6	481	167 617 114	308,47	1	1,410
40	32	6	759	167 617 115	391,77	1	2,279
50	40	6	960	167 617 116	489,43	1	2,751
63	50	6	1181	167 617 117	597,06	1	3,921

d (mm)	D (mm)	D1_G (inch)	D3 (mm)	D4 (mm)	D5 (mm)	H (mm)	H1 (mm)	H2 (mm)	H3 (mm)	H7 (mm)	L (mm)	L2 (mm)	M	Hub = Hx (mm)
25	96	3/8	105	75	14	132	18	12	73	57	150	25	M6	10
32	96	3/8	115	85	14	143	22	12	84	69	160	25	M6	13
40	120	1/2	140	100	18	173	26	15	99	69	180	45	M8	14
50	120	1/2	150	110	18	193	32	15	119	69	200	45	M8	16
63	120	1/2	165	125	18	205	39	15	132	69	230	45	M8	16

PROGEF Standard
Membranventil Typ DIASTAR Ten
FC (Federkraft schliessend)
Verschraubungen mit Schweissmuffen metrisch



Ausführung:

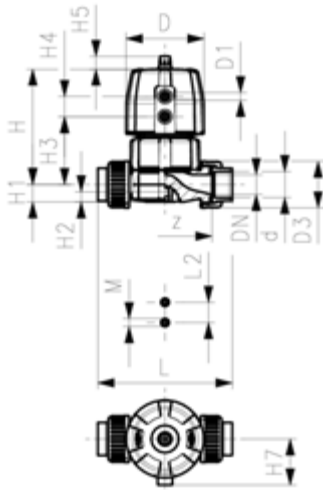
- Material: PP-H
- Doppelter Durchfluss
- Eine zentrale Gehäusemutter ersetzt vier Schrauben
- In 90° Schritten drehbarer Luftanschluss
- Radial ein- und ausbaubar
- kurze Gesamtlänge

Option:

- Armatur individuell konfigurierbar (siehe Bestellformular)
- Umfangreiches Zubehör erhältlich

*PN: PTFE

* Einseitiger Arbeitsdruck

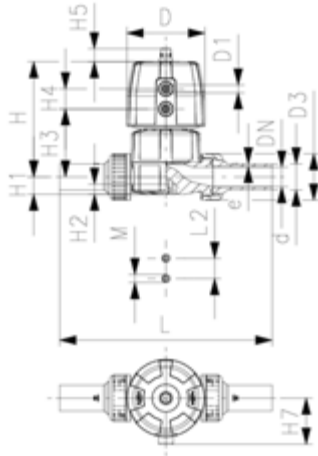


d (mm)	DN (mm)	PN* (bar)	kv-Wert ($\Delta p=1$ bar) (l/min)	EPDM Code	EUR	SP	FKM Code	EUR	SP
20	15	10/10*	125	167 624 012	351,24	1	167 624 062	404,01	1
25	20	10/10*	271	167 624 013	369,93	1	167 624 063	425,59	1
32	25	10/10*	481	167 624 014	394,92	1	167 624 064	454,29	1
40	32	10/10*	759	167 624 015	501,52	1	167 624 065	576,80	1
50	40	10/10*	1263	167 624 016	626,95	1	167 624 066	721,17	1
63	50	10/6*	1728	167 624 017	765,91	1	167 624 067	881,71	1

d (mm)	PTFE/EPDM Code	EUR	SP	PTFE/FKM Code	EUR	SP	Gewicht (kg)
20	167 624 032	456,52	1	167 624 052	526,92	1	0,526
25	167 624 033	480,87	1	167 624 053	554,96	1	1,071
32	167 624 034	513,49	1	167 624 054	554,95	1	1,286
40	167 624 035	652,08	1	167 624 055	752,75	1	2,152
50	167 624 036	818,54	1	167 624 056	940,93	1	3,623
63	167 624 037	997,52	1	167 624 057	1.165,96	1	5,032

d (mm)	D (mm)	D1_G (inch)	H (mm)	H1 (mm)	H2 (mm)	H3 (mm)	H4 (mm)	H5 (mm)	H7 (mm)	L (mm)	L2 (mm)	M	z (mm)	Hub = Hx (mm)
20	68	1/4	101	14	12	60	24	16	43	128	25	M6	100	7
25	96	1/4	132	18	12	73	25	16	57	150	25	M6	118	10
32	96	1/4	143	22	12	84	25	16	57	162	25	M6	126	13
40	120	1/4	173	26	15	99	26	26	69	184	45	M8	144	15
50	150	1/4	214	32	15	119	36	26	88	210	45	M8	164	19
63	150	1/4	226	39	15	132	36	26	88	248	45	M8	194	23

PROGEF Standard
Membranventil Typ DIASTAR Ten
FC (Federkraft schliessend)
Verschraubungen mit Stumpfschweisstützen
SDR11 metrisch



Ausführung:

- Material: PP-H
- Doppelter Durchfluss
- Eine zentrale Gehäusemutter ersetzt vier Schrauben
- In 90° Schritten drehbarer Luftanschluss
- Radial ein- und ausbaubar
- kurze Gesamtlänge

Option:

- Armatur individuell konfigurierbar (siehe Bestellformular)
- Umfangreiches Zubehör erhältlich

*PN: PTFE

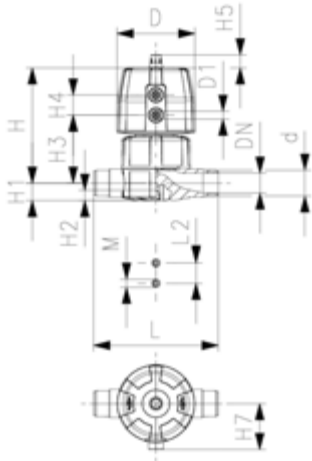
* Einseitiger Arbeitsdruck

d (mm)	DN (mm)	PN* (bar)	kv-Wert ($\Delta p=1$ bar) (L/min)	EPDM Code	EUR	SP	FKM Code	EUR	SP
20	15	10/10*	125	167 624 112	351,24	1	167 624 162	404,01	1
25	20	10/10*	271	167 624 113	369,93	1	167 624 163	425,59	1
32	25	10/10*	481	167 624 114	394,92	1	167 624 164	454,29	1
40	32	10/10*	759	167 624 115	501,52	1	167 624 165	576,80	1
50	40	10/10*	1263	167 624 116	626,95	1	167 624 166	721,17	1
63	50	10/6*	1728	167 624 117	765,91	1	167 624 167	881,71	1

d (mm)	PTFE/EPDM Code	EUR	SP	PTFE/FKM Code	EUR	SP	Gewicht (kg)
20	167 624 132	456,52	1	167 624 152	526,93	1	0,533
25	167 624 133	480,87	1	167 624 153	554,96	1	0,971
32	167 624 134	513,49	1	167 624 154	592,46	1	1,698
40	167 624 135	652,08	1	167 624 155	752,75	1	2,682
50	167 624 136	818,54	1	167 624 156	940,93	1	4,378
63	167 624 137	997,52	1	167 624 157	1.148,86	1	4,076

d (mm)	D (mm)	D1_G (inch)	H (mm)	H1 (mm)	H2 (mm)	H3 (mm)	H4 (mm)	H5 (mm)	H7 (mm)	L (mm)	L2 (mm)	M	e (mm)	Hub = Hx (mm)
20	68	1/8	101	14	12	60	24	16	43	196	25	M6	1,9	7
25	96	1/8	132	18	12	73	25	16	57	221	25	M6	2,3	10
32	96	1/8	143	22	12	84	25	16	57	234	25	M6	2,9	13
40	120	1/8	173	26	15	99	26	26	69	260	45	M8	3,7	15
50	150	1/4	214	32	15	119	36	26	88	284	45	M8	4,6	19
63	150	1/4	226	39	15	132	36	26	88	321	45	M8	5,8	23

PROGEF Standard
Membranventil Typ DIASTAR Ten
FC (Federkraft schliessend)
Mit Muffenschweisstützen metrisch



Ausführung:

- Material: PP-H
- Doppelter Durchfluss
- Eine zentrale Gehäusemutter ersetzt vier Schrauben
- In 90° Schritten drehbarer Luftanschluss
- Baulänge nach EN 558

Option:

- Armatur individuell konfigurierbar (siehe Bestellformular)
- Umfangreiches Zubehör erhältlich

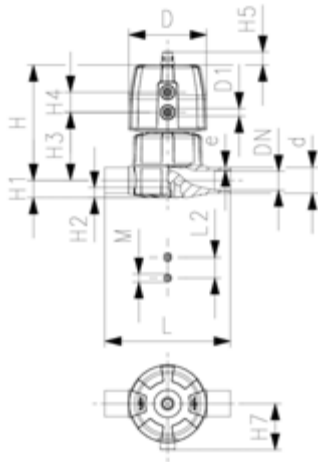
*PN: PTFE

* Einseitiger Arbeitsdruck

d (mm)	DN (mm)	PN* (bar)	kv-Wert (Δp=1 bar) (L/min)	EPDM Code	EUR	SP
20	15	10/10*	125	167 625 012	340,57	1
25	20	10/10*	271	167 625 013	358,73	1
32	25	10/10*	481	167 625 014	383,22	1
40	32	10/10*	759	167 625 015	486,51	1
50	40	10/10*	1263	167 625 016	607,87	1
63	50	10/6*	1728	167 625 017	742,23	1

d (mm)	PTFE/EPDM Code	EUR	SP	Gewicht (kg)
20	167 625 032	442,56	1	0,502
25	167 625 033	466,39	1	0,990
32	167 625 034	497,97	1	1,156
40	167 625 035	632,34	1	1,917
50	167 625 036	792,21	1	3,375
63	167 625 037	965,94	1	4,054

d (mm)	D (mm)	D1_G (inch)	H (mm)	H1 (mm)	H2 (mm)	H3 (mm)	H4 (mm)	H5 (mm)	H7 (mm)	L (mm)	L2 (mm)	M	e (mm)	Hub = Hx (mm)
20	68	1/8	101	14	12	60	24	16	43	124	25	M6	1,9	7
25	96	1/8	132	18	12	73	25	16	57	144	25	M6	2,3	10
32	96	1/8	143	22	12	84	25	16	57	154	25	M6	2,9	13
40	120	1/8	173	26	15	99	26	26	69	174	45	M8	3,7	15
50	150	1/4	214	32	15	119	36	26	88	194	45	M8	4,6	19
63	150	1/4	226	39	15	132	36	26	88	224	45	M8	5,8	23



PROGEF Standard
Membranventil Typ DIASTAR Ten
FC (Federkraft schliessend)
Mit Stumpfschweisstützen SDR11 metrisch

Ausführung:

- Material: PP-H
- Doppelter Durchfluss
- Eine zentrale Gehäusemutter ersetzt vier Schrauben
- In 90° Schritten drehbarer Luftanschluss

Option:

- Armatur individuell konfigurierbar (siehe Bestellformular)
- Umfangreiches Zubehör erhältlich

*PN: PTFE

* Einseitiger Arbeitsdruck

d (mm)	DN (mm)	PN* (bar)	kv-Wert (Δp=1 bar) (L/min)	EPDM Code	EUR	SP
20	15	10/10*	125	167 625 112	340,57	1
25	20	10/10*	271	167 625 113	358,73	1
32	25	10/10*	481	167 625 114	383,22	1
40	32	10/10*	759	167 625 115	486,51	1
50	40	10/10*	1263	167 625 116	607,87	1
63	50	10/6*	1728	167 625 117	742,23	1

d (mm)	PTFE/EPDM Code	EUR	SP	Gewicht (kg)
20	167 625 132	442,56	1	0,501
25	167 625 133	466,39	1	0,986
32	167 625 134	497,97	1	1,154
40	167 625 135	632,34	1	1,913
50	167 625 136	792,21	1	3,370
63	167 625 137	965,94	1	3,927

d (mm)	D (mm)	D1_G (inch)	H (mm)	H1 (mm)	H2 (mm)	H3 (mm)	H4 (mm)	H5 (mm)	H7 (mm)	L (mm)	L2 (mm)	M	Hub = Hx (mm)
20	68	⅝	101	14	12	60	24	16	43	124	25	M6	7
25	96	⅝	132	18	12	73	25	16	57	144	25	M6	10
32	96	⅝	143	22	12	84	25	16	57	154	25	M6	13
40	120	⅝	173	26	15	99	26	26	69	174	45	M8	15
50	150	¾	214	32	15	119	36	26	88	194	45	M8	19
63	150	¾	226	39	15	132	36	26	88	224	45	M8	23



PROGEF Standard
Membranventil Typ DIASTAR
Baureihe 025 FC (Federkraft schliessend)
Mit Festflanschen PP metrisch

Ausführung:

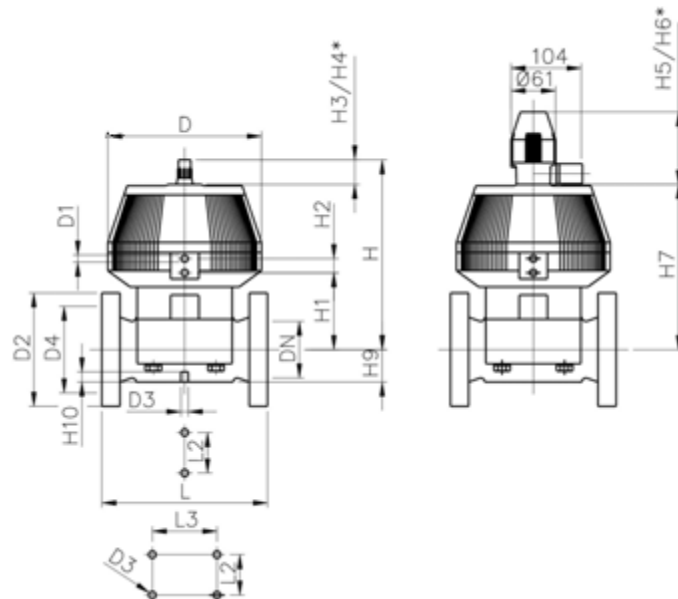
- Material: PP-H
- Anschlussmasse nach ISO 7005 / EN 1092 / DIN 2501 PN10 / BS4504
- Mit Stellungsanzeige / Betriebsdruck: **einseitig** anstehend
- * Mit Losflansch PP-V
- ** Anschlussmasse DN80 und DN150 metrisch und Zoll ANSI B16.5

	d (mm)	Zoll (inch)	DN (mm)	PN (bar)	kv-Wert ($\Delta p=1$ bar) (l/min)	EPDM Code	EUR
*	75	2 ½	65	10	992	199 025 267	1.505,49
**	90	3	80	10	1700	199 025 268	1.885,80
	110	4	100	6	2700	199 025 269	2.245,07
**	160	6	150	6	6033	199 025 270	4.930,99

	d (mm)	PTFE/EPDM Code	EUR	Gewicht (kg)
*	75	199 025 297	1.841,05	14,715
**	90	199 025 298	2.300,35	16,162
	110	199 025 299	2.734,61	24,700
**	160		Auf Anfrage	

	d (mm)	D (mm)	D1_G (inch)	D2 (mm)	D3 [M] (mm)	D4 (mm)	H (mm)	H1 (mm)	H2 (mm)	H3 (mm)	H4 (mm)	H5 (mm)	H6 (mm)	H7 (mm)	H9 (mm)
*	75	280	¼	185	8	145	344	148	24	46	100	129	195	298	46
**	90	280	¼	200	12	160	348	150	24	46	100	129	195	302	57
	110	335	¼	225	12	180	395	176	24	46	100	129	195	349	69
**	160	335	¼	285	12	240	455	237	24	46	100	129	195	409	108

	d (mm)	H10 (mm)	L (mm)	L2 (mm)	L3 (mm)
*	75	15	290	70	
**	90	15	310	120	
	110	20	350	120	
**	160	20	480	100	200



PROGEF Standard
Membranventil Typ DIASTAR Ten
FO (Federkraft öffnend)
Verschraubungen mit Schweissmuffen metrisch



Ausführung:

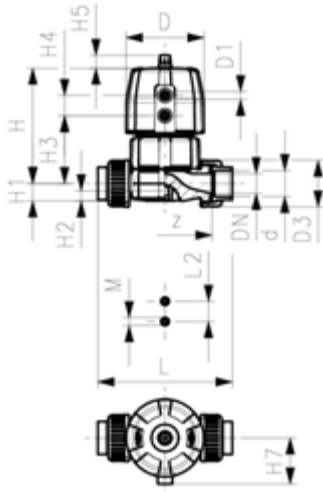
- Material: PP-H
- Doppelter Durchfluss
- Eine zentrale Gehäusemutter ersetzt vier Schrauben
- In 90° Schritten drehbarer Luftanschluss
- Radial ein- und ausbaubar
- kurze Gesamtlänge

Option:

- Armatur individuell konfigurierbar (siehe Bestellformular)
- Umfangreiches Zubehör erhältlich

*PN: PTFE

* Einseitiger Arbeitsdruck



d (mm)	DN (mm)	PN* (bar)	kv-Wert ($\Delta p=1$ bar) (L/min)	EPDM Code	EUR	PTFE/EPDM Code	EUR	SP	Gewicht (kg)
20	15	10/10*	125	167 644 012	254,65	167 644 032	342,54	1	0,515
25	20	10/10*	271	167 644 013	268,33	167 644 033	360,70	1	0,920
32	25	10/10*	481	167 644 014	286,49	167 644 034	385,19	1	1,079
40	32	10/10*	759	167 644 015	363,59	167 644 035	489,16	1	1,726
50	40	10/10*	1263	167 644 016	454,66	167 644 036	611,27	1	3,533
63	50	10/10*	1728	167 644 017	554,69	167 644 037	747,49	1	4,266

d (mm)	D (mm)	D1_G (inch)	H (mm)	H1 (mm)	H2 (mm)	H3 (mm)	H4 (mm)	H5 (mm)	H7 (mm)	L (mm)	L2 (mm)	M	z (mm)	Hub = Hx (mm)
20	68	1/8	101	14	12	60	24	16	43	128	25	M6	100	7
25	96	1/8	132	18	12	73	25	16	57	150	25	M6	118	10
32	96	1/8	143	22	12	84	25	16	57	162	25	M6	126	13
40	120	1/8	173	26	15	99	26	26	69	184	45	M8	144	15
50	150	1/4	214	32	15	119	36	26	88	210	45	M8	164	19
63	150	1/4	226	39	15	132	36	26	88	248	45	M8	194	23

PF 3 39 772 320



PROGEF Standard
Membranventil Typ DIASTAR Ten
FO (Federkraft öffnend)
Verschraubungen mit Stumpfschweissstutzen
SDR11 metrisch

Ausführung:

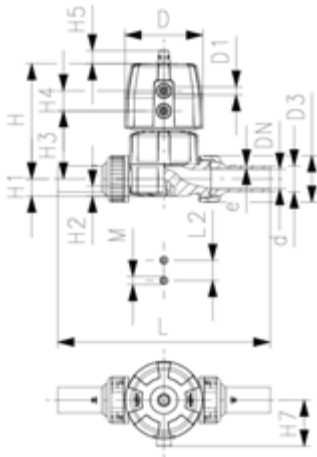
- Material: PP-H
- Doppelter Durchfluss
- Eine zentrale Gehäusemutter ersetzt vier Schrauben
- In 90° Schritten drehbarer Luftanschluss
- Radial ein- und ausbaubar
- kurze Gesamtlänge

Option:

- Armatur individuell konfigurierbar (siehe Bestellformular)
- Umfangreiches Zubehör erhältlich

*PN: PTFE

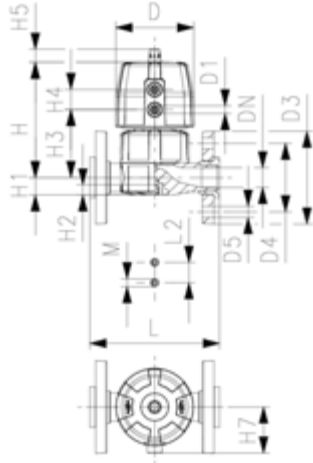
* Einseitiger Arbeitsdruck



d (mm)	DN (mm)	PN* (bar)	kv-Wert ($\Delta p=1$ bar) (L/min)	EPDM Code	EUR	SP	PTFE/EPDM Code	EUR	SP	Gewicht (kg)
20	15	10/10*	125	167 644 112	245,97	1	167 644 132	319,50	1	0,510
25	20	10/10*	271	167 644 113	259,14	1	167 644 133	336,77	1	0,932
32	25	10/10*	481	167 644 114	276,76	1	167 644 134	359,65	1	1,482
40	32	10/10*	759	167 644 115	351,24	1	167 644 135	456,52	1	1,647
50	40	10/10*	1263	167 644 116	439,01	1	167 644 136	570,60	1	3,541
63	50	10/10*	1728	167 644 117	535,48	1	167 644 137	696,15	1	3,426

d (mm)	D (mm)	D1_G (inch)	H (mm)	H1 (mm)	H2 (mm)	H3 (mm)	H4 (mm)	H5 (mm)	H7 (mm)	L (mm)	L2 (mm)	M	e (mm)	Hub = Hx (mm)
20	68	1/4	101	14	12	60	24	16	43	196	25	M6	1,9	7
25	96	1/4	132	18	12	73	25	16	57	221	25	M6	2,3	10
32	96	1/4	143	22	12	84	25	16	57	234	25	M6	2,9	13
40	120	1/4	173	26	15	99	26	26	69	260	45	M8	3,7	15
50	150	1/4	214	32	15	119	36	26	69	284	45	M8	4,6	19
63	150	1/4	226	39	15	132	36	26	69	321	45	M8	5,8	23

PROGEF Standard
Membranventil Typ DIASTAR Ten
FC (Federkraft schliessend)
Mit Losflanschen PP-V metrisch/BS



Ausführung:

- Material: PP-H
- Doppelter Durchfluss
- Eine zentrale Gehäusemutter ersetzt vier Schrauben
- In 90° Schritten drehbarer Luftanschluss
- Kombinierte Dichtfläche flach/gerillt
- Baulänge nach EN 558
- Anschlussmasse nach ISO 7005 PN 10, EN 1092 PN 10, DIN 2501 PN 10, BS 4504 PN 10

Option:

- Armatur individuell konfigurierbar (siehe Bestellformular)
- Umfangreiches Zubehör erhältlich

*PN: PTFE

* Einseitiger Arbeitsdruck

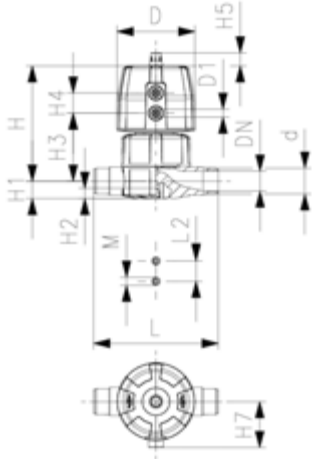
d (mm)	DN (mm)	PN* (bar)	kv-Wert ($\Delta p=1$ bar) (L/min)	EPDM Code	EUR	SP	FKM Code	EUR	SP
20	15	10/10*	125	167 627 112	416,12	1	167 627 162	478,62	1
25	20	10/10*	271	167 627 113	438,36	1	167 627 163	504,15	1
32	25	10/10*	481	167 627 114	468,21	1	167 627 164	538,37	1
40	32	10/10*	759	167 627 115	594,29	1	167 627 165	684,32	1
50	40	10/10*	1263	167 627 116	744,85	1	167 627 166	856,71	1
63	50	10/6*	1728	167 627 117	908,02	1	167 627 167	1.046,21	1

d (mm)	PTFE/EPDM Code	EUR	SP	PTFE/FKM Code	EUR	SP	Gewicht (kg)
20	167 627 132	567,70	1	167 627 152	Auf Anfrage	1	0,684
25	167 627 133	569,82	1	167 627 153	657,46	1	1,234
32	167 627 134	608,51	1	167 627 154	702,74	1	1,526
40	167 627 135	773,80	1	167 627 155	Auf Anfrage	1	2,562
50	167 627 136	967,25	1	167 627 156	1.028,04	1	3,919
63	167 627 137	1.180,44	1	167 627 157	Auf Anfrage	1	4,952

d (mm)	D (mm)	D1_G (inch)	D3 (mm)	D4 (mm)	D5 (mm)	H (mm)	H1 (mm)	H2 (mm)	H3 (mm)	H4 (mm)	H5 (mm)	H7 (mm)	L (mm)	L2 (mm)	M
20	68	1/8	95	65	14	101	14	12	60	24	16	43	130	25	M6
25	96	1/8	105	75	14	132	18	12	73	25	16	57	150	25	M6
32	96	1/8	115	85	14	143	22	12	84	25	16	69	160	25	M6
40	120	1/8	140	100	18	173	26	15	99	26	26	69	180	45	M8
50	150	1/8	150	110	18	193	32	15	119	36	26	88	200	45	M8
63	150	1/8	165	125	18	205	39	15	132	36	26	88	230	45	M8

d (mm)	Hub = Hx (mm)
20	7
25	10
32	13
40	15
50	19
63	23

PROGEF Standard
Membranventil Typ DIASTAR Ten
FO (Federkraft öffnend)
Mit Muffenschweisstützen metrisch



Ausführung:

- Material: PP-H
- Doppelter Durchfluss
- Eine zentrale Gehäusemutter ersetzt vier Schrauben
- In 90° Schritten drehbarer Luftanschluss
- Baulänge nach EN 558

Option:

- Armatur individuell konfigurierbar (siehe Bestellformular)
- Umfangreiches Zubehör erhältlich

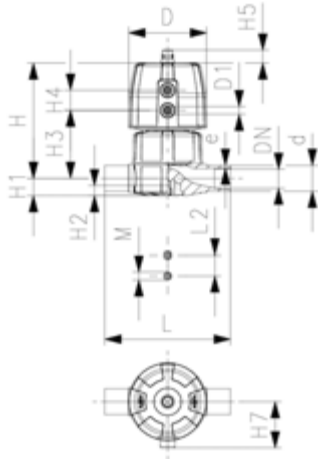
*PN: PTFE

* Einseitiger Arbeitsdruck

d	DN	PN*	kv-Wert ($\Delta p=1$ bar)	EPDM Code	EUR	SP	PTFE/EPDM Code	EUR	SP	Gewicht (kg)
20	15	10/10*	125	167 645 012	231,61	1	167 645 032	311,36	1	0,452
25	20	10/10*	271	167 645 013	243,85	1	167 645 033	327,94	1	0,816
32	25	10/10*	481	167 645 014	260,57	1	167 645 034	350,17	1	0,976
40	32	10/10*	759	167 645 015	330,71	1	167 645 035	444,67	1	1,557
50	40	10/10*	1263	167 645 016	413,34	1	167 645 036	555,74	1	3,285
63	50	10/10*	1728	167 645 017	504,28	1	167 645 037	679,05	1	3,840

d	D	D1_G	H	H1	H2	H3	H4	H5	H7	L	L2	M	e	Hub = Hx
(mm)	(mm)	(inch)	(mm)	(mm)	(mm)	(mm)	(mm)	(mm)	(mm)	(mm)	(mm)		(mm)	(mm)
20	68	1/8	101	14	12	60	24	16	43	124	25	M6	1,9	7
25	96	1/8	132	18	12	73	25	16	57	144	25	M6	2,3	10
32	96	1/8	143	22	12	84	25	16	57	154	25	M6	2,9	13
40	120	1/8	173	26	15	99	26	26	69	174	45	M8	3,7	15
50	150	1/4	214	32	15	119	36	26	88	194	45	M8	4,6	19
63	150	1/4	226	39	15	132	36	26	88	224	45	M8	5,8	23

PF 3 39 772 310



PROGEF Standard
Membranventil Typ DIASTAR Ten
FO (Federkraft öffnend)
Mit Stumpfschweisstützen SDR11 metrisch

Ausführung:

- Material: PP-H
- Doppelter Durchfluss
- Eine zentrale Gehäusemutter ersetzt vier Schrauben
- In 90° Schritten drehbarer Luftanschluss

Option:

- Armatur individuell konfigurierbar (siehe Bestellformular)
- Umfangreiches Zubehör erhältlich

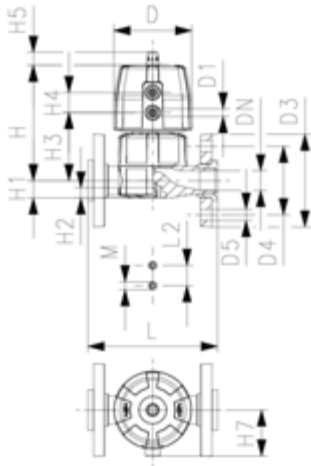
*PN: PTFE

* Einseitiger Arbeitsdruck

d	DN	PN*	kv-Wert	EPDM	EUR	SP	PTFE/EPDM	EUR	SP	Gewicht
(mm)	(mm)	(bar)	($\Delta p=1$ bar)	Code			Code			(kg)
			(L/min)							
20	15	10/10*	125	167 645 112	239,37	1	167 645 132	311,36	1	0,451
25	20	10/10*	271	167 645 113	252,29	1	167 645 133	327,94	1	0,812
32	25	10/10*	481	167 645 114	269,51	1	167 645 134	350,17	1	0,974
40	32	10/10*	759	167 645 115	342,03	1	167 645 135	444,67	1	1,553
50	40	10/10*	1263	167 645 116	427,69	1	167 645 136	555,74	1	3,280
63	50	10/10*	1728	167 645 117	521,53	1	167 645 137	679,05	1	3,837

d	D	D1_G	H	H1	H2	H3	H4	H5	H7	L	L2	M	e	Hub = Hx
(mm)	(mm)	(inch)	(mm)	(mm)	(mm)	(mm)	(mm)	(mm)	(mm)	(mm)	(mm)		(mm)	(mm)
20	68	⅜	101	14	12	60	24	16	43	124	25	M6	1,9	7
25	96	⅜	132	18	12	73	25	16	57	144	25	M6	2,3	10
32	96	⅜	143	22	12	84	25	16	57	154	25	M6	2,9	13
40	120	⅜	173	26	15	99	26	26	69	174	45	M8	3,7	15
50	150	⅜	214	32	15	119	36	26	88	194	45	M8	4,6	19
63	150	⅜	226	39	15	132	36	26	88	224	45	M8	5,8	23

PROGEF Standard
Membranventil Typ DIASTAR Ten
FO (Federkraft öffnend)
Mit Losflanschen PP-V metrisch/BS



Ausführung:

- Material: PP-H
- Doppelter Durchfluss
- Eine zentrale Gehäusemutter ersetzt vier Schrauben
- In 90° Schritten drehbarer Luftanschluss
- Kombinierte Dichtfläche flach/gerillt
- Baulänge nach EN 558
- Anschlussmasse nach ISO 7005 PN 10, EN 1092 PN 10, DIN 2501 PN 10, BS 4504 PN 10

Option:

- Armatur individuell konfigurierbar (siehe Bestellformular)
- Umfangreiches Zubehör erhältlich

*PN: PTFE

* Einseitiger Arbeitsdruck

d (mm)	DN (mm)	PN* (bar)	kv-Wert ($\Delta p=1$ bar) (L/min)	EPDM Code	EUR	SP
20	15	10/10*	125	167 647 112	275,31	1
25	20	10/10*	271	167 647 113	290,17	1
32	25	10/10*	481	167 647 114	309,91	1
40	32	10/10*	759	167 647 115	393,48	1
50	40	10/10*	1263	167 647 116	491,65	1
63	50	10/10*	1728	167 647 117	599,70	1

d (mm)	PTFE/EPDM Code	EUR	SP	Gewicht (kg)
20	167 647 132	358,08	1	0,634
25	167 647 133	377,04	1	1,060
32	167 647 134	402,82	1	1,322
40	167 647 135	511,39	1	2,089
50	167 647 136	639,05	1	3,829
63	167 647 137	781,69	1	4,780

d (mm)	D (mm)	D1_G (inch)	D3 (mm)	D4 (mm)	D5 (mm)	H (mm)	H1 (mm)	H2 (mm)	H3 (mm)	H4 (mm)	H5 (mm)	H7 (mm)	L (mm)	L2 (mm)	M
20	68	1/4	95	65	14	101	14	12	60	24	16	57	130	25	M6
25	96	1/4	105	75	14	132	18	12	73	25	16	57	150	25	M6
32	96	1/4	115	85	14	143	22	12	84	25	16	69	160	25	M6
40	120	1/4	140	100	18	173	26	15	99	26	26	88	180	45	M8
50	150	1/4	150	110	18	214	32	15	119	36	26	103	200	45	M8
63	150	1/4	165	125	18	226	39	15	132	36	26	103	230	45	M8

d (mm)	Hub = Hx (mm)
20	7
25	10
32	13
40	15
50	19
63	23



PROGEF Standard
Membranventil Typ DIASTAR
Baureihe 025 FO (Federkraft öffnend)
Mit Festflanschen PP metrisch

Ausführung:

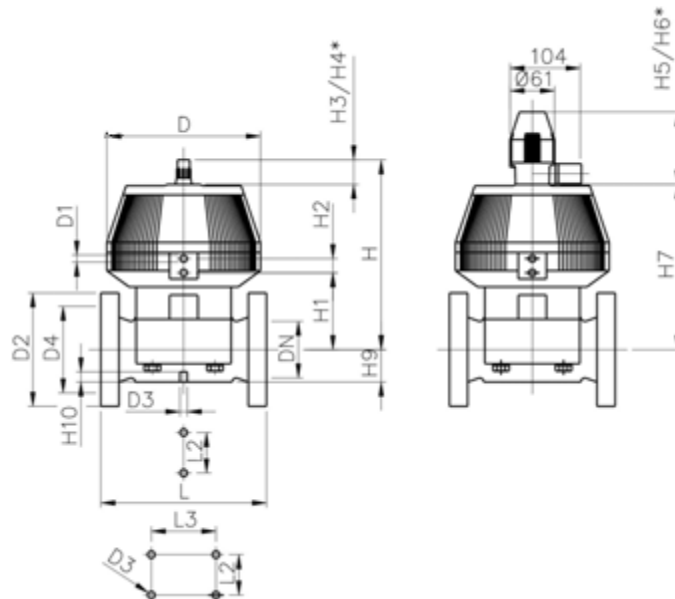
- Material: PP-H
- Anschlussmasse nach ISO 7005 / EN 1092 / DIN 2501 PN10 / BS4504
- Mit Stellungsanzeige / Betriebsdruck: **einseitig** anstehend
- * Mit Losflansch PP-V
- ** Anschlussmasse DN80 und DN150 metrisch und Zoll ANSI B16.5

	d (mm)	Zoll (inch)	DN (mm)	PN (bar)	kv-Wert ($\Delta p=1$ bar) (l/min)	EPDM Code	EUR
*	75	2 ½	65	10	992	199 025 277	956,72
**	90	3	80	10	1700	199 025 278	1.438,36
	110	4	100	6	2700	199 025 279	1.910,81
**	160	6	150	6	6033	199 025 280	4.508,57

	d (mm)	PTFE/EPDM Code	EUR	Gewicht (kg)
*	75	199 025 307	1.147,53	13,600
**	90	199 025 308	1.722,63	17,400
	110	199 025 309	2.291,14	24,700
**	160	199 025 310	5.413,97	35,000

	d (mm)	D (mm)	D1_G (inch)	D2 (mm)	D3 [M] (mm)	D4 (mm)	H (mm)	H1 (mm)	H2 (mm)	H3 (mm)	H4 (mm)	H5 (mm)	H6 (mm)	H7 (mm)	H9 (mm)
*	75	280	¼	185	8	145	344	148	24	46	100	129	195	298	46
**	90	280	¼	200	12	160	348	150	24	46	100	129	195	302	57
	110	335	¼	225	12	180	395	176	24	46	100	129	195	349	69
**	160	335	¼	285	12	240	455	237	24	46	100	129	195	409	108

	d (mm)	H10 (mm)	L (mm)	L2 (mm)	L3 (mm)
*	75	15	290	70	
**	90	15	310	120	
	110	20	350	120	
**	160	20	480	100	200



PROGEF Standard
Membranventil Typ DIASTAR Ten
DA (Doppelt wirkend)
Verschraubungen mit Schweissmuffen metrisch



Ausführung:

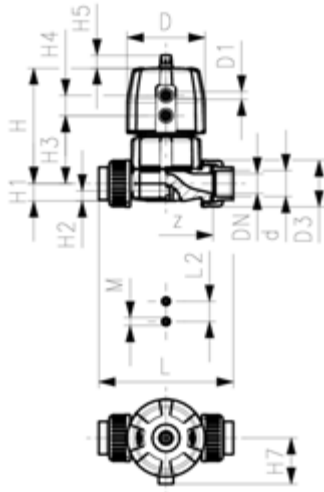
- Material: PP-H
- Doppelter Durchfluss
- Eine zentrale Gehäusemutter ersetzt vier Schrauben
- In 90° Schritten drehbarer Luftanschluss
- Radial ein- und ausbaubar
- kurze Gesamtlänge

Option:

- Armatur individuell konfigurierbar (siehe Bestellformular)
- Umfangreiches Zubehör erhältlich

*PN: PTFE

* Einseitiger Arbeitsdruck



d (mm)	DN (mm)	PN* (bar)	kv-Wert (Δp=1 bar) (l/min)	EPDM Code	EUR	SP
20	15	10/10*	125	167 654 012	254,65	1
25	20	10/10*	271	167 654 013	268,33	1
32	25	10/10*	481	167 654 014	286,49	1
40	32	10/10*	759	167 654 015	363,59	1
50	40	10/10*	1263	167 654 016	454,66	1
63	50	10/10*	1728	167 654 017	554,69	1

d (mm)	PTFE/EPDM Code	EUR	SP	Gewicht (kg)
20	167 654 032	331,09	1	0,499
25	167 654 033	348,88	1	0,884
32	167 654 034	372,29	1	1,077
40	167 654 035	472,83	1	1,666
50	167 654 036	590,87	1	2,783
63	167 654 037	721,17	1	3,516

d (mm)	D (mm)	D1_G (inch)	H (mm)	H1 (mm)	H2 (mm)	H3 (mm)	H4 (mm)	H5 (mm)	H7 (mm)	L (mm)	L2 (mm)	M	z (mm)	Hub = Hx (mm)
20	68	1/4	101	14	12	60	24	16	43	128	25	M6	100	7
25	96	1/4	132	18	12	73	25	16	57	150	25	M6	118	10
32	96	1/4	143	22	12	84	25	16	57	162	25	M6	126	13
40	120	1/4	173	26	15	99	26	26	69	184	45	M8	144	15
50	150	1/4	214	32	15	119	36	26	88	210	45	M8	164	19
63	150	1/4	226	39	15	132	36	26	88	248	45	M8	194	23



PROGEF Standard
Membranventil Typ DIASTAR Ten
DA (Doppelt wirkend)
Verschraubungen mit Stumpfschweisstützen
SDR11 metrisch

Ausführung:

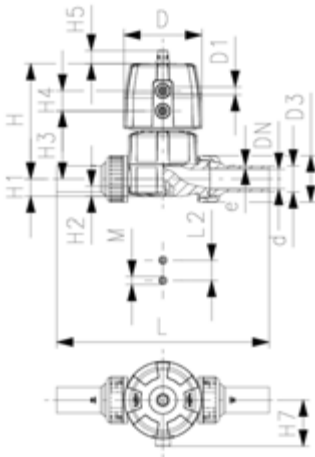
- Material: PP-H
- Doppelter Durchfluss
- Eine zentrale Gehäusemutter ersetzt vier Schrauben
- In 90° Schritten drehbarer Luftanschluss
- Radial ein- und ausbaubar
- kurze Gesamtlänge

Option:

- Armatur individuell konfigurierbar (siehe Bestellformular)
- Umfangreiches Zubehör erhältlich

*PN: PTFE

* Einseitiger Arbeitsdruck

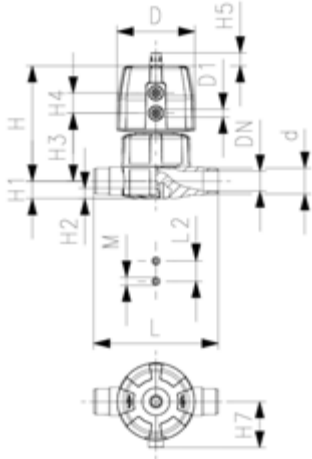


d (mm)	DN (mm)	PN* (bar)	kv-Wert ($\Delta p=1$ bar) (L/min)	EPDM Code	EUR	SP
20	15	10/10*	125	167 654 112	254,65	1
25	20	10/10*	271	167 654 113	268,33	1
32	25	10/10*	481	167 654 114	286,49	1
40	32	10/10*	759	167 654 115	363,59	1
50	40	10/10*	1263	167 654 116	454,66	1
63	50	10/10*	1728	167 654 117	554,69	1

d (mm)	PTFE/EPDM Code	EUR	SP	Gewicht (kg)
20	167 654 132	331,09	1	0,507
25	167 654 133	348,88	1	0,896
32	167 654 134	372,29	1	1,097
40	167 654 135	472,83	1	1,698
50	167 654 136	590,87	1	2,791
63	167 654 137	721,17	1	3,530

d (mm)	D (mm)	D1_G (inch)	H (mm)	H1 (mm)	H2 (mm)	H3 (mm)	H4 (mm)	H5 (mm)	H7 (mm)	L (mm)	L2 (mm)	M	e (mm)	Hub = Hx (mm)
20	68	1/8	101	14	12	60	24	16	43	196	25	M6	1,9	7
25	96	1/8	132	18	12	73	25	16	57	221	25	M6	2,3	10
32	96	1/8	143	22	12	84	25	16	57	234	25	M6	2,9	13
40	120	1/8	173	26	15	99	26	26	69	260	45	M8	3,7	15
50	150	1/4	214	32	15	119	36	26	69	284	45	M8	4,6	19
63	150	1/4	226	39	15	132	36	26	69	321	45	M8	5,8	23

PROGEF Standard
Membranventil Typ DIASTAR Ten
DA (Doppelt wirkend)
Mit Muffenschweisstützen metrisch



Ausführung:

- Material: PP-H
- Doppelter Durchfluss
- Eine zentrale Gehäusemutter ersetzt vier Schrauben
- In 90° Schritten drehbarer Luftanschluss
- Baulänge nach EN 558

Option:

- Armatur individuell konfigurierbar (siehe Bestellformular)
- Umfangreiches Zubehör erhältlich

*PN: PTFE

* Einseitiger Arbeitsdruck

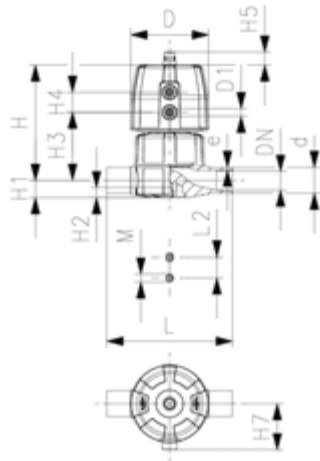
d (mm)	DN (mm)	PN* (bar)	kv-Wert ($\Delta p=1$ bar) (L/min)	EPDM Code	EUR	SP
20	15	10/10*	125	167 655 012	239,37	1
25	20	10/10*	271	167 655 013	Auf Anfrage	1
32	25	10/10*	481	167 655 014	Auf Anfrage	1
40	32	10/10*	759	167 655 015	Auf Anfrage	1
50	40	10/10*	1263	167 655 016	Auf Anfrage	1
63	50	10/10*	1728	167 655 017	Auf Anfrage	1

d (mm)	PTFE/EPDM Code	EUR	SP	Gewicht (kg)
20	167 655 032	Auf Anfrage	1	0,436
25	167 655 033	Auf Anfrage	1	0,780
32	167 655 034	Auf Anfrage	1	0,946
40	167 655 035	Auf Anfrage	1	1,497
50	167 655 036	Auf Anfrage	1	2,535
63	167 655 037	Auf Anfrage	1	3,090

d (mm)	D (mm)	D1_G (inch)	H (mm)	H1 (mm)	H2 (mm)	H3 (mm)	H4 (mm)	H5 (mm)	H7 (mm)	L (mm)	L2 (mm)	M	Hub = Hx (mm)	e (mm)
20	68	1/8	101	14	12	60	24	16	43	124	25	M6	7	1,9
25	96	1/8	132	18	12	73	25	16	57	144	25	M6	10	2,3
32	96	1/8	143	22	12	84	25	16	57	154	25	M6	13	2,9
40	120	1/8	173	26	15	99	26	26	69	174	45	M8	15	3,7
50	150	1/4	214	32	15	119	36	26	88	194	45	M8	19	4,6
63	150	1/4	226	39	15	132	36	26	88	224	45	M8	23	5,8

PF 3 39 772 310

PROGEF Standard
Membranventil Typ DIASTAR Ten
DA (Doppelt wirkend)
Mit Stumpfschweisstützen SDR11 metrisch



Ausführung:

- Material: PP-H
- Doppelter Durchfluss
- Eine zentrale Gehäusemutter ersetzt vier Schrauben
- In 90° Schritten drehbarer Luftanschluss

Option:

- Armatur individuell konfigurierbar (siehe Bestellformular)
- Umfangreiches Zubehör erhältlich

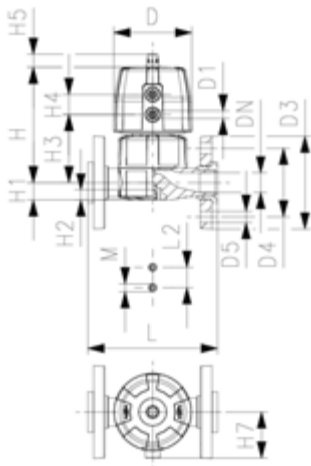
*PN: PTFE

* Einseitiger Arbeitsdruck

d (mm)	DN (mm)	PN* (bar)	kv-Wert ($\Delta p=1$ bar) (L/min)	EPDM Code	EUR	PTFE/EPDM Code	EUR	SP	Gewicht (kg)
20	15	10/10*	125	167 655 112	239,37	167 655 132	321,76	1	0,435
25	20	10/10*	271	167 655 113	252,29	167 655 133	338,75	1	0,776
32	25	10/10*	481	167 655 114	269,51	167 655 134	362,02	1	0,944
40	32	10/10*	759	167 655 115	342,03	167 655 135	459,41	1	1,493
50	40	10/10*	1263	167 655 116	427,69	167 655 136	574,29	1	2,530
63	50	10/10*	1728	167 655 117	521,53	167 655 137	701,41	1	3,087

d (mm)	D (mm)	D1_G (inch)	H (mm)	H1 (mm)	H2 (mm)	H3 (mm)	H4 (mm)	H5 (mm)	H7 (mm)	L (mm)	L2 (mm)	M	e (mm)	Hub = Hx (mm)
20	68	1/8	101	14	12	60	24	16	43	124	25	M6	1,9	7
25	96	1/8	132	18	12	73	25	16	57	144	25	M6	2,3	10
32	96	1/8	143	22	12	84	25	16	57	154	25	M6	2,9	13
40	120	1/8	173	26	15	99	26	26	69	174	45	M8	3,7	15
50	150	1/4	214	32	15	119	36	26	88	194	45	M8	4,6	19
63	150	1/4	226	39	15	132	36	26	88	224	45	M8	5,8	23

PROGEF Standard
Membranventil Typ DIASTAR Ten
DA (Doppelt wirkend)
Mit Losflanschen PP-V metrisch/BS



Ausführung:

- Material: PP-H
- Doppelter Durchfluss
- Eine zentrale Gehäusemutter ersetzt vier Schrauben
- In 90° Schritten drehbarer Luftanschluss
- Kombinierte Dichtfläche flach/gerillt
- Baulänge nach EN 558
- Anschlussmasse nach ISO 7005 PN 10, EN 1092 PN 10, DIN 2501 PN 10, BS 4504 PN 10

Option:

- Armatur individuell konfigurierbar (siehe Bestellformular)
- Umfangreiches Zubehör erhältlich

*PN: PTFE

* Einseitiger Arbeitsdruck

d (mm)	DN (mm)	PN* (bar)	kv-Wert (Δp=1 bar) (L/min)	EPDM Code	EUR	SP
20	15	10/10*	125	167 657 112	275,31	1
25	20	10/10*	271	167 657 113	290,17	1
32	25	10/10*	481	167 657 114	309,91	1
40	32	10/10*	759	167 657 115	393,48	1
50	40	10/10*	1263	167 657 116	491,65	1
63	50	10/10*	1728	167 657 117	599,70	1

d (mm)	PTFE/EPDM Code	EUR	SP	Gewicht (kg)
20	167 657 132	312,15	1	0,618
25	167 657 133	328,87	1	1,024
32	167 657 134	351,10	1	1,292
40	167 657 135	445,86	1	2,029
50	167 657 136	557,20	1	3,079
63	167 657 137	680,36	1	4,030

d (mm)	D (mm)	D1_G (inch)	D3 (mm)	D4 (mm)	D5 (mm)	H (mm)	H1 (mm)	H2 (mm)	H3 (mm)	H4 (mm)	H5 (mm)	H7 (mm)	L (mm)	L2 (mm)	M
20	68	1/4	95	65	14	101	14	12	60	24	16	57	130	25	M6
25	96	1/4	105	75	14	132	18	12	73	25	16	57	150	25	M6
32	96	1/4	115	85	14	143	22	12	84	25	16	69	160	25	M6
40	120	1/4	140	100	18	173	26	15	99	26	26	88	180	45	M8
50	150	1/4	150	110	18	214	32	15	119	36	26	103	200	45	M8
63	150	1/4	165	125	18	226	39	15	132	36	26	103	230	45	M8

d (mm)	Hub = Hx (mm)
20	7
25	10
32	13
40	15
50	19
63	23



PROGEF Standard
Membranventil Typ DIASTAR
Baureihe 025 DA (Doppelt wirkend)
Mit Festflanschen PP metrisch

Ausführung:

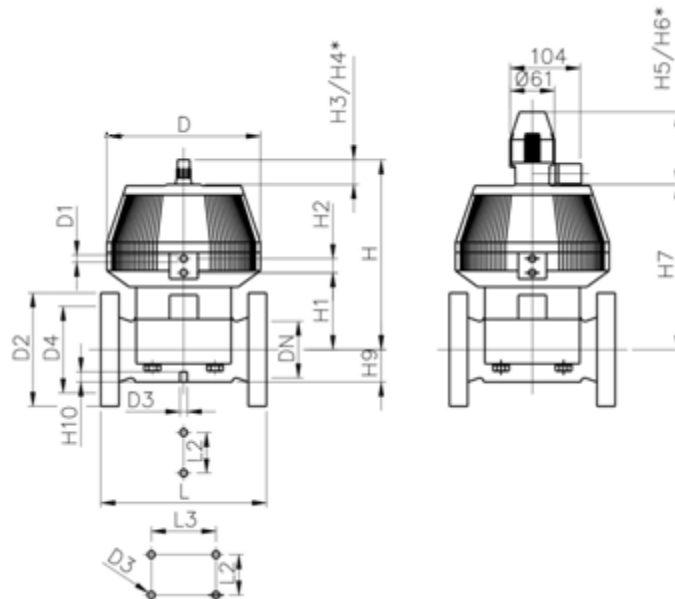
- Material: PP-H
- Anschlussmasse nach ISO 7005 / EN 1092 / DIN 2501 PN10 / BS4504
- Mit Stellungsanzeige / Betriebsdruck: **einseitig** anstehend
- * Mit Losflansch PP-V
- ** Anschlussmasse DN80 und DN150 metrisch und Zoll ANSI B16.5

	d (mm)	Zoll (inch)	DN (mm)	PN (bar)	kv-Wert ($\Delta p=1$ bar) (l/min)	EPDM Code	EUR
*	75	2 ½	65	10	992	199 025 287	880,31
**	90	3	80	10	1700	199 025 288	1.438,36
	110	4	100	6	2700	199 025 289	1.910,81
**	160	6	150	6	6033	199 025 290	4.508,57

	d (mm)	PTFE/EPDM Code	EUR	Gewicht (kg)
*	75	199 025 317	1.055,89	13,600
**	90	199 025 318	1.722,63	17,400
	110	199 025 319	2.291,14	24,700
**	160	199 025 320	5.413,97	35,000

	d (mm)	D (mm)	D1_G (inch)	D2 (mm)	D3 [M] (mm)	D4 (mm)	H (mm)	H1 (mm)	H2 (mm)	H3 (mm)	H4 (mm)	H5 (mm)	H6 (mm)	H7 (mm)	H9 (mm)
*	75	280	¼	185	8	145	344	148	24	46	100	129	195	298	46
**	90	280	¼	200	12	160	348	150	24	46	100	129	195	302	57
	110	335	¼	225	12	180	395	176	24	46	100	129	195	349	69
**	160	335	¼	285	12	240	455	237	24	46	100	129	195	409	108

	d (mm)	H10 (mm)	L (mm)	L2 (mm)	L3 (mm)
*	75	15	290	70	
**	90	15	310	120	
	110	20	350	120	
**	160	20	480	100	200



PROGEF Standard
Membranventil Typ DIASTAR TenPlus
FC (Federkraft schliessend)
Verschraubungen mit Schweissmuffen metrisch



Ausführung:

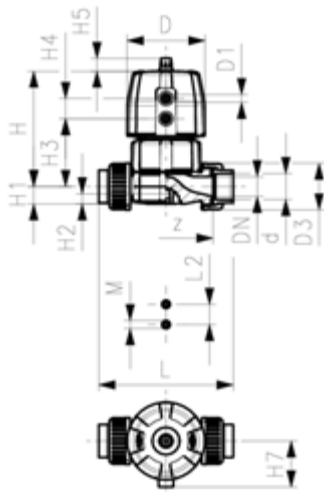
- Material: PP-H
- Doppelter Durchfluss
- Eine zentrale Gehäusemutter ersetzt vier Schrauben
- In 90° Schritten drehbarer Luftanschluss
- Radial ein- und ausbaubar
- kurze Gesamtlänge

Option:

- Armatur individuell konfigurierbar (siehe Bestellformular)
- Umfangreiches Zubehör erhältlich

*PN: PTFE

Betriebsdruck: **beidseitig anstehend**

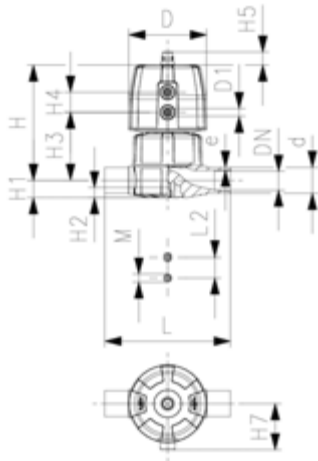


d (mm)	DN (mm)	PN* (bar)	kv-Wert ($\Delta p=1$ bar) (l/min)	EPDM Code	EUR	SP	FKM Code	EUR
20	15	10/10*	125	167 684 012	424,28	1	167 684 062	477,06
25	20	10/10*	271	167 684 013	447,05	1	167 684 063	510,22
32	25	10/10*	481	167 684 014	477,30	1	167 684 064	544,82
40	32	10/10*	759	167 684 015	606,14	1	167 684 065	692,14
50	40	10/10*	1263	167 684 016	759,31	1	167 684 066	865,84
63	50	10/10*	1728	167 684 017	926,46	1	167 684 067	1.056,50

d (mm)	PTFE/EPDM Code	EUR	SP	PTFE/FKM Code	EUR	Gewicht (kg)
20	167 684 032	551,67	1	167 684 052	631,55	0,958
25	167 684 033	581,15	1	167 684 053	666,03	1,094
32	167 684 034	620,49	1	167 684 054	710,43	1,881
40	167 684 035	788,27	1	167 684 055	902,41	3,156
50	167 684 036	987,00	1	167 684 056	1.130,95	4,827
63	167 684 037	1.204,12	1	167 684 057	1.377,77	5,763

d (mm)	D (mm)	D1_G (inch)	H (mm)	H1 (mm)	H2 (mm)	H3 (mm)	H4 (mm)	H5 (mm)	H7 (mm)	L (mm)	L2 (mm)	M	z (mm)	Hub = Hx (mm)
20	96	3/8	127	14	12	68	25	16	57	128	25	M6	100	7
25	96	3/8	132	18	12	73	25	16	57	150	25	M6	118	10
32	120	1/2	167	22	12	93	26	26	69	162	25	M6	126	13
40	150	1/2	196	26	15	101	36	26	88	184	45	M8	144	15
50	180	3/4	239	32	15	124	37	26	103	210	45	M8	164	19
63	180	3/4	251	39	15	137	37	26	103	248	45	M8	194	23

PROGEF Standard
Membranventil Typ DIASTAR TenPlus
FC (Federkraft schliessend)
Mit Stumpfschweisstützen SDR11 metrisch



Ausführung:

- Material: PP-H
- Doppelter Durchfluss
- Eine zentrale Gehäusemutter ersetzt vier Schrauben
- In 90° Schritten drehbarer Luftanschluss
- kurze Gesamtlänge

Option:

- Armatur individuell konfigurierbar (siehe Bestellformular)
- Umfangreiches Zubehör erhältlich

*PN: PTFE

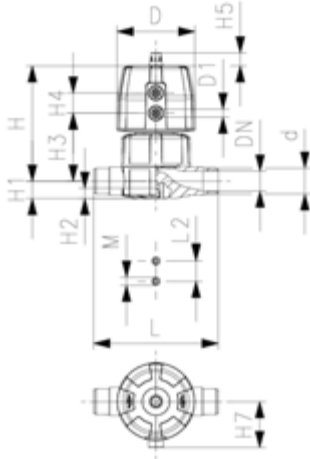
Betriebsdruck: **beidseitig anstehend**

d (mm)	DN (mm)	PN* (bar)	kv-Wert ($\Delta p=1$ bar) (L/min)	EPDM Code	EUR	SP
20	15	10/10*	125	167 685 112	425,73	1
25	20	10/10*	271	167 685 113	448,49	1
32	25	10/10*	481	167 685 114	478,76	1
40	32	10/10*	759	167 685 115	607,87	1
50	40	10/10*	1263	167 685 116	760,64	1
63	50	10/10*	1728	167 685 117	929,07	1

d (mm)	PTFE/EPDM Code	EUR	SP	Gewicht (kg)
20	167 685 132	553,24	1	0,901
25	167 685 133	582,86	1	0,986
32	167 685 134	622,33	1	1,748
40	167 685 135	792,21	1	2,983
50	167 685 136	989,62	1	4,778
63	167 685 137	1.206,76	1	5,334

d (mm)	D (mm)	D1_G (inch)	H (mm)	H1 (mm)	H2 (mm)	H3 (mm)	H4 (mm)	H5 (mm)	H7 (mm)	L (mm)	L2 (mm)	M	e (mm)	Hub = Hx (mm)
20	96	1/8	127	14	12	68	25	16	57	124	25	M6	1,9	7
25	96	1/8	132	18	12	73	25	16	57	144	25	M6	2,3	10
32	120	1/8	167	22	12	93	26	26	69	154	25	M6	2,9	13
40	150	1/4	196	26	15	101	36	26	88	174	45	M8	3,7	15
50	180	1/4	239	32	15	124	37	26	103	194	45	M8	4,6	19
63	180	1/4	251	39	15	137	37	26	103	224	45	M8	5,8	23

PROGEF Standard
Membranventil Typ DIASTAR TenPlus
FC (Federkraft schliessend)
Mit Muffenschweisstützen metrisch



Ausführung:

- Material: PP-H
- Doppelter Durchfluss
- Eine zentrale Gehäusemutter ersetzt vier Schrauben
- In 90° Schritten drehbarer Luftanschluss
- Radial ein- und ausbaubar
- Baulänge nach EN 558
- kurze Gesamtlänge

Option:

- Armatur individuell konfigurierbar (siehe Bestellformular)
- Umfangreiches Zubehör erhältlich

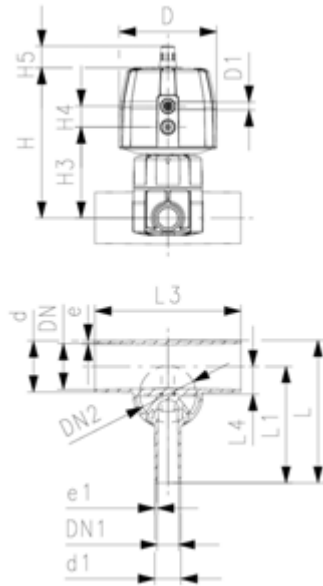
*PN: PTFE

Betriebsdruck: **beidseitig anstehend**

d (mm)	DN (mm)	PN* (bar)	kv-Wert ($\Delta p=1$ bar) (L/min)	EPDM Code	EUR	PTFE/EPDM Code	EUR	SP	Gewicht (kg)
20	15	10/10*	125	167 685 012	425,73	167 685 032	553,24	1	0,902
25	20	10/10*	271	167 685 013	448,49	167 685 033	582,86	1	0,990
32	25	10/10*	481	167 685 014	478,76	167 685 034	622,33	1	1,750
40	32	10/10*	759	167 685 015	607,87	167 685 035	792,21	1	2,987
50	40	10/10*	1263	167 685 016	760,64	167 685 036	989,62	1	4,650
63	50	10/10*	1728	167 685 017	929,07	167 685 037	1.206,76	1	5,337

d (mm)	D (mm)	D1_G (inch)	H (mm)	H1 (mm)	H2 (mm)	H3 (mm)	H4 (mm)	H5 (mm)	H7 (mm)	L (mm)	L2 (mm)	M	e (mm)	Hub = Hx (mm)
20	96	3/8	127	14	12	68	25	16	57	124	25	M6	1,9	7
25	96	3/8	132	18	12	73	25	16	57	144	25	M6	2,3	10
32	120	3/8	167	22	12	93	26	26	69	154	25	M6	2,9	13
40	150	3/8	196	26	15	101	36	26	88	174	45	M8	3,7	15
50	180	3/8	239	32	15	124	37	26	103	194	45	M8	4,6	19
63	180	3/8	251	39	15	137	37	26	103	224	45	M8	5,8	23

PROGEF Standard
Membranventil Typ DIASTAR TenPlus
FC (Federkraft schliessend)
Mit Stumpfschweisstützen SDR11 metrisch



Ausführung:

- Material: PP-H
- Doppelter Durchfluss
- Eine zentrale Gehäusemutter ersetzt vier Schrauben
- In 90° Schritten drehbarer Luftanschluss
- Minimalster Totraum
- Radial ein- und ausbaubar
- kurze Gesamtlänge

Option:

- Armatur individuell konfigurierbar (siehe Bestellformular)
- Umfangreiches Zubehör erhältlich

*PN: PTFE

Betriebsdruck: **beidseitig anstehend**

d (mm)	DN (mm)	PN* (bar)	kv-Wert ($\Delta p=1$ bar) (L/min)	EPDM Code	EUR	PTFE/EPDM Code	EUR	SP	Gewicht (kg)
20	15	10/10*	57	167 689 101	566,93	167 689 301	692,20	1	0,916
25	20	10/10*	89	167 689 103	570,22	167 689 303	694,84	1	0,992
25	20	10/10*	118	167 689 104	574,82	167 689 304	701,41	1	0,993
32	25	10/10*	80	167 689 107	576,28	167 689 307	702,74	1	1,019
32	25	10/10*	105	167 689 108	582,44	167 689 308	710,63	1	1,021
32	25	10/10*	231	167 689 109	574,82	167 689 309	701,41	1	1,761
40	32	10/10*	85	167 689 112	582,44	167 689 312	710,63	1	1,788
50	40	10/10*	86	167 689 118	676,42	167 689 318	825,11	1	1,079
50	40	10/10*	160	167 689 119	730,37	167 689 319	892,23	1	1,834
50	40	10/10*	206	167 689 120	738,25	167 689 320	901,45	1	1,836
63	50	10/10*	84	167 689 125	794,86	167 689 325	967,25	1	1,119
63	50	10/10*	150	167 689 126	825,11	167 689 326	1.004,09	1	1,877
63	50	10/10*	184	167 689 127	847,51	167 689 327	1.033,06	1	1,880

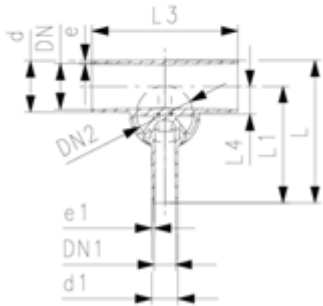
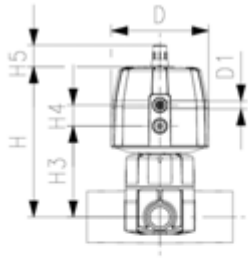
d (mm)	D (mm)	D1 (inch)	H (mm)	H3 (mm)	H4 (mm)	H5 (mm)	L (mm)	L1 (mm)	L3 (mm)	L4 (mm)	e (mm)	Hub = Hx (mm)	d1 (mm)	Ven- til-di- men- sion d (mm)
20	96	1/8	130	71	25	16	117	96	162	12	1,9	7	20	20
25	96	1/8	131	72	25	16	133	108	162	16	2,3	10	20	25
25	96	1/8	131	72	25	16	133	108	162	16	2,3	10	25	25
32	96	1/8	135	76	25	16	142	120	162	19	2,9	10	20	25
32	96	1/8	135	76	25	16	142	120	162	19	2,9	10	25	25
32	120	1/8	167	93	26	26	145	120	160	19	2,9	13	32	32
40	120	1/8	175	101	26	26	149	128	180	23	3,7	13	20	32
50	96	1/8	148	90	25	16	160	134	180	27	4,6	10	20	25
50	120	1/8	180	106	26	26	160	134	180	28	4,6	13	25	32
50	120	1/8	180	106	26	26	160	134	180	28	4,6	13	32	32
63	96	1/8	155	96	25	26	177	144	180	33	5,8	10	20	25
63	120	1/8	187	113	26	16	177	144	180	35	5,8	13	25	32
63	120	1/8	187	113	26	26	177	144	180	35	5,8	13	32	32

d (mm)	DN1 (mm)	DN2 (mm)	e1 (mm)
20	15	15	1,9
25	15	20	1,9
25	20	20	2,3
32	15	20	1,9
32	20	20	2,3
32	25	25	2,9
40	15	25	1,9
50	15	20	1,9
50	20	25	2,3

Fortsetzung nächste Seite

PF 3 39 772 340

d	DN1	DN2	e1
(mm)	(mm)	(mm)	(mm)
50	25	25	2,9
63	15	20	1,9
63	20	25	2,3
63	25	25	2,9





PROGEF Standard
Membranventil Typ DIASTAR TenPlus
FC (Federkraft schliessend)
Mit Losflanschen PP-V metrisch/BS

Ausführung:

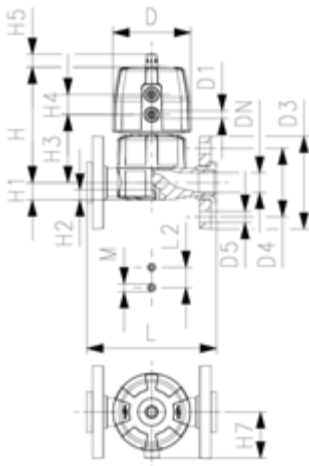
- Material: PP-H
- Doppelter Durchfluss
- Eine zentrale Gehäusemutter ersetzt vier Schrauben
- In 90° Schritten drehbarer Luftanschluss
- Kombinierte Dichtfläche flach/gerillt
- Radial ein- und ausbaubar
- Baulänge nach EN 558
- kurze Gesamtlänge
- Anschlussmasse nach ISO 7005 PN 10, EN 1092 PN 10, DIN 2501 PN 10, BS 4504 PN 10

Option:

- Armatur individuell konfigurierbar (siehe Bestellformular)
- Umfangreiches Zubehör erhältlich

*PN: PTFE

Betriebsdruck: **beidseitig anstehend**



d (mm)	DN (mm)	PN* (bar)	kv-Wert (Δp=1 bar) (L/min)	EPDM Code	EUR	SP	FKM Code	EUR	SP
20	15	10/10*	125	167 687 112	489,43	1	167 687 162	Auf Anfrage	1
25	20	10/10*	271	167 687 113	515,74	1	167 687 163	545,87	1
32	25	10/10*	481	167 687 114	550,61	1	167 687 164	Auf Anfrage	1
40	32	10/10*	759	167 687 115	700,11	1	167 687 165	Auf Anfrage	1
50	40	10/10*	1263	167 687 116	876,44	1	167 687 166	Auf Anfrage	1
63	50	10/10*	1728	167 687 117	1.068,57	1	167 687 167	Auf Anfrage	1

d (mm)	PTFE/EPDM Code	EUR	SP	PTFE/FKM Code	EUR	SP	Gewicht (kg)
20	167 687 132	636,28	1	167 687 152	Auf Anfrage	1	1,103
25	167 687 133	671,15	1	167 687 153	Auf Anfrage	1	1,276
32	167 687 134	715,90	1	167 687 154	Auf Anfrage	1	2,096
40	167 687 135	911,98	1	167 687 155	Auf Anfrage	1	3,350
50	167 687 136	1.137,02	1	167 687 156	Auf Anfrage	1	5,327
63	167 687 137	1.387,05	1	167 687 157	Auf Anfrage	1	6,678

d (mm)	D (mm)	D1_G (inch)	D3 (mm)	D4 (mm)	D5 (mm)	H (mm)	H1 (mm)	H2 (mm)	H3 (mm)	H4 (mm)	H5 (mm)	H7 (mm)	L (mm)	L2 (mm)	M
20	96	1/8	95	65	14	127	14	12	68	25	16	57	130	25	M6
25	96	1/8	105	75	14	132	18	12	73	25	16	57	150	25	M6
32	120	1/8	115	85	14	167	22	12	93	26	26	69	160	25	M6
40	150	1/4	140	100	18	196	26	15	101	36	26	88	180	45	M8
50	180	1/4	150	110	18	239	32	15	124	37	26	103	200	45	M8
63	180	1/4	165	125	18	251	39	15	137	37	26	103	230	45	M8

d (mm)	Hub = Hx (mm)
20	7
25	10
32	13
40	15
50	19
63	23



PROGEF Standard
Membranventil Typ DIASTAR TenPlus
FC (Federkraft schliessend)
Mit Stumpfschweisstützen SDR11 metrisch

Ausführung:

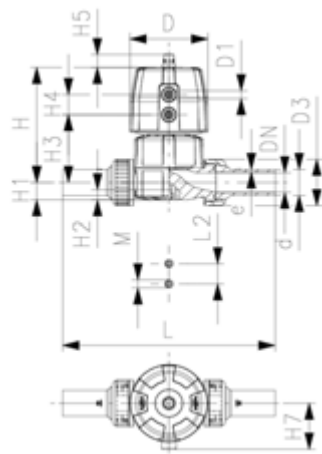
- Material: PP-H
- Doppelter Durchfluss
- Eine zentrale Gehäusemutter ersetzt vier Schrauben
- In 90° Schritten drehbarer Luftanschluss
- Radial ein- und ausbaubar
- kurze Gesamtlänge

Option:

- Armatur individuell konfigurierbar (siehe Bestellformular)
- Umfangreiches Zubehör erhältlich

*PN: PTFE

Betriebsdruck: **beidseitig anstehend**



d (mm)	DN (mm)	PN* (bar)	kv-Wert ($\Delta p=1$ bar) (l/min)	EPDM Code	EUR	SP	FKM Code	EUR	SP
20	15	10/10*	125	167 684 112	424,28	1	167 684 162	Auf Anfrage	1
25	20	10/10*	271	167 684 113	447,05	1	167 684 163	Auf Anfrage	1
32	25	10/10*	481	167 684 114	477,30	1	167 684 164	Auf Anfrage	1
40	32	10/10*	759	167 684 115	606,14	1	167 684 165	Auf Anfrage	1
50	40	10/10*	1263	167 684 116	759,31	1	167 684 166	Auf Anfrage	1
63	50	10/10*	1728	167 684 117	926,46	1	167 684 167	Auf Anfrage	1

d (mm)	PTFE/EPDM Code	EUR	SP	PTFE/FKM Code	EUR	SP	Gewicht (kg)
20	167 684 132	551,67	1	167 684 152	Auf Anfrage	1	0,969
25	167 684 133	581,15	1	167 684 153	Auf Anfrage	1	1,106
32	167 684 134	620,49	1	167 684 154	Auf Anfrage	1	1,870
40	167 684 135	788,27	1	167 684 155	Auf Anfrage	1	3,188
50	167 684 136	987,00	1	167 684 156	Auf Anfrage	1	5,039
63	167 684 137	1.204,12	1	167 684 157	1.388,37	1	5,777

d (mm)	D (mm)	D1_G (inch)	H (mm)	H1 (mm)	H2 (mm)	H3 (mm)	H4 (mm)	H5 (mm)	H7 (mm)	L (mm)	L2 (mm)	M	e (mm)	Hub = Hx (mm)
20	96	3/8	127	14	12	68	25	16	57	196	25	M6	1,9	7
25	96	3/8	132	18	12	73	25	16	57	221	25	M6	2,3	10
32	120	1/2	167	22	12	93	26	26	69	234	25	M6	2,9	13
40	150	1/2	196	26	15	101	36	26	88	260	45	M8	3,7	15
50	180	3/4	239	32	15	124	37	26	103	284	45	M8	4,6	19
63	180	3/4	251	39	15	137	37	26	103	321	45	M8	5,8	23

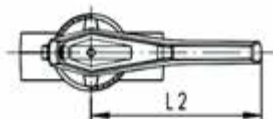
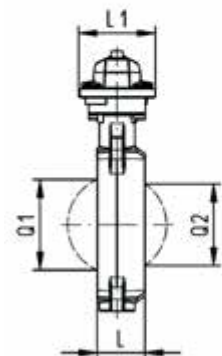
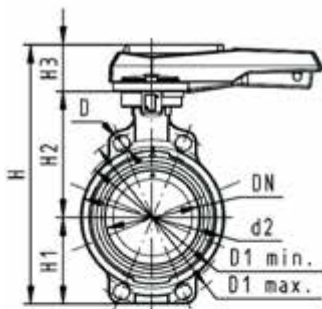
Absperrklappen Typ 567 handbetätigt



PROGEF Standard Absperrklappe Typ 567 Handhebel mit Rasterstellungen

Ausführung:

- Material: PP-H, DN350-DN600 Material PP-R
- Bis DN300: Baulänge nach EN558 (DN 50-200: Reihe 25, DN250, 300 Reihe 16), ISO 5752
- Anschlussmasse nach: ISO 7005 PN10, EN 1092 PN 10, DIN 2501 PN 10, ANSI/ASME B 16.5 Klasse 150, BS 1560: 1989, JIS B 2220
- Wir empfehlen für die Nennweiten DN250 und DN300 die Ausführung mit Handhebel nur bis zu einem Systemdruck von 6 bar einzusetzen



d (mm)	Zoll (inch)	DN (mm)	PN (bar)	kv-Wert (Δp=1 bar) (l/min)	EPDM Code	EUR	PF	SP
63	2	50	10	1470	167 567 002	471,16	2 34 637 001	1
75	2 ½	65	10	2200	167 567 003	502,33	2 34 637 001	1
90	3	80	10	3000	167 567 004	568,43	2 34 637 001	1
110	4	100	10	6500	167 567 005	684,02	2 34 637 001	1
140	5	125	10	11500	167 567 006	892,53	2 34 637 001	1
160	6	150	10	16600	167 567 007	982,80	2 34 637 001	1
225	8	200	10	39600	167 567 008	1.259,96	2 34 637 001	1
280	10	250	8	55200	167 567 009	3.735,38	2 34 637 001	1
315	12	300	8	80000	167 567 010	4.725,81	2 34 637 001	1

d (mm)	FKM Code	EUR	PF	SP
63	167 567 022	596,02	2 34 637 002	1
75	167 567 023	644,60	2 34 637 002	1
90	167 567 024	710,70	2 34 637 002	1
110	167 567 025	859,48	2 34 637 002	1
140	167 567 026	1.102,32	2 34 637 002	1
160	167 567 027	1.322,26	2 34 637 002	1
225	167 567 028	1.544,75	2 34 637 002	1
280	167 567 029	4.321,49	2 34 637 002	1
315	167 567 030	5.478,47	2 34 637 002	1

d (mm)	PTFE Code	EUR	PF	Gewicht (kg)
63	167 567 202	792,08	2 34 637 005	1,170
75	167 567 203	915,41	2 34 637 005	1,254
90	167 567 204	1.116,29	2 34 637 005	1,384
110	167 567 205	1.319,72	2 34 637 005	1,961
140	167 567 206	1.777,41	2 34 637 005	2,367
160	167 567 207	2.144,85	2 34 637 005	3,741
225	167 567 208	2.470,33	2 34 637 005	5,545
280	167 567 209	6.489,25	2 34 637 005	11,061
315	167 567 210	8.098,83	2 34 637 005	16,548

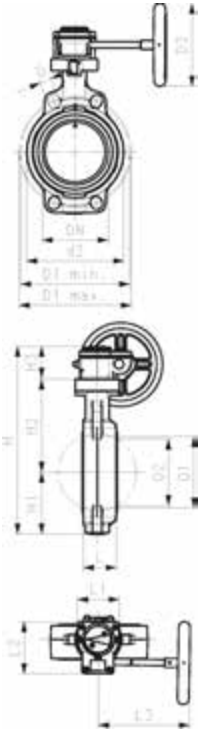
d (mm)	d2 (mm)	D (mm)	D1 min. (mm)	D1 max. (mm)	H (mm)	H1 (mm)	H2 (mm)	H3 (mm)	L (mm)	L1 (mm)	L2 (mm)	Q1 (mm)	Q2 (mm)
63	104	19	120	125	264	77	134	54	45	106	205	40	
75	115	19	140	145	277	83	140	54	46	106	205	54	35
90	131	19	150	160	289	89	146	54	49	106	205	67	50
110	161	19	175	191	325	104	167	55	56	106	255	88	74
140	187	23	210	216	352	117	181	55	64	106	255	113	97
160	215	24	241	241	373	130	189	55	72	106	255	139	123
225	267	23	290	295	435	158	210	67	73	140	408	178	169
280	329	25	353	362	554	205	264	85	113	149	408	210	207
315	379	25	400	432	598	228	285	85	113	149	408	256	253

**PROGEF Standard
Absperrklappe Typ 567
Mit Handgetriebe**



Ausführung:

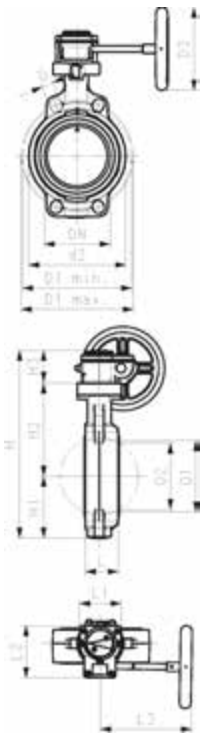
- Material: PP-H, DN350-DN600 Material PP-R
- Bis DN300: Baulänge nach EN558 (DN 50-200: Reihe 25, DN250, 300 Reihe 16), ISO 5752
- Anschlussmasse nach: ISO 7005 PN10, EN 1092 PN 10, DIN 2501 PN 10, ANSI/ASME B 16.5 Klasse 150, BS 1560: 1989, JIS B 2220



d (mm)	Zoll (inch)	DN (mm)	PN (bar)	kv-Wert ($\Delta p=1$ bar) (l/min)	EPDM Code	EUR	PF	SP	Gewicht (kg)
63	2	50	10	1470	167 567 042	705,63	2 34 637 003	1	3,003
75	2 ½	65	10	2200	167 567 043	737,40	2 34 637 003	1	2,781
90	3	80	10	3000	167 567 044	803,52	2 34 637 003	1	3,301
110	4	100	10	6500	167 567 045	897,61	2 34 637 003	1	3,736
140	5	125	10	11500	167 567 046	1.104,85	2 34 637 003	1	2,770
160	6	150	10	16600	167 567 047	1.179,86	2 34 637 003	1	4,969
225	8	200	10	39600	167 567 048	1.380,74	2 34 637 003	1	8,538
280	10	250	8	51000	167 567 049	3.947,69	2 34 637 003	1	12,884
315	12	300	8	73000	167 567 050	4.887,27	2 34 637 003	1	16,442
355	14	350	6	90000	167 567 051	11.695,62	2 34 637 003	1	40,000
400	16	400	6	115000	167 567 052	13.328,11	2 34 637 003	1	50,000
450	18	450	5	155000	167 567 053	20.961,61	2 34 637 003	1	70,000
500	20	500	4	204000	167 567 054	25.734,46	2 34 637 003	1	90,000
630	24	600	4	265000	167 567 055	33.697,25	2 34 637 003	1	125,000

d (mm)	FKM Code	EUR	PF	SP	Gewicht (kg)
63	167 567 062	831,50	2 34 637 004	1	3,007
75	167 567 063	879,82	2 34 637 004	1	3,099
90	167 567 064	943,39	2 34 637 004	1	3,229
110	167 567 065	1.073,06	2 34 637 004	1	3,741
140	167 567 066	1.313,35	2 34 637 004	1	4,243
160	167 567 067	1.520,58	2 34 637 004	1	5,038
225	167 567 068	1.665,55	2 34 637 004	1	6,539
280	167 567 069	4.504,57	2 34 637 004	1	13,074
315	167 567 070	5.600,51	2 34 637 004	1	16,066
355	167 567 071	12.902,19	2 34 637 004	1	40,000
400	167 567 072	14.308,36	2 34 637 004	1	50,000
450	167 567 073	23.027,63	2 34 637 004	1	70,000
500	167 567 074	29.787,70	2 34 637 004	1	90,000
630	167 567 075	37.891,61	2 34 637 004	1	125,000

d (mm)	PTFE Code	EUR	PF	Gewicht (kg)
63	167 567 242	1.413,25	2 34 637 005	3,003
75	167 567 243	1.534,71	2 34 637 005	2,781
90	167 567 244	1.717,22	2 34 637 005	3,301
110	167 567 245	1.930,20	2 34 637 005	3,736
140	167 567 246	2.297,36	2 34 637 005	2,770
160	167 567 247	2.679,35	2 34 637 005	4,969
225	167 567 248	3.093,58	2 34 637 005	8,538
280	167 567 249	6.568,60	2 34 637 005	12,884
315	167 567 250	9.194,93	2 34 637 005	16,442
355	167 567 251	Auf Anfrage	2 34 637 004	40,000
400	167 567 252	Auf Anfrage	2 34 637 004	50,000
450	167 567 253	Auf Anfrage	2 34 637 004	70,000
500	167 567 254	Auf Anfrage	2 34 637 004	90,000
630	167 567 255	Auf Anfrage	2 34 637 004	125,000



d (mm)	d2 (mm)	D (mm)	D1 min. (mm)	D1 max. (mm)	D3 (mm)	H (mm)	H1 (mm)	H2 (mm)	H3 (mm)	L (mm)	L1 (mm)	L2 (mm)	L3 (mm)	Q1 (mm)
63	104	19	120	125	160	273	77	134	62	45	78	112	179	40
75	115	19	140	145	160	285	83	140	62	46	78	112	179	54
90	131	19	150	160	160	297	89	146	62	49	78	112	179	67
110	160	19	175	191	160	333	104	167	62	56	78	112	179	88
140	187	23	210	216	160	360	117	181	62	64	78	112	179	113
160	215	24	241	241	160	381	130	189	62	72	78	112	179	139
225	267	23	290	295	160	430	158	210	62	73	78	112	179	178
280	329	25	353	362	200	555	205	264	69	113	97	130	198	210
315	379	25	400	432	200	599	228	285	69	113	97	130	198	256
355	535	29	445	477	200		268	410	69	129	180	168	218	325
400	595	29	510	540	200		300	435	69	169	180	195	218	353
450	635	32	565	578	250		320	520	81	179	220	195	240	393
500	700	32	620	635	350		350	550	94	190	220	226	260	444
630	813	35	725	750	350		420	610	94	209	220	260	260	530

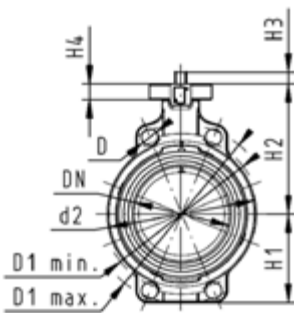
d (mm)	Q2 (mm)
63	
75	35
90	50
110	74
140	97
160	123
225	169
280	207
315	253
355	305
400	350
450	390
500	440
630	527



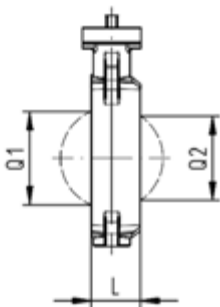
**PROGEF Standard
Absperklappe Typ 567
Freies Wellenende**

Ausführung:

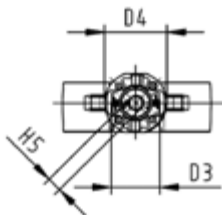
- Material: PP-H, DN350-DN600 Material PP-R
- Bis DN300: Baulänge nach EN558 (DN 50-200: Reihe 25, DN250, 300 Reihe 16), ISO 5752
- Anschlussmasse nach: ISO 7005 PN10, EN 1092 PN 10, DIN 2501 PN 10, ANSI/ASME B 16.5 Klasse 150, BS 1560: 1989, JIS B 2220
- Schnittstelle F07 für die Nennweiten DN50-200 gemäss DIN/ISO 5211
- Schnittstelle F10 für die Dimensionen DN250-300 gemäss DIN/ISO 5211
- Schnittstelle F12 für die Nennweiten DN350 - 400 gemäss DIN/ISO 5211
- Schnittstelle F14 für die Nennweiten DN450 - 600 gemäss DIN/ISO 5211



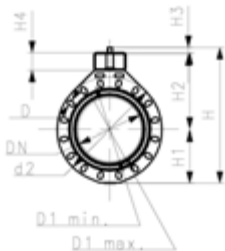
d (mm)	Zoll (inch)	DN (mm)	PN (bar)	kv-Wert ($\Delta p=1$ bar) (l/min)	EPDM Code	EUR	PF	SP
63	2	50	10	1470	167 567 802	347,98	2 34 637 998	1
75	2 ½	65	10	2200	167 567 803	379,27	2 34 637 998	1
90	3	80	10	3000	167 567 804	445,24	2 34 637 998	1
110	4	100	10	6500	167 567 805	538,44	2 34 637 998	1
140	5	125	10	11500	167 567 806	747,58	2 34 637 998	1
160	6	150	10	16600	167 567 807	822,60	2 34 637 998	1
225	8	200	10	39600	167 567 808	1.023,46	2 34 637 998	1
280	10	250	8	51000	167 567 809	3.549,76	2 34 637 998	1
315	12	300	8	73000	167 567 810	4.489,33	2 34 637 998	1
355	14	350	6	90000	167 567 811	10.551,35	2 34 637 998	1
400	16	400	6	115000	167 567 812	11.759,20	2 34 637 998	1
450	18	450	5	155000	167 567 813	21.439,91	2 34 637 998	1
500	20	500	4	204000	167 567 814	26.829,13	2 34 637 998	1
630	24	600	4	265000	167 567 815	35.285,86	2 34 637 998	1

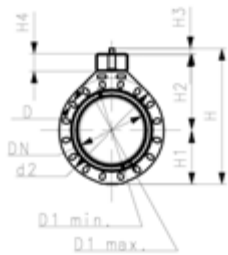
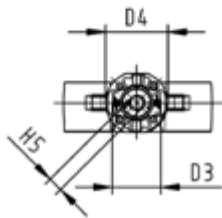
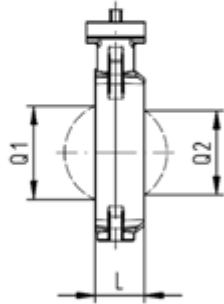
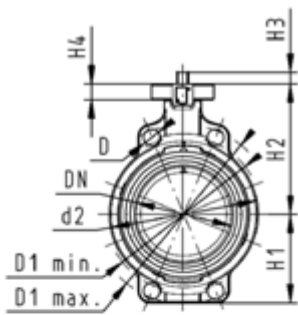


d (mm)	FKM Code	EUR	PF	SP
63	167 567 822	472,85	2 34 637 998	1
75	167 567 823	520,37	2 34 637 998	1
90	167 567 824	585,74	2 34 637 998	1
110	167 567 825	715,79	2 34 637 998	1
140	167 567 826	956,09	2 34 637 998	1
160	167 567 827	1.162,06	2 34 637 998	1
225	167 567 828	1.308,27	2 34 637 998	1
280	167 567 829	4.106,62	2 34 637 998	1
315	167 567 830	5.202,58	2 34 637 998	1
355	167 567 831	11.759,20	2 34 637 998	1
400	167 567 832	12.740,72	2 34 637 998	1
450				
500				
630				



d (mm)	PTFE Code	EUR	PF	Gewicht (kg)
63	167 567 840	780,64	2 34 637 005	0,699
75	167 567 841	853,11	2 34 637 005	0,793
90	167 567 842	1.093,41	2 34 637 005	0,913
110	167 567 843	1.181,14	2 34 637 005	1,409
140	167 567 844	1.485,01	2 34 637 005	1,831
160	167 567 845	1.801,58	2 34 637 005	2,641
225	167 567 846	2.144,85	2 34 637 005	4,110
280	167 567 847	5.962,87	2 34 637 005	9,412
315	167 567 848	7.438,97	2 34 637 005	13,054
355	167 567 849	Auf Anfrage	2 34 637 998	35,000





d (mm)	PTFE Code	EUR	PF	Gewicht (kg)
400	167 567 850	Auf Anfrage	2 34 637 998	45,000
450	167 567 851	Auf Anfrage	2 34 637 998	60,000
500	167 567 852	Auf Anfrage	2 34 637 998	75,000
630	167 567 853	Auf Anfrage	2 34 637 998	110,000

d (mm)	d2 (mm)	D (mm)	D1 min. (mm)	D1 max. (mm)	D3 (mm)	D4 (mm)	H1 (mm)	H2 (mm)	H3 (mm)	H4 (mm)	H5 (mm)	L (mm)	Q1 (mm)	Q2 (mm)
63	104	19	120	125	70	90	77	134	27	23	11	45	40	
75	115	19	140	145	70	90	83	140	27	23	11	46	54	35
90	131	19	150	160	70	90	89	146	27	23	11	49	67	50
110	161	19	175	191	70	90	104	167	16	23	14	56	88	74
140	187	23	210	216	70	90	117	181	16	23	14	64	113	97
160	215	24	241	241	70	90	130	189	19	23	17	72	139	123
225	267	23	290	295	70	90	158	210	19	23	17	73	178	169
280	329	25	353	362	102	125	205	264	40	23	22	113	210	207
315	379	25	400	432	102	125	228	285	40	23	22	113	256	253
355	535	29	445	477	125	180	268	410	31	100	22	129	325	305
400	595	29	510	540	125	180	300	435	31	100	27	169	353	350
450	635	32	565	578	140	220	320	520	35	120	27	179	393	390
500	700	32	620	635	140	220	350	550	35	120	36	190	444	440
630	813	35	725	750	140	220	420	610	35	120	36	209	530	527

Absperrklappe Typ 145, elektrisch

PF 3 39 643 137



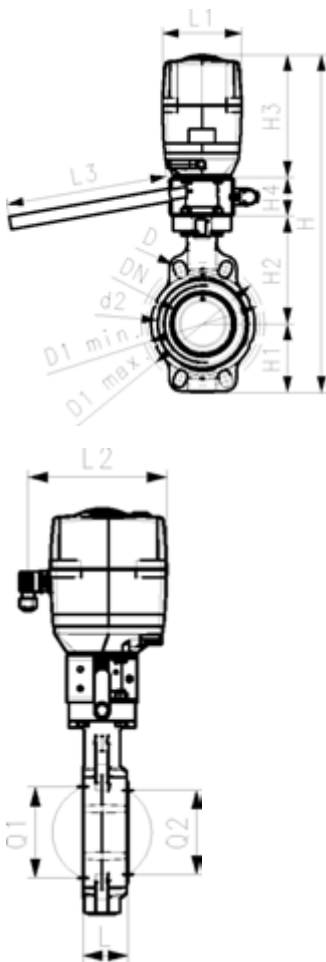
PROGEF Standard Absperrklappe Typ 145 100-230V Mit Handbetätigung

Ausführung:

- Material: PP-H
- Spannung 100 - 230V, 50-60 Hz
- Werkseingestellt Stellbereich 90°<
- Heizung integriert, Rückmeldung Auf/Zu/Mitte
- Baulänge nach EN 558, ISO 5752 (DN50-200 Reihe 25, DN250-300 Reihe 16)
- Anschlussmasse nach: ISO 7005 PN10, EN 1092 PN 10, DIN 2501 PN 10, ANSI/ASME B 16.5 Klasse 150, BS 1560: 1989, JIS B 2220

Option:

- Armatur und Antrieb individuell konfigurierbar
- Optionales Zubehör: Rückstellereinheit mit integrierter Batterie, Überwachungskarte, Stellungsregler, Feldbusanbindung

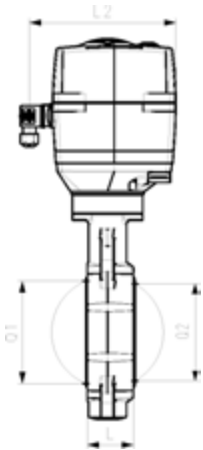


d (mm)	Zoll (inch)	DN (mm)	PN (bar)	kv-Wert ($\Delta p=1$ bar) (l/min)	EPDM Code	EUR	Gewicht (kg)	PTFE Code	EUR
63	2	50	10	1470	199 145 322	2.210,89	6,002	199 145 842	Auf Anfrage
75	2 ½	65	10	2200	199 145 323	2.263,49	5,694	199 145 843	Auf Anfrage
90	3	80	10	3000	199 145 324	2.564,46	5,822	199 145 844	3.354,38
110	4	100	10	6500	199 145 325	2.827,64	6,327	199 145 845	Auf Anfrage
140	5	125	10	11500	199 145 326	3.118,48	7,174	199 145 846	Auf Anfrage
160	6	150	10	16600	199 145 327	3.400,09	9,604	199 145 847	Auf Anfrage
225	8	200	10	39600	199 145 328	3.787,42	13,271	199 145 848	Auf Anfrage

d (mm)	Stellan- trieb Typ	d2 (mm)	D (mm)	D1 min. (mm)	D1 max. (mm)	H (mm)	H1 (mm)	H2 (mm)	H3 (mm)	H4 (mm)	L (mm)	L1 (mm)	L2 (mm)	L3 (mm)
63	EA-120	104	19	120	125	475	77	134	188	75	45	122	180	250
75	EA-120	115	19	140	145	488	83	140	188	75	46	122	180	250
90	EA-120	131	19	150	160	488	89	146	188	60	49	122	180	250
110	EA-120	161	19	175	191	520	104	167	188	60	56	122	180	250
140	EA-120	187	23	210	216	547	117	181	188	60	64	122	180	250
160	EA-120	215	24	241	241	568	130	189	188	60	72	122	180	250
225	EA-250	267	23	290	295	635	158	210	208	60	73	122	180	250

d (mm)	Q1 (mm)	Q2 (mm)
63	40	
75	54	35
90	67	50
110	88	74
140	113	97
160	139	123
225	178	169

PROGEF Standard
Absperrklappe Typ 145 100-230V
Ohne Handbetätigung



Ausführung:

- Material: PP-H
- Spannung 100 - 230V, 50-60 Hz
- Werkseingestellt Stellbereich 90°<
- Heizung integriert, Rückmeldung Auf/Zu/Mitte
- Baulänge nach EN 558, ISO 5752 (DN50-200 Reihe 25, DN250-300 Reihe 16)
- Anschlussmasse nach: ISO 7005 PN10, EN 1092 PN 10, DIN 2501 PN 10, ANSI/ASME B 16.5 Klasse 150, BS 1560: 1989, JIS B 2220
- Material: PP-H, DN350-DN600 Material PP-R
- Stellbereich 90°<
- Für DN350-600 pneumatischer Antrieb airpower „twintorque®“
- Bis DN300: Baulänge nach EN558 (DN 50-200: Reihe 25, DN250, 300 Reihe 16), ISO 5752

Option:

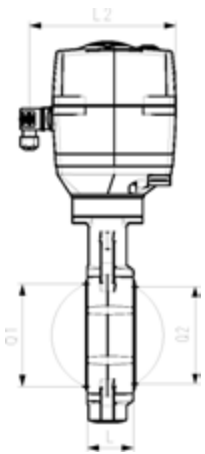
- Armatur und Antrieb individuell konfigurierbar
- Optionales Zubehör: Rückstelleinheit mit integrierter Batterie, Überwachungskarte, Stellungsregler, Feldbusanbindung

d	Zoll	DN	PN	kv-Wert	EPDM	EUR	Gewicht
(mm)	(inch)	(mm)	(bar)	($\Delta p=1$ bar)	Code		(kg)
				(l/min)			
63	2	50	10	1470	199 145 362	1.884,44	5,264
75	2 ½	65	10	2200	199 145 363	1.931,83	4,423
90	3	80	10	3000	199 145 364	2.232,83	4,548
110	4	100	10	6500	199 145 365	2.485,50	5,034
140	5	125	10	11500	199 145 366	2.819,75	5,271
160	6	150	10	16600	199 145 367	3.082,95	6,256
225	8	200	10	39600	199 145 368	3.453,17	9,656
280	10	250	6	55200	199 145 369	5.884,35	13,747
315	12	300	4	80000	199 145 370	6.010,47	16,722
*	355	14	350	6	90000		
*	400	16	400	6	115000		
*	450	18	450	5	155000		
*	500	20	500	4	204000		
*	630	24	600	4	265000		

d	PTFE	EUR	
(mm)	Code		
63	199 145 802	Auf Anfrage	
75	199 145 803	Auf Anfrage	
90	199 145 804	Auf Anfrage	
110	199 145 805	Auf Anfrage	
140	199 145 806	Auf Anfrage	
160	199 145 807	Auf Anfrage	
225	199 145 808	Auf Anfrage	
280	199 145 809	Auf Anfrage	
315	199 145 810	Auf Anfrage	
*	355	199 145 811	Auf Anfrage
*	400	199 145 812	Auf Anfrage
*	450	199 145 813	Auf Anfrage
*	500	199 145 814	Auf Anfrage
*	630	199 145 815	Auf Anfrage

d	Stellan-	d2	D	D1	D1	H	H1	H2	H3	H4	L	L1	
(mm)	trieb Typ	(mm)	(mm)	min.	max.	(mm)	(mm)	(mm)	(mm)	(mm)	(mm)	(mm)	
				(mm)	(mm)								
63	EA-45	104	19	120	125	415	77	134	188		45	122	
75	EA-45	115	19	140	145	428	83	140	188		46	122	
90	EA-120	131	19	150	160	428	89	146	188		49	122	
110	EA-120	161	19	175	191	460	104	167	188		56	122	
140	EA-120	187	23	210	216	487	117	181	188		64	122	
160	EA-120	215	24	241	241	508	130	189	188		72	122	
225	EA-250	267	23	290	295	575	158	210	208		73	122	

Fortsetzung nächste Seite



	d (mm)	Stellan- trieb Typ	d2 (mm)	D (mm)	D1 min. (mm)	D1 max. (mm)	H (mm)	H1 (mm)	H2 (mm)	H3 (mm)	H4 (mm)	L (mm)	L1 (mm)
	280	EA-250	329	25	353	362	677	205	264	208		113	122
	315	EA-250	379	25	400	432	721	228	285	208		113	122
*	355		535	29	445	477	863	268	410	185	155	129	360
*	400		595	29	510	540	941	300	435	206	176	169	380
*	450		635	32	565	578	1046	320	520	206	200	179	380
*	500		700	32	620	635	1130	350	550	230	250	190	462
*	630		813	35	725	750	1330	420	610	300	250	209	530

	d (mm)	L2 (mm)	Q1 (mm)	Q2 (mm)	H5 (mm)
	63	180	40		
	75	180	54	35	
	90	180	67	50	
	110	180	88	74	
	140	180	113	97	
	160	180	139	123	
	225	180	178	169	
	280	180	210	207	
	315	180	256	253	
*	355		325	305	27
*	400		353	350	27
*	450		393	390	36
*	500		444	440	36
*	630		530	527	36

PROGEF Standard
Absperrklappe Typ 145 24V
Mit Handbetätigung

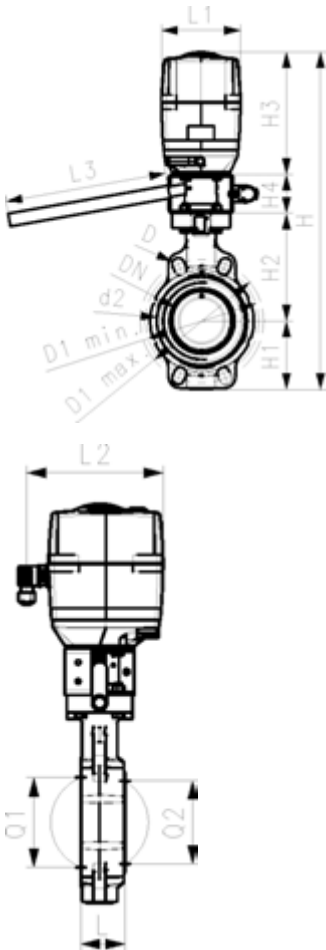


Ausführung:

- Material: PP-H
- Spannung 24V AC/DC
- Werkseingestellt Stellbereich 90°<
- Heizung integriert, Rückmeldung Auf/Zu/Mitte
- Baulänge nach EN 558, ISO 5752 (DN50-200 Reihe 25, DN250-300 Reihe 16)
- Anschlussmasse nach: ISO 7005 PN10, EN 1092 PN 10, DIN 2501 PN 10, ANSI/ASME B 16.5 Klasse 150, BS 1560: 1989, JIS B 2220

Option:

- Armatur und Antrieb individuell konfigurierbar
- Optionales Zubehör: Rückstelleinheit mit integrierter Batterie, Überwachungskarte, Stellungsregler, Feldbusanbindung



d (mm)	Zoll (inch)	DN (mm)	PN (bar)	kv-Wert (Δp=1 bar) (l/min)	EPDM Code	EUR	Gewicht (kg)	PTFE Code	EUR
63	2	50	10	1470	199 145 402	2.210,89	5,603	199 145 862	Auf Anfrage
75	2 ½	65	10	2200	199 145 403	2.263,49	5,694	199 145 863	Auf Anfrage
90	3	80	10	3000	199 145 404	2.564,46	5,822	199 145 864	Auf Anfrage
110	4	100	10	6500	199 145 405	2.827,64	6,327	199 145 865	Auf Anfrage
140	5	125	10	11500	199 145 406	3.118,48	6,771	199 145 866	Auf Anfrage
160	6	150	10	16600	199 145 407	3.400,09	7,556	199 145 867	Auf Anfrage
225	8	200	10	39600	199 145 408	3.787,42	13,271	199 145 868	Auf Anfrage

d (mm)	Stellan- trieb Typ	d2 (mm)	D (mm)	D1 min. (mm)	D1 max. (mm)	H (mm)	H1 (mm)	H2 (mm)	H3 (mm)	H4 (mm)	L (mm)	L1 (mm)	L2 (mm)	L3 (mm)
63	EA-120	104	19	120	125	475	77	134	188	75	45	122	180	250
75	EA-120	115	19	140	145	488	83	140	188	75	46	122	180	250
90	EA-120	131	19	150	160	488	89	146	188	60	49	122	180	250
110	EA-120	161	19	175	191	520	104	167	188	60	56	122	180	250
140	EA-120	187	23	210	216	547	117	181	188	60	64	122	180	250
160	EA-120	215	24	241	241	568	130	189	188	60	72	122	180	250
225	EA-250	267	23	290	295	635	158	210	208	60	73	122	180	250

d (mm)	Q1 (mm)	Q2 (mm)
63	40	
75	54	35
90	67	50
110	88	74
140	113	97
160	139	123
225	178	169



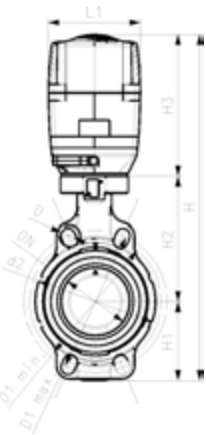
PROGEF Standard
Absperrklappe Typ 145 24V
Ohne Handbetätigung

Ausführung:

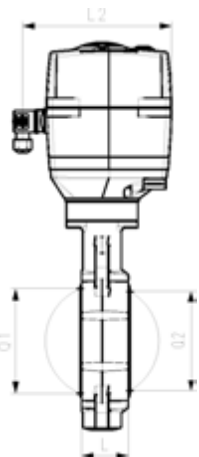
- Material: PP-H
- Spannung 24V AC/DC
- Werkseingestellt Stellbereich 90°<
- Heizung integriert, Rückmeldung Auf/Zu/Mitte
- Baulänge nach EN 558, ISO 5752 (DN50-200 Reihe 25, DN250-300 Reihe 16)
- Anschlussmasse nach: ISO 7005 PN10, EN 1092 PN 10, DIN 2501 PN 10, ANSI/ASME B 16.5 Klasse 150, BS 1560: 1989, JIS B 2220

Option:

- Armatur und Antrieb individuell konfigurierbar
- Optionales Zubehör: Rückstelleinheit mit integrierter Batterie, Überwachungskarte, Stellungsregler, Feldbusanbindung



d (mm)	Zoll (inch)	DN (mm)	PN (bar)	kv-Wert (Δp=1 bar) (l/min)	EPDM Code	EUR	PF	Gewicht (kg)
63	2	50	10	1470	199 145 442	1.884,44	3 39 643 137	4,314
75	2 ½	65	10	2200	199 145 443	1.931,83	3 39 643 137	4,194
90	3	80	10	3000	199 145 444	2.232,83	3 39 643 137	4,529
110	4	100	10	6500	199 145 445	2.485,50	3 39 643 137	5,017
140	5	125	10	11500	199 145 446	2.819,75	3 39 643 137	5,271
160	6	150	10	16600	199 145 447	3.082,95	3 39 643 137	6,056
225	8	200	10	39600	199 145 448	3.453,17	3 39 643 137	11,771
280	10	250	6	55200	199 145 449	4.283,29	3 39 643 037	13,747
315	12	300	4	80000	199 145 450	4.661,59	3 39 643 037	16,722



d (mm)	PTFE Code	EUR	PF
63	199 145 822	Auf Anfrage	3 39 643 137
75	199 145 823	Auf Anfrage	3 39 643 137
90	199 145 824	Auf Anfrage	3 39 643 137
110	199 145 825	Auf Anfrage	3 39 643 137
140	199 145 826	Auf Anfrage	3 39 643 137
160	199 145 827	Auf Anfrage	3 39 643 137
225	199 145 828	Auf Anfrage	3 39 643 137
280	199 145 809	Auf Anfrage	3 39 643 137
315	199 145 810	Auf Anfrage	3 39 643 137

d (mm)	Stellan- trieb Typ	d2 (mm)	D (mm)	D1 min. (mm)	D1 max. (mm)	H (mm)	H1 (mm)	H2 (mm)	H3 (mm)	L (mm)	L1 (mm)	L2 (mm)	Q1 (mm)	Q2 (mm)
63	EA-45	104	19	120	125	415	77	134	188	45	122	180	40	
75	EA-45	115	19	140	145	428	83	140	188	46	122	180	54	35
90	EA-120	131	19	150	160	428	89	146	188	49	122	180	67	50
110	EA-120	161	19	175	191	460	104	167	188	56	122	180	88	74
140	EA-120	187	23	210	216	487	117	181	188	64	122	180	113	97
160	EA-150	215	24	241	241	508	130	189	188	72	122	180	139	123
225	EA-250	267	23	290	295	575	158	210	208	73	122	180	178	169
280	EA-250	329	25	353	362	677	205	264	208	113	122	180	210	207
315	EA-250	379	25	400	432	721	228	285	208	113	122	180	256	253

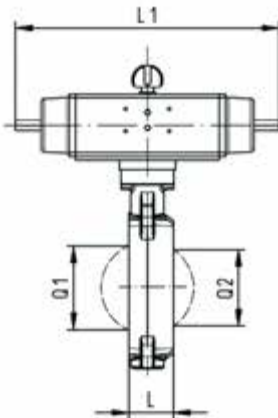
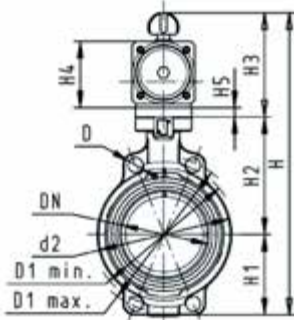
Absperrklappen Typ 240 pneumatisch

PF 3 39 644 037

PROGEF Standard
Absperrklappe Typ 240
FC (Federkraft schliessend)
Ohne Handbetätigung

Ausführung:

- Material: PP-H, DN350-DN600 Material PP-R
- Stellbereich 90°<
- Bis DN300: Baulänge nach EN558 (DN 50-200: Reihe 25, DN250, 300 Reihe 16), ISO 5752
- Anschlussmasse nach: ISO 7005 PN10, EN 1092 PN 10, DIN 2501 PN 10, ANSI/ASME B 16.5 Klasse 150, BS 1560: 1989, JIS B 2220
- Für DN350-600 pneumatischer Antrieb airpower „twintorque®“

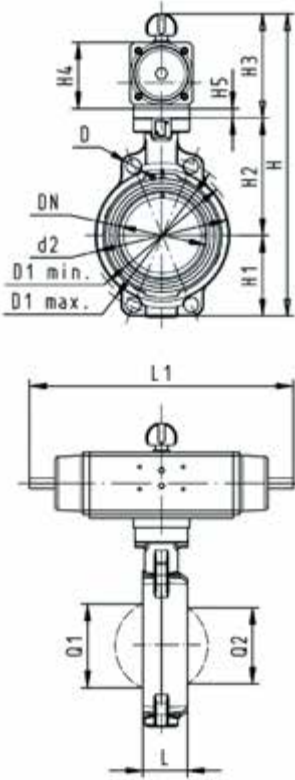


d (mm)	Zoll (inch)	DN (mm)	PN (bar)	kv-Wert (Δp=1 bar) (l/min)	EPDM Code	EUR	SP
63	2	50	10	1470	199 240 282	1.084,38	1
75	2 ½	65	10	2200	199 240 283	1.319,94	1
90	3	80	10	3000	199 240 284	1.583,13	1
110	4	100	10	6500	199 240 285	1.850,26	1
140	5	125	10	11500	199 240 286	2.139,81	1
160	6	150	10	16600	199 240 287	2.517,47	1
225	8	200	10	39600	199 240 288	3.121,51	1
280	10	250	8	55200	199 240 289	7.464,28	1
315	12	300	8	80000	199 240 290	9.048,70	1
* 355	14	350	6	90000	199 240 291	18.332,98	1
* 400	16	400	6	115000	199 240 292	23.570,59	1
* 450	18	450	5	155000	199 240 293	39.284,77	1
* 500	20	500	4	204000	199 240 294	46.268,71	1
* 630	24	600	4	265000	199 240 295	55.565,48	1

d (mm)	FKM Code	EUR	SP	PTFE Code	EUR	Gewicht (kg)
63	199 240 302	1.193,60	1	199 240 702	1.526,55	2,909
75	199 240 303	1.371,26	1	199 240 703	1.775,26	2,999
90	199 240 304	1.647,61	1	199 240 704	2.162,15	3,787
110	199 240 305	1.923,97	1	199 240 705	2.692,50	4,996
140	199 240 306	2.224,01	1	199 240 706	3.129,41	6,790
160	199 240 307	2.618,81	1	199 240 707	3.704,50	9,533
225	199 240 308	3.326,80	1	199 240 708	4.694,12	13,430
280	199 240 309	7.895,90	1	199 240 709	11.585,93	26,888
315	199 240 310	7.819,59	1	199 240 710	13.357,24	33,459
* 355	199 240 311	19.676,60	1	199 240 711	Auf Anfrage	40,600
* 400	199 240 312	24.866,84	1	199 240 712	Auf Anfrage	62,100
* 450	199 240 313	40.923,17	1	199 240 713	Auf Anfrage	77,100
* 500	199 240 314	50.162,70	1	199 240 714	Auf Anfrage	92,100
* 630	199 240 315	59.637,26	1	199 240 715	Auf Anfrage	127,100

d (mm)	Stellantrieb Typ	d2 (mm)	D (mm)	D1 min. (mm)	D1 max. (mm)	H (mm)	H1 (mm)	H2 (mm)	H3 (mm)	H4 (mm)	H5 (mm)	L (mm)
63	PA-30 FC	104	19	120	125	327	77	134	117	70	15	45
75	PA-30 FC	115	19	140	145	340	83	140	117	70	15	46
90	PA-35 FC	131	19	150	160	361	89	146	126	78	15	49
110	PA-40 FC	161	19	175	191	400	104	167	129	86		56
140	PA-45 FC	187	23	210	216	436	117	181	139	96		64
160	PA-50 FC	215	24	241	241	468	130	189	149	106		72
225	PA-55 FC	267	23	290	295	529	158	210	161	118		73
280	PA-65 FC	329	25	353	362	808	205	264	191	148		113
315	PA-70 FC	379	25	400	432	866	228	285	196	157		113
* 355		535	29	445	477	863	268	410	185	155	27	129

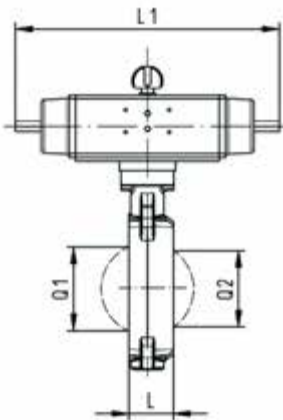
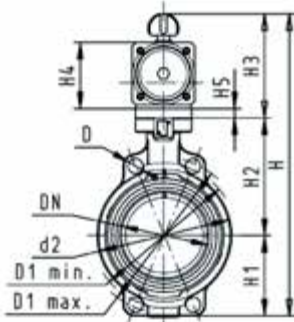
Fortsetzung nächste Seite



	d (mm)	Stellantrieb Typ	d2 (mm)	D (mm)	D1 min. (mm)	D1 max. (mm)	H (mm)	H1 (mm)	H2 (mm)	H3 (mm)	H4 (mm)	H5 (mm)	L (mm)
*	400		595	29	510	540	941	300	435	206	176	27	169
*	450		635	32	565	578	1046	320	520	206	176	36	179
*	500		700	32	620	635	1130	350	550	230	200	36	190
*	630		813	35	725	750	1330	420	610	300	250	36	209

d (mm)	L1 (mm)	Q1 (mm)	Q2 (mm)
63	276	40	
75	276	54	35
90	326	67	50
110	370	88	74
140	411	113	97
160	423	139	123
225	452	178	169
280	648	210	207
315	663	256	253
*	355	360	325
*	400	380	353
*	450	380	393
*	500	462	444
*	630	530	530

PROGEF Standard
Absperrklappe Typ 240
FO (Federkraft öffnend)
Ohne Handbetätigung



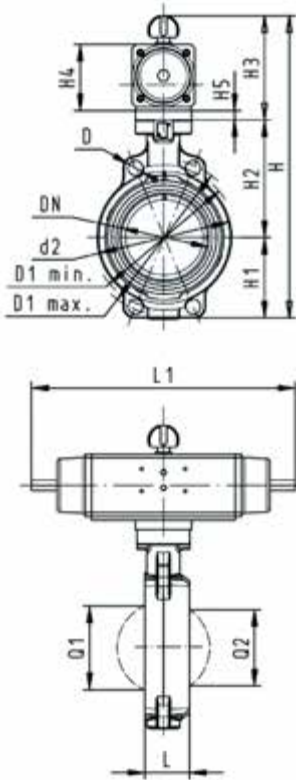
Ausführung:

- Material: PP-H
- Stellbereich 90°<
- Baulänge nach EN 558, ISO 5752
- Anschlussmasse nach: ISO 7005 PN10, EN 1092 PN 10, DIN 2501 PN 10, ANSI/ASME B 16.5 Klasse 150, BS 1560: 1989, JIS B 2220
- Material: PP-H, DN350-DN600 Material PP-R
- Für DN350-600 pneumatischer Antrieb airpower „twintorque“
- Bis DN300: Baulänge nach EN558 (DN 50-200: Reihe 25, DN250, 300 Reihe 16), ISO 5752

d (mm)	Zoll (inch)	DN (mm)	PN (bar)	kv-Wert (Δp=1 bar) (l/min)	EPDM Code	EUR	SP
63	2	50	10	1470	199 240 322	1.084,38	1
75	2 ½	65	10	2200	199 240 323	1.319,94	1
90	3	80	10	3000	199 240 324	1.583,13	1
110	4	100	10	6500	199 240 325	1.850,26	1
140	5	125	10	11500	199 240 326	2.139,81	1
160	6	150	10	16600	199 240 327	2.517,47	1
225	8	200	10	39600	199 240 328	3.121,51	1
280	10	250	8	55200	199 240 329	7.464,28	1
315	12	300	8	80000	199 240 330	8.501,27	1
*	355	14	350	6	90000	Auf Anfrage	1
*	400	16	400	6	115000	Auf Anfrage	1
*	450	18	450	5	204000	Auf Anfrage	1
*	500	20	500	4	204000	Auf Anfrage	1
*	630	24	600	4	265000	Auf Anfrage	1

d (mm)	FKM Code	EUR	SP	PTFE Code	EUR	Gewicht (kg)
63	199 240 342	1.193,60	1	199 240 722	1.417,30	3,143
75	199 240 343	1.371,26	1	199 240 723	1.747,62	3,234
90	199 240 344	1.647,61	1	199 240 724	2.150,32	3,362
110	199 240 345	1.923,97	1	199 240 725	2.508,26	4,988
140	199 240 346	2.224,01	1	199 240 726	3.055,73	6,511
160	199 240 347	2.618,81	1	199 240 727	3.720,28	9,617
225	199 240 348	3.375,49	1	199 240 728	4.374,33	13,271
280	199 240 349	7.895,90	1	199 240 729	10.314,69	30,484
315	199 240 350	9.048,70	1	199 240 730	11.531,31	33,459
*	355	Auf Anfrage	1	199 240 731	Auf Anfrage	40,600
*	400	Auf Anfrage	1	199 240 732	Auf Anfrage	62,100
*	450	Auf Anfrage	1	199 240 733	Auf Anfrage	77,100
*	500	Auf Anfrage	1	199 240 734	Auf Anfrage	92,100
*	630	Auf Anfrage	1	199 240 735	Auf Anfrage	127,100

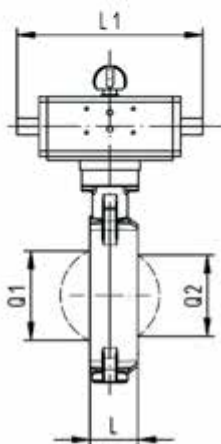
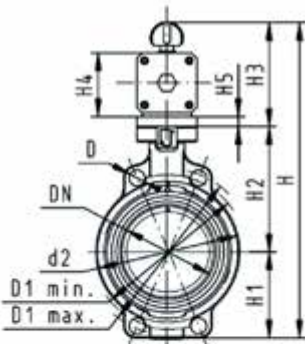
d (mm)	Stellantrieb Typ	d2 (mm)	D (mm)	D1 min. (mm)	D1 max. (mm)	H (mm)	H1 (mm)	H2 (mm)	H3 (mm)	H4 (mm)	H5 (mm)	L (mm)	
63	PA-30 FO	104	19	120	125	327	77	134	117	70	15	45	
75	PA-30 FO	115	19	140	145	340	83	140	117	70	15	46	
90	PA-35 FO	131	19	150	160	361	89	146	126	78	15	49	
110	PA-40 FO	161	19	175	191	400	104	167	129	86		56	
140	PA-45 FO	187	23	210	216	436	117	181	139	96		64	
160	PA-50 FO	215	24	241	241	468	130	189	149	106		72	
225	PA-55 FO	267	23	290	295	529	158	210	161	118		73	
280	PA-70 FO	329	25	353	362	808	205	264	191	148		113	
315	PA-70 FO	379	25	400	432	866	228	285	196	157		113	
*	355		535	29	445	477	863	268	410	185	155	27	129



	d (mm)	Stellantrieb Typ	d2 (mm)	D (mm)	D1 min. (mm)	D1 max. (mm)	H (mm)	H1 (mm)	H2 (mm)	H3 (mm)	H4 (mm)	H5 (mm)	L (mm)
*	400		595	29	510	540	941	300	135	206	176	27	169
*	450		635	32	565	578	1046	320	520	206	200	36	179
*	500		700	32	620	635	1130	350	550	230	200	36	190
*	630		813	35	725	750	1330	420	610	300	250	36	209

	d (mm)	L1 (mm)	L2 (mm)	Q1 (mm)	Q2 (mm)
	63	276	65	40	
	75	276	65	54	35
	90	326	72	67	50
	110	370	80	88	74
	140	411	90	113	97
	160	423	100	139	123
	225	452	112	178	169
	280	648	137	210	207
	315	663	145	256	253
*	355	360		325	305
*	400	380		353	350
*	450	380		393	390
*	500	462		444	440
*	630	530		530	527

PROGEF Standard
Absperrklappe Typ 240
DA (doppelt wirkend)
Ohne Handbetätigung



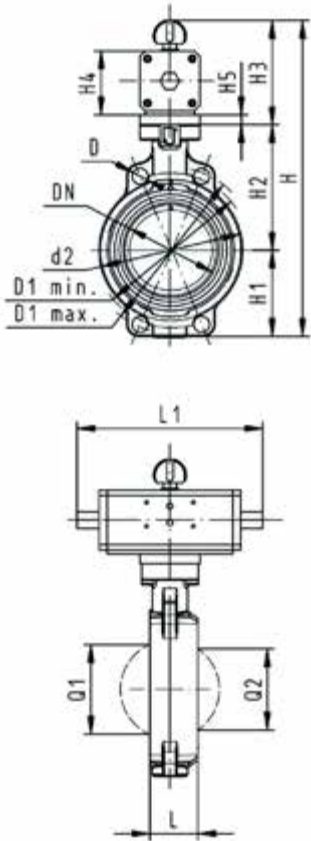
Ausführung:

- Material: PP-H, DN350-DN600 Material PP-R
- Stellbereich 90°<
- Bis DN300: Baulänge nach EN558 (DN 50-200: Reihe 25, DN250, 300 Reihe 16), ISO 5752
- Anschlussmasse nach: ISO 7005 PN10, EN 1092 PN 10, DIN 2501 PN 10, ANSI/ASME B 16.5 Klasse 150, BS 1560: 1989, JIS B 2220
- Für DN350-600 pneumatischer Antrieb airpower „twintorque®“

d (mm)	Zoll (inch)	DN (mm)	PN (bar)	kv-Wert (Δp=1 bar) (l/min)	EPDM Code	EUR	SP
63	2	50	10	1470	199 240 362	1.033,06	1
75	2 ½	65	10	2200	199 240 363	1.064,63	1
90	3	80	10	3000	199 240 364	1.087,02	1
110	4	100	10	6500	199 240 365	1.363,35	1
140	5	125	10	11500	199 240 366	1.650,24	1
160	6	150	10	16600	199 240 367	1.813,42	1
225	8	200	10	39600	199 240 368	1.972,66	1
280	10	250	8	55200	199 240 369	4.065,09	1
315	12	300	8	80000	199 240 370	5.995,62	1
355	14	350	6	90000	199 240 371	10.771,33	1
400	16	400	6	115000	199 240 372	12.113,63	1
450	18	450	5	155000	199 240 373	17.519,71	1
500	20	500	4	204000	199 240 374	22.174,34	1
630	24	600	4	265000	199 240 375	30.163,68	1

d (mm)	FKM Code	EUR	SP	Gewicht (kg)	PTFE Code	EUR
63	199 240 382	1.073,84	1	2,243	199 240 742	1.289,10
75	199 240 383	1.108,06	1	2,089	199 240 743	1.448,68
90	199 240 384	1.129,10	1	2,748	199 240 744	1.551,29
110	199 240 385	1.418,64	1	3,331	199 240 745	1.923,88
140	199 240 386	1.717,35	1	3,779	199 240 746	2.440,53
160	199 240 387	1.887,11	1	6,575	199 240 747	2.806,54
225	199 240 388	2.055,57	1	7,299	199 240 748	2.865,66
280	199 240 389	6.016,67	1	18,188	199 240 749	8.527,18
315	199 240 390	6.419,37	1	24,263	199 240 750	9.795,89
355	199 240 391	11.880,70	1	40,600	199 240 751	Auf Anfrage
400	199 240 392	13.307,24	1	62,100	199 240 752	Auf Anfrage
450	199 240 393	19.189,70	1	77,100	199 240 753	Auf Anfrage
500	199 240 394	25.574,85	1	92,100	199 240 754	Auf Anfrage
630	199 240 395	33.737,89	1	127,100	199 240 755	Auf Anfrage

d (mm)	Stellantrieb Typ	d2 (mm)	D (mm)	D1 min. (mm)	D1 max. (mm)	H (mm)	H1 (mm)	H2 (mm)	H3 (mm)	H4 (mm)	H5 (mm)	L (mm)	L1 (mm)
63	PA-35 DA	104	19	120	125	317	77	134	107	60	15	45	177
75	PA-35 DA	115	19	140	145	330	83	140	107	60	15	46	177
90	PA-40 DA	131	19	150	160	348	89	146	113	66	15	49	190
110	PA-45 DA	161	19	175	191	372	104	167	102	71		56	235
140	PA-45 DA	187	23	210	216	408	117	181	111	78		64	235
160	PA-55 DA	215	24	241	241	448	130	189	129	86		72	279
225	PA-55 DA	267	23	290	295	507	158	210	139	96		73	279
280	PA-65 DA	329	25	353	362	748	205	264	161	118		113	350
315	PA-70 DA	379	25	400	432	816	228	285	173	130		113	381
355	APD 140	535	29	445	477	863	268	410	185	155	27	129	360



d (mm)	Stellantrieb Typ	d2 (mm)	D (mm)	D1 min. (mm)	D1 max. (mm)	H (mm)	H1 (mm)	H2 (mm)	H3 (mm)	H4 (mm)	H5 (mm)	L (mm)	L1 (mm)
400	APD 140	595	29	510	540	941	300	435	206	176	27	169	380
450	APD 160	635	32	565	578	1046	320	520	206	176	36	179	380
500	APD 190	700	32	620	635	1130	350	550	230	200	36	190	462
630	APD 190	813	35	725	750	1330	420	610	300	250	36	209	530

d (mm)	Q1 (mm)	Q2 (mm)
63	40	
75	54	35
90	67	50
110	88	74
140	113	97
160	139	123
225	178	169
280	210	207
315	256	253
355	325	305
400	353	350
450	393	390
500	444	440
630	530	527

Endeinbauklappe Typ 578

PF 2 34 A83 001



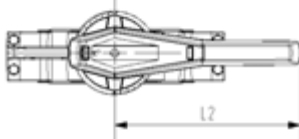
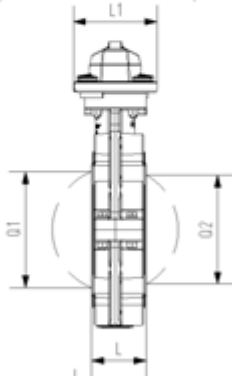
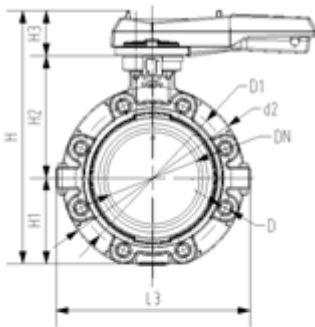
PROGEF Standard
Endeinbauklappe Typ 578
Handhebel mit Rasterstellungen

Ausführung:

- Gehäusematerial: PP-GF mit SS316 Gewindeeinsätzen
- Baulänge nach EN 558, ISO 5752 (DN50 - 200 line 25, DN250 - 300 line 10)
- Anschlussmaße nach ISO 7005, EN 1092 PN10, DIN 2501 PN10
- Wir empfehlen für die Nennweiten DN250 und DN300 die Ausführung mit Handhebel nur bis zu einem Systemdruck von 6 bar einzusetzen

Option:

- Optionales Zubehör: Positionsrückmeldung über Endschalter integriert im Ventil (Endschalter müssen separat bestellt werden)

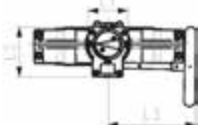
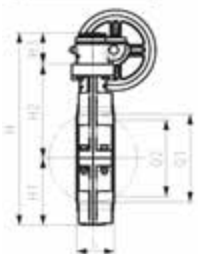
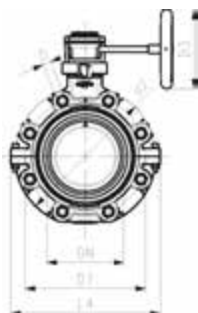


d (mm)	DN (mm)	Zoll (inch)	PN (bar)	kv-Wert (Δp=1 bar) (l/min)	EPDM Code	EUR
63	50	2	10	1470	167 578 002	698,00
75	65	2 ½	10	2200	167 578 003	746,31
90	80	3	10	3000	167 578 004	842,93
110	100	4	10	6500	167 578 005	1.014,58
140	125	5	10	11500	167 578 006	1.313,35
160	150	6	10	16600	167 578 007	1.448,14
225	200	8	10	39600	167 578 008	1.861,34
280	250	10	8	55200	167 578 009	5.537,03
315	300	12	8	80000	167 578 010	6.645,52

d (mm)	FKM Code	EUR	SP	Gewicht (kg)
63	167 578 022	906,53	1	1,800
75	167 578 023	977,71	1	1,895
90	167 578 024	1.075,61	1	2,251
110	167 578 025	1.300,64	1	3,146
140	167 578 026	1.666,80	1	4,660
160	167 578 027	1.999,92	1	6,430
225	167 578 028	2.335,56	1	8,625
280	167 578 029	7.717,67	1	19,528
315	167 578 030	9.261,21	1	26,106

d (mm)	d2 (mm)	D	D1 (mm)	H (mm)	H1 (mm)	H2 (mm)	H3 (mm)	L (mm)	L1 (mm)	L2 (mm)	L3 (mm)	Q1 (mm)	Q2 (mm)
63	160	M16	125	265	77	134	54	45	106	205	150	40	
75	180	M16	145	277	83	140	54	46	106	205	182	54	35
90	195	M16	160	289	89	146	54	49	106	205	210	67	50
110	226	M16	180	328	106	167	55	56	106	255	240	88	74
140	258	M16	210	357	121	181	55	64	106	255	272	113	97
160	284	M20	240	377	133	189	55	72	106	255	297	139	123
225	341	M20	295	436	159	210	67	73	140	408	360	178	169
280	412	M20	350	536	205	264	67	113	140	408	440	210	207
315	482	M20	400	586	234	285	67	113	140	408	510	256	253

PROGEF Standard
Endeinbauklappe Typ 578
Mit Handgetriebe



Ausführung:

- Gehäusematerial: PP-GF mit SS316 Gewindeeinsätzen
- Anschlussmaße nach ISO 7005, EN 1092 PN10, DIN 2501 PN10
- Baulänge nach EN 558, ISO 5752 (DN50 - 200 line 25, DN250 - 300 line 10)

Option:

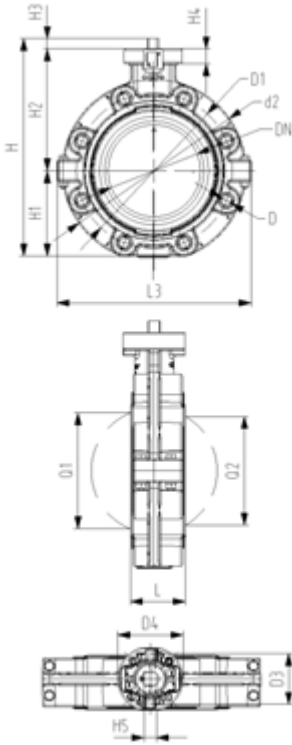
- Optionales Zubehör: Positionsrückmeldung über Endschalter integriert im Ventil (Endschalter müssen separat bestellt werden)

d (mm)	DN (mm)	Zoll (inch)	PN (bar)	kv-Wert ($\Delta p=1$ bar) (l/min)	EPDM Code	EUR
63	50	2	10	1470	167 578 042	985,34
75	65	2 ½	10	2200	167 578 043	1.031,11
90	80	3	10	3000	167 578 044	1.115,02
110	100	4	10	6500	167 578 045	1.270,13
140	125	5	10	11500	167 578 046	1.540,95
160	150	6	10	16600	167 578 047	1.661,72
225	200	8	10	39600	167 578 048	2.031,71
280	250	10	8	55200	167 578 049	6.522,21
315	300	12	8	80000	167 578 050	7.826,64

d (mm)	FKM Code	EUR	SP	Gewicht (kg)
63	167 578 062	1.262,50	1	3,447
75	167 578 063	1.336,25	1	3,585
90	167 578 064	1.431,60	1	3,929
110	167 578 065	1.657,92	1	4,834
140	167 578 066	2.024,09	1	6,348
160	167 578 067	2.357,18	1	8,109
225	167 578 068	2.692,83	1	9,353
280	167 578 069	7.061,91	1	21,210
315	167 578 070	8.474,29	1	27,746

d (mm)	d2 (mm)	D	D1	D3	H	H1	H2	H3	L	L1	L2	L3	L4	Q1	Q2
63	160	M16	125	160	273	77	134	62	45	78	112	179	165	40	
75	180	M16	145	160	285	83	140	62	46	78	112	179	182	54	35
90	195	M16	160	160	297	89	146	62	49	78	112	179	210	67	50
110	226	M16	180	160	335	106	167	62	56	78	112	179	240	88	74
140	258	M16	210	160	364	121	181	62	64	78	112	179	272	113	97
160	284	M20	240	160	384	133	189	62	72	78	112	179	300	139	123
225	341	M20	295	160	431	159	210	62	73	78	112	179	360	178	169
280	412	M20	350	200	555	205	264	69	113	97	130	198	440	210	207
315	482	M20	400	200	605	234	285	69	113	97	130	198	510	256	253

PROGEF Standard
Endeinbauklappe Typ 578
Freies Wellenende



Ausführung:

- Gehäusematerial: PP-GF mit SS316 Gewindeeinsätzen
- Baulänge nach EN 558, ISO 5752 (DN50 - 200 line 25, DN250 - 300 line 10)
- Anschlussmaße nach ISO 7005, EN 1092 PN10, DIN 2501 PN10
- Schnittstelle F07 gemäss DIN/ISO 5211
- Schnittstelle F10 für die Dimensionen DN250-300 gemäss DIN/ISO 5211

Option:

- Optionales Zubehör: Positionsrückmeldung über Endschalter integriert im Ventil (Endschalter müssen separat bestellt werden)

d (mm)	DN (mm)	Zoll (inch)	PN (bar)	kv-Wert ($\Delta p=1$ bar) (l/min)	EPDM Code	EUR
63	50	2	10	1470	167 578 802	627,06
75	65	2 ½	10	2200	167 578 803	672,58
90	80	3	10	3000	167 578 804	756,50
110	100	4	10	6500	167 578 805	912,86
140	125	5	10	11500	167 578 806	1.183,67
160	150	6	10	16600	167 578 807	1.304,46
225	200	8	10	39600	167 578 808	1.683,33
280	250	10	8	55200	167 578 809	5.051,22
315	300	12	8	80000	167 578 810	6.061,52

d (mm)	FKM Code	EUR	SP	Gewicht (kg)
63	167 578 822	818,79	1	1,299
75	167 578 823	878,54	1	1,456
90	167 578 824	972,63	1	1,701
110	167 578 825	1.170,96	1	2,606
140	167 578 826	1.505,34	1	4,120
160	167 578 827	1.999,92	1	5,881
225	167 578 828	2.111,80	1	7,125
280	167 578 829	6.337,66	1	17,880
315	167 578 830	7.605,20	1	24,416

d (mm)	d2 (mm)	D	D1 (mm)	D3 (mm)	D4 (mm)	H (mm)	H1 (mm)	H2 (mm)	H3 (mm)	H4 (mm)	H5 (mm)	L (mm)	Q1 (mm)	Q2 (mm)
63	160	M16	125	70	90	238	77	134	27	23	11	45	40	
75	180	M16	145	70	90	250	83	140	27	23	11	46	54	35
90	195	M16	160	70	90	262	89	146	27	23	11	49	67	50
110	226	M16	180	70	90	289	106	167	16	23	14	56	88	74
140	258	M16	210	70	90	318	121	181	16	23	14	64	113	97
160	284	M20	240	70	90	341	133	189	19	23	17	72	139	123
225	341	M20	295	70	90	388	159	210	19	23	17	73	178	169
280	412	M20	350	102	125	509	205	264	40	23	22	113	210	207
315	482	M20	400	102	125	559	234	285	40	23	22	113	256	253

Endeinbauklappe Typ 146, elektrisch

PF 3 39 A85 131



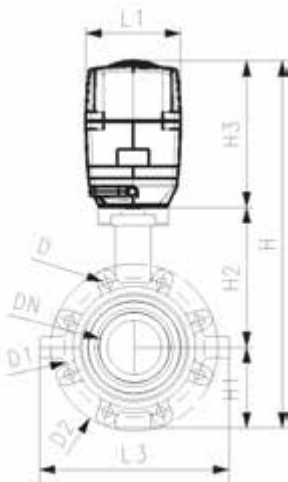
PROGEF Standard Endeinbauklappe Typ 146 100-230V Ohne Handbetätigung

Ausführung:

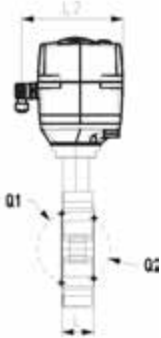
- Material: PP-H
- Spannung 100 - 230V, 50-60 Hz
- Werkseingestellt Stellbereich 90°<
- Heizung integriert, Rückmeldung Auf/Zu/Mitte
- Baulänge nach EN 558, ISO 5752 (DN50-200 Reihe 25, DN250-300 Reihe 16)
- Anschlussmaße nach ISO 7005, EN 1092 PN10, DIN 2501 PN10

Option:

- Armatur und Antrieb individuell konfigurierbar
- Optionales Zubehör: Rückstelleinheit mit integrierter Batterie, Überwachungskarte, Stellungsregler, Feldbusanbindung



d (mm)	Zoll (inch)	DN (mm)	PN (bar)	kv-Wert ($\Delta p=1$ bar) (l/min)	EPDM Code	EUR	Gewicht (kg)	PTFE Code	EUR
63	2	50	10	1470	199 146 362	2.113,05	4,299	199 146 802	Auf Anfrage
75	2 ½	65	10	2200	199 146 363	2.166,82	4,456	199 146 803	Auf Anfrage
90	3	80	10	3000	199 146 364	2.450,36	4,701	199 146 804	Auf Anfrage
110	4	100	10	6500	199 146 365	2.729,36	5,606	199 146 805	Auf Anfrage
140	5	125	10	11500	199 146 366	3.095,18	7,120	199 146 806	Auf Anfrage
160	6	150	10	16600	199 146 367	3.382,07	8,881	199 146 807	Auf Anfrage
225	8	200	10	39600	199 146 368	3.786,49	13,625	199 146 808	Auf Anfrage
280	10	250	6	55200	199 146 369	7.044,94	24,385		
315	12	300	4	80000	199 146 370	8.443,11	30,916		



d (mm)	Stellan- trieb Typ	d2 (mm)	D	D1 (mm)	H (mm)	H1 (mm)	H2 (mm)	H3 (mm)	L (mm)	L1 (mm)	L2 (mm)	L3 (mm)	Q1 (mm)	Q2 (mm)
63	EA-45	160	M16	125	414	77	134	188	45	122	180	165	40	
75	EA-45	180	M16	145	426	83	140	188	46	122	180	182	54	35
90	EA-120	195	M16	160	423	89	146	188	49	122	180	210	67	50
110	EA-120	226	M16	180	461	106	167	188	56	122	180	240	88	74
140	EA-120	258	M16	210	490	121	181	188	64	122	180	272	113	97
160	EA-120	284	M20	240	510	133	189	188	72	122	180	300	139	123
225	EA-250	341	M20	295	577	159	210	208	73	122	180	360	178	169
280	EA-250	412	M20	350	677	205	264	208	113	122	180	440	210	207
315	EA-250	482	M20	400	727	234	285	208	113	122	180	510	256	253

Endeinbauklappe Typ 243

PF 3 39 A86 031



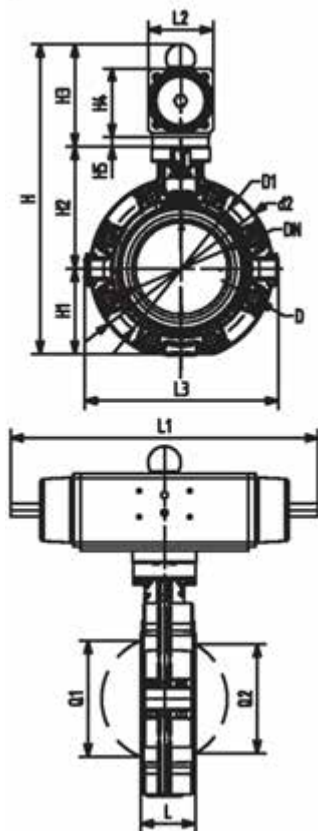
PROGEF Standard
Endeinbauklappe Typ 243
FC (Federkraft schliessend)
Ohne Handbetätigung

Ausführung:

- Gehäusematerial: PP-GF mit SS316 Gewindeinsätzen
- Stellbereich 90°<
- Baulänge nach EN 558, ISO 5752 (DN50 - 200 line 25, DN250 - 300 line 10)
- Anschlussmaße nach ISO 7005, EN 1092 PN10, DIN 2501 PN10

Option:

- Optionales Zubehör: Positionsrückmeldung über Endschalter integriert im Ventil (Endschalter müssen separat bestellt werden)



d (mm)	DN (mm)	Zoll (inch)	PN (bar)	kv-Wert ($\Delta p=1$ bar) (l/min)	EPDM Code	EUR
63	50	2	10	1470	199 243 282	1.171,22
75	65	2 ½	10	2200	199 243 283	1.233,08
90	80	3	10	3000	199 243 284	1.480,48
110	100	4	10	6500	199 243 285	1.729,20
140	125	5	10	11500	199 243 286	2.001,61
160	150	6	10	16600	199 243 287	2.351,67
225	200	8	10	39600	199 243 288	2.917,55
280	250	10	8	55200	199 243 289	5.116,04
315	300	12	8	80000	199 243 290	6.139,24

d (mm)	FKM Code	EUR	SP	Gewicht (kg)
63	199 243 302	1.214,66	1	3,499
75	199 243 303	1.280,46	1	3,656
90	199 243 304	1.541,01	1	4,692
110	199 243 305	1.798,95	1	6,406
140	199 243 306	2.079,25	1	9,222
160	199 243 307	2.447,74	1	12,902
225	199 243 308	3.109,68	1	16,691
280	199 243 309	5.452,72	1	33,880
315	199 243 310	6.543,28	1	43,985

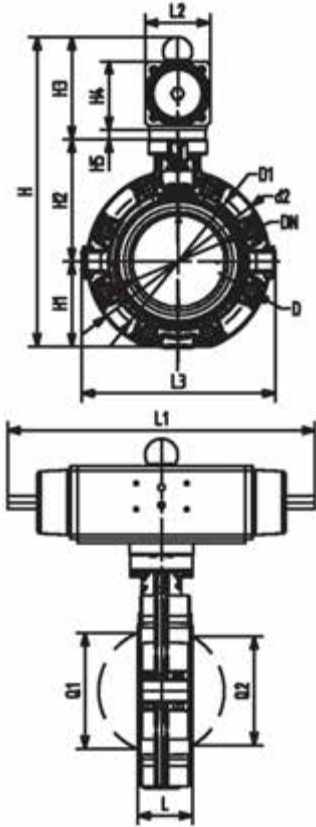
d (mm)	Stellantrieb Typ	d2 (mm)	D	D1 (mm)	H (mm)	H1 (mm)	H2 (mm)	H3 (mm)	H4 (mm)	H5 (mm)	L (mm)	L1 (mm)	L2 (mm)	L3 (mm)
63	PA-30 FC	160	M16	125	328	77	134	117	70	15	45	276	65	165
75	PA-30 FC	180	M16	145	340	83	140	117	70	15	46	276	65	182
90	PA-35 FC	195	M16	160	361	89	146	126	78	15	49	326	72	210
110	PA-40 FC	226	M16	180	400	106	167	129	86		56	370	80	240
140	PA-45 FC	258	M16	210	441	121	181	139	96		64	411	90	272
160	PA-50 FC	284	M20	240	471	133	189	149	106		72	423	100	300
225	PA-55 FC	341	M20	295	530	159	210	161	118		73	452	112	360
280	PA-65 FC	412	M20	350	660	205	264	191	148		113	648	137	440
315	PA-70 FC	482	M20	400	715	234	285	196	157		113	663	145	510

d (mm)	Q1 (mm)	Q2 (mm)
63	40	
75	54	35
90	67	50
110	88	74
140	113	97

Fortsetzung nächste Seite

PF 3 39 A86 031

d	Q1	Q2
(mm)	(mm)	(mm)
160	139	123
225	178	169
280	210	207
315	256	253





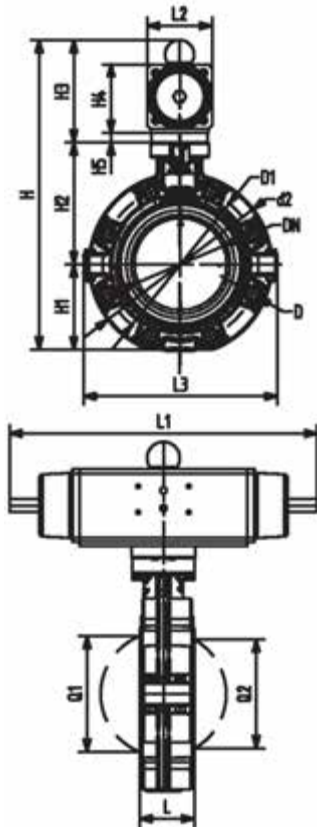
PROGEF Standard
Endeinbauklappe Typ 243
FO (Federkraft öffnend)
Ohne Handbetätigung

Ausführung:

- Gehäusematerial: PP-GF mit SS316 Gewindeinsätzen
- Stellbereich 90°<
- Baulänge nach EN 558, ISO 5752 (DN50 - 200 line 25, DN250 - 300 line 10)
- Anschlussmaße nach ISO 7005, EN 1092 PN10, DIN 2501 PN10

Option:

- Optionales Zubehör: Positionsrückmeldung über Endschalter integriert im Ventil (Endschalter müssen separat bestellt werden)



d (mm)	DN (mm)	Zoll (inch)	PN (bar)	kv-Wert ($\Delta p=1$ bar) (l/min)	EPDM Code	EUR
63	50	2	10	1470	199 243 322	1.171,22
75	65	2 ½	10	2200	199 243 323	1.233,08
90	80	3	10	3000	199 243 324	1.480,48
110	100	4	10	6500	199 243 325	1.729,20
140	125	5	10	11500	199 243 326	2.001,61
160	150	6	10	16600	199 243 327	2.351,67
225	200	8	10	39600	199 243 328	2.917,55
280	250	10	8	55200	199 243 329	5.116,04
315	300	12	8	80000	199 243 330	6.139,24

d (mm)	FKM Code	EUR	SP	Gewicht (kg)
63	199 243 342	1.214,66	1	3,499
75	199 243 343	1.280,46	1	3,656
90	199 243 344	1.541,01	1	4,692
110	199 243 345	1.798,95	1	6,406
140	199 243 346	2.079,25	1	9,222
160	199 243 347	2.447,74	1	12,902
225	199 243 348	3.109,68	1	16,691
280	199 243 349	5.452,72	1	33,880
315	199 243 350	6.543,28	1	43,985

d (mm)	Stellantrieb Typ	d2 (mm)	D	D1 (mm)	H (mm)	H1 (mm)	H2 (mm)	H3 (mm)	H4 (mm)	H5 (mm)	L (mm)	L1 (mm)	L2 (mm)	L3 (mm)
63	PA-30 FO	160	M16	125	328	77	134	117	70	15	45	276	65	165
75	PA-30 FO	180	M16	145	340	83	140	117	70	15	46	276	65	182
90	PA-35 FO	195	M16	160	361	89	146	126	78	15	49	326	72	210
110	PA-40 FO	226	M16	180	402	106	167	129	86		56	370	80	240
140	PA-45 FO	258	M16	210	441	121	181	139	96		64	411	90	272
160	PA-50 FO	284	M20	240	471	133	189	149	106		72	423	100	300
225	PA-55 FO	341	M20	295	530	159	210	161	118		73	452	112	360
280	PA-70 FO	412	M20	350	660	205	264	191	148		113	648	137	440
315	PA-70 FO	482	M20	400	715	234	285	196	157		113	663	145	510

d (mm)	Q1 (mm)	Q2 (mm)
63	40	
75	54	35
90	67	50
110	88	74
140	113	97
160	139	123
225	178	169
280	210	207
315	256	253

PROGEF Standard
Endeinbauklappe Typ 243
Da (Doppelt wirkend)
Ohne Handbetätigung

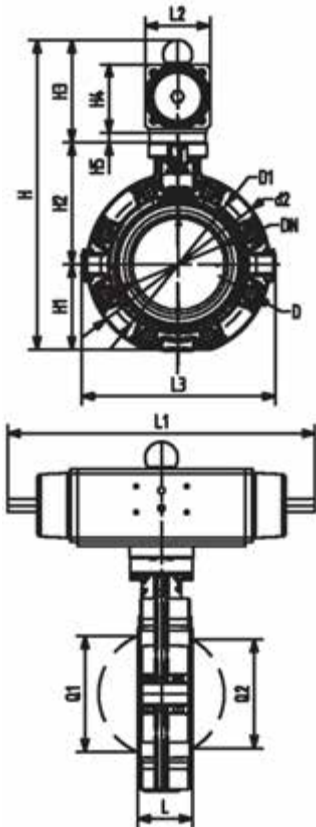


Ausführung:

- Gehäusematerial: PP-GF mit SS316 Gewindeinsätzen
- Stellbereich 90°<
- Baulänge nach EN 558, ISO 5752 (DN50 - 200 line 25, DN250 - 300 line 10)
- Anschlussmaße nach ISO 7005, EN 1092 PN10, DIN 2501 PN10

Option:

- Optionales Zubehör: Positionsrückmeldung über Endschalter integriert im Ventil (Endschalter müssen separat bestellt werden)



d (mm)	DN (mm)	Zoll (inch)	PN (bar)	kv-Wert (Δp=1 bar) (l/min)	EPDM Code	EUR
63	50	2	10	1470	199 243 362	1.022,51
75	65	2 ½	10	2200	199 243 363	1.052,79
90	80	3	10	3000	199 243 364	1.076,47
110	100	4	10	6500	199 243 365	1.350,20
140	125	5	10	11500	199 243 366	1.634,46
160	150	6	10	16600	199 243 367	1.793,69
225	200	8	10	39600	199 243 368	1.954,25
280	250	10	8	55200	199 243 369	3.425,16
315	300	12	8	80000	199 243 370	4.110,20

d (mm)	FKM Code	EUR	SP	Gewicht (kg)
63	199 243 382	1.063,31	1	3,499
75	199 243 383	1.097,54	1	3,656
90	199 243 384	1.118,59	1	4,692
110	199 243 385	1.405,47	1	6,406
140	199 243 386	1.698,93	1	9,222
160	199 243 387	1.866,06	1	12,902
225	199 243 388	2.033,20	1	16,691
280	199 243 389	3.566,34	1	33,880
315	199 243 390	4.279,62	1	43,985

d (mm)	Stellantrieb Typ	d2 (mm)	D (mm)	D1 (mm)	H (mm)	H1 (mm)	H2 (mm)	H3 (mm)	H4 (mm)	H5 (mm)	L (mm)	L1 (mm)	L2 (mm)	L3 (mm)
63	PA-35 DA	160	M16	125	318	77	134	107	60	15	45	177	55	165
75	PA-35 DA	180	M16	145	330	83	140	107	60	15	46	177	55	182
90	PA-40 DA	195	M16	160	348	89	146	113	66	15	49	190	60	210
110	PA-45 DA	226	M16	180	375	106	167	102	71		56	235	65	240
140	PA-45 DA	258	M16	210	413	121	181	111	78		64	235	72	272
160	PA-55 DA	284	M20	240	451	133	189	129	86		72	279	80	300
225	PA-55 DA	341	M20	295	508	159	210	139	96		73	279	90	360
280	PA-65 DA	412	M20	350	630	205	264	161	118		113	350	112	440
315	PA-70 DA	482	M20	400	692	234	285	173	130		113	381	124	510

d (mm)	Q1 (mm)	Q2 (mm)
63	40	
75	54	35
90	67	50
110	88	74
140	113	97
160	139	123
225	178	169
280	210	207
315	256	253

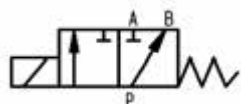
Magnetventile DN 3 - DN 5



PROGEF Standard
Magnetventil Typ 166
Funktion F Verteilventil 3/2 Weg
Nennspannung 24V DC
Mit G 1/4 Anschluss

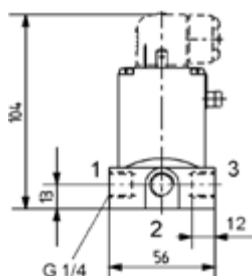
Ausführung:

- Material: PP-H
- Griff überdrehbar
- Elektrischer Anschluss mit Kabelkopf
- Schutzart IP 65



DN (mm)	D1_G (inch)	Spannung	PN (bar)	kv-Wert (Δp=1 bar) (l/min)	Funktion
------------	----------------	----------	-------------	----------------------------------	----------

4	1/4	24V AC/DC	0 - 4	5	A
4	1/4	230V 50Hz ± 10%	0 - 5	5	A



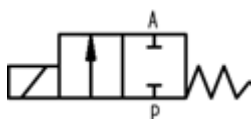
EPDM Code	EUR	PF	FKM Code	EUR	PF
199 166 201	263,90	3 39 215 240	199 166 206	273,99	3 39 215 241
199 166 011	248,63	3 39 215 202	199 166 016	Auf Anfrage	3 39 215 203



SYGEF Standard
Magnetventil Typ 166
Funktion A Durchgangsventil 2/2 Weg
Nennspannung 24V DC
Mit G 1/4 Anschluss

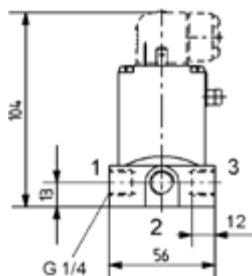
Ausführung:

- Wirkungsweise A
- Griff überdrehbar
- Elektrischer Anschluss mit Kabelkopf
- Schutzart IP 65



DN (mm)	D1_G (inch)	Spannung	PN (bar)	kv-Wert (Δp=1 bar) (l/min)	PP-H EPDM Code	EUR	PF
------------	----------------	----------	-------------	----------------------------------	-------------------	-----	----

3	1/4	24V DC	0,0 - 8,0	4	199 166 000	248,63	3 39 215 200
4	1/4	24V DC	0,0 - 4,0	5	199 166 001	248,63	3 39 215 200
5	1/4	24V DC	0,0 - 3,0	6	199 166 002	248,63	3 39 215 200
3	1/4	230V 50Hz ± 10%	0,0 - 10,0	4	199 166 010	248,63	3 39 215 202
4	1/4	230V 50Hz ± 10%	0,0 - 5,0	5	199 166 011	248,63	3 39 215 202
5	1/4	230V 50Hz ± 10%	0,0 - 4,5	6	199 166 012	248,63	3 39 215 202



PP-H FKM Code	EUR	PF	FKM Code	EUR	PF
199 166 005	Auf Anfrage	3 39 215 201	199 166 505	393,79	3 39 215 251
199 166 006	Auf Anfrage	3 39 215 201	199 166 506	393,79	3 39 215 251
199 166 007	258,86	3 39 215 201	199 166 507	393,79	3 39 215 251
199 166 015	Auf Anfrage	3 39 215 203	199 166 515	Auf Anfrage	3 39 215 253
199 166 016	Auf Anfrage	3 39 215 203	199 166 516	Auf Anfrage	3 39 215 253
199 166 017	258,86	3 39 215 203	199 166 517	394,21	3 39 215 253

Kegelrückschlagventile

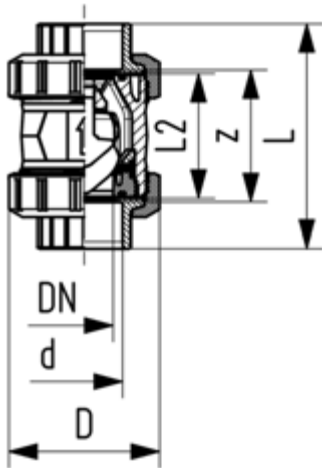
PF 2 34 989 211



PROGEF Standard Rückschlagventil Typ 561 Mit Schweissmuffen metrisch

Ausführung:

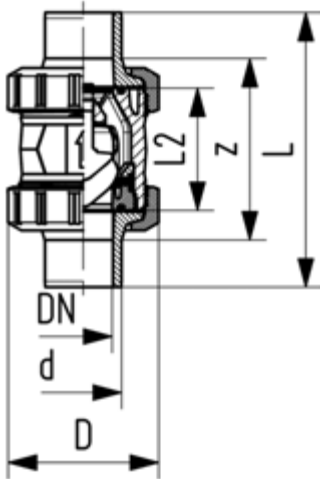
- Material: PP-H
- Ventil ist dicht ab einer Wassersäule von 2m
- Radial ein- und ausbaubar
- Vibrationsfrei auch bei hohen Durchflussgeschwindigkeiten
- Strömungsoptimierter Rückschlagkegel, zweifach geführt
- Für vertikalen Einbau
- Kompakte Baulänge, identisch mit Kugelhahn Typ 546
- Z-Mass, Anschlusssteil und Überwurfmutter sind **nicht kompatibel** zu Typ 360
- Neu DN65-DN100



d (mm)	DN (mm)	PN (bar)	kv-Wert ($\Delta p=1$ bar) (l/min)	EPDM Code	EUR	SP	FKM Code	EUR	SP	Gewicht (kg)
16	10	10	190	167 561 001	102,72	1	167 561 011	123,33	1	0,080
20	15	10	180	167 561 002	102,72	1	167 561 012	123,33	1	0,080
25	20	10	380	167 561 003	109,21	1	167 561 013	130,96	1	0,180
32	25	10	460	167 561 004	120,80	1	167 561 014	144,94	1	0,190
40	32	10	850	167 561 005	143,93	1	167 561 015	172,40	1	0,340
50	40	10	1080	167 561 006	162,74	1	167 561 016	195,16	1	0,480
63	50	10	1670	167 561 007	238,65	1	167 561 017	286,44	1	0,974
75	65	10	2950	167 561 008	477,03	1	167 561 018	572,89	1	2,310
90	80	10	3600	167 561 009	596,54	1	167 561 019	717,08	1	3,580
110	100	10	4150	167 561 010	717,08	1	167 561 020	859,48	1	5,930

d (mm)	D (mm)	L (mm)	L2 (mm)	z (mm)
16	50	93	56	67
20	50	95	56	66
25	58	109	65	77
32	68	119	71	83
40	84	135	85	99
50	97	147	89	105
63	124	168	101	117
75	166	233	136	167
90	200	254	141	180
110	238	301	164	215

PROGEF Standard
Rückschlagventil Typ 561
Mit Muffenschweisstützen metrisch



Ausführung:

- Material: PP-H
- Ventil ist dicht ab einer Wassersäule von 2m
- Radial ein- und ausbaubar
- Vibrationsfrei auch bei hohen Durchflussgeschwindigkeiten
- Strömungsoptimierter Rückschlagkegel, zweifach geführt
- Für vertikalen Einbau
- Kompakte Baulänge, identisch mit Kugelhahn Typ 546
- Z-Mass, Anschlussstiel und Überwurfmutter sind **nicht kompatibel** zu Typ 360
- Neu DN65-DN100

d (mm)	DN (mm)	PN (bar)	kv-Wert ($\Delta p=1$ bar) (l/min)	EPDM Code	EUR	SP	FKM Code	EUR	SP	Gewicht (kg)
16	10	10	190	167 561 041	102,72	1	167 561 051	123,33	1	0,080
20	15	10	180	167 561 042	102,72	1	167 561 052	123,33	1	0,090
25	20	10	380	167 561 043	109,21	1	167 561 053	130,96	1	0,190
32	25	10	460	167 561 044	120,80	1	167 561 054	144,94	1	0,200
40	32	10	850	167 561 045	143,93	1	167 561 055	172,40	1	0,350
50	40	10	1080	167 561 046	162,74	1	167 561 056	195,16	1	0,510
63	50	10	1670	167 561 047	238,65	1	167 561 057	286,44	1	0,950
75	65	10	2950	167 561 048	477,03	1	167 561 058	572,89	1	2,370
90	80	10	3600	167 561 049	596,54	1	167 561 059	717,08	1	3,750
110	100	10	4150	167 561 050	717,08	1	167 561 060	859,48	1	5,980

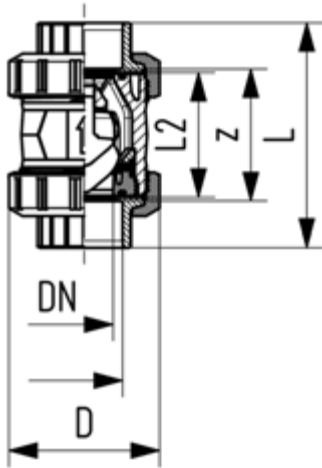
d (mm)	D (mm)	L (mm)	L2 (mm)
16	50	110	56
20	50	120	56
25	58	139	65
32	68	150	71
40	84	170	85
50	97	190	89
63	124	220	101
75	166	280	136
90	200	296	141
110	238	336	164

PROGEF Standard
Rückschlagventil Typ 561
Mit Gewindemuffen verstärkt Rp



Ausführung:

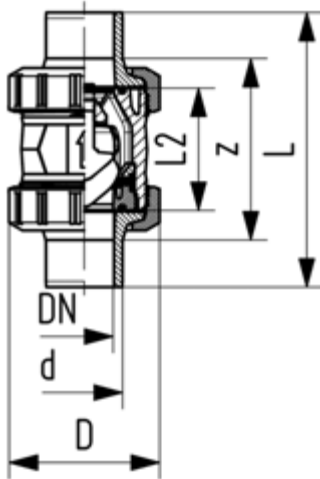
- Material: PP-H
- Ventil ist dicht ab einer Wassersäule von 2m
- Radial ein- und ausbaubar
- Vibrationsfrei auch bei hohen Durchflussgeschwindigkeiten
- Strömungsoptimierter Rückschlagkegel, zweifach geführt
- Für vertikalen Einbau
- Kompakte Baulänge, identisch mit Kugelhahn Typ 546
- Z-Mass, Anschlussstück und Überwurfmutter sind **nicht kompatibel** zu Typ 360



Rp (inch)	DN (mm)	PN (bar)	kv-Wert ($\Delta p=1$ bar) (l/min)	EPDM Code	EUR	SP	FKM Code	EUR	SP	Gewicht (kg)
3/8	10	10	190	167 561 021	118,23	1	167 561 031	142,02	1	0,080
1/2	15	10	180	167 561 022	118,23	1	167 561 032	142,02	1	0,090
3/4	20	10	380	167 561 023	125,36	1	167 561 033	150,40	1	0,180
1	25	10	460	167 561 024	139,10	1	167 561 034	166,68	1	0,210
1 1/4	32	10	850	167 561 025	165,28	1	167 561 035	198,33	1	0,360
1 1/2	40	10	1080	167 561 026	187,41	1	167 561 036	224,52	1	0,510
2	50	10	1670	167 561 027	274,37	1	167 561 037	329,41	1	0,920

Rp (inch)	D (mm)	L (mm)	L2 (mm)	z (mm)
3/8	50	96	56	69
1/2	50	99	56	67
3/4	58	111	65	78
1	68	127	71	85
1 1/4	84	146	85	100
1 1/2	97	157	89	106
2	124	183	101	121

PROGEF Standard
Rückschlagventil Typ 561
Mit Stumpfschweisstützen IR-Plus
SDR11 metrisch



Ausführung:

- Material: PP-H
- Die Kugel dichtet bei einem Druck von mindestens 2 m Wassersäule
- Radial ein- und ausbaubar
- Vibrationsfrei auch bei hohen Durchflussgeschwindigkeiten
- Strömungsoptimierter Rückschlagkegel, zweifach geführt
- Für vertikalen Einbau
- Kompakte Baulänge, identisch mit Kugelhahn Typ 546
- Z-Mass, Anschlussstück und Überwurfmutter sind **nicht kompatibel** zu Typ 360
- Neu DN65-DN100

d (mm)	DN (mm)	PN (bar)	kv-Wert ($\Delta p=1$ bar) (l/min)	EPDM Code	EUR	SP	FKM Code	EUR	SP	Gewicht (kg)
20	15	10	180	167 561 082	116,21	1	167 561 092	139,33	1	0,080
25	20	10	380	167 561 083	123,33	1	167 561 093	147,87	1	0,180
32	25	10	460	167 561 084	136,56	1	167 561 094	164,02	1	0,190
40	32	10	850	167 561 085	162,49	1	167 561 095	194,90	1	0,340
50	40	10	1080	167 561 086	183,97	1	167 561 096	220,58	1	0,490
63	50	10	1670	167 561 087	269,54	1	167 561 097	323,70	1	1,027
75	65	10	2950	167 561 088	539,07	1	167 561 098	647,14	1	2,360
90	80	10	3600	167 561 089	673,84	1	167 561 099	808,60	1	3,680
110	100	10	4150	167 561 090	808,60	1	167 561 100	971,35	1	5,830

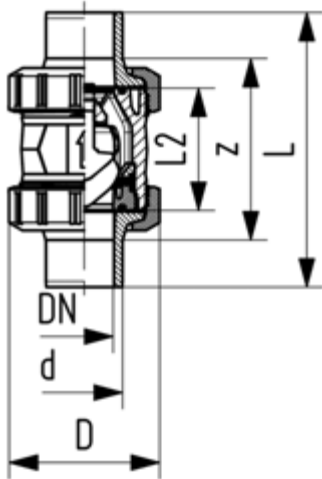
d (mm)	D (mm)	L (mm)	L2 (mm)	e (mm)
20	50	130	56	1,9
25	58	143	65	2,3
32	68	150	71	2,9
40	84	171	85	3,7
50	97	191	89	4,6
63	124	220	101	5,8
75	166	266	136	6,8
90	200	264	141	8,2
110	238	301	164	10,0

PROGEF Standard
Rückschlagventil Typ 561
Mit Stumpfschweissstutzen SDR17,6 metrisch



Ausführung:

- Material: PP-H
- Ventil ist dicht ab einer Wassersäule von 2m
- Radial ein- und ausbaubar
- Vibrationsfrei auch bei hohen Durchflussgeschwindigkeiten
- Strömungsoptimierter Rückschlagkegel, zweifach geführt
- Für vertikalen Einbau
- Kompakte Baulänge, identisch mit Kugelhahn Typ 546
- Z-Mass, Anschlussstück und Überwurfmutter sind **nicht kompatibel** zu Typ 360
- Neu DN65-DN100



d (mm)	DN (mm)	PN (bar)	kv-Wert ($\Delta p=1$ bar) (l/min)	EPDM Code	EUR	SP	FKM Code	EUR	SP	Gewicht (kg)
50	40	10	1080	167 561 066	183,97	1	167 561 076	220,58	1	0,510
63	50	10	1670	167 561 067	269,54	1	167 561 077	323,70	1	0,940
75	65	10	2950	167 561 068	539,07	1	167 561 078	647,14	1	2,360
90	80	10	3600	167 561 069	673,84	1	167 561 079	808,60	1	3,670
110	100	10	4150	167 561 070	808,60	1	167 561 080	971,35	1	5,820

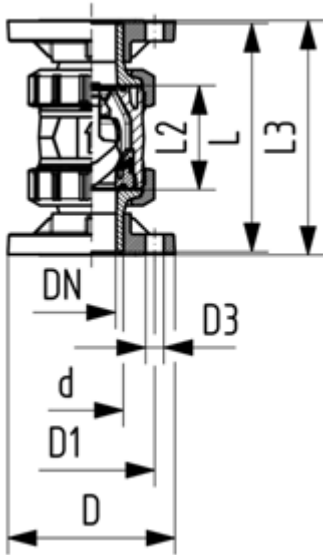
d (mm)	D (mm)	L (mm)	L2 (mm)	e (mm)
50	97	191	89	2,9
63	124	220	101	3,6
75	166	266	136	4,7
90	200	264	141	5,5
110	238	301	164	6,8

PROGEF Standard
Rückschlagventil Typ 561
Mit Festflanschen metrisch



Ausführung:

- Material: PP-H
- Ventil ist dicht ab einer Wassersäule von 2m
- Radial ein- und ausbaubar
- Vibrationsfrei auch bei hohen Durchflussgeschwindigkeiten
- Strömungsoptimierter Rückschlagkegel, zweifach geführt
- Für vertikalen Einbau
- Kompakte Baulänge, identisch mit Kugelhahn Typ 546
- Baulänge nach EN 558-1
- Z-Mass, Anschlussstück und Überwurfmutter sind **nicht kompatibel** zu Typ 360
- Anschlussmaße nach ISO 7005, EN 1092 PN10, DIN 2501 PN10



d (mm)	DN (mm)	PN (bar)	kv-Wert ($\Delta p=1$ bar) (l/min)	EPDM Code	EUR	SP	FKM Code	EUR	SP	Gewicht (kg)
20	15	10	180	167 561 182	164,53	1	167 561 192	197,07	1	0,220
25	20	10	380	167 561 183	174,31	1	167 561 193	209,40	1	0,350
32	25	10	460	167 561 184	193,25	1	167 561 194	231,92	1	0,440
40	32	10	850	167 561 185	229,86	1	167 561 195	275,78	1	0,730
50	40	10	1080	167 561 186	260,37	1	167 561 196	312,51	1	0,970
63	50	10	1670	167 561 187	381,79	1	167 561 197	458,47	1	1,600

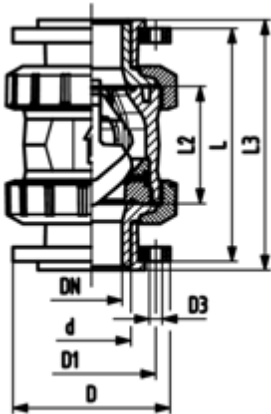
d (mm)	D (mm)	D1 (mm)	D3 (mm)	L (mm)	L2 (mm)	L3 (mm)
20	95	65	14	120	56	130
25	105	75	14	140	65	150
32	115	85	14	150	71	160
40	140	100	18	170	85	180
50	150	110	18	190	89	200
63	165	125	18	220	101	230

PROGEF Standard
Rückschlagventil Typ 561
Mit Losflanschen PP-St metrisch



Ausführung:

- Material: PP-H
- Ventil ist dicht ab einer Wassersäule von 2m
- Radial ein- und ausbaubar
- Vibrationsfrei auch bei hohen Durchflussgeschwindigkeiten
- Strömungsoptimierter Rückschlagkegel, zweifach geführt
- Für vertikalen Einbau
- Kompakte Baulänge, identisch mit Kugelhahn Typ 546
- Z-Mass, Anschlussstück und Überwurfmutter sind **nicht kompatibel** zu Typ 360
- Baulänge nach EN 558
- Anschluss Dimension: ISO 7005, EN 1092, BS 4504, DIN 2501



d (mm)	DN (mm)	PN (bar)	kv-Wert ($\Delta p=1$ bar) (l/min)	EPDM Code	EUR	SP	Gewicht (kg)
75	65	10	2950	167 561 428	765,39	1	4,710
90	80	10	3600	167 561 429	954,82	1	6,850
110	100	10	4150	167 561 430	1.145,54	1	9,280

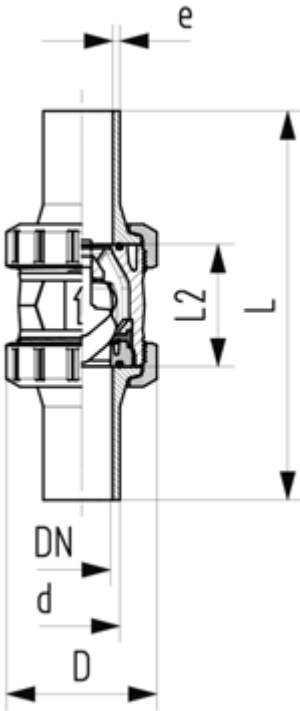
d (mm)	FKM Code	EUR	SP	Gewicht (kg)
75	167 561 438	917,96	1	4,720
90	167 561 439	1.145,54	1	6,860
110	167 561 440	1.357,87	1	9,300

d (mm)	D (mm)	D1 (mm)	D3 (mm)	H (mm)	H1 (mm)	L (mm)	L1 (mm)	L2 (mm)	L3 (mm)	L4 (mm)	L5 (mm)	L6 (mm)	M
75	166	145	18	149	85	280	270	136	290	70	64	206	M8
90	200	160	18	161	105	296	270	141	310	70	64	206	M8
110	238	180	18	178	123	336	320	164	350	120	64	256	M12

PROGEF Standard
Rückschlagventil Typ 561
Mit Stumpfschweisstützen lang
PE100 SDR11 metrisch

Ausführung:

- Werkstoff: PP-H/PE
- Für vertikalen Einbau
- Die Kugel dichtet bei einem Druck von mindestens 2 m Wassersäule
- Radial ein- und ausbaubar
- Vibrationsfrei auch bei hohen Durchflussgeschwindigkeiten
- Strömungsoptimierter Rückschlagkegel, zweifach geführt
- Kompakte Baulänge, identisch mit Kugelhahn Typ 546
- Z-Mass, Anschlussstück und Überwurfmutter sind **nicht kompatibel** zu Typ 360



d (mm)	DN (mm)	PN (bar)	kv-Wert ($\Delta p=1$ bar) (l/min)	EPDM Code	EUR	SP	FKM Code	EUR	SP	Gewicht (kg)
20	15	10	180	167 561 282	133,75	1	167 561 292	160,20	1	0,090
25	20	10	380	167 561 283	141,64	1	167 561 293	170,11	1	0,200
32	25	10	460	167 561 284	157,13	1	167 561 294	188,43	1	0,220
40	32	10	850	167 561 285	186,78	1	167 561 295	224,14	1	0,380
50	40	10	1080	167 561 286	211,56	1	167 561 296	253,76	1	0,570
63	50	10	1670	167 561 287	310,10	1	167 561 297	372,13	1	1,060
75	65	10	2950	167 561 288	664,96	1				
90	80	10	3600	167 561 289	831,50	1				
110	100	10	4150	167 561 290	996,78	1				

d (mm)	D (mm)	L (mm)	L2 (mm)	e (mm)
20	50	193	56	1,9
25	58	216	65	2,3
32	68	223	71	2,9
40	84	249	85	3,7
50	97	271	89	4,6
63	124	321	101	5,8
75	166	386	136	6,8
90	200	421	141	8,2
110	238	484	164	10,0

PF 2 34 989 211



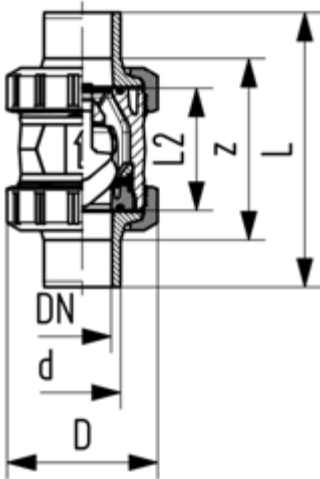
PROGEF Standard
Rückschlagventil Typ 561
Mit Stumpfschweisstützen
PE100 SDR17,6 metrisch

Ausführung:

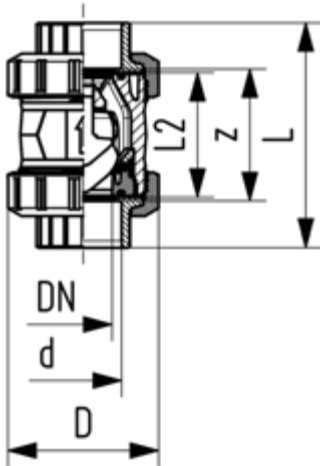
- Werkstoff: PP-H/PE
- Für vertikalen Einbau
- Radial ein- und ausbaubar
- Vibrationsfrei auch bei hohen Durchflussgeschwindigkeiten
- Strömungsoptimierter Rückschlagkegel, zweifach geführt
- Kompakte Baulänge, identisch mit Kugelhahn Typ 546
- Z-Mass, Anschlussstück und Überwurfmutter sind **nicht kompatibel** zu Typ 360

d (mm)	DN (mm)	PN (bar)	kv-Wert ($\Delta p=1$ bar) (l/min)	EPDM Code	EUR	FKM Code	EUR	SP	Gewicht (kg)
50	40	10	1080	167 561 266	211,56	167 561 276	253,76	1	0,510
63	50	10	1670	167 561 267	310,10	167 561 277	372,13	1	0,940

d (mm)	D (mm)	L (mm)	L2 (mm)	e (mm)
50	97	191	89	3
63	124	220	101	4



PROGEF Standard
Rückschlagventil Typ 562
Mit Schweissmuffen metrisch



Ausführung:

- Material: PP-H
- Einbaulage waagrecht oder senkrecht
- Ventil ist dicht ab einer Wassersäule von 1m
- Feder aus Stahl rostfrei (1.4310)
- Feder in anderen Werkstoffen verfügbar, siehe Ersatzteile
- Radial ein- und ausbaubar
- Vibrationsfrei auch bei hohen Durchflussgeschwindigkeiten
- Strömungsoptimierter Rückschlagkegel, zweifach geführt
- Kompakte Baulänge, identisch mit Kugelhahn Typ 546
- Z-Mass, Anschlussstück und Überwurfmutter sind **nicht kompatibel** zu Typ 360
- Neu DN65-DN100

d (mm)	DN (mm)	PN (bar)	kv-Wert ($\Delta p=1$ bar) (l/min)	EPDM Code	EUR	SP	FKM Code	EUR	SP	Gewicht (kg)
16	10	10	190	167 562 001	112,65	1	167 562 011	132,35	1	0,080
20	15	10	180	167 562 002	112,65	1	167 562 012	132,35	1	0,080
25	20	10	380	167 562 003	120,80	1	167 562 013	141,64	1	0,180
32	25	10	460	167 562 004	133,49	1	167 562 014	156,12	1	0,190
40	32	10	850	167 562 005	158,92	1	167 562 015	186,26	1	0,340
50	40	10	1080	167 562 006	182,46	1	167 562 016	213,34	1	0,480
63	50	10	1670	167 562 007	265,84	1	167 562 017	311,60	1	0,880
75	65	10	2950	167 562 008	531,58	1	167 562 018	622,72	1	2,310
90	80	10	3600	167 562 009	664,96	1	167 562 019	779,37	1	3,580
110	100	10	4150	167 562 010	798,44	1	167 562 020	934,48	1	5,930

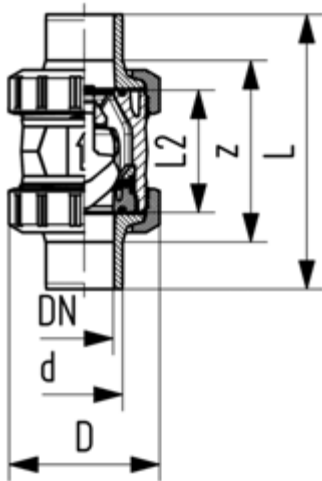
d (mm)	D (mm)	L (mm)	L2 (mm)	z (mm)
16	50	93	56	67
20	50	95	56	66
25	58	109	65	77
32	68	119	71	83
40	84	135	85	99
50	97	147	89	105
63	124	168	101	117
75	166	233	136	167
90	200	254	141	180
110	238	301	164	215

PROGEF Standard
Rückschlagventil Typ 562
Mit Muffenschweisstutzen metrisch



Ausführung:

- Material: PP-H
- Einbaulage waagrecht oder senkrecht
- Ventil ist dicht ab einer Wassersäule von 1m
- Feder aus Stahl rostfrei (1.4310)
- Feder in anderen Werkstoffen verfügbar, siehe Ersatzteile
- Radial ein- und ausbaubar
- Vibrationsfrei auch bei hohen Durchflussgeschwindigkeiten
- Strömungsoptimierter Rückschlagkegel, zweifach geführt
- Kompakte Baulänge, identisch mit Kugelhahn Typ 546
- Z-Mass, Anschlussstiel und Überwurfmutter sind **nicht kompatibel** zu Typ 360
- Neu DN65-DN100



d (mm)	DN (mm)	PN (bar)	kv-Wert ($\Delta p=1$ bar) (l/min)	EPDM Code	EUR	SP	FKM Code	EUR	SP	Gewicht (kg)
16	10	10	190	167 562 041	112,65	1	167 562 051	132,35	1	0,080
20	15	10	180	167 562 042	112,65	1	167 562 052	132,35	1	0,090
25	20	10	380	167 562 043	120,80	1	167 562 053	141,64	1	0,190
32	25	10	460	167 562 044	133,49	1	167 562 054	156,12	1	0,200
40	32	10	850	167 562 045	158,92	1	167 562 055	186,26	1	0,350
50	40	10	1080	167 562 046	182,46	1	167 562 056	213,34	1	0,510
63	50	10	1670	167 562 047	265,84	1	167 562 057	311,60	1	0,950
75	65	10	2950	167 562 048	531,58	1	167 562 058	622,72	1	2,370
90	80	10	3600	167 562 049	664,96	1	167 562 059	779,37	1	3,750
110	100	10	4150	167 562 050	798,44	1	167 562 060	934,48	1	5,980

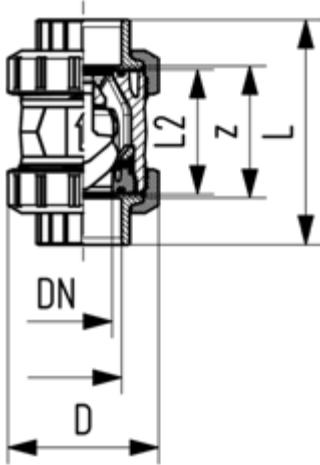
d (mm)	D (mm)	L (mm)	L2 (mm)
16	50	110	56
20	50	120	56
25	58	139	65
32	68	150	71
40	84	170	85
50	97	190	89
63	124	220	101
75	166	280	136
90	200	296	141
110	238	336	164

PROGEF Standard
Rückschlagventil Typ 562
Mit Gewindemuffen verstärkt Rp



Ausführung:

- Material: PP-H
- Einbaulage waagrecht oder senkrecht
- Ventil ist dicht ab einer Wassersäule von 1m
- Feder aus Stahl rostfrei (1.4310)
- Feder in anderen Werkstoffen verfügbar, siehe Ersatzteile
- Radial ein- und ausbaubar
- Vibrationsfrei auch bei hohen Durchflussgeschwindigkeiten
- Strömungsoptimierter Rückschlagkegel, zweifach geführt
- Kompakte Baulänge, identisch mit Kugelhahn Typ 546
- Z-Mass, Anschlussstück und Überwurfmutter sind **nicht kompatibel** zu Typ 360



Rp (inch)	DN (mm)	PN (bar)	kv-Wert ($\Delta p=1$ bar) (l/min)	EPDM Code	EUR	SP	FKM Code	EUR	SP	Gewicht (kg)
3/8	10	10	190	167 562 021	127,51	1	167 562 031	149,77	1	0,080
1/2	15	10	180	167 562 022	127,51	1	167 562 032	149,77	1	0,090
3/4	20	10	380	167 562 023	136,30	1	167 562 033	160,20	1	0,180
1	25	10	460	167 562 024	150,54	1	167 562 034	176,97	1	0,210
1 1/4	32	10	850	167 562 025	179,52	1	167 562 035	210,81	1	0,360
1 1/2	40	10	1080	167 562 026	205,45	1	167 562 036	241,20	1	0,510
2	50	10	1670	167 562 027	299,94	1	167 562 037	352,42	1	0,920

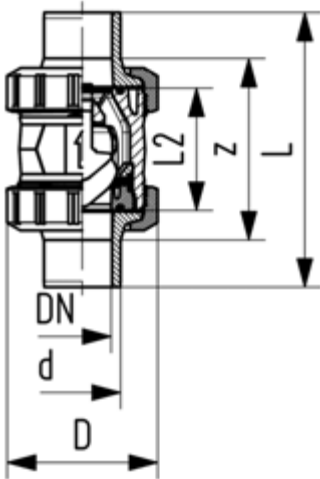
Rp (inch)	D (mm)	L (mm)	L2 (mm)	z (mm)
3/8	50	96	56	69
1/2	50	99	56	67
3/4	58	111	65	78
1	68	127	71	85
1 1/4	84	146	85	100
1 1/2	97	157	89	106
2	124	183	101	121

PROGEF Standard
Rückschlagventil Typ 562
Mit Stumpfschweisstützen IR-Plus
SDR11 metrisch



Ausführung:

- Material: PP-H
- Einbaulage waagrecht oder senkrecht
- Ventil ist dicht ab einer Wassersäule von 1m
- Feder aus Stahl rostfrei (1.4310)
- Feder in anderen Werkstoffen verfügbar, siehe Ersatzteile
- Radial ein- und ausbaubar
- Vibrationsfrei auch bei hohen Durchflussgeschwindigkeiten
- Strömungsoptimierter Rückschlagkegel, zweifach geführt
- Kompakte Baulänge, identisch mit Kugelhahn Typ 546
- Z-Mass, Anschlussstiel und Überwurfmutter sind **nicht kompatibel** zu Typ 360
- Neu DN65-DN100



d (mm)	DN (mm)	PN (bar)	kv-Wert ($\Delta p=1$ bar) (l/min)	EPDM Code	EUR	SP	FKM Code	EUR	SP	Gewicht (kg)
20	15	10	180	167 562 082	125,36	1	167 562 092	147,61	1	0,080
25	20	10	380	167 562 083	132,11	1	167 562 093	155,63	1	0,180
32	25	10	460	167 562 084	147,10	1	167 562 094	172,79	1	0,190
40	32	10	850	167 562 085	172,79	1	167 562 095	203,67	1	0,340
50	40	10	1080	167 562 086	197,18	1	167 562 096	232,02	1	0,490
63	50	10	1670	167 562 087	284,27	1	167 562 097	335,26	1	0,930
75	65	10	2950	167 562 088	552,05	1	167 562 098	654,76	1	2,360
90	80	10	3600	167 562 089	719,62	1	167 562 099	848,04	1	3,680
110	100	10	4150	167 562 090	868,36	1	167 562 100	1.020,94	1	5,830

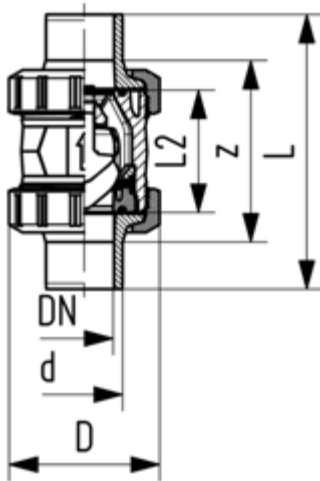
d (mm)	D (mm)	L (mm)	L2 (mm)	e (mm)
20	50	130	56	1,9
25	58	143	65	2,3
32	68	150	71	2,9
40	84	171	85	3,7
50	97	191	89	4,6
63	124	220	101	5,8
75	166	266	136	6,8
90	200	264	141	8,2
110	238	301	164	10,0

PROGEF Standard
Rückschlagventil Typ 562
Mit Stumpfschweisssutzen SDR17,6 metrisch



Ausführung:

- Material: PP-H
- Einbaulage waagrecht oder senkrecht
- Ventil ist dicht ab einer Wassersäule von 1m
- Feder aus Stahl rostfrei (1.4310)
- Feder in anderen Werkstoffen verfügbar, siehe Ersatzteile
- Radial ein- und ausbaubar
- Vibrationsfrei auch bei hohen Durchflussgeschwindigkeiten
- Strömungsoptimierter Rückschlagkegel, zweifach geführt
- Kompakte Baulänge, identisch mit Kugelhahn Typ 546
- Z-Mass, Anschlussstück und Überwurfmutter sind **nicht kompatibel** zu Typ 360
- Neu DN65-DN100



d (mm)	DN (mm)	PN (bar)	kv-Wert ($\Delta p=1$ bar) (l/min)	EPDM Code	EUR	SP	FKM Code	EUR	SP	Gewicht (kg)
50	40	10	1080	167 562 066	189,94	1	167 562 076	237,38	1	0,510
63	50	10	1670	167 562 067	271,44	1	167 562 077	347,10	1	0,940
75	65	10	2950	167 562 068	530,05	1	167 562 078	695,46	1	2,360
90	80	10	3600	167 562 069	659,85	1	167 562 079	868,36	1	3,670
110	100	10	4150	167 562 070	792,08	1	167 562 080	1.041,28	1	5,820

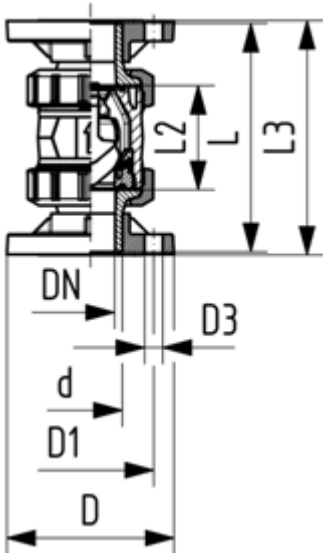
d (mm)	D (mm)	L (mm)	L2 (mm)	e (mm)
50	97	191	89	2,9
63	124	220	101	3,6
75	166	266	136	4,7
90	200	264	141	5,5
110	238	301	164	6,8

PROGEF Standard
Rückschlagventil Typ 562
Mit Festflanschen metrisch



Ausführung:

- Material: PP-H
- Einbaulage waagrecht oder senkrecht
- Ventil ist dicht ab einer Wassersäule von 1m
- Feder aus Stahl rostfrei (1.4310)
- Feder in anderen Werkstoffen verfügbar, siehe Ersatzteile
- Radial ein- und ausbaubar
- Vibrationsfrei auch bei hohen Durchflussgeschwindigkeiten
- Strömungsoptimierter Rückschlagkegel, zweifach geführt
- Kompakte Baulänge, identisch mit Kugelhahn Typ 546
- Baulänge nach EN 558-1
- Z-Mass, Anschlussstiel und Überwurfmutter sind **nicht kompatibel** zu Typ 360
- Anschlussmaße nach ISO 7005, EN 1092 PN10, DIN 2501 PN10



d	DN	PN	kv-Wert	EPDM	EUR	SP	FKM	EUR	SP	Gewicht
(mm)	(mm)	(bar)	($\Delta p=1$ bar)	Code			Code			(kg)
			(l/min)							
20	15	10	180	167 562 182	171,26	1	167 562 192	202,68	1	0,220
25	20	10	380	167 562 183	180,92	1	167 562 193	213,84	1	0,350
32	25	10	460	167 562 184	201,00	1	167 562 194	237,64	1	0,440
40	32	10	850	167 562 185	236,86	1	167 562 195	280,60	1	0,730
50	40	10	1080	167 562 186	269,79	1	167 562 196	319,25	1	0,970
63	50	10	1670	167 562 187	390,57	1	167 562 197	463,43	1	1,600

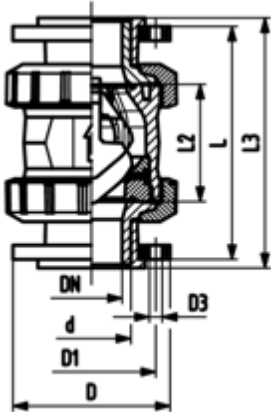
d	D	D1	D3	L	L2	L3
(mm)	(mm)	(mm)	(mm)	(mm)	(mm)	(mm)
20	95	65	14	120	56	130
25	105	75	14	140	65	150
32	115	85	14	150	71	160
40	140	100	18	170	85	180
50	150	110	18	190	89	200
63	165	125	18	220	101	230

PROGEF Standard
Rückschlagventil Typ 562
Mit Losflanschen PP-St metrisch



Ausführung:

- Material: PP-H
- Einbaulage waagrecht oder senkrecht
- Ventil ist dicht ab einer Wassersäule von 1m
- Feder aus Stahl rostfrei (1.4310)
- Feder in anderen Werkstoffen verfügbar, siehe Ersatzteile
- Radial ein- und ausbaubar
- Vibrationsfrei auch bei hohen Durchflussgeschwindigkeiten
- Strömungsoptimierter Rückschlagkegel, zweifach geführt
- Kompakte Baulänge, identisch mit Kugelhahn Typ 546
- Z-Mass, Anschlussstück und Überwurfmutter sind **nicht kompatibel** zu Typ 360
- Baulänge nach EN 558
- Anschluss Dimension: ISO 7005, EN 1092, BS 4504, DIN 2501

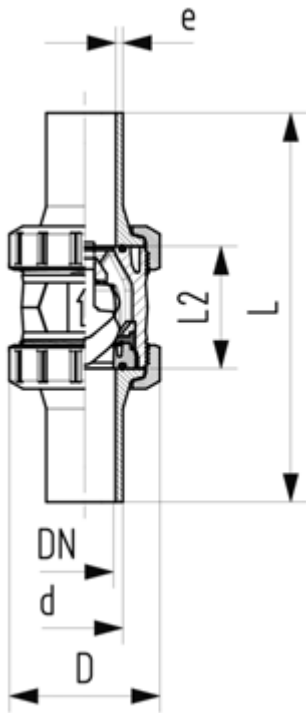


d (mm)	DN (mm)	PN (bar)	kv-Wert ($\Delta p=1$ bar) (l/min)	EPDM Code	EUR	SP	Gewicht (kg)
75	65	10	2950	167 562 428	804,79	1	4,710
90	80	10	3600	167 562 429	1.005,68	1	6,850
110	100	10	4150	167 562 430	1.206,55	1	9,280

d (mm)	FKM Code	EUR	SP	Gewicht (kg)
75	167 562 438	951,02	1	4,720
90	167 562 439	1.187,49	1	6,860
110	167 562 440	1.425,24	1	9,300

d (mm)	D (mm)	D1 (mm)	D3 (mm)	H (mm)	H1 (mm)	L (mm)	L1 (mm)	L2 (mm)	L3 (mm)	L4 (mm)	L5 (mm)	L6 (mm)	M
75	166	145	18	149	85	280	270	136	290	70	64	206	M8
90	200	160	18	161	105	296	270	141	310	70	64	206	M8
110	238	180	18	178	123	336	320	164	350	120	64	256	M12

PROGEF Standard
Rückschlagventil Typ 562
Mit Stumpfschweisstützen lang
PE100 SDR11 metrisch



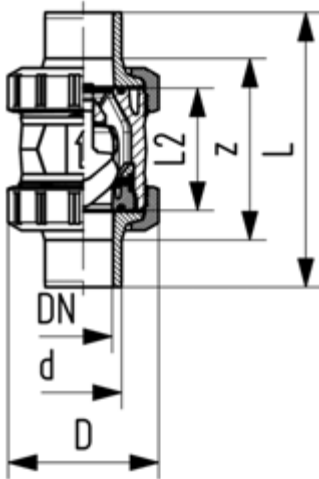
Ausführung:

- Werkstoff: PP-H/PE
- Einbaulage waagrecht oder senkrecht
- Feder aus Stahl rostfrei (1.4310)
- Feder in anderen Werkstoffen verfügbar, siehe Ersatzteile
- Radial ein- und ausbaubar
- Vibrationsfrei auch bei hohen Durchflussgeschwindigkeiten
- Strömungsoptimierter Rückschlagkegel, zweifach geführt
- Kompakte Baulänge, identisch mit Kugelhahn Typ 546
- Z-Mass, Anschlussstück und Überwurfmutter sind **nicht kompatibel** zu Typ 360

d	DN	PN	kv-Wert	EPDM	EUR	SP	FKM	EUR	SP	Gewicht
(mm)	(mm)	(bar)	($\Delta p=1$ bar)	Code			Code			(kg)
			(L/min)							
20	15	10	180	167 562 282	142,02	1	167 562 292	167,44	1	0,090
25	20	10	380	167 562 283	149,77	1	167 562 293	176,60	1	0,200
32	25	10	460	167 562 284	166,30	1	167 562 294	196,44	1	0,220
40	32	10	850	167 562 285	196,19	1	167 562 295	231,51	1	0,380
50	40	10	1080	167 562 286	223,52	1	167 562 296	263,70	1	0,570
63	50	10	1670	167 562 287	322,93	1	167 562 297	381,42	1	1,060

d	D	L	L2	e
(mm)	(mm)	(mm)	(mm)	(mm)
20	50	193	56	1,9
25	58	216	65	2,3
32	68	223	71	2,9
40	84	249	85	3,7
50	97	271	89	4,6
63	124	321	101	5,8

PF 2 34 989 111



PROGEF Standard
Rückschlagventil Typ 562
Mit Stumpfschweisstützen
PE100 SDR17,6 metrisch

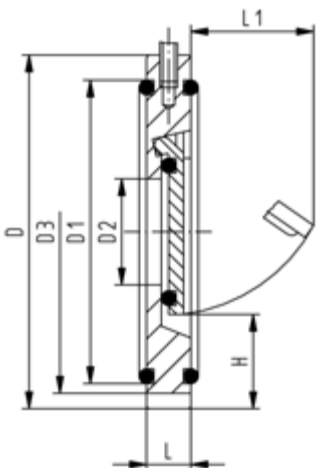
Ausführung:

- Werkstoff: PP-H/PE
- Einbaulage waagrecht oder senkrecht
- Feder aus Stahl rostfrei (1.4310)
- Feder in anderen Werkstoffen verfügbar, siehe Ersatzteile
- Radial ein- und ausbaubar
- Vibrationsfrei auch bei hohen Durchflussgeschwindigkeiten
- Strömungsoptimierter Rückschlagkegel, zweifach geführt
- Kompakte Baulänge, identisch mit Kugelhahn Typ 546
- Z-Mass, Anschlussstück und Überwurfmutter sind **nicht kompatibel** zu Typ 360

d	DN	PN	kv-Wert	EPDM	EUR	SP	FKM	EUR	SP	Gewicht
(mm)	(mm)	(bar)	($\Delta p=1$ bar)	Code			Code			(kg)
			(l/min)							
50	40	10	1080	167 562 266	223,52	1	167 562 276	263,70	1	0,510
63	50	10	1670	167 562 267	322,93	1	167 562 277	381,42	1	0,940

d	D	L	L2	e
(mm)	(mm)	(mm)	(mm)	(mm)
50	97	191	89	3
63	124	220	101	4

Rückschlagklappen PP Typ 369 und Zubehör



PROGEF Standard Rückschlagklappe Typ 369 Ohne Feder

Ausführung:

- Material: PP-H
- Halteöse für einfachen Einbau
- Für vertikalen und horizontalen Einbau geeignet

Einbauhinweise:

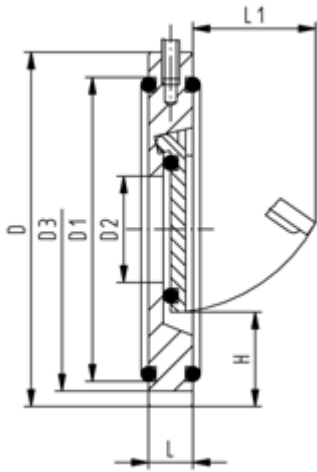
- Installation zwischen ISO/DIN (alle Dimensionen) und ANSI Bundbuchsen (alle ausser DN32 und DN125)
- Montage bei ANSI Bundbuchsen: Für Rückschlagklappen der Dimension DN40 bis DN80 müssen ANSI Bundbuchsen der nächst grösseren Dimension verwendet werden (Beispiel DN40 Rückschlagklappe zwischen DN50 ANSI Bundbuchsen)
- Zentrierung durch Gehäusedurchmesser (ISO/DIN durch D3, ANSI durch D)
- Bei PP/PE Rohrleitungen ist auf der Austrittsseite der Klappe in jedem Fall eine Austrittshilfe einzubauen
- Abdichtung durch Spezial-Flanschdichtung (ausser DN32, O-Ring)
- Vor und nach der Rückschlagklappe ist eine Beruhigungszone von mindestens 5fachem Nenn-durchmesser (DN) einzuplanen (empfohlen 10facher Nenn-durchmesser)
- Keine direkte Montage auf Pumpenflansch oder nachfolgendem Bogen
- Rückschlagklappen ohne Rückstellfeder werden nicht für pulsierende Strömungsverhältnisse empfohlen (Geräuschbildung)

d (mm)	DN (mm)	PN (bar)	EPDM Code	EUR	PF	SP
40	32	10	167 369 002	261,40	2 34 184 015	1
50	40	10	167 369 003	261,40	2 34 184 015	1
63	50	10	167 369 004	266,35	2 34 184 015	1
75	65	10	167 369 005	329,56	2 34 184 015	1
90	80	10	167 369 006	350,27	2 34 184 015	1
110	100	10	167 369 007	400,74	2 34 184 015	1
140	125	10	167 369 009	521,02	2 34 184 015	1
160	150	6	167 369 010	555,35	2 34 184 015	1
225	200	6	167 369 011	631,26	2 34 184 015	1
280	250	6	167 369 012	992,96	2 34 184 015	1
315	300	6	167 369 013	1.429,05	2 34 184 015	1

d (mm)	FKM Code	EUR	PF	SP	Gewicht (kg)
40	167 369 022	329,56	2 34 184 016	1	0,084
50	167 369 023	329,56	2 34 184 016	1	0,110
63	167 369 024	337,80	2 34 184 016	1	0,159
75	167 369 025	407,74	2 34 184 016	1	0,232
90	167 369 026	444,24	2 34 184 016	1	0,264
110	167 369 027	517,84	2 34 184 016	1	0,405
140	167 369 029	761,56	2 34 184 016	1	0,594
160	167 369 030	874,73	2 34 184 016	1	0,805
225	167 369 031	1.111,19	2 34 184 016	1	1,400
280	167 369 032	1.556,19	2 34 184 016	1	2,524
315	167 369 033	2.124,51	2 34 184 016	1	3,520

d (mm)	D (mm)	D1 (mm)	D2 (mm)	D3 (mm)	H (mm)	L (mm)	L1 (mm)	Öffnungs- druck ver- tikal (mbar)	Öffnungs- druck horizon- tal (mbar)	Dichtheit ab Wassersäule (m)
40	85	59	18	85	25	15	22	10	1	3
50	105	72	22	95	28	16	27	10	1	3
63	124	86	32	109	29	18	40	10	1	3
75	137	105	40	129	31	20	55	10	1	3
90	175	119	54	144	32	20	67	10	1	3
110	175	146	70	164	31	23	67	10	1	3
140	195	173	92	195	35	23	94	10	1	3

Fortsetzung nächste Seite



d (mm)	D (mm)	D1 (mm)	D2 (mm)	D3 (mm)	H (mm)	L (mm)	L1 (mm)	Öffnungs- druck ver- tikal (mbar)	Öffnungs- druck horizon- tal (mbar)	Dichtheit ab Wassersäule (m)
160	222	197	105	220	42	26	100	10	1	3
225	279	255	154	275	38	35	152	18	1	3
280	340	312	192	330	41	40	180	18	1	3
315	410	363	227	380	41	45	215	18	1	3



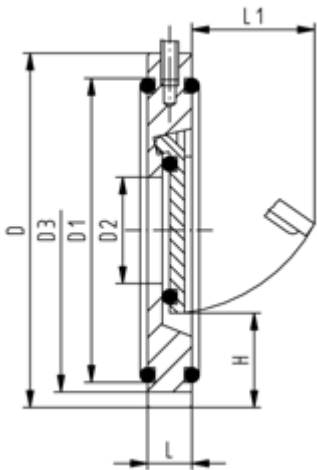
PROGEF Standard
Rückschlagklappe Typ 369
Mit Feder V4A (rostfreier Stahl 316)

Ausführung:

- Material: PP-H
- Halteöse für einfachen Einbau
- Für vertikalen und horizontalen Einbau geeignet

Einbauhinweise:

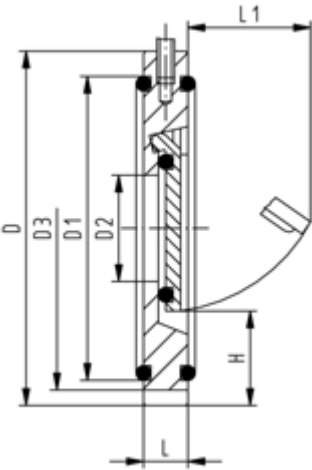
- Installation zwischen ISO/DIN (alle Dimensionen) und ANSI Bundbuchsen (alle ausser DN32 und DN125)
- Montage bei ANSI Bundbuchsen: Für Rückschlagklappen der Dimension DN40 bis DN80 müssen ANSI Bundbuchsen der nächst grösseren Dimension verwendet werden (Beispiel DN40 Rückschlagklappe zwischen DN50 ANSI Bundbuchsen)
- Zentrierung durch Gehäusedurchmesser (ISO/DIN durch D3, ANSI durch D)
- Bei PP/PE Rohrleitungen ist auf der Austrittsseite der Klappe in jedem Fall eine Austrittshilfe einzubauen
- Abdichtung durch Spezial-Flanschdichtung (ausser DN32, O-Ring)
- Vor und nach der Rückschlagklappe ist eine Beruhigungszone von mindestens 5fachem Nenn-durchmesser (DN) einzuplanen (empfohlen 10facher Nenn-durchmesser)
- Keine direkte Montage auf Pumpenflansch oder nachfolgendem Bogen



d (mm)	DN (mm)	PN (bar)	EPDM Code	EUR	PF	SP
40	32	10	167 369 042	386,63	2 34 184 015	1
50	40	10	167 369 043	386,63	2 34 184 015	1
63	50	10	167 369 044	392,60	2 34 184 015	1
75	65	10	167 369 045	472,08	2 34 184 015	1
90	80	10	167 369 046	501,45	2 34 184 015	1
110	100	10	167 369 047	568,06	2 34 184 015	1
140	125	10	167 369 049	711,98	2 34 184 015	1
160	150	6	167 369 050	773,01	2 34 184 015	1
225	200	6	167 369 051	888,71	2 34 184 015	1
280	250	6	167 369 052	1.374,38	2 34 184 015	1
315	300	6	167 369 053	2.013,90	2 34 184 015	1

d (mm)	FKM Code	EUR	PF	SP	Gewicht (kg)
40	167 369 062	456,94	2 34 184 016	1	0,071
50	167 369 063	456,94	2 34 184 016	1	0,100
63	167 369 064	472,08	2 34 184 016	1	0,170
75	167 369 065	549,24	2 34 184 016	1	0,245
90	167 369 066	606,58	2 34 184 016	1	0,260
110	167 369 067	701,81	2 34 184 016	1	0,370
140	167 369 069	949,73	2 34 184 016	1	0,500
160	167 369 070	1.095,94	2 34 184 016	1	0,740
225	167 369 071	1.362,94	2 34 184 016	1	1,400
280	167 369 072	1.932,54	2 34 184 016	1	2,400
315	167 369 073	2.709,36	2 34 184 016	1	3,520

d (mm)	D (mm)	D1 (mm)	D2 (mm)	D3 (mm)	H (mm)	L (mm)	L1 (mm)	Öffnungs- druck ver- tikal (mbar)	Öffnungs- druck hori- zontal (mbar)	Dichtheit ab Wassersäule (m)
40	85	59	18	85	25	15	22	30	20	3
50	105	72	22	95	28	16	27	30	20	3
63	124	86	32	109	29	18	40	30	20	3
75	137	105	40	129	31	20	55	30	20	3
90	175	119	54	144	32	20	67	30	20	3
110	175	146	70	164	31	23	67	30	20	3
140	195	173	92	195	35	23	94	30	20	3
160	222	197	105	220	42	26	100	30	20	3
225	279	255	154	275	38	35	152	38	20	3
280	340	312	192	330	41	40	180	38	20	3
315	410	363	227	380	41	45	215	38	20	3



**PROGEF Standard
Rückschlagklappe Typ 369
Mit Feder Hastelloy C**

Ausführung:

- Material: PP-H
- Halteöse für einfachen Einbau
- Für vertikalen und horizontalen Einbau geeignet

Einbauhinweise:

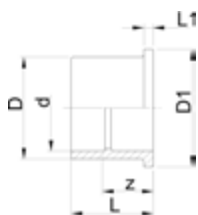
- Installation zwischen ISO/DIN (alle Dimensionen) und ANSI Bundbuchsen (alle ausser DN32 und DN125)
- Montage bei ANSI Bundbuchsen: Für Rückschlagklappen der Dimension DN40 bis DN80 müssen ANSI Bundbuchsen der nächst grösseren Dimension verwendet werden (Beispiel DN40 Rückschlagklappe zwischen DN50 ANSI Bundbuchsen)
- Zentrierung durch Gehäusedurchmesser (ISO/DIN durch D3, ANSI durch D)
- Bei PP/PE Rohrleitungen ist auf der Austrittsseite der Klappe in jedem Fall eine Austrittshilfe einzubauen
- Abdichtung durch Spezial-Flanschdichtung (ausser DN32, O-Ring)
- Vor und nach der Rückschlagklappe ist eine Beruhigungszone von mindestens 5fachem Nenn-durchmesser (DN) einzuplanen (empfohlen 10facher Nenn-durchmesser)
- Keine direkte Montage auf Pumpenflansch oder nachfolgendem Bogen

d (mm)	DN (mm)	PN (bar)	EPDM Code	EUR	PF	SP
40	32	10	167 369 082	489,61	2 34 184 015	1
50	40	10	167 369 083	489,61	2 34 184 015	1
63	50	10	167 369 084	514,40	2 34 184 015	1
75	65	10	167 369 085	586,75	2 34 184 015	1
90	80	10	167 369 086	626,68	2 34 184 015	1
110	100	10	167 369 087	703,08	2 34 184 015	1
140	125	10	167 369 089	850,57	2 34 184 015	1
160	150	6	167 369 090	919,24	2 34 184 015	1
225	200	6	167 369 091	1.050,18	2 34 184 015	1
280	250	6	167 369 092	1.543,50	2 34 184 015	1
315	300	6	167 369 093	2.195,71	2 34 184 015	1

d (mm)	FKM Code	EUR	PF	SP	Gewicht (kg)
40	167 369 102	557,50	2 34 184 016	1	0,090
50	167 369 103	557,50	2 34 184 016	1	0,097
63	167 369 104	585,74	2 34 184 016	1	0,170
75	167 369 105	659,85	2 34 184 016	1	0,220
90	167 369 106	710,70	2 34 184 016	1	0,264
110	167 369 107	808,60	2 34 184 016	1	0,370
140	167 369 109	1.076,88	2 34 184 016	1	0,500
160	167 369 110	1.230,70	2 34 184 016	1	0,760
225	167 369 111	1.511,71	2 34 184 016	1	1,400
280	167 369 112	2.090,19	2 34 184 016	1	2,400
315	167 369 113	2.865,75	2 34 184 016	1	3,520

d (mm)	D (mm)	D3 (mm)	D1 (mm)	D2 (mm)	H (mm)	L (mm)	L1 (mm)	Öffnungs- druck ver- tikal (mbar)	Öffnungs- druck hori- zontal (mbar)	Dichtheit ab Wassersäule (m)
40	85	85	59	18	25	15	22	30	20	3
50	105	95	72	22	28	16	27	30	20	3
63	124	109	86	32	29	18	40	30	20	3
75	137	129	105	40	31	20	55	30	20	3
90	175	144	119	54	32	20	67	30	20	3
110	175	164	146	70	31	23	67	30	20	3
140	195	195	173	92	35	23	94	30	20	3
160	222	220	197	105	42	26	100	30	20	3
225	279	275	255	154	38	35	152	38	20	3
280	340	330	312	192	41	40	180	38	20	3
315	410	380	363	227	41	45	215	38	20	3

PF 2 34 180 011



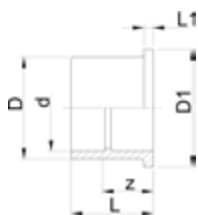
PROGEF Standard Austrittshilfe Dichtfläche flach (PN6)

Ausführung:

- Material: PP-H
- Mit Schweissmuffe metrisch
- Passend für Rückschlagklappen Typ 369
- An der Ausgangsseite der Armaturen zu montieren
- Für Flansch PP-V 27 70 04

d (mm)	PN (bar)	DN (mm)	Code	EUR	SP	Gewicht (kg)	D (mm)	D1 (mm)	L (mm)	L1 (mm)	z (mm)
40	6	32	727 800 009	147,48	0	0,068	50	78	55	11	35
50	6	40	727 800 010	163,52	0	0,087	61	88	61	12	38
63	6	50	727 800 011	190,74	0	0,136	76	102	69	14	41
75	6	65	727 800 012	223,10	0	0,214	90	122	79	16	49
90	6	80	727 800 013	241,72	0	0,350	107	138	100	17	65
110	6	100	727 800 014	285,30	0	0,468	130	158	105	18	62

PF 2 68 265 010

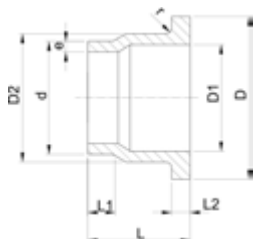


Austrittshilfe PE80 Dichtfläche flach

Ausführung:

- Werkstoff: PE80
- Mit Schweissmuffe metrisch
- Passend für Rückschlagklappen Typ 369
- An der Ausgangsseite der Armaturen zu montieren
- Für Flansch PP-V 27 70 04

d (mm)	DN (mm)	PN (bar)	Code	EUR	Gewicht (kg)	D (mm)	D1 (mm)	L (mm)	L1 (mm)	z (mm)
40	32	6	733 800 009	133,43	0,065	50	78	55	11	35
50	40	6	733 800 010	147,05	0,088	61	88	61	12	38
63	50	6	733 800 011	172,91	0,136	76	102	69	14	41
75	65	6	733 800 012	202,72	0,223	90	122	79	16	49
90	80	6	733 800 013	217,68	0,357	107	138	100	17	65
110	100	6	733 800 014	257,28	0,482	130	158	105	18	62



PROGEF Standard Austrittshilfe S5/SDR11 (PN10)

Ausführung:

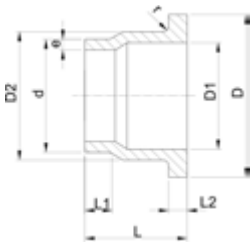
- Werkstoff: PP-R
- Konventionelle Stumpfschweißung nach DVS 2207
- Zu Rückschlagklappen Typ 369

Achtung:

- In Verbindung mit Austrittshilfen können nur **Losflansche für Muffensysteme** verwendet werden.

d (mm)	DN (mm)	Code	EUR	PF	SP	Gewicht (kg)
40	32	727 808 034	85,06	2 34 179 010	1	0,172
50	40	727 808 035	90,65	2 34 179 010	1	0,096
63	50	727 808 036	107,82	2 34 179 010	1	0,157
75	65	727 808 037	137,70	2 34 179 010	1	0,223
90	80	727 808 038	158,41	2 34 179 010	1	0,325
110	100	727 808 039	198,47	2 34 179 010	1	0,475
140	125	727 808 041	239,14	2 34 179 004	1	0,899
160	150	727 808 042	305,90	2 34 179 004	1	1,246
225	200	727 808 045	468,40	2 34 179 004	1	2,638
280	250	727 808 047	731,07	2 34 179 004	1	4,088
315	300	727 808 048	1.155,71	2 34 179 004	1	4,960

Fortsetzung nächste Seite



d	D	D1	D2	L	L1	L2	e	r
(mm)	(mm)	(mm)	(mm)	(mm)	(mm)	(mm)	(mm)	(mm)
40	80	37	50	64	30	11	3,7	3
50	90	43	61	67	30	12	4,6	3
63	105	54	76	74	30	14	5,8	4
75	125	70	90	78	30	16	6,8	4
90	140	82	108	87	35	17	8,2	4
110	160	105	131	102	41	18	10,0	4
140	190	130	165	124	47	25	12,7	4
160	215	158	188	149	52	25	14,6	4
225	270	206	248	180	55	32	20,5	4
280	325	259	308	240	63	35	25,4	4
315	375	308	346	272	66	35	28,6	4



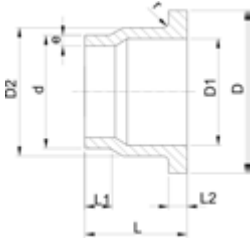
PROGEF Standard Austrittshilfe S8.3/SDR17.6 (PN6)

Ausführung:

- Werkstoff: PP-R
- Konventionelle Stumpfschweißung nach DVS 2207
- Zu Rückschlagklappen Typ 369

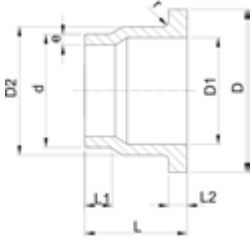
Achtung:

- In Verbindung mit Austrittshilfen können nur **Losflansche für Muffensysteme** verwendet werden.



DN	d	Code	EUR	PF	SP	Gewicht
(mm)	(mm)					(kg)
32	40	727 808 009	80,10	2 34 179 030	1	0,048
40	50	727 808 010	90,65	2 34 179 030	1	0,091
50	63	727 808 011	107,82	2 34 179 030	1	0,096
65	75	727 808 012	137,70	2 34 179 030	1	0,170
80	90	727 808 013	158,41	2 34 179 030	1	0,260
100	110	727 808 014	198,47	2 34 179 030	1	0,429
125	140	727 808 016	239,14	2 34 179 024	1	0,808
150	160	727 808 017	305,90	2 34 179 024	1	1,107
200	225	727 808 020	468,40	2 34 179 024	1	2,324
250	280	727 808 022	731,07	2 34 179 024	1	3,563
300	315	727 808 023	1.155,71	2 34 179 024	1	2,450

D	D1	D2	L	L1	L2	e	r
(mm)	(mm)	(mm)	(mm)	(mm)	(mm)	(mm)	(mm)
80	37	50	64	30	11	2,3	3
90	43	61	67	30	12	2,9	3
105	54	76	74	30	14	3,6	4
125	70	90	78	30	16	4,3	4
140	82	108	87	35	17	5,1	4
160	105	131	102	41	18	6,3	4
190	130	165	124	47	18	8,0	4
215	158	188	149	52	18	9,1	4
270	206	248	180	55	24	12,7	4
325	259	308	240	63	25	15,9	4
375	308	346	272	66	25	17,9	4



ecoFIT Austrittshilfe SDR11

Ausführung:

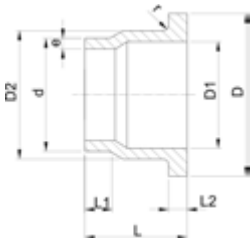
- Werkstoff: PE80
- Passend für Rückschlagklappen Typ 369
- Konventionelle Stumpfschweißung nach DVS 2207

Achtung:

- In Verbindung mit Austrittshilfen können nur **Losflansche für Muffensysteme** verwendet werden.

DN (mm)	d (mm)	Code	EUR	PF	SP	Gewicht (kg)
32	40	733 808 034	108,22	2 68 240 010	1	0,073
40	50	733 808 035	115,24	2 68 240 010	1	0,104
50	63	733 808 036	134,65	2 68 240 010	1	0,172
65	75	733 808 037	170,63	2 68 240 010	1	0,242
80	90	733 808 038	195,55	2 68 240 010	1	0,348
100	110	733 808 039	243,29	2 68 240 010	1	0,508
125	140	733 808 041	294,90	2 68 240 004	1	0,976
150	160	733 808 042	376,83	2 68 240 004	1	1,337
200	225	733 808 045	579,01	2 68 240 004	1	2,814
250	280	733 808 047	897,65	2 68 240 004	1	4,374
300	315	733 808 048	1.369,38	2 68 240 004	1	4,960

D (mm)	D1 (mm)	D2 (mm)	L (mm)	L1 (mm)	L2 (mm)	e (mm)	r (mm)
80	37	50	64	30	11	3,7	3
90	43	61	67	30	12	4,6	3
105	54	76	74	30	14	5,8	4
125	70	90	78	30	16	6,8	4
140	82	108	87	35	17	8,2	4
160	105	131	102	41	18	10,0	4
190	130	165	124	47	25	12,7	4
215	158	188	149	52	25	14,6	4
270	206	248	180	55	32	20,5	4
325	259	308	240	63	35	25,4	4
375	308	346	272	66	35	28,6	4



Austrittshilfe PE80 SDR17.6

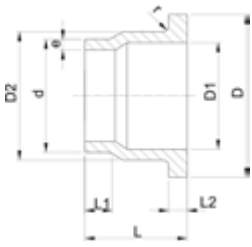
Ausführung:

- Werkstoff: PE80
- Konventionelle Stumpfschweißung nach DVS 2207
- Passend für Rückschlagklappen Typ 369

Achtung:

- In Verbindung mit Austrittshilfen können nur **Losflansche für Muffensysteme** verwendet werden.

d (mm)	DN (mm)	Code	EUR	PF	Gewicht (kg)
40	32	733 808 009	108,22	2 68 240 030	0,060
50	40	733 808 010	115,24	2 68 240 030	0,067
63	50	733 808 011	134,65	2 68 240 030	0,159
75	65	733 808 012	170,63	2 68 240 030	0,219
90	80	733 808 013	195,55	2 68 240 030	0,314
110	100	733 808 014	243,29	2 68 240 030	0,465
140	125	733 808 016	294,90	2 68 240 024	0,862
160	150	733 808 017	376,83	2 68 240 024	1,176
225	200	733 808 020	579,01	2 68 240 024	2,484
280	250	733 808 022	897,65	2 68 240 024	2,230
315	300	733 808 023	1.369,38	2 68 240 024	2,450



d	D	D1	D2	L	L1	L2	e	r
(mm)	(mm)	(mm)	(mm)	(mm)	(mm)	(mm)	(mm)	(mm)
40	80	37	50	64	30	11	2,3	3
50	90	43	61	67	30	12	2,9	3
63	105	54	76	74	30	14	3,6	4
75	125	70	90	78	30	16	4,3	4
90	140	82	108	87	35	17	5,1	4
110	160	105	131	102	41	18	6,3	4
140	190	130	165	124	47	18	8,0	4
160	215	158	188	149	52	18	9,1	4
225	270	206	248	180	55	24	12,8	4
280	325	259	308	240	63	25	15,9	4
315	375	308	346	272	66	25	17,9	4

PF 2 34 238 030

Losflansch PP-V metrisch Für Muffensysteme metrisch und BS



Ausführung:

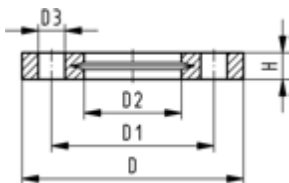
- Anschluss Dimension: ISO 7005, EN 1092, BS 4504, DIN 2501
- **Lochkreis PN 10**
- Moderner Vollkunststoff Flansch PP-GF (30% glasfaserverstärkt)

¹⁾ Geeignet für Stumpf- und Muffenschweißen

1) Nicht für BS

³⁾ Kombi-Version, Lochkreis metrisch - ANSI

AL: Anzahl der Bohrungen



	d	DN	PN	Code	EUR	SP	Gewicht
	(mm)	(mm)	(bar)				(kg)
1	40	32	16	727 700 409	22,18	40	0,244
1	50	40	16	727 700 410	26,41	30	0,297
1	63	50	16	727 700 411	33,21	25	0,362
1	75	65	16	727 700 412	36,90	19	0,487
	90	80	16	727 700 413	44,90	15	0,550
2	110	100	16	727 700 414	61,05	13	0,640
	140	125	16	727 700 416	76,71	10	0,781
2/3	160	150	16	727 700 417	94,40	220	1,050
3	225	200	16	727 700 420	137,96	154	1,400
	280	250	10	727 700 422	171,90	108	1,651
	315	300	10	727 700 423	255,60	56	2,461

	d	D	D1	D2	D3	H	AL	SC
	(mm)	(mm)	(mm)	(mm)	(mm)	(mm)		
1	40	140	100	51	18	20	4	M16
1	50	150	110	62	18	22	4	M16
1	63	165	125	78	18	24	4	M16
1	75	185	145	92	18	26	4	M16
	90	200	160	110	18	27	8	M16
2	110	220	180	133	18	28	8	M16
	140	250	210	167	18	30	8	M16
2/3	160	285	240	190	22	32	8	M20
3	225	340	295	250	22	34	8	M20
	280	395	350	310	22	38	12	M20
	315	445	400	348	22	42	12	M20

**Losflansch PP/Stahl metrisch
Für Muffensysteme metrisch und BS**



Ausführung:

- **Lochkreis PN 10**
- PP-GF (30%glasfaserverstärkt) mit Stahleinlage
- UV-beständig Einsetzbar in Ausseninstallationen
- Anschluss Dimension: ISO 7005, EN 1092, BS 4504, DIN 2501

AL: Anzahl der Bohrungen

¹⁾ Geeignet für Stumpf- und Muffenschweißen

¹⁾ Nicht für BS

³⁾ Anschlussdimension: ISO 2536, Lochkreis DN125, passend für Vorschweissbund d250/DN100

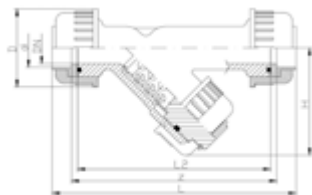
⁴⁾ Anschlussmasse: ISO 2536, Lochkreis nach DN225, passend zu Bundbuchsen d250/DN250

⁵⁾ Kombi-Version, Lochkreis metrisch - ANSI

	d (mm)	DN (mm)	PN (bar)	Code	EUR	Gewicht (kg)
1	40	32	16	727 700 209	22,78	0,621
1	50	40	16	727 700 210	27,00	0,722
1	63	50	16	727 700 211	34,06	0,900
1	75	65	16	727 700 212	37,96	1,110
	90	80	16	727 700 213	46,08	1,369
2	110	100	16	727 700 214	62,79	1,522
2	125	125	16	727 700 815	74,66	2,475
	140	125	16	727 700 816	78,83	2,033
2/5	160	150	16	727 700 817	97,31	3,167
5	200	200	16	727 700 819	141,54	6,143
5	225	200	16	727 700 820	141,54	4,448
	250	250	16	727 700 821	176,66	7,179
4	250	225	16	727 700 031	176,66	8,340
	280	250	16	727 700 822	176,66	5,547
	315	300	16	727 700 823	263,13	6,980
	355	350	16	727 700 824	507,00	12,465
	400	400	16	727 700 825	576,84	17,607

	d (mm)	D1 (mm)	D3 (mm)	D2 (mm)	D (mm)	H (mm)	AL	Bemerkung	SC
1	40	100	18	51	140	16	4	1)	M16
1	50	110	18	62	150	20	4	1)	M16
1	63	125	18	78	165	20	4	1)	M16
1	75	145	18	92	185	20	4	1)	M16
	90	160	18	110	200	20	8		M16
2	110	180	18	133	220	20	8	2)	M16
2	125	210	18	150	250	26	8	3)	M16
	140	210	18	167	250	26	8		M16
2/5	160	241	22	190	285	26	8	2)/5)	M20
5	200	297	22	226	340	29	8	5)	M20
5	225	297	22	250	340	29	8	5)	M20
	250	350	22	277	395	32	12		M20
4	250	325	22	277	395	32	8	4)	M20
	280	350	22	310	395	32	12		M20
	315	400	22	348	445	36	12		M20
	355	460	23	388	515	42	16		M20
	400	515	26	442	574	42	16		M24

Schmutzfänger



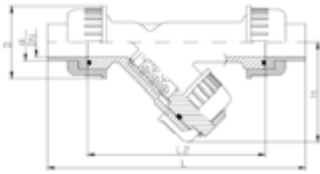
PROGEF Standard Schmutzfänger Typ 305 Mit Schweissmuffen metrisch

Ausführung:

- Material: PP-H
- Schützt Ventile, Pumpen usw. vor Verunreinigungen
- Leichte Demontage zur Reinigung des Siebkäfigs
- Siebrohr-Lochdurchmesser 0.5mm
- Radial ein- und ausbaubar
- Baulänge nach EN 558

d (mm)	DN (mm)	PN (bar)	kv-Wert ($\Delta p=1$ bar) (l/min)	EPDM Code	EUR	PF	SP
20	15	10	35	167 305 000	249,08	2 34 184 017	1
25	20	10	65	167 305 050	288,04	2 34 184 017	1
32	25	10	90	167 305 100	297,50	2 34 184 017	1
40	32	10	155	167 305 150	359,68	2 34 184 017	1
50	40	10	225	167 305 200	431,12	2 34 184 017	1
63	50	10	370	167 305 250	629,72	2 34 184 017	1

d (mm)	FKM Code	EUR	PF	SP	Gewicht (kg)	D (mm)	H (mm)	L (mm)	L2 (mm)	z (mm)
20	167 305 049	302,30	2 34 184 018	1	0,214	52	75	168	130	140
25	167 305 099	324,97	2 34 184 018	1	0,257	62	80	192	150	160
32	167 305 149	364,25	2 34 184 018	1	0,327	68	90	206	160	170
40	167 305 199	447,16	2 34 184 018	1	0,586	85	110	230	180	190
50	167 305 249	537,05	2 34 184 018	1	0,748	85	125	256	200	210
63	167 305 299	753,94	2 34 184 018	1	1,185	102	150	294	230	240



PROGEF Standard
Schmutzfänger Typ 305
Mit Stumpfschweissstutzen IR-Plus SDR11 metrisch

Ausführung:

- Material: PP-H
- Schützt Ventile, Pumpen usw. vor Verunreinigungen
- Leichte Demontage zur Reinigung des Siebkäfigs
- Siebrohr-Lochdurchmesser 0.5mm
- Radial ein- und ausbaubar
- Baulänge nach EN 558

d (mm)	DN (mm)	PN (bar)	kv-Wert ($\Delta p=1$ bar) (l/min)	EPDM Code	EUR	PF
20	15	10	35	167 305 300	249,08	2 34 184 019
25	20	10	65	167 305 350	272,32	2 34 184 019
32	25	10	90	167 305 400	297,50	2 34 184 019
40	32	10	155	167 305 450	359,68	2 34 184 019
50	40	10	225	167 305 500	431,12	2 34 184 019
63	50	10	370	167 305 550	629,72	2 34 184 019

d (mm)	FKM Code	EUR	PF	Gewicht (kg)	D (mm)	H (mm)	L (mm)	L2 (mm)	e (mm)
20	167 305 349	285,80	2 34 184 020	0,219	52	75	238	130	1,9
25	167 305 399	324,97	2 34 184 020	0,268	62	80	264	150	2,3
32	167 305 449	364,25	2 34 184 020	0,354	68	90	280	160	3,0
40	167 305 499	447,16	2 34 184 020	0,623	85	110	306	180	3,7
50	167 305 549	537,05	2 34 184 020	0,816	85	125	332	200	4,6
63	167 305 599	753,94	2 34 184 020	1,295	102	150	368	230	5,8

Druckregelventile, Überwachungsarmaturen, Belüfter, Wasserstrahlpumpen

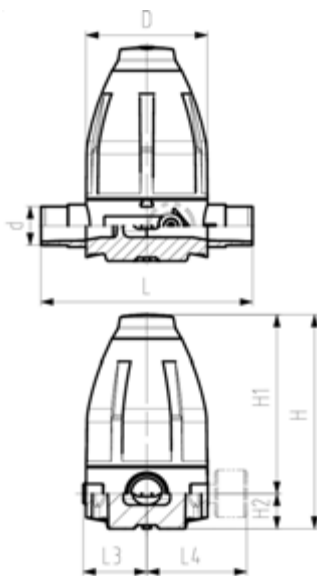
PF 3 39 A71 001



PROGEF Standard
Druckreduzierventil Typ 582
Mit Stumpfschweisstützen SDR11 metrisch
Ohne Manometer

Ausführung:

- PTFE / EPDM Membrane
 - Integrierte Gewindebuchsen für die Befestigung der Armatur
 - 0.5-9.0 bar
- 0.3-3.0 bar auf Anfrage
 Manometer auf Anfrage



d (mm)	DN (mm)	PN (bar)	O-Ringe EPDM Code	EUR	Gewicht (kg)	SP	GP	O-Ringe FKM Code	EUR
20	15	10	167 582 002	671,15	0,560	1	0	167 582 012	704,06
25	20	10	167 582 003	769,86	1,250	1	0	167 582 013	808,02
32	25	10	167 582 004	769,86	1,250	1	0	167 582 014	808,02
40	32	10	167 582 005	1.018,57	3,450	1	0	167 582 015	1.068,57
50	40	10	167 582 006	1.018,57	3,460	1	0	167 582 016	1.068,57
63	50	10	167 582 007	1.117,26	3,520	1	0	167 582 017	1.173,86

d (mm)	D (mm)	H (mm)	H1 (mm)	H2 (mm)	H3 (mm)	L (mm)	L3 (mm)	L5 (mm)	M
20	79	132	111	21	14	150	42	40	M6
25	100	177	148	29	14	190	53	46	M6
32	100	177	148	29	14	190	53	46	M6
40	147	251	207	44	21	240	76	65	M8
50	147	251	207	44	21	240	76	65	M8
63	147	251	207	44	21	260	76	65	M8

PF 3 39 A71 001

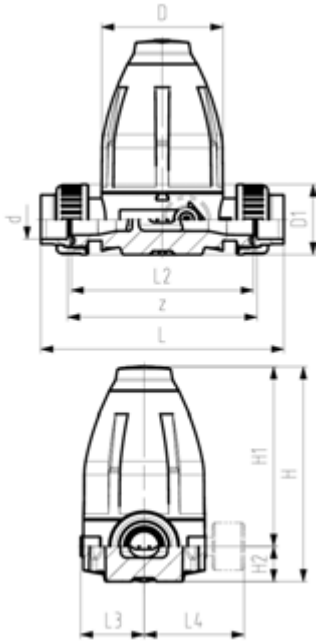


PROGEF Standard
Druckreduzierventil Typ 582
Verschraubungen mit Schweissmuffen metrisch
Ohne Manometer

Ausführung:

- PTFE / EPDM Membrane
- Integrierte Gewindebuchsen für die Befestigung der Armatur
- 0.5-9.0 bar

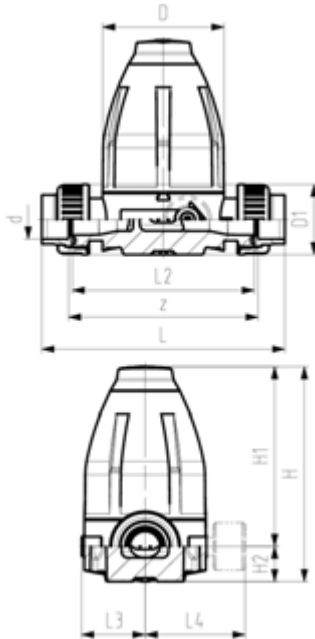
0.3-3.0 bar auf Anfrage
 Manometer auf Anfrage



d (mm)	DN (mm)	PN (bar)	O-Ringe EPDM Code	EUR	Gewicht (kg)	SP	GP	O-Ringe FKM Code	EUR
20	15	10	167 582 102	738,25	0,600	1	0	167 582 112	775,13
25	20	10	167 582 103	847,51	1,300	1	0	167 582 113	889,61
32	25	10	167 582 104	847,51	1,320	1	0	167 582 114	889,61
40	32	10	167 582 105	1.119,90	3,530	1	0	167 582 115	1.176,50
50	40	10	167 582 106	1.119,90	3,650	1	0	167 582 116	1.176,50
63	50	10	167 582 107	1.229,13	3,800	1	0	167 582 117	1.290,98

d (mm)	D (mm)	D1 (mm)	H (mm)	H1 (mm)	H2 (mm)	H3 (mm)	L (mm)	L2 (mm)	L3 (mm)	L5 (mm)	M	z (mm)
20	79	48	132	111	21	12	158	120	42	40	M6	126
25	100	58	177	148	29	14	192	150	53	46	M6	156
32	100	65	177	148	29	14	196	150	53	46	M6	156
40	147	77	251	207	44	21	255	205	76	65	M8	211
50	147	84	251	207	44	21	261	205	76	65	M8	211
63	147	111	251	207	44	21	269	205	76	65	M8	211

PF 3 39 A71 001



PROGEF Standard
Druckreduzierventil Typ 582
Verschraubungen mit Stumpfschweisstützen SDR11
Metrisch ohne Manometer

Ausführung:

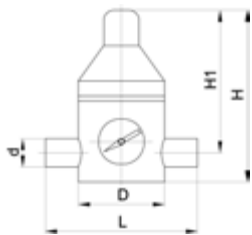
- PTFE / EPDM Membrane
- Integrierte Gewindebuchsen für die Befestigung der Armatur
- 0.5-9.0 bar

0.3-3.0 bar auf Anfrage
 Manometer auf Anfrage

d (mm)	DN (mm)	PN (bar)	O-Ringe EPDM Code	EUR	Gewicht (kg)	SP	GP	O-Ringe FKM Code	EUR
20	15	10	167 582 502	738,25	0,640	1	0	167 582 512	775,13
25	20	10	167 582 503	847,51	1,350	1	0	167 582 513	889,61
32	25	10	167 582 504	847,51	1,370	1	0	167 582 514	889,61
40	32	10	167 582 505	1.119,90	3,660	1	0	167 582 515	1.176,50
50	40	10	167 582 506	1.119,90	3,710	1	0	167 582 516	1.176,50
63	50	10	167 582 507	1.229,13	3,860	1	0	167 582 517	1.290,98

d (mm)	D (mm)	D1 (mm)	H (mm)	H1 (mm)	H2 (mm)	H3 (mm)	L (mm)	L2 (mm)	L3 (mm)	L5 (mm)	M	z (mm)
20	79	48	132	111	21	12	158	120	42	40	M6	126
25	100	58	177	148	29	14	192	150	53	46	M6	156
32	100	65	177	148	29	14	196	150	53	46	M6	156
40	147	77	251	207	44	21	255	205	76	65	M8	211
50	147	84	251	207	44	21	261	205	76	65	M8	211
63	147	111	251	207	44	21	269	205	76	65	M8	211

PF 3 58 458 002



PROGEF Standard
Druckreduzierventil Typ V82
Mit Stumpfschweisstützen IR metrisch

Ausführung:

- Material: PP-H

Typ	d (mm)	DN (mm)	EPDM Code	EUR	Gewicht (kg)
V82	75	65	199 041 417	Auf Anfrage	7,910
V82	90	80	199 041 418	Auf Anfrage	12,910
V82	110	100	199 041 419	Auf Anfrage	23,300

D (mm)	H (mm)	H1 (mm)	L (mm)	closest inch (inch)	Druckbe- reich (bar)
200	350	250	300	2 ½	1 - 6
250	425	305	360	3	1 - 6
300	495	345	420	4	1 - 4

PROGEF Standard
Druckhalteventil Typ 586
Mit Stumpfschweisstützen SDR11 metrisch
Ohne Manometer

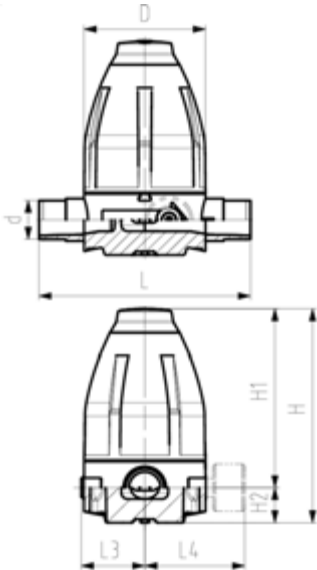


Ausführung:

- PTFE / EPDM Membrane
- Integrierte Gewindebuchsen für die Befestigung der Armatur
- 0.5-9.0 bar

0.3-3.0 bar auf Anfrage

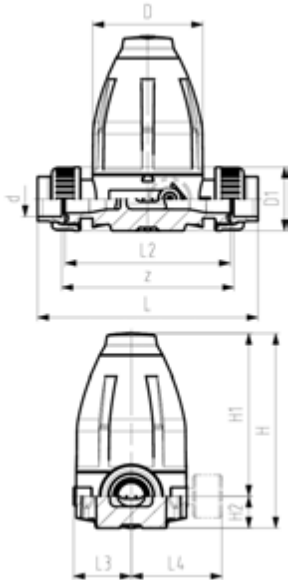
Manometer auf Anfrage



d (mm)	DN (mm)	PN (bar)	EPDM Code	EUR	Gewicht (kg)	SP	GP	FKM Code	EUR
20	15	10	167 586 002	374,39	0,550	1	0	167 586 012	393,21
25	20	10	167 586 003	429,93	1,260	1	0	167 586 013	451,38
32	25	10	167 586 004	429,93	1,260	1	0	167 586 014	451,38
40	32	10	167 586 005	577,84	3,460	1	0	167 586 015	606,66
50	40	10	167 586 006	577,84	3,470	1	0	167 586 016	606,66
63	50	10	167 586 007	692,20	3,540	1	0	167 586 017	729,05

d (mm)	D (mm)	H (mm)	H1 (mm)	H2 (mm)	H3 (mm)	L (mm)	L3 (mm)	L5 (mm)	M
20	79	132	111	21	14	150	42	40	M6
25	100	177	148	29	14	190	53	46	M6
32	100	177	148	29	14	190	53	46	M6
40	147	251	207	44	21	240	76	65	M8
50	147	251	207	44	21	240	76	65	M8
63	147	251	207	44	21	260	76	65	M8

PF 3 39 A71 002



PROGEF Standard
Druckhalteventil Typ 586
Verschraubungen mit Schweissmuffen metrisch
Ohne Manometer

Ausführung:

- PTFE / EPDM Membrane
- Integrierte Gewindebuchsen für die Befestigung der Armatur
- 0.5-9.0 bar

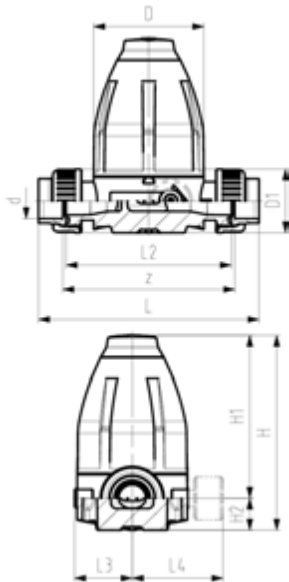
0.3-3.0 bar auf Anfrage

Manometer auf Anfrage

d (mm)	DN (mm)	PN (bar)	O-Ringe EPDM Code	EUR	Gewicht (kg)	SP	GP	O-Ringe FKM Code	EUR
20	15	10	167 586 102	411,91	0,590	1	0	167 586 112	432,44
25	20	10	167 586 103	472,83	1,310	1	0	167 586 113	497,44
32	25	10	167 586 104	472,83	1,330	1	0	167 586 114	497,44
40	32	10	167 586 105	635,62	3,610	1	0	167 586 115	668,51
50	40	10	167 586 106	635,62	3,660	1	0	167 586 116	668,51
63	50	10	167 586 107	760,64	3,810	1	0	167 586 117	800,12

d (mm)	D (mm)	D1 (mm)	H (mm)	H1 (mm)	H2 (mm)	H3 (mm)	L (mm)	L2 (mm)	L3 (mm)	L5 (mm)	M	z (mm)
20	79	48	132	111	21	12	158	120	42	40	M6	126
25	100	58	177	148	29	14	192	150	53	46	M6	156
32	100	65	177	148	29	14	196	150	53	46	M6	156
40	147	77	251	207	44	21	255	205	76	65	M8	211
50	147	84	251	207	44	21	261	205	76	65	M8	211
63	147	111	251	207	44	21	269	205	76	65	M8	211

PF 3 39 A71 002



PROGEF Standard
Druckhalteventil Typ 586
Verschraubungen mit Stumpfschweisstützen SDR11
Metrisch ohne Manometer

Ausführung:

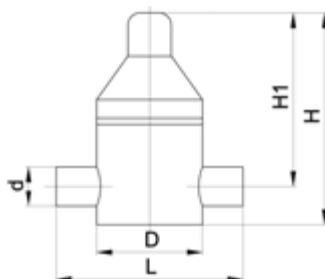
- PTFE / EPDM Membrane
- Integrierte Gewindebuchsen für die Befestigung der Armatur
- 0.5-9.0 bar

0.3-3.0 bar auf Anfrage
 Manometer auf Anfrage

d	DN	PN	O-Ringe EPDM Code	EUR	Gewicht (kg)	SP	GP	O-Ringe FKM Code	EUR
20	15	10	167 586 502	411,91	0,630	1	0	167 586 512	432,44
25	20	10	167 586 503	472,83	1,350	1	0	167 586 513	497,44
32	25	10	167 586 504	472,83	1,370	1	0	167 586 514	497,44
40	32	10	167 586 505	635,62	3,650	1	0	167 586 515	668,51
50	40	10	167 586 506	635,62	3,700	1	0	167 586 516	668,51
63	50	10	167 586 507	760,64	3,850	1	0	167 586 517	800,12

d	D	D1	H	H1	H2	H3	L	L2	L3	L5	M	z
20	79	48	132	111	21	12	228	120	42	40	M6	126
25	100	58	177	148	29	14	264	150	53	46	M6	156
32	100	65	177	148	29	14	270	150	53	46	M6	156
40	147	77	251	207	44	21	331	205	76	65	M8	211
50	147	84	251	207	44	21	337	205	76	65	M8	211
63	147	111	251	207	44	21	343	205	76	65	M8	211

PF 3 58 458 002



PROGEF Standard
Druckhalteventil Typ V186/86
Mit Stumpfschweisstützen IR metrisch

Ausführung:

- Material: PP-H

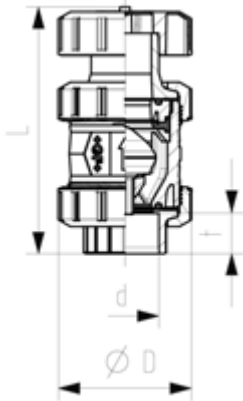
Typ	d	DN	EPDM Code	EUR	SP	Gewicht (kg)
V86	75	65	199 041 471	Auf Anfrage	1	5,900
V86	90	80	199 041 473	Auf Anfrage	0	12,900
V86	110	100	199 041 474	Auf Anfrage	1	14,500

PTFE Code	EUR	SP	Gewicht (kg)	D	H	H1	L	closest inch (inch)	Druckbereich (bar)
199 041 476	Auf Anfrage	1	5,900	180	275	230	284	2 ½	1 - 6
199 041 478	Auf Anfrage	1	12,900	250	410	320	360	3	1 - 6
199 041 479	Auf Anfrage	1	14,500	250	485	415	380	4	1 - 4

PROGEF Standard
Be- und Entlüfter Typ 591
Mit Schweissmuffen metrisch

Ausführung:

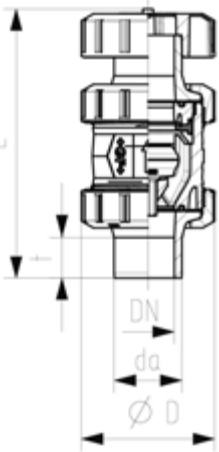
- Material: PP-H
- Inklusive Schutzkappe aus PP-GF bis DN50, ab DN65-100 aus POM
- Schwimmer aus PP-H
- Radial ein- und ausbaubar
- Kompakte Baulänge



d (mm)	DN (mm)	PN (bar)	EPDM Code	EUR	SP	FKM Code	EUR	SP	Gewicht (kg)
16	10	10	167 591 001	159,95	1	167 591 011	191,73	1	0,097
20	15	10	167 591 002	159,95	1	167 591 012	191,73	1	0,097
25	20	10	167 591 003	198,08	1	167 591 013	237,49	1	0,203
32	25	10	167 591 004	250,46	1	167 591 014	300,68	1	0,224
40	32	10	167 591 005	298,27	1	167 591 015	357,51	1	0,392
50	40	10	167 591 006	421,84	1	167 591 016	506,40	1	0,549
63	50	10	167 591 007	619,05	1	167 591 017	743,78	1	0,986
75	65	10	167 591 008	990,42	1	167 591 018	1.188,76	1	2,310
90	80	10	167 591 009	1.238,35	1	167 591 019	1.486,27	1	3,580
110	100	10	167 591 010	1.486,27	1	167 591 020	1.782,51	1	5,930

d (mm)	D (mm)	L (mm)	t (mm)
16	50	126	14
20	50	127	15
25	58	142	16
32	68	153	18
40	84	171	19
50	97	190	21
63	124	219	28
75	166	256	29
90	200	275	33
110	238	318	39

PROGEF Standard
Be- und Entlüfter Typ 591
Mit Muffenschweisstützen metrisch



Ausführung:

- Material: PP-H
- Inklusive Schutzkappe aus PP-GF bis DN50, ab DN65-100 aus POM
- Schwimmer aus PP-H
- Radial ein- und ausbaubar
- Kompakte Baulänge

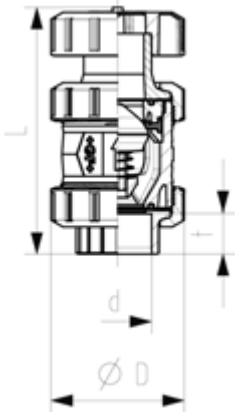
d (mm)	DN (mm)	PN (bar)	EPDM Code	EUR	SP	FKM Code	EUR	SP	Gewicht (kg)
16	10	10	167 591 041	159,95	1	167 591 051	191,73	1	0,097
20	15	10	167 591 042	159,95	1	167 591 052	191,73	1	0,107
25	20	10	167 591 043	198,08	1	167 591 053	237,49	1	0,213
32	25	10	167 591 044	250,46	1	167 591 054	300,68	1	0,234
40	32	10	167 591 045	298,27	1	167 591 055	357,51	1	0,402
50	40	10	167 591 046	421,84	1	167 591 056	506,40	1	0,579
63	50	10	167 591 047	619,05	1	167 591 057	743,78	1	1,056
75	65	10	167 591 048	990,42	1	167 591 058	1.188,76	1	2,370
90	80	10	167 591 049	1.238,35	1	167 591 059	1.486,27	1	3,750
110	100	10	167 591 050	1.486,27	1	167 591 060	1.782,51	1	5,980

d (mm)	D (mm)	L (mm)	t (mm)
16	50	135	13
20	50	140	14
25	58	157	16
32	68	168	18
40	84	189	20
50	97	211	23
63	124	245	27
75	166	280	48
90	200	296	49
110	238	336	54

PROGEF Standard
Belüfter Typ 595
Mit Schweissmuffen metrisch

Ausführung:

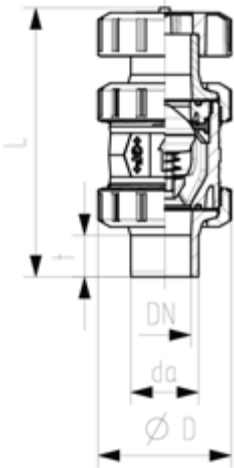
- Material: PP-H
- Inklusive Schutzkappe aus PP-GF bis DN50, ab DN65-100 aus POM
- Feder V2A HALAR beschichtet
- Feder in anderen Werkstoffen verfügbar, siehe Ersatzteile
- Radial ein- und ausbaubar
- Kompakte Baulänge



d (mm)	DN (mm)	PN (bar)	EPDM Code	EUR	SP	FKM Code	EUR	SP	Gewicht (kg)
16	10	10	167 595 001	184,23	1	167 595 011	216,40	1	0,097
20	15	10	167 595 002	184,23	1	167 595 012	216,40	1	0,097
25	20	10	167 595 003	230,38	1	167 595 013	269,79	1	0,203
32	25	10	167 595 004	291,02	1	167 595 014	340,62	1	0,224
40	32	10	167 595 005	346,34	1	167 595 015	405,95	1	0,392
50	40	10	167 595 006	496,87	1	167 595 016	581,40	1	0,549
63	50	10	167 595 007	727,25	1	167 595 017	850,57	1	0,986
75	65	10	167 595 008	1.160,80	1	167 595 018	1.359,12	1	2,310
90	80	10	167 595 009	1.450,68	1	167 595 019	1.698,59	1	3,580
110	100	10	167 595 010	1.740,54	1	167 595 020	2.036,78	1	5,930

d (mm)	D (mm)	L (mm)	t (mm)
16	50	126	14
20	50	127	15
25	58	142	16
32	68	153	18
40	84	171	19
50	97	190	21
63	124	219	28
75	166	256	29
90	200	275	33
110	238	318	39

PROGEF Standard
Belüfter Typ 595
Mit Muffenschweisstützen metrisch



Ausführung:

- Material: PP-H
- Inklusive Schutzkappe aus PP-GF bis DN50, ab DN65-100 aus POM
- Feder V2A HALAR beschichtet
- Feder in anderen Werkstoffen verfügbar, siehe Ersatzteile
- Radial ein- und ausbaubar
- Kompakte Baulänge

d (mm)	DN (mm)	PN (bar)	EPDM Code	EUR	SP	FKM Code	EUR	SP	Gewicht (kg)
16	10	10	167 595 041	184,23	1	167 595 051	216,40	1	0,097
20	15	10	167 595 042	184,23	1	167 595 052	216,40	1	0,107
25	20	10	167 595 043	230,38	1	167 595 053	269,79	1	0,213
32	25	10	167 595 044	291,02	1	167 595 054	340,62	1	0,234
40	32	10	167 595 045	346,34	1	167 595 055	405,95	1	0,402
50	40	10	167 595 046	496,87	1	167 595 056	581,40	1	0,579
63	50	10	167 595 047	727,25	1	167 595 057	850,57	1	1,056
75	65	10	167 595 048	1.160,80	1	167 595 058	1.359,12	1	2,370
90	80	10	167 595 049	1.450,68	1	167 595 059	1.698,59	1	3,750
110	100	10	167 595 050	1.740,54	1	167 595 060	2.036,78	1	5,980

d (mm)	D (mm)	L (mm)	t (mm)
16	50	135	13
20	50	140	14
25	58	157	16
32	68	168	18
40	84	189	20
50	97	211	23
63	124	245	27
75	166	280	48
90	200	296	49
110	238	336	54

PROGEF Standard
Membrandruckmittler Z500/501

Ausführung:

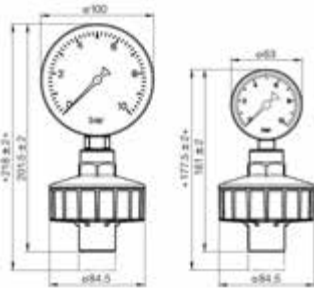
- Material: PP-H

Z500 mit Manometer, Z501 ohne Manometer



d (mm)	D (mm)	Typ	Manometer	PTFE Code	EUR	SP	Gewicht (kg)
25	63	501	Nein	199 042 100	224,40	1	0,108
32	100	501	Nein	199 042 101	224,40	1	0,183
25	63	500	Ja	199 042 110	288,25	1	0,250
32	100	500	Ja	199 042 111	326,38	1	0,542
25	63	500	Ja	199 042 120	401,28	1	0,400
25	63	500	Ja	199 042 130	288,25	1	0,250
32	100	500	Ja	199 042 131	326,38	1	0,573
25	63	500	Ja	199 042 140	401,28	1	0,400

d (mm)	Material	Manome- ter-Anschluss (inch)	Druckbereich (bar)
25		G 1/4"	
32		G 1/2"	
25	Messing	G 1/4"	0 - 10
32	Messing	G 1/2"	0 - 10
25	Edelstahl 1.4301 V2A	G 1/4"	0 - 10
25	Messing	G 1/4"	0 - 6
32	Messing	G 1/2"	0 - 6
25	Edelstahl 1.4301 V2A	G 1/4"	0 - 6



PROGEF Standard
Wasserstrahlpumpe Typ P20

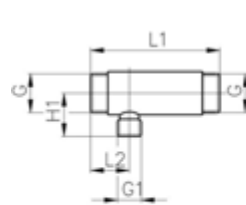


Ausführung:

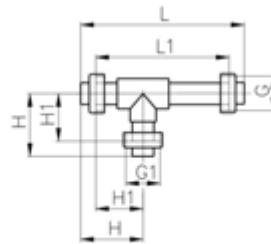
- Material: PP-H
- DN 10-20: Aussengewinde
- DN 25-50: Schweissmuffe metrisch
- DN 65-80: Schweissstutzen metrisch

d (mm)	DN (mm)	PN (bar)	EPDM Code	EUR	SP	Gewicht (kg)
16	10	10	199 041 129	124,08	0	0,102
20	15	10	199 041 130	154,36	0	0,175
25	20	10	199 041 131	202,67	0	0,295
32	25	10	199 041 132	224,76	0	0,400
40	32	10	199 041 133	252,93	0	0,604
50	40	10	199 041 134	318,87	0	0,943
63	50	10	199 041 135	397,57	0	1,930
75	65	10	199 041 136	994,89	0	1,603
90	80	10	199 041 137	1.204,12	0	2,570

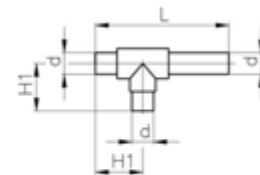
d (mm)	H (mm)	H1 (mm)	L (mm)	L1 (mm)	L2 (mm)	G (inch)	G1 (inch)
16		35		110	40	R ¾	R ¾
20		35		125	40	R 1	R ¾
25		45		145	45	R 1 ¼	R ¾
32	96	71	245	195		R 1 ½	R 1 ½
40	116	87	297	239		R 2	R 2
50	139	105	369	301		R 2 ¼	R 2 ¼
63	169	128	433	351		R 2 ¾	R 2 ¾
75		115	388			R 1	
90		149	465			R 2 ¾	



DN 10 - 20



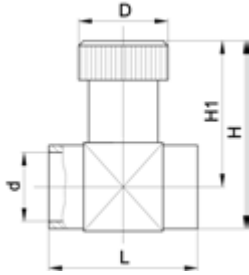
DN 25 - 50



DN 65 - 80

PF 3 58 458 003

PROGEF Standard
Drosselmuffe Typ V251
Mit Schweissmuffen metrisch



Ausführung:

- Material: PP-H

d (mm)	DN (mm)	PN (bar)	EPDM Code	EUR	SP	FKM Code	EUR	SP	Gewicht (kg)
16	10	10	199 041 217	120,55	0	199 041 224	123,71	0	0,032
20	15	10	199 041 218	134,23	0	199 041 225	140,42	0	0,051
25	20	10	199 041 219	152,78	0	199 041 226	155,17	0	0,086
32	25	10	199 041 220	164,89	0	199 041 227	170,43	0	0,135
40	32	10	199 041 221	185,42	0	199 041 228	196,08	0	0,243
50	40	10	199 041 222	236,61	0	199 041 229	245,03	0	0,419
63	50	10	199 041 223	302,16	0	199 041 230	312,29	0	0,600

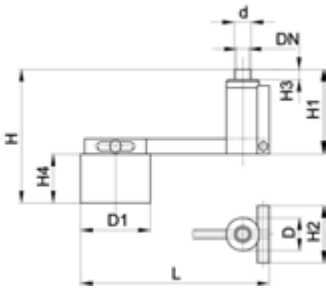
d (mm)	D (mm)	H (mm)	H1 (mm)	L (mm)
16	29	57	45	47
20	35	66	51	55
25	40	80	63	66
32	47	96	75	80
40	56	111	86	100
50	70	133	101	120
63	88	158	118	146



PROGEF Standard
Schwimmerventil Typ V140
Mit Schweissstutzen metrisch

Ausführung:

- Material: PP-H
- Hebelübersetzung 1:10



d (mm)	DN (mm)	PN (bar)	EPDM Code	EUR	PF	SP	Gewicht (kg)
16	10	6	199 041 165	499,55	3 58 458 003	0	1,500
20	15	6	199 041 166	538,50	3 58 458 004	0	0,611
25	20	6	199 041 167	585,50	3 58 458 003	0	0,720
32	25	6	199 041 168	711,96	3 58 458 003	0	0,400
40	32	6	199 041 169	1.055,42	3 58 458 003	0	3,045
50	40	6	199 041 170	1.550,22	3 58 458 003	0	1,700
63	50	6	199 041 171	1.888,44	3 58 458 004	0	2,000
75	65	6	199 041 172	2.301,65	3 58 458 003	0	7,400
90	80	6	199 041 173	3.890,05	3 58 458 003	0	8,200

d (mm)	FKM Code	EUR	PF	SP	Gewicht (kg)
16	199 041 174	511,39	3 58 458 003	0	0,460
20	199 041 175	550,86	3 58 458 003	0	0,500
25	199 041 176	602,98	3 58 458 003	0	1,382
32	199 041 177	730,37	3 58 458 003	0	2,140
40	199 041 178	1.073,84	3 58 458 003	0	3,250
50	199 041 179	1.569,97	3 58 458 003	0	4,400
63	199 041 180	1.893,72	3 58 458 003	0	5,800
75	199 041 181	2.324,02	3 58 458 003	0	7,400
90	199 041 182	3.917,69	3 58 458 003	0	8,200

d (mm)	D (mm)	D1 (mm)	H (mm)	H1 (mm)	H2 (mm)	H3 (mm)	H4 (mm)	L (mm)
16	45	125	270	120	80	14	130	380
20	45	125	270	120	80	16	130	380
25	65	200	340	160	110	19	170	530
32	65	200	345	165	110	22	170	530
40	90	225	440	210	130	26	210	720
50	90	225	445	215	130	31	210	720
63	130	315	595	255	160	38	290	975
75	130	315	600	260	160	44	290	975
90	150	355	640	290	180	51	340	1140

Chemische Beständigkeit

320



Schwebekörper-Durchflussmesser

321

Chemische Beständigkeit

Chemikalie				PVC-U	Trogamid	PSU	PVDF	Peek
Säure	Phosphorsäure	H ₃ PO ₄	75%	X	O	X	X	X
	Schwefelsäure	H ₂ SO ₄	<90%	X	-	-	X	-
	Salpetersäure	HNO ₃	<55%	X	-	-	X	-
	Salpetersäure	HNO ₃	67%	-	-	-	X	-
	Flusssäure	HF	<70%	X	-	-	X	-
	Salzsäure	HCl	36%	X	O	X	X	O
Lauge	Ammoniak	NH ₄ OH	25%	X	X	X	-	X
	Kalilauge	KOH	>50%	X	O	X	-	X
	Natronlauge	NaOH	<50%	X	O	X	-	X
Anorganica	Eisenchlorid	FeCl ₃		X	X	X	X	X
	Chlorbleichlauge	NaOCl	15%	X	X	X	-	X
	Natriumbisulfit	NaHSO ₃	<40%	X	X	X	X	X
	Wasserstoffperoxid	H ₂ O ₂	35%	X	-	X	O	X
	wässrige anorganische Salzlösungen (nicht oxidierend)	bis Sättigung		X	X	X	X	X
Organica	Ameisensäure	HCOOH	85%	O	-	O	O	O
	Essigsäure	CH ₃ COOH	85%	O	-	O	O	O
	Formaldehyd	H ₂ CO	<40%	X	-	X	O	X
	Glycol		<50%	O	-	X	X	X
	Aceton	rein		-	O	-	O	X
	Ethanol, Methanol	rein		O	-	X	X	X
	Aliphatische Kohlenwasserstoffe	rein		O	X	X	X	X

Ausgelegt für 40°C und 2bar

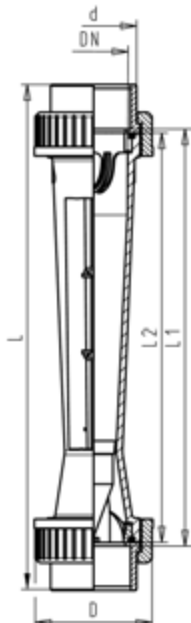
X: empfohlen

O: bedingt empfohlen

-: nicht empfohlen

Bei höheren oder tieferen, wie in der Liste angegebenen Konzentrationen oder bei "O", kontaktieren Sie bitte gss@georgfischer.com

Schwebekörper-Durchflussmesser



Schwebekörper-Durchflussmesser Typ 335 Schwebekörper in PVDF ohne Magnet Mit Klebemuffen PVC-U metrisch

Ausführung:

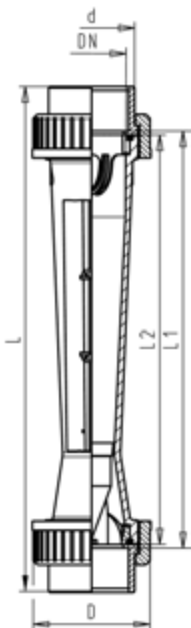
- Standardausführung Führungsstange in PVDF mit V2A Edelstahlkern für DN50 und DN65, Varianten siehe Zubehör Schwebekörperdurchflussmesser

Messbereich (l/h)	d (mm)	DN (mm)	Messrohr in PVC-U transp. O- Ringe in EPDM Code	EUR	PF	Gewicht (kg)
50 - 500	32	25	199 335 000	149,63	3 48 227 008	0,564
100 - 1000	32	25	199 335 001	149,63	3 48 227 008	0,473
150 - 1500	40	32	199 335 002	177,78	3 48 227 008	0,626
250 - 2500	40	32	199 335 003	177,78	3 48 227 008	0,706
200 - 2000	50	40	199 335 004	201,48	3 48 227 008	0,972
300 - 3000	50	40	199 335 005	201,48	3 48 227 008	0,952
600 - 6000	50	40	199 335 006	201,48	3 48 227 008	1,019
600 - 6000	63	50	199 335 007	320,72	3 48 227 008	1,357
1000 - 10000	63	50	199 335 008	320,72	3 48 227 008	1,299
1500 - 15000	63	50	199 335 009	320,72	3 48 227 008	1,301
2000 - 20000	75	65	199 335 010	503,64	3 48 227 008	2,513
3000 - 30000	75	65	199 335 011	503,64	3 48 227 008	2,442
8000 - 60000	75	65	199 335 012	503,64	3 48 227 008	2,293

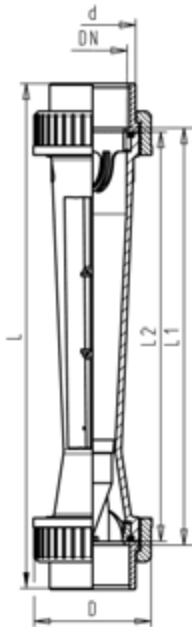
Messbereich (l/h)	Messrohr in Polyamid O-Ringe in EPDM Code	EUR	PF	Gewicht (kg)
50 - 500	199 335 020	186,33	3 48 227 001	0,522
100 - 1000	199 335 021	186,33	3 48 227 001	0,423
150 - 1500	199 335 022	213,45	3 48 227 001	0,567
250 - 2500	199 335 023	213,45	3 48 227 001	0,620
200 - 2000	199 335 024	251,36	3 48 227 001	0,885
300 - 3000	199 335 025	251,36	3 48 227 001	0,874
600 - 6000	199 335 026	251,36	3 48 227 001	0,840
600 - 6000	199 335 027	400,85	3 48 227 001	1,381
1000 - 10000	199 335 028	400,85	3 48 227 001	1,196
1500 - 15000	199 335 029	400,85	3 48 227 001	1,355
2000 - 20000	199 335 030	629,17	3 48 227 001	2,536
3000 - 30000	199 335 031	629,17	3 48 227 001	2,286
8000 - 60000	199 335 032	629,17	3 48 227 001	2,333

Messbereich (l/h)	Messrohr in Polysulfon O-Ringe in EPDM Code	EUR	PF	Gewicht (kg)	D (mm)	L (mm)	L1 (mm)	L2 (mm)	G (inch)
50 - 500	199 335 040	198,44	3 48 227 002	0,464	58	385	341	335	1 ½
100 - 1000	199 335 041	198,44	3 48 227 002	0,528	58	385	341	335	1 ½
150 - 1500	199 335 042	237,28	3 48 227 002	0,698	72	393	341	335	2
250 - 2500	199 335 043	237,28	3 48 227 002	0,561	72	393	341	335	2
200 - 2000	199 335 044	275,31	3 48 227 002	1,057	83	403	341	335	2 ¼
300 - 3000	199 335 045	275,31	3 48 227 002	1,038	83	403	341	335	2 ¼
600 - 6000	199 335 046	275,31	3 48 227 002	0,991	83	403	341	335	2 ¼
600 - 6000	199 335 047	429,93	3 48 227 002	1,307	101	417	341	335	2 ¾
1000 - 10000	199 335 048	429,93	3 48 227 002	1,252	101	417	341	335	2 ¾

Fortsetzung nächste Seite



Messbereich (l/h)	Messrohr in Polysulfon O-Ringe in EPDM Code	EUR	PF	Gewicht (kg)	D (mm)	L (mm)	L1 (mm)	L2 (mm)	G (inch)
1500 - 15000	199 335 049	429,93	3 48 227 002	1,302	101	417	341	335	2 ¾
2000 - 20000	199 335 050	668,51	3 48 227 002	2,639	135	429	341	335	3 ½
3000 - 30000	199 335 051	668,51	3 48 227 002	2,572	135	429	341	335	3 ½
8000 - 60000	199 335 052	668,51	3 48 227 002	2,432	135	429	341	335	3 ½



Schwebekörper-Durchflussmesser Typ 335

Schwebekörper in PVDF mit Magnet

Mit Klebemuffen PVC-U metrisch

Ausführung:

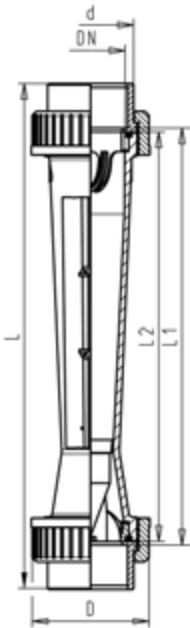
- Standardausführung Führungsstange in PVDF mit V2A Edelstahlkern für DN50 und DN65, Varianten siehe Zubehör Schwebekörperdurchflussmesser

Messbereich (l/h)	d (mm)	DN (mm)	Messrohr in PVC-U transp. O- Ringe in EPDM Code	EUR	PF	Gewicht (kg)
50 - 500	32	25	199 335 100	211,35	3 48 227 008	0,469
100 - 1000	32	25	199 335 101	211,35	3 48 227 008	0,547
150 - 1500	40	32	199 335 102	250,17	3 48 227 008	0,630
250 - 2500	40	32	199 335 103	250,17	3 48 227 008	0,714
200 - 2000	50	40	199 335 104	297,95	3 48 227 008	0,973
300 - 3000	50	40	199 335 105	297,95	3 48 227 008	0,952
600 - 6000	50	40	199 335 106	297,95	3 48 227 008	1,024
600 - 6000	63	50	199 335 107	477,71	3 48 227 008	1,342
1000 - 10000	63	50	199 335 108	477,71	3 48 227 008	1,303
1500 - 15000	63	50	199 335 109	477,71	3 48 227 008	1,297
2000 - 20000	75	65	199 335 110	607,45	3 48 227 008	2,508
3000 - 30000	75	65	199 335 111	607,45	3 48 227 008	2,477
8000 - 60000	75	65	199 335 112	607,45	3 48 227 008	2,294

Messbereich (l/h)	Messrohr in Polyamid O-Ringe in EPDM Code	EUR	PF	Gewicht (kg)
50 - 500	199 335 120	264,38	3 48 227 001	0,434
100 - 1000	199 335 121	264,38	3 48 227 001	0,423
150 - 1500	199 335 122	304,52	3 48 227 001	0,568
250 - 2500	199 335 123	304,52	3 48 227 001	0,547
200 - 2000	199 335 124	371,51	3 48 227 001	0,887
300 - 3000	199 335 125	371,51	3 48 227 001	0,874
600 - 6000	199 335 126	371,51	3 48 227 001	0,836
600 - 6000	199 335 127	477,71	3 48 227 001	1,240
1000 - 10000	199 335 128	477,71	3 48 227 001	1,190
1500 - 15000	199 335 129	477,71	3 48 227 001	1,351
2000 - 20000	199 335 130	607,45	3 48 227 001	2,378
3000 - 30000	199 335 131	607,45	3 48 227 001	2,472
8000 - 60000	199 335 132	607,45	3 48 227 001	2,150

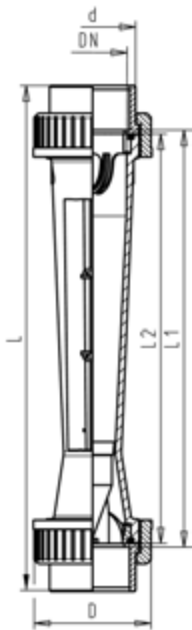
Messbereich (l/h)	Messrohr in Polysulfon O-Ringe in EPDM Code	EUR	PF	Gewicht (kg)	D (mm)	L (mm)	L1 (mm)	L2 (mm)	G (inch)
50 - 500	199 335 140	287,01	3 48 227 002	0,466	58	385	341	335	1 ½
100 - 1000	199 335 141	287,01	3 48 227 002	0,452	58	385	341	335	1 ½
150 - 1500	199 335 142	346,64	3 48 227 002	0,604	72	393	341	335	2
250 - 2500	199 335 143	346,64	3 48 227 002	0,585	72	393	341	335	2
200 - 2000	199 335 144	412,57	3 48 227 002	0,944	83	403	341	335	2 ¼
300 - 3000	199 335 145	412,57	3 48 227 002	1,035	83	403	341	335	2 ¼
600 - 6000	199 335 146	412,57	3 48 227 002	0,881	83	403	341	335	2 ¼
600 - 6000	199 335 147	702,74	3 48 227 002	1,360	101	417	341	335	2 ¾
1000 - 10000	199 335 148	702,74	3 48 227 002	1,248	101	417	341	335	2 ¾
1500 - 15000	199 335 149	702,74	3 48 227 002	1,409	101	417	341	335	2 ¾
2000 - 20000	199 335 150	814,60	3 48 227 002	2,441	135	429	341	335	3 ½
3000 - 30000	199 335 151	814,60	3 48 227 002	2,377	135	429	341	335	3 ½
8000 - 60000	199 335 152	814,60	3 48 227 002	2,150	135	429	341	335	3 ½

Schwabekörper-Durchflussmesser Typ 335
Schwabekörper in PVDF ohne Magnet
Mit PP-H IR-Stutzen

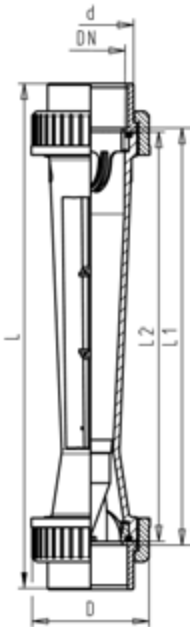


Messbereich (l/h)	DN (mm)	d (mm)	Messrohr in PVC-U transp. O- Ringe in EPDM Code	EUR	SP	Gewicht (kg)	L2 (mm)	L (mm)	D (mm)	L1 (mm)	G (inch)
50 - 500	25	32	800 046 010	198,06	1	0,480	335	385	58	341	1 ½
100 - 1000	25	32	800 046 011	198,06	1	0,508	335	385	58	341	1 ½
150 - 1500	32	40	800 046 012	232,67	1	0,620	335	393	72	341	2
250 - 2500	32	40	800 046 013	244,38	1	0,620	335	393	72	341	2
200 - 2000	40	50	800 046 014	268,59	1	0,900	335	403	83	341	2 ¼
300 - 3000	40	50	800 046 015	283,86	1	0,900	335	403	83	341	2 ¼
600 - 6000	40	50	800 046 016	283,86	1	0,900	335	403	83	341	2 ¼
600 - 6000	50	63	800 046 017	395,85	1	1,225	335	417	101	341	2 ¾
1000 - 10000	50	63	800 046 018	442,43	1	1,225	335	417	101	341	2 ¾
1500 - 15000	50	63	800 046 019	442,83	1	1,225	335	417	101	341	2 ¾
2000 - 20000	65	75	800 046 020	1.229,13	1	2,150	335	429	135	341	3 ½
3000 - 30000	65	75	800 046 021	944,88	1	2,150	335	429	135	341	3 ½
8000 - 60000	65	75	800 046 022	1.230,46	1	2,150	335	429	135	341	3 ½

Schwabekörper-Durchflussmesser Typ 335
Schwabekörper in PVDF ohne Magnet
mit PVDF IR-Stutzen



d (mm)	DN (mm)	Messbereich (l/h)	Messrohr in PVC-U transp. O- Ringe in EPDM Code	EUR	SP	Gewicht (kg)	L2 (mm)	L1 (mm)	D (mm)	L (mm)	G (inch)
32	25	50 - 500	800 046 023	243,32	1	0,480	335	341	58	385	1 ½
32	25	100 - 1000	800 046 024	243,32	1	0,480	335	341	58	385	1 ½
40	32	150 - 1500	800 046 025	300,58	1	0,620	335	341	72	393	2
40	32	250 - 2500	800 046 026	300,58	1	0,620	335	341	72	393	2
50	40	200 - 2000	800 046 027	362,28	1	0,900	335	341	83	403	2 ¼
50	40	300 - 3000	800 046 028	333,36	1	0,900	335	341	83	403	2 ¼
50	40	600 - 6000	800 046 029	238,58	1	0,900	335	341	83	403	2 ¼
63	50	600 - 6000	800 046 030	564,95	1	1,225	335	341	101	417	2 ¾
63	50	1000 - 10000	800 046 031	564,95	1	1,225	335	341	101	417	2 ¾
63	50	1500 - 15000	800 046 032	564,95	1	1,225	335	341	101	417	2 ¾
75	65	2000 - 20000	800 046 033	1.340,99	1	2,150	335	341	135	429	3 ½
75	65	3000 - 30000	800 046 034	1.340,99	1	2,150	335	341	135	429	3 ½
75	65	8000 - 60000	800 046 035	1.340,99	1	2,150	335	341	135	429	3 ½



Schwebekörper-Durchflussmesser Typ 350
Schwebekörper in PVDF ohne Magnet
Mit Klebemuffen PVC-U metrisch

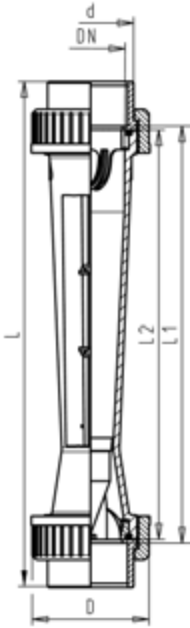
Ausführung:

- Standardausführung Führungsstange in PVDF mit V2A Edelstahlkern für DN50 und DN65, Varianten siehe Zubehör Schwebekörperdurchflussmesser

Messbereich (l/h)	d (mm)	DN (mm)	Messrohr in PVC-U transp. O- rings in EPDM Code	EUR	PF	Gewicht (kg)
50 - 500	32	25	199 350 000	149,63	3 48 227 008	0,562
100 - 1000	32	25	199 350 001	149,63	3 48 227 008	0,551
150 - 1500	40	32	199 350 002	177,78	3 48 227 008	0,641
250 - 2500	40	32	199 350 003	177,78	3 48 227 008	0,619
200 - 2000	50	40	199 350 004	201,48	3 48 227 008	0,992
300 - 3000	50	40	199 350 005	201,48	3 48 227 008	0,971
600 - 6000	50	40	199 350 006	201,48	3 48 227 008	0,921
600 - 6000	63	50	199 350 007	320,72	3 48 227 008	1,446
1000 - 10000	63	50	199 350 008	320,72	3 48 227 008	1,472
1500 - 15000	63	50	199 350 009	320,72	3 48 227 008	1,327
2000 - 20000	75	65	199 350 010	503,64	3 48 227 008	2,576
3000 - 30000	75	65	199 350 011	503,64	3 48 227 008	2,497
8000 - 60000	75	65	199 350 012	503,64	3 48 227 008	2,341

Messbereich (l/h)	Messrohr in Polyamid O-Ringe in EPDM Code	EUR	PF	Gewicht (kg)
50 - 500	199 350 020	186,33	3 48 227 001	0,458
100 - 1000	199 350 021	186,33	3 48 227 001	0,524
150 - 1500	199 350 022	213,45	3 48 227 001	0,594
250 - 2500	199 350 023	213,45	3 48 227 001	0,659
200 - 2000	199 350 024	251,36	3 48 227 001	0,953
300 - 3000	199 350 025	251,36	3 48 227 001	0,894
600 - 6000	199 350 026	251,36	3 48 227 001	1,011
600 - 6000	199 350 027	320,72	3 48 227 001	1,401
1000 - 10000	199 350 028	320,72	3 48 227 001	1,416
1500 - 15000	199 350 029	320,72	3 48 227 001	1,239
2000 - 20000	199 350 030	503,64	3 48 227 001	2,150
3000 - 30000	199 350 031	503,64	3 48 227 001	2,500
8000 - 60000	199 350 032	503,64	3 48 227 001	2,352

Messbereich (l/h)	Messrohr in Polysulfon O-Ringe in EPDM Code	EUR	PF	Gewicht (kg)	D (mm)	L (mm)	L1 (mm)	L2 (mm)	G (inch)
50 - 500	199 350 040	198,44	3 48 227 002	0,487	58	400	356	350	1 ½
100 - 1000	199 350 041	198,44	3 48 227 002	0,474	58	400	356	350	1 ½
150 - 1500	199 350 042	237,28	3 48 227 002	0,614	72	408	356	350	2
250 - 2500	199 350 043	259,38	3 48 227 002	0,688	72	408	356	350	2
200 - 2000	199 350 044	275,31	3 48 227 002	0,962	83	418	356	350	2 ¼
300 - 3000	199 350 045	275,31	3 48 227 002	0,989	83	418	356	350	2 ¼
600 - 6000	199 350 046	275,31	3 48 227 002	0,953	83	418	356	350	2 ¼
600 - 6000	199 350 047	429,93	3 48 227 002	1,335	101	432	356	350	2 ¾
1000 - 10000	199 350 048	429,93	3 48 227 002	1,343	101	432	356	350	2 ¾
1500 - 15000	199 350 049	429,93	3 48 227 002	1,315	101	432	356	350	2 ¾
2000 - 20000	199 350 050	668,51	3 48 227 002	2,486	135	444	356	350	3 ½
3000 - 30000	199 350 051	668,51	3 48 227 002	2,150	135	444	356	350	3 ½
8000 - 60000	199 350 052	668,51	3 48 227 002	2,244	135	444	356	350	3 ½



Schwebekörper-Durchflussmesser Typ 350

Schwebekörper in PVDF mit Magnet
Mit Klebemuffen PVC-U metrisch

Ausführung:

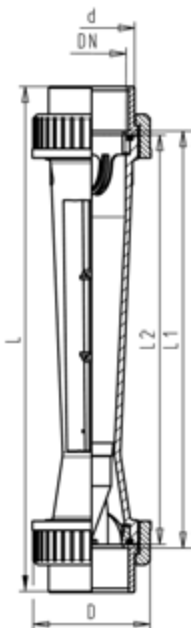
- Standardausführung Führungsstange in PVDF mit V2A Edelstahlkern für DN50 und DN65, Varianten siehe Zubehör Schwebekörperdurchflussmesser
- Passende Grenzwertkontakte siehe Zubehör Schwebekörper Durchflussmesser

Messbereich (l/h)	d (mm)	DN (mm)	Messrohr in PVC-U transp. O- Ringe in EPDM Code	EUR	PF	Gewicht (kg)
50 - 500	32	25	199 350 100	211,35	3 48 227 008	0,440
100 - 1000	32	25	199 350 101	211,35	3 48 227 008	0,479
150 - 1500	40	32	199 350 102	250,17	3 48 227 008	0,643
250 - 2500	40	32	199 350 103	250,17	3 48 227 008	0,619
200 - 2000	50	40	199 350 104	297,95	3 48 227 008	0,900
300 - 3000	50	40	199 350 105	297,95	3 48 227 008	0,970
600 - 6000	50	40	199 350 106	297,95	3 48 227 008	0,925
600 - 6000	63	50	199 350 107	477,71	3 48 227 008	1,445
1000 - 10000	63	50	199 350 108	477,71	3 48 227 008	1,325
1500 - 15000	63	50	199 350 109	477,71	3 48 227 008	1,328
2000 - 20000	75	65	199 350 110	607,45	3 48 227 008	2,150
3000 - 30000	75	65	199 350 111	607,45	3 48 227 008	2,150
8000 - 60000	75	65	199 350 112	607,45	3 48 227 008	2,150

Messbereich (l/h)	Messrohr in Polyamid O-Ringe in EPDM Code	EUR	PF	Gewicht (kg)
50 - 500	199 350 120	264,38	3 48 227 001	0,440
100 - 1000	199 350 121	264,38	3 48 227 001	0,440
150 - 1500	199 350 122	304,52	3 48 227 001	0,575
250 - 2500	199 350 123	304,52	3 48 227 001	0,620
200 - 2000	199 350 124	371,51	3 48 227 001	0,900
300 - 3000	199 350 125	371,51	3 48 227 001	0,900
600 - 6000	199 350 126	371,51	3 48 227 001	0,900
600 - 6000	199 350 127	477,71	3 48 227 001	1,320
1000 - 10000	199 350 128	477,71	3 48 227 001	1,320
1500 - 15000	199 350 129	477,71	3 48 227 001	1,320
2000 - 20000	199 350 130	607,45	3 48 227 001	2,150
3000 - 30000	199 350 131	607,45	3 48 227 001	2,150
8000 - 60000	199 350 132	607,45	3 48 227 001	2,150

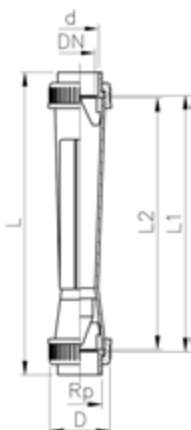
Messbereich (l/h)	Messrohr in Polysulfon O-Ringe in EPDM Code	EUR	PF	Gewicht (kg)	D (mm)	L (mm)	L1 (mm)	L2 (mm)	G (inch)
50 - 500	199 350 140	287,01	3 48 227 002	0,440	58	400	356	350	1 ½
100 - 1000	199 350 141	287,01	3 48 227 002	0,440	58	400	356	350	1 ½
150 - 1500	199 350 142	346,63	3 48 227 002	0,615	72	408	356	350	2
250 - 2500	199 350 143	346,64	3 48 227 002	0,620	72	408	356	350	2
200 - 2000	199 350 144	412,57	3 48 227 002	0,900	83	418	356	350	2 ¼
300 - 3000	199 350 145	412,57	3 48 227 002	0,900	83	418	356	350	2 ¼
600 - 6000	199 350 146	412,57	3 48 227 002	0,900	83	418	356	350	2 ¼
600 - 6000	199 350 147	702,74	3 48 227 002	1,320	101	432	356	350	2 ¾
1000 - 10000	199 350 148	702,74	3 48 227 002	1,320	101	432	356	350	2 ¾

Fortsetzung nächste Seite



Messbereich (l/h)	Messrohr in Polysulfon O-Ringe in EPDM Code	EUR	PF	Gewicht (kg)	D (mm)	L (mm)	L1 (mm)	L2 (mm)	G (inch)
1500 - 15000	199 350 149	702,74	3 48 227 002	1,320	101	432	356	350	2 ¾
2000 - 20000	199 350 150	814,60	3 48 227 002	2,150	135	444	356	350	3 ½
3000 - 30000	199 350 151	814,60	3 48 227 002	2,150	135	444	356	350	3 ½
8000 - 60000	199 350 152	814,60	3 48 227 002	2,150	135	444	356	350	3 ½

PF 3 48 227 005



**Kurzausführung
Schwebekörper in PVDF ohne Magnet
Mit Klebemuffen PVC-U metrisch**

Ausführung:

- Überwurfmuttern und Anschlusssteile in andern Materialien auf Anfrage

Typ	d (mm)	DN (mm)	Messbereich (l/h)	Messrohr in Polysulfon O-Ringe in EPDM Code	EUR	Gewicht (kg)
SK 50	16	10	2,5 - 25,0	198 801 880	121,47	0,083
SK 51	16	10	5,0 - 50,0	198 801 881	121,47	0,078
SK 52	16	10	10,0 - 100,0	198 801 882	121,47	0,079
SK 60	20	15	8,0 - 80,0	198 801 883	130,81	0,125
SK 61	20	15	15,0 - 150,0	198 801 884	130,81	0,122
SK 62	20	15	20,0 - 200,0	198 801 885	130,81	0,119
SK 70	32	25	15,0 - 150,0	198 801 886	150,56	0,247
SK 71	32	25	30,0 - 300,0	198 801 887	150,56	0,244
SK 72	32	25	50,0 - 500,0	198 801 888	150,56	0,285
SK 73	32	25	100,0 - 1000,0	198 801 889	150,56	0,234

Typ	Messrohr in PVC-U transp. O- Ringe in EPDM Code	EUR	Gewicht (kg)	D (mm)	L (mm)	L1 (mm)	L2 (mm)	Rp (inch)	G (inch)
SK 50	198 803 310	103,96	0,081	35	199	171	165	¾	¾
SK 51	198 803 311	103,96	0,079	35	199	171	165	¾	¾
SK 52	198 803 312	103,96	0,079	35	199	171	165	¾	¾
SK 60	198 803 313	110,16	0,127	43	223	191	185	½	1
SK 61	198 803 314	110,16	0,130	43	223	191	185	½	1
SK 62	198 803 315	110,16	0,125	43	223	191	185	½	1
SK 70	198 803 316	127,92	0,256	60	250	206	200	1	1 ½
SK 71	198 803 317	127,92	0,254	60	250	206	200	1	1 ½
SK 72	198 803 318	127,92	0,244	60	250	206	200	1	1 ½
SK 73	198 803 319	127,92	0,242	60	250	206	200	1	1 ½

**Kurzausführung
Schwebekörper in PVDF mit Magnet
Mit Klebemuffen PVC-U metrisch**

Ausführung:

- Passende Grenzwertkontakte siehe Zubehör Schwebekörper Durchflussmesser
- Überwurfmuttern und Anschlusssteile in andern Materialien auf Anfrage



Typ	d (mm)	DN (mm)	Messbereich (l/h)	Messrohr in Polysulfon O-Ringe in EPDM Code	EUR	Gewicht (kg)
SK 500	16	10	2,5 - 25,0	198 801 890	191,22	0,079
SK 510	16	10	5,0 - 50,0	198 801 891	191,22	0,102
SK 520	16	10	10,0 - 100,0	198 801 892	191,22	0,075
SK 600	20	15	8,0 - 80,0	198 801 893	208,86	0,123
SK 610	20	15	15,0 - 150,0	198 801 894	208,86	0,121
SK 620	20	15	20,0 - 200,0	198 801 895	208,86	0,119
SK 700	32	25	15,0 - 150,0	198 801 896	268,19	0,248
SK 710	32	25	30,0 - 300,0	198 801 897	268,19	0,289
SK 720	32	25	50,0 - 500,0	198 801 898	268,19	0,241
SK 730	32	25	100,0 - 1000,0	198 801 899	268,19	0,280

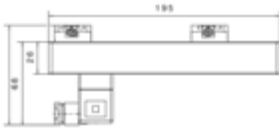
Typ	Messrohr in PVC-U transp. O- Ringe in EPDM Code	EUR	Gewicht (kg)	D (mm)	L (mm)	L1 (mm)	L2 (mm)	Rp (inch)	G (inch)
SK 500	198 803 320	169,36	0,081	35	199	171	165	3/8	3/4
SK 510	198 803 321	169,36	0,080	35	199	171	165	3/8	3/4
SK 520	198 803 322	169,36	0,079	35	199	171	165	3/8	3/4
SK 600	198 803 323	179,49	0,129	43	223	191	185	1/2	1
SK 610	198 803 324	179,49	0,128	43	223	191	185	1/2	1
SK 620	198 803 325	179,49	0,125	43	223	191	185	1/2	1
SK 700	198 803 326	209,78	0,301	60	250	206	200	1	1 1/2
SK 710	198 803 327	209,78	0,255	60	250	206	200	1	1 1/2
SK 720	198 803 328	209,78	0,248	60	250	206	200	1	1 1/2
SK 730	198 803 329	209,78	0,242	60	250	206	200	1	1 1/2

PF 3 48 227 007

Zubehör
4-20 mA Sensor
Für Typ 335 und Typ 350

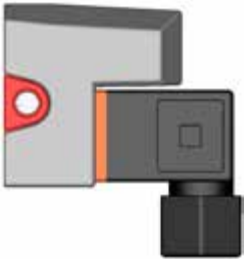


Typ	d (mm)	DN (mm)	Entspricht Wasserskala (l/h)	Code	EUR	Gewicht (kg)
GK 15	32	25	50-500	199 335 962	953,49	0,150
GK 15	32	25	100-1000	199 335 963	953,49	0,150
GK 15	40	32	150-1500	199 335 964	953,49	0,150
GK 15	40	32	250-2500	199 335 965	953,49	0,150
GK 15	50	40	200-2000	199 335 966	953,49	0,150
GK 15	50	40	300-3000	199 335 967	953,49	0,150
GK 15	50	40	600-6000	199 335 968	953,49	0,150
GK 15	63	50	600-6000	199 335 969	953,49	0,150
GK 15	63	50	1000-10000	199 335 991	953,49	0,150
GK 15	63	50	1500-15000	199 335 992	953,49	0,120
GK 15	75	65	2000-20000	199 335 993	953,49	0,150
GK 15	75	65	3000-30000	199 335 994	953,49	0,150
GK 15	75	65	8000-60000	199 335 995	953,49	0,150

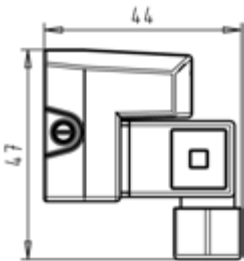


PF 3 48 227 003

Zubehör
Grenzwertkontakte GK10/GK11
Für Typ 335/350 und Kurzversion



Typ	Code	EUR	Gewicht (kg)
GK10 (min.)	198 335 998	107,98	0,035
GK11 (max.)	198 335 999	107,98	0,034



**Sonderskala für Typ 335/350
% für H2O**

d (mm)	DN (mm)	Scale range (L/h)	Entspricht Wasserskala (L/h)	Code	EUR	Gewicht (kg)
32	25	10-100 %	50-500	199 335 084	35,79	0,050
32	25	10-100 %	100-1000	199 335 083	35,79	0,003
40	32	10-100 %	150-1500	199 335 069	35,79	0,050
40	32	10-100 %	250-2500	199 335 068	35,79	0,050
50	40	10-100 %	200-2000	199 335 054	35,79	0,050
50	40	10-100 %	300-3000	199 335 053	35,79	0,002
50	40	10-100 %	600-6000	199 335 039	35,79	0,050
63	50	10-100 %	600-6000	199 335 038	35,79	0,002
63	50	10-100 %	1000-10000	199 335 037	35,79	0,002
63	50	10-100 %	1500-15000	199 335 036	35,79	0,050
75	65	10-100 %	2000-20000	199 335 035	35,79	0,050
75	65	10-100 %	3000-30000	199 335 034	35,79	0,050
75	65	13.3-100 %	8000-60000	199 335 033	35,79	0,050

**Sonderskala für Typ 335/350
m3/h**

d (mm)	DN (mm)	Messbereich (m³/h)	Entspricht Wasserskala (L/h)	Code	EUR	Gewicht (kg)
32	25	0,05 - 0,50	50 - 500	199 335 655	35,79	0,050
32	25	0,10 - 1,00	100 - 1000	199 335 656	35,79	0,050
40	32	0,15 - 1,50	150 - 1500	199 335 657	35,79	0,050
40	32	0,25 - 2,50	250 - 2500	199 335 658	35,79	0,050
50	40	0,20 - 2,00	200 - 2000	199 335 659	35,79	0,050
50	40	0,30 - 3,00	300 - 3000	199 335 660	35,79	0,050
50	40	0,60 - 6,00	600 - 6000	199 335 661	35,79	0,050
63	50	0,60 - 6,00	600 - 6000	199 335 662	35,79	0,050
63	50	1,00 - 10,00	1000 - 10000	199 335 663	35,79	0,050
63	50	1,50 - 15,00	1500 - 15000	199 335 664	35,79	0,050
75	65	2,00 - 20,00	2000 - 20000	199 335 665	35,79	0,050
75	65	3,00 - 30,00	3000 - 30000	199 335 666	35,79	0,008
75	65	8,00 - 60,00	8000 - 60000	199 335 667	35,79	0,050

**Sonderskala für Typ 335/350
Luft/0bar/Nm3/h**

d (mm)	DN (mm)	Messbereich (m³/h)	Entspricht Wasserskala (L/h)	Code	EUR	Gewicht (kg)
32	25	2,0 - 15,0	50 - 500	199 350 655	35,79	0,002
32	25	3,5 - 30,0	100 - 1000	199 350 656	35,79	0,050
40	32	5,0 - 45,0	150 - 1500	199 350 657	35,79	0,050
40	32	8,0 - 76,0	250 - 2500	199 350 658	35,79	0,050
50	40	7,0 - 60,0	200 - 2000	199 350 659	35,79	0,050
50	40	10,0 - 87,0	300 - 3000	199 350 660	35,79	0,002
50	40	20,0 - 170,0	600 - 6000	199 350 661	35,79	0,050
63	50	25,0 - 180,0	600 - 6000	199 350 662	35,79	0,050
63	50	30,0 - 280,0	1000 - 10000	199 350 663	35,79	0,050
63	50	50,0 - 440,0	1500 - 15000	199 350 664	35,79	0,050
75	65	70,0 - 580,0	2000 - 20000	199 350 665	35,79	0,050
75	65	10,0 - 900,0	3000 - 30000	199 350 666	Auf Anfrage	0,050
75	65	230,0 - 1650,0	8000 - 60000	199 350 667	35,79	0,050

Sonderskala für Typ 335/350
HCL 30-33% l/h

d (mm)	DN (mm)	Messbereich (l/h)	Entspricht Wasserskala (l/h)	Code	EUR	Gewicht (kg)
32	25	40 - 430	50-500	199 350 670	35,79	0,050
32	25	80 - 860	100-1000	199 350 671	35,79	0,002
40	32	150 - 1250	150-1500	199 350 672	35,79	0,050
40	32	200 - 2150	250-2500	199 350 673	35,79	0,050
50	40	200 - 1850	200-2000	199 350 674	35,79	0,050
50	40	300 - 2500	300-3000	199 350 675	35,79	0,050
50	40	600 - 4900	600-6000	199 350 676	35,79	0,010
63	50	600 - 5400	600-6000	199 350 677	35,79	0,050
63	50	800 - 8400	1000-10000	199 350 678	35,79	0,050
63	50	1000 - 12750	1500-15000	199 350 679	35,79	0,050
75	65	2000 - 17500	2000-20000	199 350 680	35,79	0,050
75	65	3000 - 26500	3000-30000	199 350 681	35,79	0,050
75	65	6000 - 50000	8000-60000	199 350 682	35,79	0,050

Sonderskala für Typ 335/350
NaOH 30% l/h

d (mm)	DN (mm)	Messbereich (l/h)	Entspricht Wasserskala (l/h)	Code	EUR	Gewicht (kg)
32	25	30 - 320	50-500	199 350 685	35,79	0,050
32	25	70 - 660	100-1000	199 350 686	35,79	0,050
40	32	100 - 900	150-1500	199 350 687	35,79	0,050
40	32	100 - 1600	250-2500	199 350 688	35,79	0,050
50	40	200 - 1400	200-2000	199 350 689	35,79	0,002
50	40	300 - 1950	300-3000	199 350 690	35,79	0,050
50	40	500 - 3800	600-6000	199 350 691	35,79	0,050
63	50	500 - 4300	600-6000	199 350 692	35,79	0,050
63	50	600 - 6600	1000-10000	199 350 693	35,79	0,050
63	50	750 - 9500	1500-15000	199 350 694	35,79	0,050
75	65	1300 - 13000	2000-20000	199 350 695	35,79	0,050
75	65	2600 - 20000	3000-30000	199 350 696	35,79	0,050
75	65	6000 - 40000	8000-60000	199 350 697	35,79	0,050

Sonderskala für Typ 335/350
NaOH 50% l/h

d (mm)	DN (mm)	Messbereich (l/h)	Entspricht Wasserskala (l/h)	Code	EUR	Gewicht (kg)
32	25	10 - 62	50-500	199 350 755	35,79	0,050
32	25	10 - 195	100-1000	199 350 756	35,79	0,050
40	32	20 - 350	150-1500	199 350 757	35,79	0,050
40	32	5 - 760	250-2500	199 350 758	35,79	0,050
50	40	5 - 540	200-2000	199 350 759	35,79	0,050
50	40	105 - 1200	300-3000	199 350 760	35,79	0,050
50	40	400 - 2350	600-6000	199 350 761	35,79	0,002
63	50	100 - 4000	600-6000	199 350 762	35,79	0,050
63	50	300 - 5000	1000-10000	199 350 763	35,79	0,050
63	50	200 - 7000	1500-15000	199 350 764	35,79	0,050
75	65	200 - 7000	2000-20000	199 350 765	35,79	0,050
75	65	400 - 9800	3000-30000	199 350 766	35,79	0,050
75	65	2000 - 15000	8000-60000	199 350 767	35,79	0,050

**Sonderskala für Kurzausführung
Wasser l/h**

Typ	Messbereich (l/h)	Code	EUR
SK 50 / 500	2,5 - 25,0	198 801 386	35,69
SK 51 / 510	5,0 - 50,0	198 801 387	35,79
SK 52 / 520	10,0 - 100,0	198 801 388	35,79
SK 60 / 600	8,0 - 80,0	198 801 389	35,79
SK 61 / 610	15,0 - 150,0	198 801 390	35,79
SK 62 / 620	20,0 - 200,0	198 801 391	35,79
SK 70 / 700	15,0 - 150,0	198 801 392	35,79
SK 71 / 710	30,0 - 30,0	198 801 393	35,79
SK 72 / 720	50,0 - 500,0	198 801 394	35,79
SK 73 / 730	100,0 - 1000,0	198 801 395	35,79

**Sonderskala für Kurzausführung
Luft/0bar/Nm3/h**

Typ	Messbereich (m ³ /h)	Code	EUR
SK 50 / 500	0,50 - 0,95	198 801 308	35,79
SK 51 / 510	0,50 - 1,90	198 801 309	35,79
SK 52 / 520	0,80 - 3,00	198 801 310	35,79
SK 60 / 600	0,60 - 2,80	198 801 311	35,79
SK 61 / 610	1,40 - 5,60	198 801 312	35,79
SK 62 / 620	1,50 - 7,00	198 801 313	35,79
SK 70 / 700	1,00 - 6,50	198 801 314	35,79
SK 71 / 710	1,50 - 11,00	198 801 315	35,79
SK 72 / 720	3,00 - 18,00	198 801 316	35,79
SK 73 / 730	6,00 - 30,00	198 801 317	35,79

**Sonderskala für Kurzausführung
HCL 30-33% l/h**

Typ	Messbereich (l/h)	Code	EUR
	2,5 - 20,0	198 806 511	35,79
	5,0 - 40,0	198 806 512	35,79
	10,0 - 85,0	198 806 513	35,79
	8,0 - 70,0	198 806 514	35,79
	15,0 - 125,0	198 806 515	35,79
	20,0 - 170,0	198 806 516	35,79
	5,0 - 125,0	198 806 517	35,79
	30,0 - 260,0	198 806 518	35,79
	50,0 - 425,0	198 806 519	35,79
	100,0 - 850,0	198 806 520	35,79

**Sonderskala für Kurzausführung
NaOH 30% l/h**

Typ	Messbereich (l/h)	Code	EUR
SK 50 / 500	0,2 - 5,0	198 806 521	35,79
SK 51 / 510	1,0 - 14,0	198 806 522	35,79
SK 52 / 520	3,0 - 35,0	198 806 523	35,79
SK 60 / 600	2,0 - 23,0	198 806 524	35,79
SK 61 / 610	3,0 - 55,0	198 806 525	35,79

Fortsetzung nächste Seite

PF 3 48 227 004

Typ	Messbereich (l/h)	Code	EUR
SK 62 / 620	5,0 - 80,0	198 806 526	35,79
SK 70 / 700	3,0 - 55,0	198 806 527	35,79
SK 71 / 710	6,0 - 130,0	198 806 528	35,79
SK 72 / 720	10,0 - 250,0	198 806 529	35,79
SK 73 / 730	40,0 - 590,0	198 806 530	35,79

PF 3 48 227 004

**Sonderskala für Kurzausführung
NaOH 50% l/h**

Typ	Messbereich (l/h)	Code	EUR
SK 60 / 600	0,2 - 3,5	198 806 531	35,79
SK 61 / 610	0,5 - 10,0	198 806 532	35,79
SK 62 / 620	0,5 - 16,0	198 806 533	35,79
SK 70 / 700	0,5 - 11,0	198 806 534	35,79
SK 71 / 710	1,0 - 33,0	198 806 535	35,79
SK 72 / 720	2,0 - 80,0	198 806 536	35,79
SK 73 / 730	10,0 - 220,0	198 806 537	35,79

PF 3 48 227 002



**Spezialausführung PVDF-HP
Schwebekörper in PTFE ohne Magnet
Mit Schweißstutzen WNF/IR**



Typ	d (mm)	DN (mm)	Messbereich (l/h)	Messbereich (gal/min)	Messrohr in Polysulfon O-Ringe in FKM Code	EUR	Gewicht (kg)
SK 70	32	25	68 - 204	0,3 - 0,9	198 807 209	536,77	0,383
SK 71	32	25	90 - 295	0,4 - 1,3	198 807 210	536,77	0,387
SK 73	32	25	136 - 795	0,6 - 3,5	198 807 202	511,39	0,401

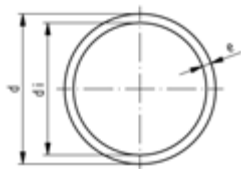
Typ	D (mm)	L (mm)	L2 (mm)	Rp (inch)	G (inch)
SK 70	60	318	200	1	1 ½
SK 71	60	318	200	1	1 ½
SK 73	60	318	200	1	1 ½



	Rohre	338
	Fittings / Übergangsfittings	339
	Sanitary Adaptor	344
	Verschraubungen und Einzelteile zu Verschraubungen	345
	Vorschweissbunde, Flansche, Dichtungen	347
	Membranventile Typ 515, 519 handbetätigt	350
	Membranventile Typ DIASTAR pneumatisch	353

Rohre

PF 2 80 177 007



PROGEF Natural SDR11/PN10/S5

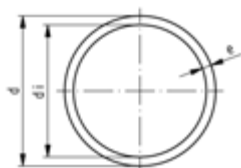
Ausführung:

- * Werkstoff: PP-R
- Abmessung: nach EN 15494
- Farbe: farblos, natur
- Rohrlänge: 5m, mit glatten Enden
- beidseitig mit Kappen verschlossen, einzeln in Folie verpackt

Bitte beachten Sie eventuelle Teuerungszuschläge (TZ) für Rohre!

Anmerkung	d (mm)	PN (bar)	Code	EUR / m	Gewicht (kg/m)	lbs/meter	e (mm)	di (mm)
	20	10	168 480 151	5,41	0,107	0,236	1,9	16,2
	25	10	168 480 152	6,34	0,164	0,362	2,3	20,4
	32	10	168 480 153	8,84	0,261	0,575	2,9	26,2
	40	10	168 480 154	13,81	0,412	0,908	3,7	32,6
	50	10	168 480 155	17,24	0,638	1,407	4,6	40,8
	63	10	168 480 156	26,97	1,010	2,227	5,8	51,4
	90	10	168 480 158	95,60	2,030		8,2	80,0

PF 2 80 177 008



PROGEF Natural SDR17,6/PN6/S8,3

Ausführung:

- * Werkstoff: PP-R
- Abmessung: nach EN 15494
- Farbe: farblos, natur
- Rohrlänge: 5m, mit glatten Enden
- beidseitig mit Kappen verschlossen, einzeln in Folie verpackt

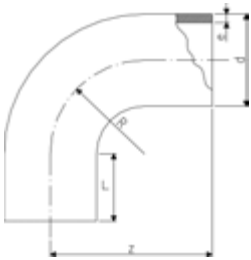
Bitte beachten Sie eventuelle Teuerungszuschläge (TZ) für Rohre!

d (mm)	PN (bar)	Code	EUR / m	Gewicht (kg/m)	e (mm)	di (mm)
75	6	168 480 282	73,78	0,935	4,3	66,4
90	6	168 480 283	82,56	1,330	5,1	79,8
110	6	168 480 284	106,59	1,990	6,3	97,4

Fittings / Übergangsfittings

PF 2 34 463 010

PROGEF Natural Bogen 90° S5/SDR11 - 0.75d (PN10)



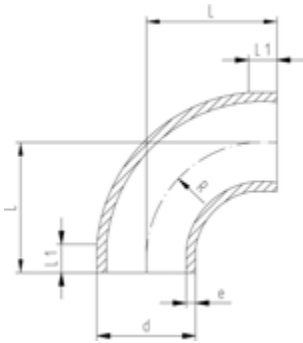
Ausführung:

- Material: PP-R unpigmentiert
- Schweißbar mit der wulst- und nutfreien WNF Plus Schweißtechnologie
- IR = (IR Plus®) kompatibel. Zu verschweißen mit Parameter: PP-n (PP-R)
- Konventionelle Stumpfschweißung nach DVS 2207

d (mm)	SM	Code	EUR	Gewicht (kg)	z (mm)	L (mm)	R (mm)	e (mm)
20	WNF/IR	728 018 606	10,11	0,007	38	23	15	1,9
25	WNF/IR	728 018 607	10,30	0,012	42	23	19	2,3
32	WNF/IR	728 018 608	17,61	0,026	46	22	24	2,9
40	WNF/IR	728 018 609	22,37	0,038	51	21	30	3,7
50	WNF/IR	728 018 610	28,04	0,065	58	21	37	4,6
63	WNF/IR	728 018 611	38,72	0,115	66	21	45	5,8

PF 2 34 463 009

PROGEF Natural Bogen 90° SDR17.6 (PN6)



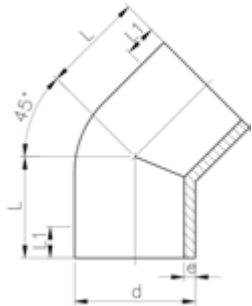
Ausführung:

- Material: PP-R unpigmentiert
- Farbe: farblos, natur
- Schweißbar mit der wulst- und nutfreien WNF Plus Schweißtechnologie
- IR = (IR Plus®) kompatibel. Zu verschweißen mit Parameter: PP-n (PP-R)
- Konventionelle Stumpfschweißung nach DVS 2207

d (mm)	SM	PN (bar)	Code	EUR	Gewicht (kg)	L (mm)	L1 (mm)	e (mm)	R (mm)
75	WNF/IR		728 018 612	93,95	0,126	75	21	4,5	71,25
90	WNF/IR		728 018 613	100,19	0,218	90	22	5,4	85,50
110	WNF/IR		728 018 614	106,42	0,380	110	25	6,6	104,50

PF 2 34 463 002

PROGEF Natural Winkel 45° S5/SDR11 (PN10)



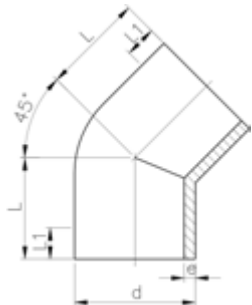
Ausführung:

- Material: PP-R unpigmentiert
- Schweißbar mit der wulst- und nutfreien WNF Plus Schweißtechnologie
- IR = (IR Plus®) kompatibel. Zu verschweißen mit Parameter: PP-n (PP-R)
- Konventionelle Stumpfschweißung nach DVS 2207

d (mm)	SM	Code	EUR	Gewicht (kg)	L (mm)	L1 (mm)	e (mm)
20	WNF/IR	728 158 506	15,57	0,007	32	24	1,9
25	WNF/IR	728 158 507	17,28	0,002	34	25	2,3
32	WNF/IR	728 158 508	20,54	0,019	36	25	2,9
40	WNF/IR	728 158 509	25,49	0,037	39	25	3,7
50	WNF/IR	728 158 510	29,13	0,054	42	26	4,6
63	WNF/IR	728 158 511	48,26	0,097	47	29	5,8

PF 2 34 463 011

PROGEF Natural Winkel 45° SDR17.6 (PN6)



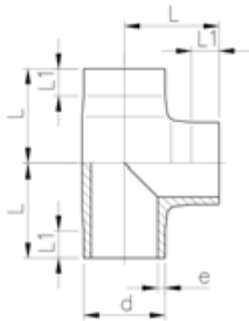
Ausführung:

- Material: PP-R unpigmentiert
- Farbe: farblos, natur
- Schweißbar mit der wulst- und nutfreien WNF Plus Schweißtechnologie
- IR = (IR Plus®) kompatibel. Zu verschweißen mit Parameter: PP-n (PP-R)
- Konventionelle Stumpfschweißung nach DVS 2207

d (mm)	SM	PN (bar)	Code	EUR	Gewicht (kg)	L (mm)	L1 (mm)	e (mm)
75	WNF, IR	6	728 158 412	93,95	0,099	49	21	4,3
90	WNF, IR	6	728 158 413	100,19	0,164	57	21	5,1
110	WNF, IR	6	728 158 414	106,42	0,293	70	38	6,3

PF 2 34 463 003

PROGEF Natural T 90° egal S5/SDR11 (PN10)



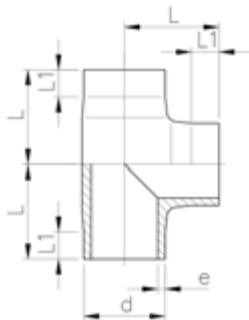
Ausführung:

- Material: PP-R unpigmentiert
- Farbe: farblos, natur
- Konventionelle Stumpfschweißung nach DVS 2207

d (mm)	SM	Code	EUR	Gewicht (lb)	e (mm)	L (mm)	L1 (mm)	Gewicht (kg)
20	WNF, IR	728 208 506	10,81	0,024	1,9	38	24	
25	WNF/IR	728 208 507	14,25	0,040	2,3	42	26	
32	WNF, IR	728 208 508	16,47	0,071	2,9	46	26	
40	WNF, IR	728 208 509	25,11	0,130	3,7	51	23	
50	WNF, IR	728 208 510	33,81	0,223	4,6	58	22	
63	WNF, IR	728 208 511	52,25	0,401	5,8	66	20	

PF 2 34 463 012

PROGEF Natural Tee 90° egal SDR 17.6 (PN6)



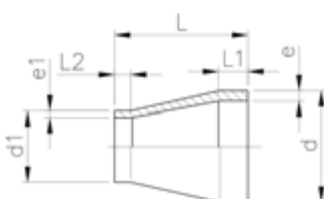
Ausführung:

- Material: PP-R unpigmentiert
- Farbe: farblos, natur
- Schweißbar mit der wulst- und nutfreien WNF Plus Schweißtechnologie
- IR = (IR Plus®) kompatibel. Zu verschweißen mit Parameter: PP-n (PP-R)
- Konventionelle Stumpfschweißung nach DVS 2207

d (mm)	SM	PN (bar)	Code	EUR	Gewicht (kg)	L (mm)	L1 (mm)	e (mm)
75	WNF,IR	6	728 208 412	100,19	0,230	75	20	4,3
90	WNF,IR	6	728 208 413	112,78	0,401	90	20	5,1
110	WNF,IR	6	728 208 414	144,05	0,723	110	20	6,3

PF 2 34 463 008

PROGEF Natural Reduktion S5/SDR11 (PN10)



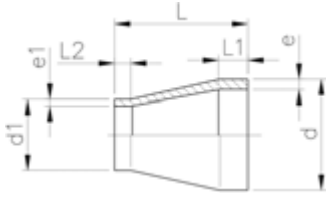
Ausführung:

- Material: PP-R unpigmentiert
- Schweißbar mit der wulst- und nutfreien WNF Plus Schweißtechnologie
- IR = (IR Plus®) kompatibel. Zu verschweißen mit Parameter: PP-n (PP-R)
- Konventionelle Stumpfschweißung nach DVS 2207

d (mm)	d1 (mm)	SM	Code	EUR	Gewicht (kg)	L (mm)	L1 (mm)	L2 (mm)	e (mm)	e1 (mm)
25	20	WNF/IR	728 908 537	13,03	0,007	50	20	20	2,3	1,9
32	20	WNF/IR	728 908 542	16,02	0,010	50	20	20	3,0	1,9
32	25	WNF/IR	728 908 541	16,02	0,011	50	20	20	3,0	2,3
40	20	WNF/IR	728 908 548	18,12	0,015	58	20	23	3,7	1,9
40	25	WNF/IR	728 908 547	18,12	0,016	55	20	20	3,7	2,3

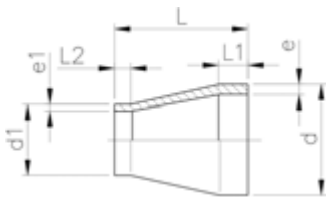
Fortsetzung nächste Seite

PF 2 34 463 008



d (mm)	d1 (mm)	SM	Code	EUR	Gewicht (kg)	L (mm)	L1 (mm)	L2 (mm)	e (mm)	e1 (mm)
40	32	WNF/IR	728 908 546	20,79	0,019	55	20	20	3,7	2,9
50	25	WNF/IR	728 908 554	19,20	0,025	60	20	20	4,6	2,3
50	32	WNF/IR	728 908 553	19,96	0,027	60	20	20	4,6	2,9
50	40	WNF/IR	728 908 552	21,62	0,030	60	20	20	4,6	3,7
63	32	WNF/IR	728 908 560	24,41	0,043	65	20	20	5,8	2,9
63	40	WNF/IR	728 908 559	24,41	0,047	65	20	20	5,8	3,7
63	50	WNF/IR	728 908 558	25,18	0,052	65	20	20	5,8	4,6

PF 2 34 463 013



PROGEF Natural Reduktion SDR17.6 (PN6)

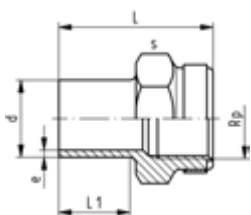
Ausführung:

- Material: PP-R unpigmentiert
- Farbe: farblos, natur
- Schweißbar mit der wulst- und nutfreien WNF Plus Schweißtechnologie
- IR = (IR Plus®) kompatibel. Zu verschweißen mit Parameter: PP-n (PP-R)
- Konventionelle Stumpfschweißung nach DVS 2207

* SDR17.6 - SDR11

	d (mm)	d1 (mm)	SM	PN (bar)	Code	EUR	Gewicht (kg)	L (mm)	L1 (mm)	L2 (mm)	e (mm)	e1 (mm)
*	75	40	WNF/IR	6	728 908 466	62,62	0,048	68	20	23	4,3	3,7
*	75	50	WNF/IR	6	728 908 465	62,62	0,051	65	20	20	4,3	4,6
*	75	63	WNF/IR	6	728 908 464	62,62	0,060	65	20	20	4,3	5,8
*	90	63	WNF/IR	6	728 908 471	84,55	0,087	75	22	19	5,1	5,8
	90	75	WNF/IR	6	728 908 470	84,55	0,086	75	21	19	5,1	4,3
*	110	63	WNF/IR	6	728 908 472	93,95	0,145	90	28	28	6,3	5,8
	110	75	WNF/IR	6	728 908 477	93,95	0,135	90	26	20	6,3	4,3
	110	90	WNF/IR	6	728 908 476	93,95	0,154	90	25	22	6,3	5,1

PF 2 34 464 001



PROGEF Natural Übergangs-Muffe metrisch Rp (PN10)

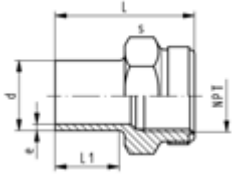
Ausführung:

- Mit Stumpfschweisstützen **SDR11** und zylindrischem Rohr-Innengewinde Rp, verstärkt
- Anschluss nur für Kunststoff- oder Metallgewinde
- Verstärkungsring rostfrei (A2)
- Material: PP-R unpigmentiert
- Keine PP-schädigenden Gewindedichtpasten verwenden

d (mm)	SM	Rp (inch)	PN (bar)	Code	EUR	SP	Gewicht (kg)	e (mm)	L1 (mm)	L (mm)	s (mm)
20	WNF/IR	½	10	728 918 056	38,40	5	0,014	1,9	28	49	32
25	WNF/IR	¾	10	728 918 057	49,40	5	0,022	2,3	28	51	36
32	WNF/IR	1	10	728 918 058	61,21	5	0,039	2,9	28	54	46
40	WNF/IR	1 ¼	10	728 918 059	99,28	5	0,057	3,7	28	56	55
50	WNF/IR	1 ½	10	728 918 060	113,80	5	0,085	4,6	28	60	64
63	WNF/IR	2	10	728 918 061	127,65	5	0,140	5,8	28	62	80

PF 2 34 464 003

PROGEF Natural Übergangs-Muffe metrisch NPT (PN10)



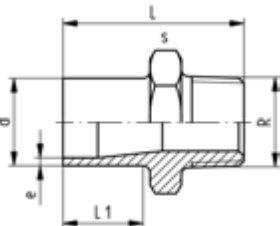
Ausführung:

- Material: PP-R unpigmentiert
- Mit Stumpfschweiss-Stutzen **SDR11** und konischem Rohr-Innengewinde NPT
- Anschluss nur für Kunststoff- oder Metallgewinde
- Verstärkungsring rostfrei (A2)
- Keine PP-schädigenden Gewindedichtpasten verwenden
- Auf spannungsarme Montage achten und große Temperaturwechsel vermeiden

d (mm)	SM NPT (inch)	Code	EUR	Gewicht (kg)	L (mm)	L1 (mm)	s (mm)	e (mm)
20	WNF/IR ½	728 914 056	38,40	0,016	49	28	32	1,9
25	WNF/IR ¾	728 914 057	49,40	0,019	51	28	36	2,3
32	WNF/IR 1	728 914 058	61,21	0,039	54	28	46	2,9
40	WNF/IR 1 ¼	728 914 059	99,28	0,052	56	28	55	3,7
50	WNF/IR 1 ½	728 914 060	113,80	0,085	60	28	64	4,6
63	WNF/IR 2	728 914 061	127,65	0,140	62	28	80	5,8

PF 2 34 464 002

PROGEF Natural Übergangs-Nippel metrisch R (PN10)



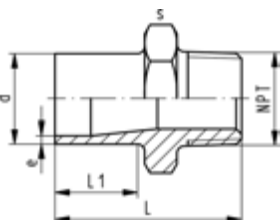
Ausführung:

- Material: PP-R unpigmentiert
- Mit Stumpfschweiss-Stutzen **SDR11** und konischem Aussengewinde
- Anschluss nur für Kunststoffgewinde
- Keine PP-schädigenden Gewindedichtpasten verwenden
- Auf spannungsarme Montage achten und große Temperaturwechsel vermeiden

d (mm)	R (inch)	PN (bar)	SM	Code	EUR	SP	Gewicht (kg)	L (mm)	L1 (mm)	s (mm)	e (mm)
20	½	10	WNF/IR	728 918 106	34,70	5	0,013	51	28	32	1,9
25	¾	10	WNF/IR	728 918 107	41,69	5	0,017	52	28	36	2,3
32	1	10	WNF/IR	728 918 108	52,51	5	0,027	55	28	46	2,9
40	1 ¼	10	WNF/IR	728 918 109	62,18	5	0,037	58	28	55	3,7
50	1 ½	10	WNF/IR	728 918 110	101,84	5	0,052	60	28	65	4,6
63	2	10	WNF/IR	728 918 111	127,65	5	0,092	67	28	80	5,8

PF 2 34 464 004

PROGEF Natural Übergangs-Nippel metrisch NPT (PN10)



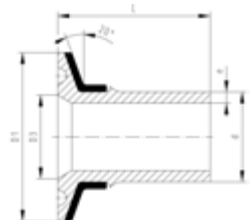
Ausführung:

- Material: PP-R unpigmentiert
- Mit Stumpfschweiss-Stutzen **SDR11** und konischem Rohr-Außengewinde NPT
- Anschluss nur für Kunststoffgewinde
- Keine PP-schädigenden Gewindedichtpasten verwenden
- Auf spannungsarme Montage achten und große Temperaturwechsel vermeiden

d (mm)	NPT (inch)	SM	Code	EUR	Gewicht (kg)	L (mm)	L1 (mm)	s (mm)	e (mm)
20	½	WNF/IR	728 914 106	34,70	0,013	51	28	32	1,9
25	¾	WNF/IR	728 914 107	41,69	0,017	52	28	36	2,3
32	1	WNF/IR	728 914 108	52,51	0,027	55	28	46	2,9
40	1 ¼	WNF/IR	728 914 109	62,18	0,039	58	28	55	3,7
50	1 ½	WNF/IR	728 914 110	101,84	0,054	60	28	65	4,6
63	2	WNF/IR	728 914 111	127,65	0,093	67	28	80	5,8

Sanitary Adaptor

PF 2 34 465 002



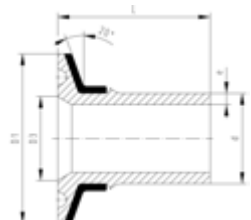
PROGEF Natural Sanitary Adaptor (PN10) Anschluss ISO 1127

Ausführung:

- Material: PP-R unpigmentiert
- Schweißbar mit der wulst- und nutfreien WNF Plus Schweißtechnologie
- Edelstahl-Verstärkungsring
- Konventionelle Stumpfschweißung nach DVS 2207
- IR = (IR Plus®) kompatibel. Zu verschweißen mit Parameter: PP-n (PP-R)

d (mm)	SM	DN (mm)	PN (bar)	Code	EUR	SP	Gewicht (kg)	D3 (mm)	D1 (mm)	e (mm)	L (mm)
20	WNF/IR	15	10	728 598 006	113,54	1	0,031	18	50	1,9	49
25	WNF/IR	20	10	728 598 008	114,94	1	0,029	23	50	2,3	50
25	WNF/IR	25	10	728 598 009	114,94	1	0,029	29	50	2,3	50
32	WNF/IR	25	10	728 598 010	118,37	1	0,030	29	50	2,9	53
40	WNF/IR	32	10	728 598 014	122,81	1	0,054	38	64	3,7	54
50	WNF/IR	40	10	728 598 016	136,41	1	0,064	44	64	4,6	61
63	WNF/IR	50	10	728 598 018	143,15	1	0,097	56	77	5,8	67

PF 2 34 465 003



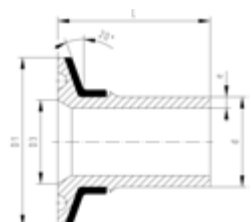
PROGEF Natural Sanitary Adaptor (PN10) Anschluss DIN 32676

Ausführung:

- Material: PP-R unpigmentiert
- Schweißbar mit der wulst- und nutfreien WNF Plus Schweißtechnologie
- Edelstahl-Verstärkungsring
- Konventionelle Stumpfschweißung nach DVS 2207
- IR = (IR Plus®) kompatibel. Zu verschweißen mit Parameter: PP-n (PP-R)

d (mm)	SM	DN (mm)	PN (bar)	Code	EUR	SP	Gewicht (kg)	L (mm)	e (mm)	D3 (mm)	D1 (mm)
20	WNF/IR	15	10	728 598 056	113,54	1	0,013	49	1,9	16	34
20	WNF/IR	20	10	728 598 057	113,54	1	0,013	49	1,9	20	34
25	WNF/IR	25	10	728 598 059	114,94	1	0,032	50	2,3	26	50
32	WNF/IR	32	10	728 598 062	118,37	1	0,031	53	2,9	32	50
40	WNF/IR	40	10	728 598 065	122,81	1	0,036	54	3,7	38	50
50	WNF/IR	50	10	728 598 067	136,41	1	0,060	61	4,6	50	64

PF 2 34 465 011



PROGEF Natural Sanitary Adaptor (PN10) Anschluss für Membran-Manometer

Ausführung:

- IR = (IR Plus®) kompatibel. Zu verschweißen mit Parameter: PP-n (PP-R)
- Schweißbar mit der wulst- und nutfreien WNF Plus Schweißtechnologie
- Edelstahl-Verstärkungsring
- Material: PP-R unpigmentiert
- Konventionelle Stumpfschweißung nach DVS 2207

d (mm)	SM	DN (mm)	PN (bar)	Code	EUR	SP	Gewicht (kg)	e (mm)	D1 (mm)	D3 (mm)	L (mm)
20	WNF, IR	15	10	728 598 516	131,71	1	0,029	1,9	50	34	49
25	WNF/IR	20	10	728 598 518	136,19	1	0,027	2,3	50	34	50
32	WNF, IR	25	10	728 598 520	138,96	1	0,032	2,9	50	34	53

Verschraubungen und Einzelteile zu Verschraubungen



PROGEF Natural Sanitary Verschraubung SDR11 (PN10)

d (mm)	SM	EPDM Code	EUR	PF
20	WNF, IR	728 518 526	54,09	2 34 464 005
25	WNF, IR	728 518 527	63,06	2 34 464 005
32	WNF, IR	728 518 528	65,35	2 34 464 005
40	WNF, IR	728 518 529	87,72	2 34 464 005
50	WNF, IR	728 518 530	105,91	2 34 464 005
63	WNF, IR	728 518 531	152,95	2 34 464 005

d (mm)	FKM Code	EUR	PF Gewicht (lb)	D (mm)	L (mm)	L1 (mm)	L2 (mm)	e (mm)	
20	728 528 526	60,33	2 34 464 006	0,106	48	107	53	25	1,9
25	728 528 527	69,80	2 34 464 006	0,168	58	113	56	25	2,3
32	728 528 528	76,67	2 34 464 006	0,234	65	119	59	25	2,9
40	728 528 529	119,39	2 34 464 006	0,324	79	126	63	25	3,7
50	728 528 530	148,12	2 34 464 006	0,428	91	131	65	25	4,6
63	728 528 531	194,26	2 34 464 006	0,756	111	137	68	25	5,8

PF 2 34 464 999



PROGEF Natural Einlegeteil IR S5/SDR11 (PN10)

Ausführung:

- Material: PP-R unpigmentiert
- Schweißbar mit der wulst- und nutfreien WNF Plus Schweißtechnologie
- IR = (IR Plus®) kompatibel. Zu verschweißen mit Parameter: PP-n (PP-R)
- Konventionelle Stumpfschweißung nach DVS 2207

d (mm)	SM	Code	EUR	Gewicht (kg)	D (mm)	L (mm)	L1 (mm)	e (mm)
20	WNF/IR	728 608 506	11,58	0,004	30	53	35	1,9
25	WNF/IR	728 608 507	14,57	0,013	39	56	36	2,3
32	WNF/IR	728 608 508	14,99	0,024	45	59	38	2,9
40	WNF/IR	728 608 509	23,52	0,042	57	63	39	3,7
50	WNF/IR	728 608 510	23,90	0,055	63	65	41	4,6
63	WNF/IR	728 608 511	33,63	0,092	78	69	43	5,8

PF 2 34 464 999



PROGEF Natural Einschraubteil SDR11 (PN10)

Ausführung:

- Material: PP-R unpigmentiert
- Schweißbar mit der wulst- und nutfreien WNF Plus Schweißtechnologie
- IR = (IR Plus®) kompatibel. Zu verschweißen mit Parameter: PP-n (PP-R)
- Konventionelle Stumpfschweißung nach DVS 2207

d (mm)	SM	Code	EUR	Gewicht (kg)	G (R/Rp BS Thread) (inch)	L (mm)	L1 (mm)	e (mm)
20	WNF/IR	728 648 526	30,95	0,012	1	54	26	1,9
25	WNF/IR	728 648 527	35,61	0,020	1 1/4	57	26	2,3
32	WNF/IR	728 648 528	37,81	0,029	1 1/2	60	25	2,9
40	WNF/IR	728 648 529	45,96	0,047	2	63	25	3,7
50	WNF/IR	728 648 530	63,20	0,072	2 1/4	66	25	4,6
63	WNF/IR	728 648 531	73,00	0,104	2 3/4	69	25	5,8

PROGEF Standard Überwurfmutter (PN10)



Ausführung:

- Material: PP glasfaserverstärkt

Muffen- schweissen d (mm)	PN (bar)	Stumpf- schweissen d (mm)	G (R/Rp BS Thread) (inch)	Code	EUR	SP	Gewicht (kg)
16	10	16	3/4	727 890 405	12,15	10	0,007
20	10	20	1	727 890 406	13,68	10	0,023
25	10	25	1 1/4	727 890 407	14,10	10	0,035
32	10	32	1 1/2	727 890 408	16,28	10	0,044
40	10	40	2	727 890 409	21,99	10	0,044
50	10	50	2 1/4	727 890 410	33,44	10	0,062
63	10	63	2 3/4	727 890 411	53,33	10	0,119

D (mm)	L (mm)
35	21
47	21
56	23
63	24
77	27
84	30
111	39



O-Ring

Ausführung:

- Härte ca: 65° Shore
- passend zur Verschraubung PP-N 2/8 51 85

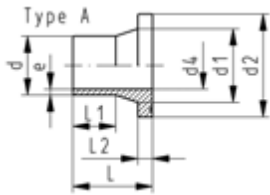
d (mm)	DN (mm)	Zoll (inch)	EPDM Code	EUR	PF	FKM Code	EUR	PF
20	15	½	748 410 140	3,90	2 31 800 999	749 410 140	7,73	2 31 800 999
25	15	¾	748 410 006	3,68	2 30 162 006	749 410 006	7,33	2 30 162 008
32	25	1	748 410 025	5,53	2 63 405 999	749 410 025	10,17	2 34 464 999
40	32	1 ¼	748 410 152	5,52	2 34 464 999	749 410 152	16,47	2 34 464 999
50	32	1 ½	748 410 009	5,84	2 30 162 006	749 410 009	17,42	2 30 162 008
63	50	2	748 410 171	6,05	2 63 405 999	749 410 171	20,65	2 34 464 999

d (mm)	D (mm)	D1 (mm)	D2 (mm)
20	20	15	2,62
25	27	20	3,53
32	32	25	3,53
40	42	31	5,34
50	51	41	5,34
63	61	50	5,34

Vorschweissbunde, Flansche, Dichtungen

PF 2 34 463 004

PROGEF Natural Vorschweissbund S5/SDR11 (PN10) Kombinierte Dichtfläche: flach und gerillt



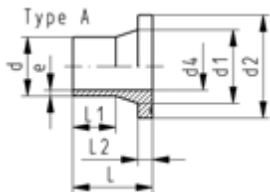
Ausführung:

- Material: PP-R unpigmentiert
- Konventionelle Stumpfschweißung nach DVS 2207
- Schweißbar mit der wulst- und nutfreien WNF Plus Schweisstechnologie
- IR = (IR Plus®) kompatibel. Zu verschweissen mit Parameter: PP-n (PP-R)
- Dichtung: Profil-Flanschdichtung EPDM No. 48 44 07, FKM No. 49 44 07

d (mm)	DN (mm)	SM	Code	EUR	SP (kg)	Gewicht (kg)	L1 (mm)	d1 (mm)	d4 (mm)	d2 (mm)	L2 (mm)	L (mm)	e (mm)
20	15	WNF, IR	728 798 706	12,40	1	0,015	29	27	16	45	7	50	1,9
25	20	WNF, IR	728 798 707	16,21	1	0,028	27	33	20	58	9	52	2,3
32	25	WNF, IR	728 798 708	16,21	5	0,042	28	40	26	68	10	54	3,0
40	32	WNF/IR	728 798 709	24,79	1	0,064	25	50	32	78	11	56	3,7
50	40	WNF, IR	728 798 710	24,79	5	0,092	32	61	40	88	12	62	4,6
63	50	WNF, IR	728 798 711	27,73	5	0,139	38	75	51	102	14	68	5,8

PF 2 34 463 014

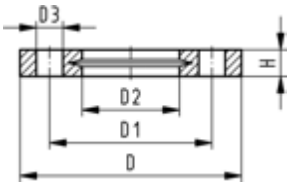
PROGEF Standard Vorschweissbund S8.3/SDR17.6 (PN6) Kombinierte Dichtfläche: flach und gerillt



Ausführung:

- Material: PP-R unpigmentiert
- Farbe: farblos, natur
- Schweißbar mit der wulst- und nutfreien WNF Plus Schweisstechnologie
- IR = (IR Plus®) kompatibel. Zu verschweissen mit Parameter: PP-n (PP-R)
- Konventionelle Stumpfschweißung nach DVS 2207

d (mm)	DN (mm)	SM	Code	EUR	SP (kg)	Gewicht (kg)	d1 (mm)	d2 (mm)	d4 (mm)	L (mm)	L1 (mm)	L2 (mm)	e (mm)
75	65	WNF/IR	728 798 787	84,55	0,202	89	121	65	80	43	16	16	4,8
90	80	WNF/IR	728 798 788	93,95	0,271	105	138	78	80	41	17	17	5,7
110	100	WNF/IR	728 798 789	103,36	0,354	125	158	96	80	40	18	18	6,9



Losflansch PP-V metrisch Für Stumpfschweiss-Systeme metrisch

Ausführung:

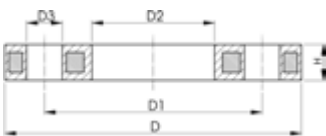
- Moderner Vollkunststoff Flansch PP-GF (30% glasfaserverstärkt)
- Anschluss Dimension: ISO 7005, EN 1092, BS 4504, DIN 2501
- **Lochkreis PN 10**

AL: Anzahl der Bohrungen

²⁾ Kombi-Version, Lochkreis metrisch - ANSI

d (mm)	DN (mm)	PN (bar)	Code	EUR	PF	SP	Gewicht (kg)
20	15	16	727 700 406	13,47	2 34 238 030	56	0,093
25	20	16	727 700 407	14,86	2 34 238 030	38	0,120
32	25	16	727 700 408	18,69	2 34 238 030	80	0,151
40	32	16	727 700 409	22,18	2 34 238 030	40	0,244
50	40	16	727 700 410	26,41	2 34 238 030	30	0,297
63	50	16	727 700 411	33,21	2 34 238 030	25	0,362
75	65	16	727 700 412	36,90	2 34 238 030	19	0,487
90	80	16	727 700 513	44,90	2 34 238 031	15	0,544
110	100	16	727 700 514	61,05	2 34 238 031	13	0,643

D3 (mm)	D2 (mm)	SC	H (mm)	D (mm)	AL	D1 (mm)
14	28	M12	16	95	4	65
14	34	M12	17	105	4	75
14	42	M12	18	115	4	85
18	51	M16	20	140	4	100
18	62	M16	22	150	4	110
18	78	M16	24	165	4	125
18	92	M16	26	185	4	145
18	108	M16	27	200	8	160
18	128	M16	28	220	8	180



Losflansch PP/Stahl Für Stumpfschweiss-Systeme metrisch

Ausführung:

- PP-GF (30% glasfaserverstärkt) mit Stahleinlage
- Anschluss Dimension: ISO 7005, EN 1092, BS 4504, DIN 2501
- **Lochkreis PN 10**

AL: Anzahl der Bohrungen

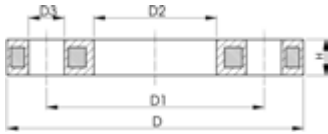
¹⁾ Geeignet für Stumpf- und Muffenschweissen

²⁾ Kombi-Version, Lochkreis metrisch - ANSI

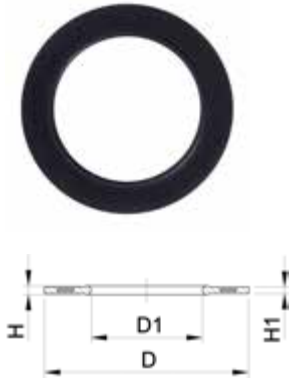
d (mm)	DN (mm)	PN (bar)	Code	EUR	PF	Gewicht (kg)
1	20	15	727 700 206	13,86	2 34 238 020	0,216
1	25	20	727 700 207	15,45	2 34 238 020	0,279
1	32	25	727 700 208	19,08	2 34 238 020	0,429
1	40	32	727 700 209	22,78	2 34 238 020	0,621
1	50	40	727 700 210	27,00	2 34 238 020	0,722
1	63	50	727 700 211	34,06	2 34 238 020	0,900
1	75	65	727 700 212	37,96	2 34 238 020	1,110
	90	80	727 700 313	46,08	2 34 238 022	1,390
	110	100	727 700 314	62,79	2 34 238 022	1,407

d (mm)	D (mm)	D1 (mm)	D2 (mm)	D3 (mm)	H (mm)	AL	SC
1	20	95	65	28	14	12	4 M12
1	25	105	75	34	14	12	4 M12
1	32	115	85	42	14	16	4 M12
1	40	140	100	51	18	16	4 M16

Fortsetzung nächste Seite



	d (mm)	D (mm)	D1 (mm)	D2 (mm)	D3 (mm)	H (mm)	AL	SC
1	50	150	110	62	18	20	4	M16
1	63	165	125	78	18	20	4	M16
1	75	185	145	92	18	20	4	M16
	90	200	160	108	18	20	8	M16
	110	220	180	128	18	20	8	M16



Flanschdichtung zu Vorschweissbund (PN16)

Ausführung:

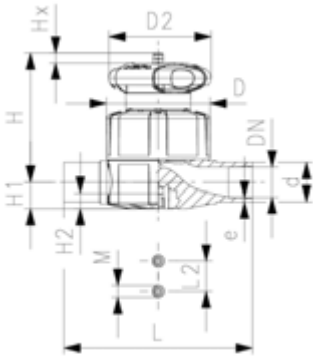
- Härte: 70° Shore **EPDM**, 75° Shore **FKM**
- Passend für Vorschweißbunde

d (mm)	DN (mm)	PN (bar)	EPDM Code	EUR	PF
20	15	16	748 440 706	14,12	2 30 162 037
25	20	16	748 440 707	14,78	2 30 162 037
32	25	16	748 440 708	15,23	2 30 162 037
40	32	16	748 440 709	15,76	2 30 162 037
50	40	16	748 440 710	16,32	2 30 162 037
63	50	16	748 440 711	17,05	2 30 162 037
75	65	16	748 440 712	17,24	2 30 162 037
90	80	16	748 440 713	18,40	2 30 162 037
110	100	16	748 440 714	20,61	2 30 162 037

FKM Code	EUR	PF	Gewicht (kg)
749 440 706	52,43	2 30 162 038	0,013
749 440 707	52,69	2 30 162 038	0,014
749 440 708	54,87	2 30 162 038	0,019
749 440 709	57,08	2 30 162 038	0,026
749 440 710	59,29	2 30 162 038	0,039
749 440 711	61,12	2 30 162 038	0,050
749 440 712	61,82	2 30 162 038	0,082
749 440 713	65,45	2 30 162 038	0,083
749 440 714	74,52	2 30 162 038	0,127

Membranventile Typ 515, 519 handbetätigt

PF 2 34 776 310



PROGEF Natural Membranventil Typ 515 Mit Stumpfschweissstutzen SDR11 metrisch

Ausführung:

- Material: PP-R unpigmentiert
- Doppelter Durchfluss
- Eine zentrale Gehäusemutter ersetzt vier Schrauben
- Verriegelbares Handrad
- Baulänge nach EN 558

Option:

- Armatur individuell konfigurierbar (siehe Bestellformular)
- Multifunktionsmodul mit selbstjustierenden Endschaltern
- *PN: PTFE

d (mm)	DN	PN* (bar)	EPDM Code	EUR	PTFE/EPDM Code	EUR	Gewicht (kg)
20	DN15	10/6*	168 515 112	120,54	168 515 132	240,80	0,308
25	DN20	10/6*	168 515 113	135,15	168 515 133	270,05	0,393
32	DN25	10/6*	168 515 114	167,84	168 515 134	335,52	0,969
40	DN32	10/6*	168 515 115	206,10	168 515 135	412,06	1,125
50	DN40	10/6*	168 515 116	264,44	168 515 136	528,78	2,083
63	DN50	10/6*	168 515 117	337,29	168 515 137	675,12	2,630

d (mm)	D (mm)	D2 (mm)	H (mm)	H1 (mm)	H2 (mm)	L (mm)	L2 (mm)	M	#	Hub = Hx (mm)	Abmessun- gen	PN: PTFE
20	65	65	73	14	12	124	25	M6		7	DN15	PN6*
25	80	65	81	18	12	144	25	M6		10	DN20	PN6*
32	88	87	107	22	12	155	25	M6		13	DN25	PN6*
40	101	87	115	26	15	176	45	M8		15	DN32	PN6*
50	117	135	148	32	15	193	45	M8		19	DN40	PN6*
63	144	135	166	39	15	223	45	M8		25	DN50	PN6*



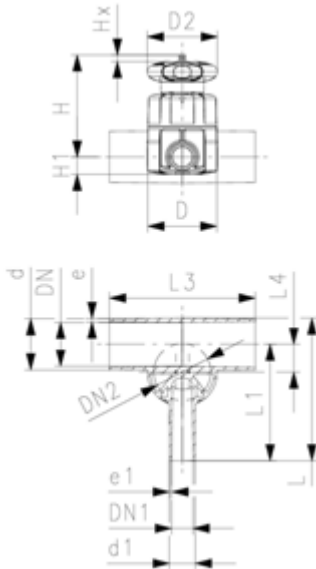
PROGEF Natural
Membranventil Typ 519
Mit Stumpfschweisssutzen SDR11 metrisch

Ausführung:

- Material: PP-R unpigmentiert
- Doppelter Durchfluss
- Eine zentrale Gehäusemutter ersetzt vier Schrauben
- Verriegelbares Handrad
- Minimalster Totraum

Option:

- Armatur individuell konfigurierbar (siehe Bestellformular)
- Multifunktionsmodul mit selbstjustierenden Endschaltern



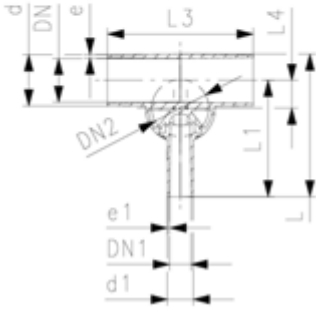
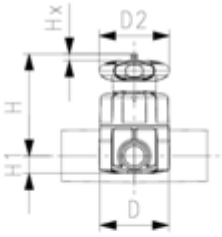
d (mm)	d1 (mm)	Ven- til-di- mensi- on d (mm)	DN (mm)	DN1 (mm)	DN2 (mm)	PN (bar)	EPDM Code	EUR
20	20	20	15	15	15	10	168 519 101	452,49
25	20	25	20	15	20	10	168 519 103	457,58
25	25	25	20	20	20	10	168 519 104	462,91
32	20	25	25	15	20	10	168 519 107	466,22
32	25	25	25	20	20	10	168 519 108	469,78
32	32	32	25	25	25	10	168 519 109	473,22
40	20	32	32	15	25	10	168 519 112	485,30
40	40	40	32	32	25	10	168 519 115	516,95
50	20	25	40	15	20	10	168 519 118	596,16
50	25	32	40	20	25	10	168 519 119	645,87
50	32	32	40	25	25	10	168 519 120	667,49
63	20	25	50	15	20	10	168 519 125	727,25
63	25	32	50	20	25	10	168 519 126	759,02
63	32	32	50	25	25	10	168 519 127	798,44

d (mm)	PTFE/EPDM Code	EUR	Gewicht (kg)
20	168 519 301	633,28	0,322
25	168 519 303	640,80	0,398
25	168 519 304	648,42	0,399
32	168 519 307	653,50	0,425
32	168 519 308	658,59	0,427
32	168 519 309	662,40	0,981
40	168 519 312	680,21	1,008
40	168 519 315	724,70	1,034
50	168 519 318	836,58	0,485
50	168 519 319	903,96	1,054
50	168 519 320	935,76	1,056
63	168 519 325	1.018,39	0,524
63	168 519 326	1.061,62	1,097
63	168 519 327	1.118,84	1,100

d (mm)	D (mm)	D2 (mm)	H (mm)	L (mm)	L1 (mm)	L3 (mm)	L4 (mm)	e (mm)	Hub = Hx (mm)	e1 (mm)
20	65	65	75	117	96	162	12	1,9	7	1,9
25	80	65	80	133	108	162	16	2,3	10	1,9
25	80	65	80	133	108	162	16	2,3	10	2,3
32	80	65	84	142	120	162	19	2,9	10	1,9
32	80	65	84	142	120	162	19	2,9	10	2,3
32	88	87	107	145	120	160	19	2,9	13	2,9
40	88	87	115	149	128	180	23	3,7	13	1,9
40	88	87	115	174	153	180	23	3,7	13	3,7
50	80	65	97	160	134	180	27	4,6	10	1,9
50	88	87	120	160	134	180	28	4,6	13	2,3

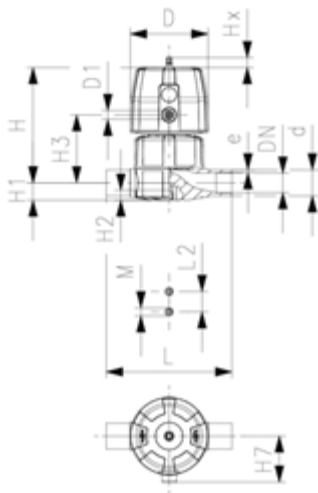
PF 2 34 776 340

d (mm)	D (mm)	D2 (mm)	H (mm)	L (mm)	L1 (mm)	L3 (mm)	L4 (mm)	e (mm)	Hub = Hx (mm)	e1 (mm)
50	88	87	120	160	134	180	28	4,6	13	2,9
63	80	65	104	177	144	180	33	5,8	10	1,9
63	88	87	127	177	144	180	35	5,8	13	2,3
63	88	87	127	177	144	180	35	5,8	13	2,9



Membranventile Typ DIASTAR pneumatisch

PF 3 39 772 410



PROGEF Natural
Membranventil Typ DIASTAR Six
FC (Federkraft schliessend)
Mit Stumpfschweisstützen SDR11 metrisch

Ausführung:

- Material: PP-R unpigmentiert
- Doppelter Durchfluss
- Eine zentrale Gehäusemutter ersetzt vier Schrauben
- In 90° Schritten drehbarer Luftanschluss

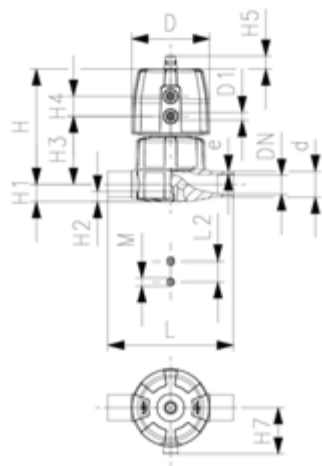
Option:

- Armatur individuell konfigurierbar (siehe Bestellformular)

d (mm)	DN (mm)	PN (bar)	kv-Wert ($\Delta p=1$ bar) (l/min)	EPDM Code	EUR	SP	Gewicht (kg)
25	20	6	271	168 615 113	296,88	1	0,901
32	25	6	481	168 615 114	319,14	1	1,063
40	32	6	759	168 615 115	367,83	1	1,744
50	40	6	960	168 615 116	498,77	1	2,203
63	50	6	1181	168 615 117	549,03	1	2,979

d (mm)	D (mm)	D1_G (inch)	H (mm)	H1 (mm)	H2 (mm)	H3 (mm)	H7 (mm)	L (mm)	L2 (mm)	M	e (mm)	Hub = Hx (mm)	closest inch (inch)
25	96	1/8	132	18	12	73	57	144	25	M6	2,3	10	3/4
32	96	1/8	143	22	12	84	57	154	25	M6	2,9	13	1
40	120	1/8	173	26	15	99	69	174	45	M8	3,7	14	1 1/4
50	120	1/8	193	32	15	119	69	194	45	M8	4,6	16	1 1/2
63	120	1/8	205	39	15	132	69	224	45	M8	5,8	16	2

PROGEF Natural
Membranventil Typ DIASTAR Ten
FC (Federkraft schliessend)
Mit Stumpfschweisstützen SDR11 metrisch



Ausführung:

- Material: PP-R unpigmentiert
- Doppelter Durchfluss
- Eine zentrale Gehäusemutter ersetzt vier Schrauben
- In 90° Schritten drehbarer Luftanschluss

Option:

- Armatur individuell konfigurierbar (siehe Bestellformular)
- Umfangreiches Zubehör erhältlich

*PN: PTFE

* Einseitiger Arbeitsdruck

d (mm)	DN (mm)	PN* (bar)	kv-Wert ($\Delta p=1$ bar) (L/min)	EPDM Code	EUR	SP	Gewicht (kg)
20	15	10/6*	125	168 625 112	376,89	1	0,492
25	20	10/6*	271	168 625 113	397,42	1	0,976
32	25	10/6*	481	168 625 114	427,16	1	1,135
40	32	10/6*	759	168 625 115	492,43	1	1,894
50	40	10/6*	1263	168 625 116	668,51	1	3,341
63	50	10/5*	1728	168 625 117	735,64	1	3,900

d (mm)	PTFE Code	EUR	SP	Gewicht (kg)
20	168 625 132	489,93	1	0,502
25	168 625 133	516,80	1	0,987
32	168 625 134	555,35	1	1,155
40	168 625 135	640,23	1	1,914
50	168 625 136	869,86	1	3,371
63	168 625 137	956,72	1	3,928

d (mm)	D (mm)	D1_G (inch)	H (mm)	H1 (mm)	H2 (mm)	H3 (mm)	H4 (mm)	H5 (mm)	H7 (mm)	L (mm)	L2 (mm)	M	e (mm)	Hub = Hx (mm)
20	68	1/8	101	14	12	60	24	16	43	124	25	M6	1,9	7
25	96	1/8	132	18	12	73	25	16	57	144	25	M6	2,3	10
32	96	1/8	143	22	12	84	25	16	57	154	25	M6	2,9	13
40	120	1/4	173	26	15	99	26	26	69	174	45	M8	3,7	15
50	150	1/4	214	32	15	119	36	26	88	194	45	M8	4,6	19
63	150	1/4	226	39	15	132	36	26	88	224	45	M8	5,8	23



PROGEF Natural
Membranventil Typ DIASTAR Ten
FO (Federkraft öffnend)
Mit Stumpfschweissstutzen SDR11 metrisch

Ausführung:

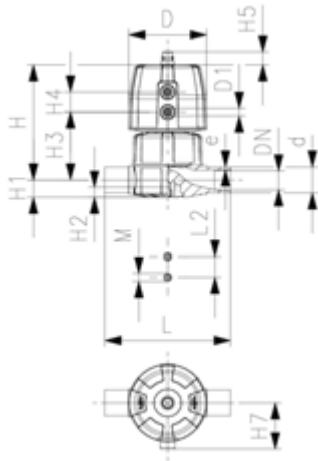
- Material: PP-R unpigmentiert
- Doppelter Durchfluss
- Eine zentrale Gehäusemutter ersetzt vier Schrauben
- In 90° Schritten drehbarer Luftanschluss

Option:

- Armatur individuell konfigurierbar (siehe Bestellformular)
- Umfangreiches Zubehör erhältlich

*PN: PTFE

* Einseitiger Arbeitsdruck



d (mm)	DN (mm)	PN* (bar)	kv-Wert ($\Delta p=1$ bar) (l/min)	EPDM Code	EUR	SP	PTFE Code	EUR	SP	Gewicht (kg)
20	15	10/6*	125	168 645 112	282,94	1	168 645 132	367,43	1	0,452
25	20	10/6*	271	168 645 113	298,07	1	168 645 133	387,55	1	0,813
32	25	10/6*	481	168 645 114	320,44	1	168 645 134	413,33	1	0,975
40	32	10/6*	759	168 645 115	369,40	1	168 645 135	480,21	1	1,554
50	40	10/6*	1263	168 645 116	501,01	1	168 645 136	651,42	1	3,281
63	50	10/5*	1728	168 645 117	551,41	1	168 645 137	717,23	1	3,838

d (mm)	D (mm)	D1_G (inch)	H (mm)	H1 (mm)	H2 (mm)	H3 (mm)	H4 (mm)	H5 (mm)	H7 (mm)	L (mm)	L2 (mm)	M	e (mm)	Hub = Hx (mm)
20	68	1/8	101	14	12	60	24	16	43	124	25	M6	1,9	7
25	96	1/8	132	18	12	73	25	16	57	144	25	M6	2,3	10
32	96	1/8	143	22	12	84	25	16	57	154	25	M6	2,9	13
40	120	1/8	173	26	15	99	26	26	69	174	45	M8	3,7	15
50	150	1/4	214	32	15	119	36	26	88	194	45	M8	4,6	19
63	150	1/4	226	39	15	132	36	26	88	224	45	M8	5,8	23



PROGEF Natural
Membranventil Typ DIASTAR Ten
DA (Doppelt wirkend)
Mit Stumpfschweisstützen SDR11 metrisch

Ausführung:

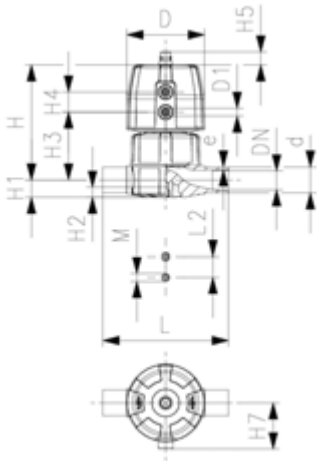
- Material: PP-R unpigmentiert
- Doppelter Durchfluss
- Eine zentrale Gehäusemutter ersetzt vier Schrauben
- In 90° Schritten drehbarer Luftanschluss

Option:

- Armatur individuell konfigurierbar (siehe Bestellformular)
- Umfangreiches Zubehör erhältlich

*PN: PTFE

* Einseitiger Arbeitsdruck



d (mm)	DN (mm)	PN* (bar)	kv-Wert ($\Delta p=1$ bar) (L/min)	EPDM Code	EUR	SP
20	15	10/6*	125	168 655 112	Auf Anfrage	1
25	20	10/6*	271	168 655 113	Auf Anfrage	1
32	25	10/6*	481	168 655 114	Auf Anfrage	1
40	32	10/6*	759	168 655 115	Auf Anfrage	1
50	40	10/6*	1263	168 655 116	Auf Anfrage	1
63	50	10/5*	1728	168 655 117	Auf Anfrage	1

d (mm)	PTFE Code	EUR	SP	Gewicht (kg)
20	168 655 132	367,43	1	0,436
25	168 655 133	387,55	1	0,777
32	168 655 134	413,33	1	0,945
40	168 655 135	480,21	1	1,494
50	168 655 136	651,42	1	2,531
63	168 655 137	717,23	1	3,088

d (mm)	D (mm)	D1_G (inch)	H (mm)	H1 (mm)	H2 (mm)	H3 (mm)	H4 (mm)	H5 (mm)	H7 (mm)	L (mm)	L2 (mm)	M	e (mm)	Hub = Hx (mm)
20	68	1/8	101	14	12	60	24	16	43	124	25	M6	1,9	7
25	96	1/8	132	18	12	73	25	16	57	144	25	M6	2,3	10
32	96	1/8	143	22	12	84	25	16	57	154	25	M6	2,9	13
40	120	1/8	173	26	15	99	26	26	69	174	45	M8	3,7	15
50	150	1/4	214	32	15	119	36	26	88	194	45	M8	4,6	19
63	150	1/4	226	39	15	132	36	26	88	224	45	M8	5,8	23

PROGEF Natural
Membranventil Typ DIASTAR Ten
FC (Federkraft schliessend)
Mit Stumpfschweisstützen SDR11 metrisch



Ausführung:

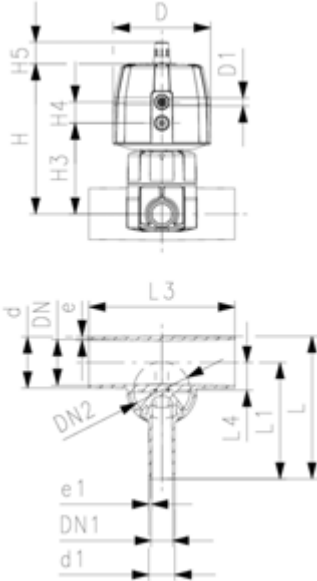
- Material: PP-R unpigmentiert
- Doppelter Durchfluss
- Eine zentrale Gehäusemutter ersetzt vier Schrauben
- In 90° Schritten drehbarer Luftanschluss
- Minimalster Totraum

Option:

- Armatur individuell konfigurierbar (siehe Bestellformular)
- Umfangreiches Zubehör erhältlich

*PN: PTFE

* Einseitiger Arbeitsdruck

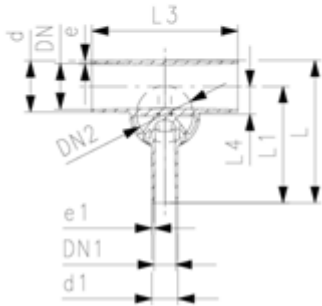
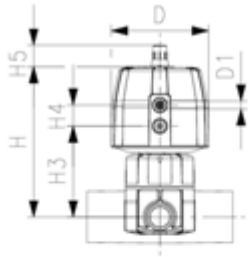


d (mm)	DN (mm)	Ven- til-di- mensi- on d (mm)	d1 (mm)	DN1 (mm)	kv-Wert (Δp=1 bar) (l/min)	EPDM Code	EUR
20	15	20	20	15	57	168 629 101	611,81
25	20	25	20	15	89	168 629 103	627,19
25	20	25	25	20	118	168 629 104	632,34
32	25	25	20	15	80	168 629 107	634,04
32	25	25	25	20	105	168 629 108	640,88
32	25	32	32	25	231	168 629 109	632,34
40	32	32	20	15	85	168 629 112	640,88
50	40	25	20	15	86	168 629 118	743,54
50	40	32	25	20	160	168 629 119	802,76
50	40	32	32	25	206	168 629 120	811,97
63	50	25	20	15	84	168 629 125	925,13
63	50	32	25	20	150	168 629 126	905,41
63	50	32	32	25	184	168 629 127	925,13












d (mm)	PTFE/EPDM Code	EUR	SP	Gewicht (kg)
20	168 629 301	794,81	1	0,515
25	168 629 303	815,36	1	0,992
25	168 629 304	822,06	1	0,993
32	168 629 307	824,26	1	1,019
32	168 629 308	833,13	1	1,021
32	168 629 309	822,06	1	1,167
40	168 629 312	833,13	1	1,194
50	168 629 318	966,44	1	1,079
50	168 629 319	1.044,23	1	1,240
50	168 629 320	1.055,36	1	1,242
63	168 629 325	1.133,10	1	1,119
63	168 629 326	1.177,53	1	1,283
63	168 629 327	1.202,85	1	1,286

d (mm)	D (mm)	D1 (inch)	DN2 (mm)	H (mm)	H3 (mm)	H4 (mm)	H5 (mm)	L (mm)	L1 (mm)	L3 (mm)	L4 (mm)	Hub = Hx (mm)	PN* (bar)	e (mm)	e1 (mm)
20	68	1/8	15	104	71	25	16	117	96	162	12	7	10/6*	1,9	1,9
25	96	1/8	20	131	72	25	16	133	108	162	16	10	10/6*	2,3	1,9
25	96	1/8	20	131	72	25	16	133	108	162	16	10	10/6*	2,3	2,3
32	96	1/8	20	135	76	25	16	142	120	162	19	10	10/6*	2,9	1,9
32	96	1/8	20	135	76	25	16	142	120	162	19	10	10/6*	2,9	2,3
32	96	1/8	25	143	93	25	16	145	120	160	19	13	10/6*	2,9	2,9
40	96	1/8	25	151	101	25	16	149	128	180	23	13	10/6*	3,7	1,9
50	96	1/8	20	148	90	25	16	160	134	180	27	10	10/6*	4,6	1,9
50	96	1/8	25	156	106	25	16	160	134	180	28	13	10/6*	4,6	2,3

PF 3 39 772 440

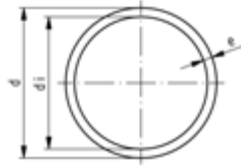


d	D	D1	DN2	H	H3	H4	H5	L	L1	L3	L4	Hub = Hx	PN*	e	e1
(mm)	(mm)	(inch)	(mm)	(mm)	(mm)	(mm)	(mm)	(mm)	(mm)	(mm)	(mm)	(mm)	(bar)	(mm)	(mm)
50	96	⅜	25	156	106	25	16	160	134	180	28	13	10/6*	4,6	2,9
63	96	⅜	20	155	96	25	16	177	144	180	33	10	10/6*	5,8	1,9
63	96	⅜	25	163	113	25	16	177	144	180	35	13	10/6*	5,8	2,3
63	96	⅜	25	163	113	25	16	177	144	180	35	13	10/6*	5,8	2,9

	Rohre	362
	Fittings	363
	Verschraubungen	367
	Vorschweissbunde, Flansche und Dichtungen	369
	Kennzeichnungssystem Kugelhahn Typ 546, 543	374
	Kugelhähne Typ 546 handbetätigt	375
	3-Weg-Kugelhähne Typ 543 handbetätigtHorizontal L-Bohrung	379
	3-Weg-Kugelhähne Typ 543 handbetätigt Horizontal T-Bohrung	381
	Membranventile Typ 514, 515, 517, 317, 519handbetätigt	383
	Absperrklappen Typ 567 handbetätigt	389
	Endeinbauklappe Typ 578 handbetätigt	390
	Kegelrückschlagventile	391

Rohre

PF 2 80 177 009



PROGEF Plus SDR11/PN10/S5

Bitte beachten Sie eventuelle Teuerungszuschläge (TZ) für Rohre!

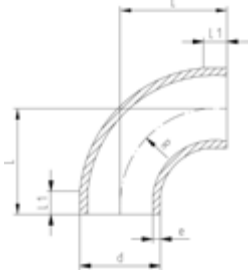
Ausführung:

- Material: PP-H - homopolymer
- Abmessung: nach DIN 8077/78
- Farbe: hellgrau RAL 7032
- Rohrlänge: 5m, mit glatten Enden
- High Purity Qualität
- beidseitig mit Kappen verschlossen und doppelt in Folie verpackt
- **Note 1:** DIBT Z-40.23-4 Approval
- Warnhinweis: Die Druckklassen sind auf Betriebstemperaturen von 20°C bezogen. Höhere Temperaturen und aggressive Durchflussmedien reduzieren die Druckbelastbarkeit (siehe o.g. DIN sowie unsere techn. Unterlagen). Die Belastbarkeiten sind unter Berücksichtigung der Sicherheitsanforderungen der Einsatzgebiete zu berechnen.

Anmerkung	d (mm)	PN (bar)	Code	EUR / m	Gewicht (kg/m)	e (mm)	di (mm)
1	20	10	167 481 711	9,65	0,107	1,9	16,2
1	25	10	167 481 712	10,65	0,164	2,3	20,4
1	32	10	167 481 713	12,36	0,261	2,9	24,2
1	40	10	167 481 714	15,29	0,412	3,7	32,6
1	50	10	167 481 715	18,93	0,638	4,6	40,8
1	63	10	167 481 716	26,46	1,010	5,8	51,4
1	75	10	167 481 717	34,12	1,410	6,8	61,4
1	90	10	167 481 718	45,30	2,030	8,2	73,6
1	110	10	167 481 719	65,33	3,010	10,0	90,0
1	125	10	167 481 720	83,16	3,910	11,4	102,2
1	140	10	167 481 721	103,10	4,870	12,7	114,6
1	160	10	167 481 722	138,24	6,380	14,6	130,8
	180	10	167 481 723	180,72	8,070	16,4	147,2
	200	10	167 481 724	224,13	9,950	18,2	163,6
	225	10	167 481 725	275,00	12,600	20,5	184,0
	250	10	167 481 726	343,16	15,500	22,7	184,6
	280	10	167 481 727	405,86	19,400	25,4	229,2
	315	10	167 481 728	514,59	24,600	28,6	257,0
	355	10	167 481 730	Auf Anfrage	31,200	32,2	290,6
	400	10	167 481 731	Auf Anfrage	39,600	36,3	327,4

Fittings

PF 2 34 527 001



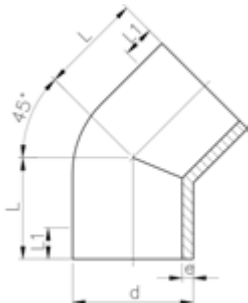
PROGEF Plus Bogen 90° S5/SDR11 (PN10)

Ausführung:

- Material: PP-H
- Konventionelle Stumpfschweißung nach DVS 2207
- IR = (IR Plus®) kompatibel. Zu verschweißen mit Parameter: PP-H
- Gereinigt und doppelt verpackt

d (mm)	SM	Code	EUR	L (mm)	L1 (mm)	R (mm)	e (mm)
20	IR	727 018 681	10,43	38	23	15	1,9
25	IR	727 018 682	12,40	42	23	19	2,3
32	IR	727 018 683	16,21	46	22	24	2,9
40	IR	727 018 684	19,46	51	21	30	3,7
50	IR	727 018 685	22,88	58	21	37	4,6
63	IR	727 018 686	28,09	66	21	45	5,8
75	IR	727 018 662	35,47	100	20	90	6,8
90	IR	727 018 663	49,97	100	20	90	8,2
110	IR	727 018 664	78,45	141	25	130	10,0
125	IR	727 018 690	112,00	125	28	116	11,4
140	IR	727 018 691	139,47	140	33	131	12,7
160	IR	727 018 692	176,08	160	33	151	14,6
180	IR	727 018 693	209,02	180	33	171	16,4
200	IR	727 018 694	289,50	200	33	190	18,2
225	IR	727 018 695	371,37	220	33	210	20,5
250		727 018 450	690,37	256	49	232	22,7
280		727 018 451	900,15	286	44	262	25,4
315		727 018 452	1.243,44	321	51	297	28,6

PF 2 34 527 003



PROGEF Plus Winkel 45° S5/SDR11 (PN10)

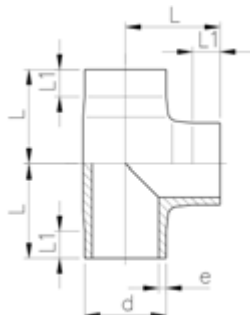
Ausführung:

- Konventionelle Stumpfschweißung nach DVS 2207
- IR = (IR Plus®) kompatibel. Zu verschweißen mit Parameter: PP-H
- Gereinigt und doppelt verpackt
- Lange Ausführung für d250, d280 und d315
- Material: PP-H

¹ Werkstoff: PP-R

d (mm)	SM	Code	EUR	SP	Gewicht (kg)	L (mm)	L1 (mm)	e (mm)
20	IR	727 158 581	12,15	1	0,006	32	24	1,9
25	IR	727 158 582	14,10	1	0,012	34	25	2,3
32	IR	727 158 583	19,46	1	0,021	36	25	2,9
40	IR	727 158 584	23,14	1	0,035	39	25	3,7
50	IR	727 158 585	26,51	1	0,057	42	26	4,6
63	IR	727 158 586	35,92	1	0,098	47	29	5,8
75	IR	727 158 587	50,02	1	0,139	49	29	6,8
90	IR	727 158 588	61,14	1	0,227	57	34	8,2
110	IR	727 158 589	109,98	1	0,421	70	43	10,0
125	IR	727 158 590	155,63	1	0,607	79	48	11,4
140	IR	727 158 591	219,06	0	0,860	88	55	12,7
160	IR	727 158 592	237,38	1	1,260	100	60	14,6
200	IR	727 158 594	352,42	1	2,418	124	75	18,2
225	IR	727 158 595	403,04	1	3,400	140	85	20,5
1	250	727 158 596	901,42	1	7,772	225	133	22,7
1	280	727 158 597	1.359,12	1	10,170	235	143	25,4
1	315	727 158 598	1.432,86	1	13,656	255	154	28,6

PROGEF Plus T 90° egal S5/SDR11

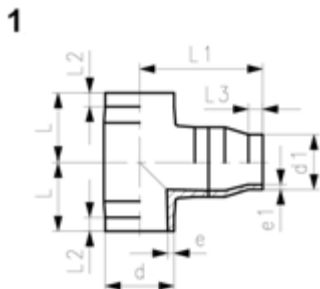
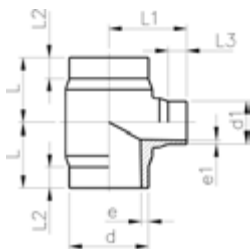


Ausführung:

- Material: PP-H
- Konventionelle Stumpfschweißung nach DVS 2207
- IR = (IR Plus®) kompatibel. Zu verschweißen mit Parameter: PP-H
- Gereinigt und doppelt verpackt

d (mm)	SM	Code	EUR	Gewicht (kg)	L (mm)	L1 (mm)	e (mm)
20	IR	727 208 581	9,09	0,009	38	17	1,9
25	IR	727 208 582	11,07	0,019	42	17	2,3
32	IR	727 208 583	14,99	0,033	46	17	2,9
40	IR	727 208 584	19,96	0,063	51	23	3,7
50	IR	727 208 585	24,53	0,106	58	22	4,6
63	IR	727 208 586	32,54	0,186	66	20	5,8
75	IR	727 208 587	56,46	0,294	75	20	6,8
90	IR	727 208 588	80,22	0,526	90	20	8,2
110	IR	727 208 589	116,59	0,935	110	20	10,0
125	IR	727 208 590	175,82	1,357	125	25	11,4
140	IR	727 208 591	223,26	2,209	140	28	12,7
160	IR	727 208 592	381,68	2,900	160	28	14,6
180	IR	727 208 693	475,51	5,475	215	94	16,4
200	IR	727 208 594	569,20	5,570	200	35	18,2
225	IR	727 208 595	743,78	7,882	220	35	20,5
250	IR	727 208 696	882,36	10,400	227	68	18,2
280		727 208 697	1.179,86	15,170	267	87	25,4
315		727 208 698	1.675,71	20,330	283	86	28,6

PROGEF Plus T 90° reduziert S5/SDR11



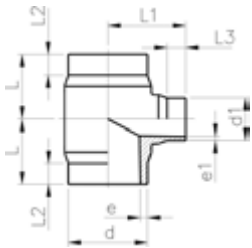
Ausführung:

- Material: PP-H
- Konventionelle Stumpfschweißung nach DVS 2207
- IR = (IR Plus®) kompatibel. Zu verschweißen mit Parameter: PP-H
- Gereinigt und doppelt verpackt

d (mm)	d1 (mm)	SM	Code	EUR	SP	Gewicht (kg)	L (mm)	L1 (mm)	L2 (mm)	L3 (mm)	e (mm)	e1 (mm)	
63	32	IR	727 208 251	57,28	0	0,159	65	70	25	25	5,8	2,9	
63	40	IR	727 208 250	57,28	1	0,175	65	70	25	25	5,8	3,7	
63	50	IR	727 208 252	57,28	0	0,174	65	70	25	25	5,8	4,6	
75	32	IR	727 208 253	78,83	0	0,240	70	75	25	25	6,8	2,9	
75	50	IR	727 208 254	78,83	0	0,248	70	75	25	25	6,8	4,6	
75	63	IR	727 208 255	80,36	0	0,260	70	75	25	25	6,8	5,8	
90	50	IR	727 208 257	83,91	1	0,410	80	85	25	25	8,2	4,6	
90	63	IR	727 208 258	107,68	0	0,431	80	85	25	25	8,2	5,8	
90	75	IR	727 208 259	108,08	0	0,435	80	85	25	25	8,2	6,8	
110	32	IR	727 208 260	123,58	0	0,648	90	95	30	25	10,0	2,9	
110	50	IR	727 208 261	127,14	0	0,662	90	95	30	25	10,0	4,6	
110	63	IR	727 208 262	162,23	0	0,669	90	95	30	25	10,0	5,8	
110	75	IR	727 208 263	162,23	1	0,689	90	95	30	25	10,0	6,8	
110	90	IR	727 208 264	202,91	1	0,694	90	95	30	25	10,0	8,2	
1	125	63	IR	727 208 265	987,25	1	1,680	125	230	25	16	11,4	5,8
1	125	90	IR	727 208 466	987,25	1	1,700	125	225	25	40	11,4	8,2
1	125	110	IR	727 208 267	987,25	1	1,700	125	217	25	30	11,4	10,0
1	140	75	IR	727 208 468	255,07	1	2,400	140	245	28	41	11,4	10,0
1	140	90	IR	727 208 469	933,68	1	2,500	140	240	28	40	12,7	6,8
1	140	110	IR	727 208 270	933,68	1	2,380	140	242	28	33	12,7	10,0
160	125	IR	727 208 275	982,84	1	3,500	160	276	28	32	14,6	11,4	
200	160	IR	727 208 285	961,62	1	6,600	200	332	35	40	18,2	14,6	
200	180	IR	727 208 486	961,62	1	6,900	200	335	35	45	12,7	8,2	
160	63	IR	727 208 271	394,64	0	2,125	142	135	50	30	14,6	5,8	

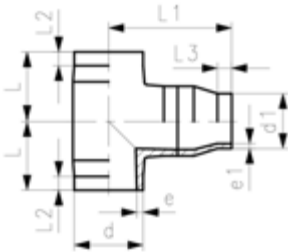
Fortsetzung nächste Seite

PF 2 34 527 004



	d (mm)	d1 (mm)	SM	Code	EUR	SP	Gewicht (kg)	L (mm)	L1 (mm)	L2 (mm)	L3 (mm)	e (mm)	e1 (mm)
	160	75	IR	727 208 272	394,64	0	2,140	142	135	50	30	14,6	6,8
	160	90	IR	727 208 273	394,64	0	2,164	142	135	50	30	14,6	8,2
	160	110	IR	727 208 274	403,04	0	2,200	142	135	50	30	14,6	10,0
	225	90	IR	727 208 288	855,66	1	4,597	155	165	40	30	20,5	8,2
	225	110	IR	727 208 289	859,48	0	4,524	155	165	40	30	20,5	10,0
	225	160	IR	727 208 291	869,63	1	4,710	155	165	40	30	20,5	14,6
1	250	160	IR	727 208 493	1.316,40	1	4,530	227	387	68	53	22,7	14,6

1



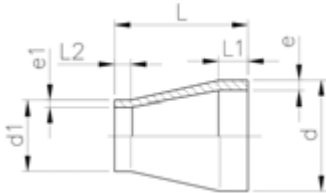
PF 2 34 527 008

PROGEF Plus Reduktion S5/SDR11



Ausführung:

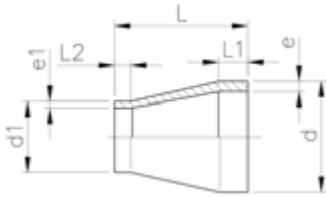
- Gereinigt und doppelt verpackt
- Material: PP-H
- Konventionelle Stumpfschweißung nach DVS 2207
- IR = (IR Plus®) kompatibel. Zu verschweißen mit Parameter: PP-H



d (mm)	d1 (mm)	SM	Code	EUR	Gewicht (kg)	e1 (mm)	e (mm)	L (mm)	L1 (mm)	L2 (mm)
25	20	IR	727 908 637	12,33	0,008	1,9	2,3	50	20	20
32	20	IR	727 908 642	17,54	0,012	1,9	2,9	50	20	20
32	25	IR	727 908 641	16,65	0,013	2,3	2,9	50	20	20
40	20	IR	727 908 648	20,65	0,015	1,9	3,7	58	20	23
40	25	IR	727 908 647	20,65	0,017	2,3	3,7	55	20	20
40	32	IR	727 908 646	20,65	0,019	2,9	3,7	55	20	20
50	25	IR	727 908 654	21,62	0,026	2,3	4,6	60	20	20
50	32	IR	727 908 653	21,62	0,026	2,9	4,6	60	20	20
50	40	IR	727 908 652	21,62	0,032	3,7	4,6	60	20	20
63	32	IR	727 908 660	24,53	0,046	2,9	5,8	65	20	20
63	40	IR	727 908 659	24,53	0,048	3,7	5,8	65	20	20
63	50	IR	727 908 658	24,53	0,051	4,6	5,8	65	20	20
75	40	IR	727 908 666	29,87	0,063	3,7	6,8	68	20	20
75	50	IR	727 908 665	29,87	0,072	4,6	6,8	65	20	20
75	63	IR	727 908 664	29,87	0,079	5,8	6,8	65	20	20
90	63	IR	727 908 671	35,54	0,119	5,8	8,2	75	22	19
90	75	IR	727 908 670	35,54	0,131	6,8	8,2	75	21	19
110	63	IR	727 908 672	44,63	0,201	6,2	10,6	90	28	28
110	75	IR	727 908 677	44,63	0,211	6,8	10,0	90	28	18
110	90	IR	727 908 676	44,63	0,231	8,2	10,0	90	28	20
125	110	IR	727 908 680	70,43	0,325	10,0	11,4	100	31	30
140	110	IR	727 908 685	90,65	0,430	10,0	12,7	110	33	29
140	125	IR	727 908 684	90,65	0,468	11,4	12,7	110	34	30
160	110	IR	727 908 690	103,75	0,595	10,0	14,6	120	38	27
160	140	IR	727 908 688	99,93	0,652	12,7	14,6	120	40	35
180	90	IR	727 908 780	93,45	0,800	8,2	16,4	145	50	40
180	110	IR	727 908 781	152,54	1,010	10,0	16,4	150	50	40
180	125	IR	727 908 782	104,35	0,985	11,4	16,4	145	52	40
180	140	IR	727 908 783	79,84	0,995	12,7	16,4	135	51	47
180	160	IR	727 908 784	144,19	1,020	14,6	16,4	135	55	52
200	160	IR	727 908 692	211,72	1,120	14,6	18,2	145	50	40

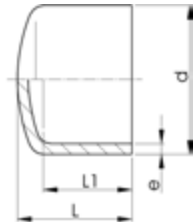
Fortsetzung nächste Seite

PF 2 34 527 008



d (mm)	d1 (mm)	SM	Code	EUR	Gewicht (kg)	e1 (mm)	e (mm)	L (mm)	L1 (mm)	L2 (mm)
200	180	IR	727 908 785	187,93	1,300	16,4	18,2	145	50	45
225	110	IR	727 908 695	251,86	1,489	10,0	20,5	160	55	35
225	160	IR	727 908 696	230,50	1,590	14,6	20,5	160	55	40
225	180	IR	727 908 786	235,91	1,770	16,4	20,5	163	60	58
225	200	IR	727 908 697	268,52	1,650	18,2	20,5	160	55	50
250	160		727 908 787	306,53	2,140	14,6	22,7	170	63	53
250	225		727 908 788	248,67	2,750	20,5	22,7	180	65	65
280	225		727 908 789	317,34	3,425	20,5	25,4	203	72	57
280	250		727 908 790	306,53	1,980	22,7	25,4	206	75	60

PF 2 34 527 009



PROGEF Plus Endkappe S5/SDR11

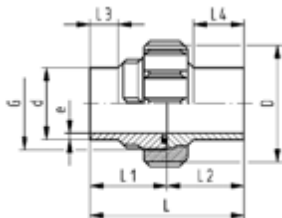
Ausführung:

- IR = (IR Plus®) kompatibel. Zu verschweißen mit Parameter: PP-H
- Material: PP-H
- Konventionelle Stumpfschweißung nach DVS 2207
- Gereinigt und doppelt verpackt

d (mm)	SM	Code	EUR	Gewicht (kg)	L (mm)	L1 (mm)	e (mm)
20	IR	727 968 961	14,93	0,005	49	42	1,9
25	IR	727 968 962	18,88	0,007	52	42	2,3
32	IR	727 968 963	25,63	0,016	57	47	2,9
40	IR	727 968 964	30,50	0,023	64	51	3,7
50	IR	727 968 965	37,70	0,048	72	59	4,6
63	IR	727 968 966	46,52	0,087	86	67	5,8
75	IR	727 968 967	66,62	0,138	94	73	6,8
90	IR	727 968 968	94,59	0,222	112	83	8,2
110	IR	727 968 969	113,90	0,375	124	90	10,0
125	IR	727 968 970	125,61	0,520	130	94	11,4
140	IR	727 968 971	150,14	0,695	142	99	12,7
160	IR	727 968 972	180,66	1,040	162	109	14,6
180	IR	727 968 973	185,75	1,375	170	113	16,4
200	IR	727 968 974	217,04	1,860	179	117	18,2
225	IR	727 968 975	290,76	2,625	203	127	20,5

Verschraubungen

PF 2 34 527 010



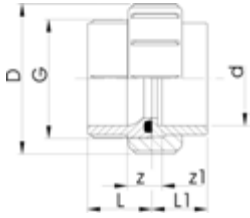
PROGEF Plus Verschraubung S5/SDR11 (PN10)

Ausführung:

- Material: PP-H
- Mit Stumpfschweiss-Stutzen
- IR = (IR Plus®) kompatibel. Zu verschweißen mit Parameter: PP-H
- Gereinigt und doppelt verpackt

d (mm)	PN (bar)	D (mm)	SM	EPDM Code	EUR	SP	FKM Code	EUR	SP	Gewicht (kg)
20	10	48	IR	727 518 606	40,44	1	727 528 606	45,39	1	0,047
25	10	58	IR	727 518 607	49,91	1	727 528 607	56,06	1	0,074
32	10	65	IR	727 518 608	51,38	1	727 528 608	57,02	1	0,100
40	10	79	IR	727 518 609	73,23	1	727 528 609	85,70	1	0,142
50	10	91	IR	727 518 610	90,39	1	727 528 610	104,77	1	0,191
63	10	111	IR	727 518 611	119,88	1	727 528 611	136,17	1	0,333
75	10	135	IR	727 518 612	219,58	2	727 528 612	255,92	2	0,560
90	10	135	IR	727 518 613	289,36	2	727 528 613	322,93	2	0,588
110	10	158	IR	727 518 614	363,62	1	727 528 614	432,80	1	0,828

d (mm)	O-Ring EPDM	O-Ring FKM	L (mm)	L2 (mm)	L1 (mm)	Grösse	G (inch)	L3 (mm)	e (mm)
20	748.413.006	749.413.006	107	53	54	20,22 x 3,53	1	26	1,9
25	748.413.007	749.413.007	113	56	57	28,17 x 3,53	1 1/4	26	2,3
32	748.413.008	749.413.008	119	59	60	32,93 x 3,53	1 1/2	26	2,9
40	748.413.009	749.413.009	126	63	63	40,65 x 5,34	2	26	3,7
50	748.413.010	749.413.010	131	66	66	47,00 x 5,34	2 1/4	26	4,6
63	748.413.011	749.413.011	137	68	69	59,69 x 5,34	2 3/4	26	5,8
75	748.413.013	749.413.013	132	66	66	69,22 x 5,34	S107,5x3,6	24	6,8
90	748.413.014	749.413.014	131	66	66	81,92 x 5,34	S107,5x3,6	24	8,2
110	748.413.015	749.413.015	131	66	66	101,00 x 5,34	S127,5x3,6	25	10,0



Ausführung:

- Material: PP-H
- Schweissmuffe metrisch
- d75-110 mit neuer Gewindegeometrie und Nenndruck PN10 bis d110
- Dichtfläche: mit O-Ring
- Gereinigt und doppelt verpackt

d (mm)	PN (bar)	EPDM Code	EUR	SP	FKM Code	EUR	SP	Gewicht (kg)
16	10	727 510 255	33,44	1	727 520 255	36,44	1	0,020
20	10	727 510 256	34,89	1	727 520 256	39,36	1	0,039
25	10	727 510 257	37,76	1	727 520 257	44,63	1	0,063
32	10	727 510 258	45,45	1	727 520 258	51,38	1	0,079
40	10	727 510 259	60,52	1	727 520 259	73,48	1	0,137
50	10	727 510 260	84,81	1	727 520 260	99,68	1	0,180
63	10	727 510 261	121,05	1	727 520 261	138,70	1	0,312
75	10	727 510 272	185,50	2	727 520 272	215,62	2	0,450
90	10	727 510 273	245,00	2	727 520 273	276,40	2	0,636
110	10	727 510 274	323,45	1	727 520 274	395,92	1	1,020

d (mm)	D (mm)	Grösse	O-Ring FKM	O-Ring EPDM	G (inch)	L (mm)	L1 (mm)	z (mm)	z1 (mm)
16	35	15,54 x 2,62	749.413.005	748.413.005	3/4	24	18	5	11
20	48	20,22 x 3,53	749.413.006	748.413.006	1	26	19	5	12
25	58	28,17 x 3,53	749.413.007	748.413.007	1 1/4	28	21	5	12
32	65	32,93 x 3,53	749.413.008	748.413.008	1 1/2	30	23	5	12
40	79	40,65 x 5,54	749.413.009	748.413.009	2	34	25	5	14
50	91	47,00 x 5,34	749.413.010	748.413.010	2 1/4	39	28	5	16
63	111	59,69 x 5,34	749.413.011	748.413.011	2 3/4	47	32	5	20
75	135	81,92 x 5,34	749.413.014	748.413.014	S107,5x3,6	51	36	5	20
90	158	101,00 x 5,34	749.413.015	748.413.015	S127,5x3,6	55	42	7	20
110	188	120,00 x 6,99	748.413.016	748.413.016	S152,5x3,6	54	49	7	12

Vorschweissbunde, Flansche und Dichtungen

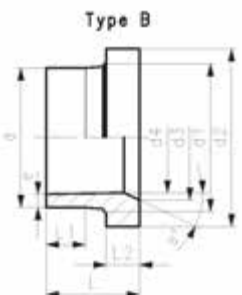
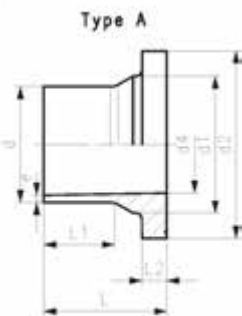


PROGEF Plus Vorschweissbund S5/SDR11 (PN10) Kombinierte Dichtfläche: flach und gerillt

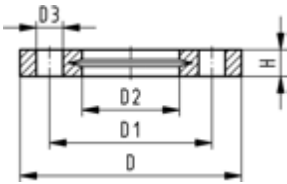
Ausführung:

- Material: PP-H
- Konventionelle Stumpfschweißung nach DVS 2207
- IR kompatibel Zu verschweißen mit Parameter: PP-H
- Passend für Flanschverbindungen metrisch (ab d110 auch für ANSI/ASME B 16.5)
- Passend zu Absperrklappen Typ 567/578 und 038/039
- Dichtung: Profil-Flanschdichtung EPDM No. 48 44 17, FKM No. 49 44 17
- Gereinigt und doppelt verpackt

d (mm)	DN (mm)	SM	Code	EUR	PF	SP	Gewicht (kg)
20	15	IR	727 798 731	8,14	2 34 179 010	10	0,015
25	20	IR	727 798 732	8,70	2 34 179 010	10	0,028
32	25	IR	727 798 733	9,79	2 34 179 010	10	0,042
40	32	IR	727 798 734	11,96	2 34 179 010	10	0,064
50	40	IR	727 798 735	14,62	2 34 179 010	20	0,094
63	50	IR	727 798 736	17,61	2 34 179 010	10	0,144
75	65	IR	727 798 737	20,28	2 34 179 010	10	0,243
90	80	IR	727 798 738	27,85	2 34 179 010	12	0,330
110	100	IR	727 798 739	35,35	2 34 179 010	1	0,444
125	100	IR	727 798 740	47,30	2 34 179 004	2	0,520
140	125	IR	727 798 741	52,51	2 34 179 004	10	0,800
160	150	IR	727 798 772	65,74	2 34 179 004	4	0,927
180	150	IR	727 798 773	97,56	2 34 179 004	2	1,026
200	200	IR	727 798 774	103,75	2 34 179 004	2	1,652
225	200	IR	727 798 775	117,60	2 34 179 004	2	1,665
250	250		727 798 776	178,00	2 34 179 004	1	2,630
280	250		727 798 777	194,26	2 34 179 004	1	2,784
315	300		727 798 778	228,98	2 34 179 004	1	3,410



d (mm)	DN (mm)	d1 (mm)	d2 (mm)	d3 (mm)	d4 (mm)	L (mm)	L1 (mm)	L2 (mm)	e (mm)	Typ	a°
20	15	26	45		16	50	29	7	1,9	A	
25	20	32	58		20	52	27	9	2,3	A	
32	25	40	68		26	54	28	10	2,9	A	
40	32	49	78		32	56	25	11	3,7	A	
50	40	60	88		40	62	32	12	4,6	A	
63	50	75	102		51	68	38	14	5,8	A	
75	65	89	122	66	61	80	43	16	6,8	B	30
90	80	105	138	78	73	80	41	17	8,2	B	30
110	100	125	158	100	90	80	40	18	10,0	B	30
125	100	132	158	114	102	82	35	25	11,4	B	25
140	125	155	188	127	114	89	39	25	12,7	B	27
160	150	175	212	151	127	92	40	25	14,6	C	30
180	150	180	212	154	148	92	40	30	17,5	B	30
200	200	232	268	203	174	100	35	32	19,3	C	30
225	200	235	268	210	196	100	35	32	21,7	C	30
250	250	285	320	252	203	120	45	35	24,0	C	25
280	250	291	320	265	228	120	45	37	26,8	C	30
315	300	335	370	300	256	150	50	50	30,2	C	22



**Losflansch PP-V metrisch
Für Stumpfschweiss-Systeme metrisch**

Ausführung:

- Moderner Vollkunststoff Flansch PP-GF (30% glasfaserverstärkt)
- Anschluss Dimension: ISO 7005, EN 1092, BS 4504, DIN 2501
- **Lochkreis PN 10**

AL: Anzahl der Bohrungen

²⁾ Kombi-Version, Lochkreis metrisch - ANSI

d (mm)	DN (mm)	PN (bar)	Code	EUR	PF	SP	Gewicht (kg)
20	15	16	727 700 406	13,47	2 34 238 030	56	0,093
25	20	16	727 700 407	14,86	2 34 238 030	38	0,120
32	25	16	727 700 408	18,69	2 34 238 030	80	0,151
40	32	16	727 700 409	22,18	2 34 238 030	40	0,244
50	40	16	727 700 410	26,41	2 34 238 030	30	0,297
63	50	16	727 700 411	33,21	2 34 238 030	25	0,362
75	65	16	727 700 412	36,90	2 34 238 030	19	0,487
90	80	16	727 700 513	44,90	2 34 238 031	15	0,544
110	100	16	727 700 514	61,05	2 34 238 031	13	0,643
125	100	16	727 700 515	64,77	2 34 238 031	13	0,635
140	125	16	727 700 516	76,71	2 34 238 031	10	0,842
160	150	16	727 700 517	100,21	2 34 238 031	220	1,200
180	150	16	727 700 518	94,40	2 34 238 031	220	1,200
200	200	16	727 700 519	137,96	2 34 238 031	154	1,400
225	200	16	727 700 520	137,96	2 34 238 031	154	1,400
250	250	10	727 700 521	171,90	2 34 238 031	108	2,052
280	250	10	727 700 522	171,90	2 34 238 031	108	1,700
315	300	10	727 700 523	255,60	2 34 238 031	64	2,400

D (mm)	D1 (mm)	D2 (mm)	D3 (mm)	SC	H (mm)	AL
95	65	28	14	M12	16	4
105	75	34	14	M12	17	4
115	85	42	14	M12	18	4
140	100	51	18	M16	20	4
150	110	62	18	M16	22	4
165	125	78	18	M16	24	4
185	145	92	18	M16	26	4
200	160	108	18	M16	27	8
220	180	128	18	M16	28	8
220	180	135	18	M16	28	8
250	210	158	18	M16	30	8
285	240	178	22	M20	32	8
285	240	188	22	M20	32	8
340	295	235	22	M20	34	8
340	295	238	22	M20	34	8
395	350	288	22	M20	38	12
395	350	294	22	M20	38	12
445	400	338	22	M20	42	12



Losflansch PP/Stahl Für Stumpfschweiss-Systeme metrisch

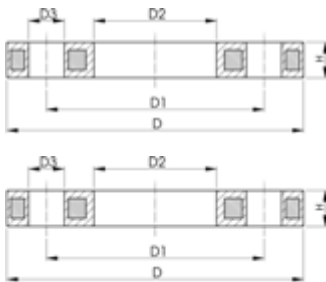
Ausführung:

- PP-GF (30% glasfaserverstärkt) mit Stahleinlage
- Anschluss Dimension: ISO 7005, EN 1092, BS 4504, DIN 2501
- **Lochkreis PN 10**

AL: Anzahl der Bohrungen

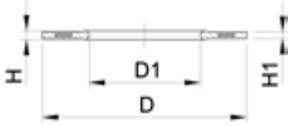
¹⁾ Geeignet für Stumpf- und Muffenschweissen

²⁾ Kombi-Version, Lochkreis metrisch - ANSI



	d (mm)	DN (mm)	PN (bar)	Code	EUR	PF	Gewicht (kg)
1	20	15	16	727 700 206	13,86	2 34 238 020	0,216
1	25	20	16	727 700 207	15,45	2 34 238 020	0,279
1	32	25	16	727 700 208	19,08	2 34 238 020	0,429
1	40	32	16	727 700 209	22,78	2 34 238 020	0,621
1	50	40	16	727 700 210	27,00	2 34 238 020	0,722
1	63	50	16	727 700 211	34,06	2 34 238 020	0,900
1	75	65	16	727 700 212	37,96	2 34 238 020	1,110
	90	80	16	727 700 313	46,08	2 34 238 022	1,390
	110	100	16	727 700 314	62,79	2 34 238 022	1,407
	125	100	16	727 700 315	62,79	2 34 238 022	1,408
	140	125	16	727 700 716	78,83	2 34 238 022	2,318
2	160	150	16	727 700 717	97,31	2 34 238 022	3,491
	180	150	16	727 700 718	97,31	2 34 238 022	3,108
2	200	200	16	727 700 719	141,54	2 34 238 022	5,600
2	225	200	16	727 700 720	141,54	2 34 238 022	5,533
	250	250	16	727 700 721	176,66	2 34 238 022	6,632
	280	250	16	727 700 722	176,66	2 34 238 022	6,573
	315	300	16	727 700 723	263,13	2 34 238 022	7,903

	d (mm)	D (mm)	D1 (mm)	D2 (mm)	D3 (mm)	H (mm)	AL	SC
1	20	95	65	28	14	12	4	M12
1	25	105	75	34	14	12	4	M12
1	32	115	85	42	14	16	4	M12
1	40	140	100	51	18	16	4	M16
1	50	150	110	62	18	20	4	M16
1	63	165	125	78	18	20	4	M16
1	75	185	145	92	18	20	4	M16
	90	200	160	108	18	20	8	M16
	110	220	180	128	18	20	8	M16
	125	220	180	135	18	20	8	M16
	140	250	210	158	18	26	8	M16
2	160	285	241	178	22	26	8	M20
	180	285	241	188	22	26	8	M20
2	200	340	297	235	22	29	8	M20
2	225	340	297	238	22	29	8	M20
	250	395	350	288	22	32	12	M20
	280	395	350	294	22	32	12	M20
	315	445	400	338	22	36	12	M20



Profil-Flanschdichtung SF

Ausführung:

- Lackstörungsfrei gereinigt / silikonfrei
- Passend zu allen metrischen GF Bundbuchsen und Vorschweissbunden
- Profil-Flanschdichtung mit Stahleinlage (Typ G-ST-P/K)
- Härte: 70° Shore **EPDM**, 75° Shore **FKM**

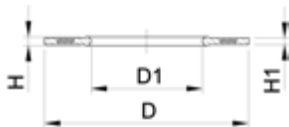
di VSB/BB zeigt die passenden Innendurchmesser der Vorschweissbunde/Bundbuchsen

d (mm)	DN (mm)	PN (bar)	EPDM Code	EUR	PF	SP
20	15	16	748 441 706	23,77	2 30 162 037	0
25	20	16	748 441 707	26,13	2 30 162 037	0
32	25	16	748 441 708	27,21	2 30 162 037	0
40	32	16	748 441 709	27,86	2 30 162 037	0
50	40	16	748 441 710	29,16	2 30 162 037	0
63	50	16	748 441 711	30,25	2 30 162 037	0
75	65	16	748 441 712	30,66	2 30 162 037	0
90	80	16	748 441 713	32,67	2 30 162 037	0
110	100	16	748 441 714	36,73	2 30 162 037	0
125	100	16	748 441 715	41,53	2 30 162 037	0
140	125	16	748 441 716	40,44	2 30 162 037	0
160 - 180	150	16	748 441 717	49,19	2 30 162 037	0
200	200	16	748 441 719	52,17	2 30 162 037	0
225	200	16	748 441 720	63,18	2 30 162 037	0
250	250	16	748 441 721	64,48	2 30 162 037	0
280	250	16	748 441 722	88,51	2 30 162 037	0
315	300	16	748 441 723	79,96	2 30 162 037	0

d (mm)	DN (mm)	FKM Code	EUR	PF	SP	Gewicht (kg)
20	15	749 441 706	102,13	2 30 162 038	0	0,008
25	20	749 441 707	103,29	2 30 162 038	0	0,019
32	25	749 441 708	114,43	2 30 162 038	0	0,020
40	32	749 441 709	118,46	2 30 162 038	0	0,018
50	40	749 441 710	124,41	2 30 162 038	0	0,022
63	50	749 441 711	128,18	2 30 162 038	0	0,055
75	65	749 441 712	129,48	2 30 162 038	0	0,076
90	80	749 441 713	135,42	2 30 162 038	0	0,086
110	100	749 441 714	155,39	2 30 162 038	0	0,085
125	100	749 441 715	172,90	2 30 162 038	0	0,158
140	125	749 441 716	175,24	2 30 162 038	0	0,177
160 - 180	150	749 441 717	179,23	2 30 162 038	0	0,153
200	200	749 441 719	248,18	2 30 162 038	0	0,263
225	200	749 441 720	248,18	2 30 162 038	0	0,181
250	250	749 441 721	258,55	2 30 162 038	0	0,410
280	250	749 441 722	325,57	2 30 162 038	0	0,226
315	300	749 441 723	328,15	2 30 162 038	0	0,334

d (mm)	DN (mm)	di VSB/BB (mm)	H1 (mm)	D1 (mm)	H (mm)	D (mm)
20	15	10 - 20	3	20	4	51
25	20	12 - 22	3	22	4	61
32	25	18 - 28	3	28	4	71
40	32	30 - 40	3	40	4	82
50	40	36 - 46	3	46	4	92
63	50	48 - 58	4	58	5	107
75	65	59 - 69	4	69	5	127
90	80	73 - 84	4	84	5	142
110	100	94 - 104	5	104	6	162
125	100	113 - 123	5	123	6	162
140	125	127 - 137	5	137	6	192
160 - 180	150	150 - 160	6	160	8	218
200	200	192 - 203	6	203	8	273

Fortsetzung nächste Seite



d	DN	di VSB/BB	H1	D1	H	D
(mm)	(mm)	(mm)	(mm)	(mm)	(mm)	(mm)
225	200	207 - 207	6	220	8	273
250	250	238 - 250	6	252	8	328
280	250	264 - 274	6	274	8	328
315	300	296 - 296	6	306	8	378

Kugelhahn Typ 546

Kennzeichnungssystem

Mit dem GF Kugelhahn-Kennzeichnungssystem können Sie Ihr Rohrleitungssystem einfach und schnell beschriften. Ob zur Erfüllung von Normen der Medienbezeichnung oder für mehr Übersichtlichkeit von Leitungsabschnitten. Sie entscheiden, wie Ihr Kugelhahn beschriftet wird.

Vorteile

Mehr Sicherheit durch Rohrleitungskennzeichnung direkt am Ventil.



Achtung: Je nach Dimension des Druckbogens, sind unterschiedlich viele Labels pro Bogen enthalten!

Transparente Hebelclips passend für die Kugelhahntypen 546, 543, 523. DN20 bis DN50

Dimension	Code	Anzahl	Preis
DN10/15	198 807 221	10 St.	8,04 €
DN20/25	198 807 222	10 St.	9,62 €
DN32/40	198 807 223	5 St.	9,62 €
DN50	198 807 224	5 St.	12,04 €

Perforierte Druckbögen

Dimension	Code	Anzahl	Preis
DN10/15	198 807 231	25 Bögen à 48 Labels	120,75 €
DN20/25	198 807 232	25 Bögen à 24 Labels	120,75 €
DN32/40	198 807 233	25 Bögen à 18 Labels	120,75 €
DN50	198 807 234	25 Bögen à 11 Labels	120,75 €

Perforierte Druckbögen

Dimension	Code	Anzahl	Preis
DN10/15	198 807 241	100 Bögen à 48 Labels	399,34 €
DN20/25	198 807 242	100 Bögen à 24 Labels	399,34 €
DN32/40	198 807 243	100 Bögen à 18 Labels	399,34 €
DN50	198 807 244	100 Bögen à 11 Labels	399,34 €

Warengruppe 231798999

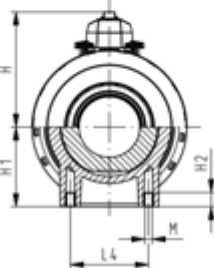
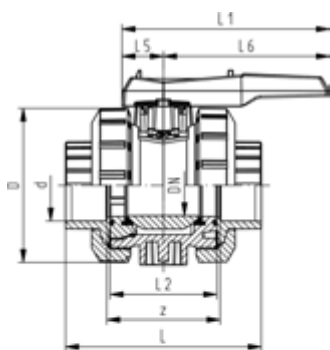
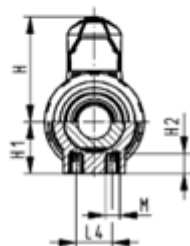
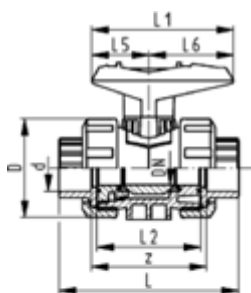
Bestellen Sie einfach die entsprechenden Hebelclips und Druckbögen und setzen Sie Ihr Firmenlogo oder die Beschriftung selbst mit der entsprechenden Wordvorlage ein.

Eine Anleitung zur Erstellung von Druckvorlagen mit Text und Bildern finden sie unter: www.gfps.com/546

Kugelhähne Typ 546 handbetätigt



DN10/15 - 50



PROGEF Plus Silikonfrei
Kugelhahn Typ 546
Mit integrierter Befestigung
Mit Schweissmuffen metrisch

Ausführung:

- Material: PP-H / silikonfrei gereinigt
- Radial ein- und ausbaubar
- Kugeldichtungen aus PVDF
- Integrierte Gewindebuchsen für die Befestigung der Armatur
- z-Mass, Anschlusssteil und Überwurfmutter sind **nicht kompatibel** zu Typ 346 (DN10/15-50) bzw. Typ 370 (DN65-100)
- Doppelt verpackt

Option:

- Armatur individuell konfigurierbar (siehe Bestellformular)
- Multifunktions-Modul mit integrierten Endschaltern

d (mm)	DN (mm)	PN (bar)	kv-Wert ($\Delta p=1$ bar) (l/min)	EPDM Code	EUR	PF	SP
16	10	10	71	167 546 601	118,88	2 34 539 801	1
20	15	10	185	167 546 602	123,07	2 34 539 801	1
25	20	10	350	167 546 603	149,02	2 34 539 801	1
32	25	10	700	167 546 604	180,66	2 34 539 801	1
40	32	10	1000	167 546 605	223,38	2 34 539 801	1
50	40	10	1600	167 546 606	290,76	2 34 539 801	1
63	50	10	3100	167 546 607	361,59	2 34 539 801	1
75	65	10	5000	167 546 608	701,81	2 34 539 601	1
90	80	10	7000	167 546 609	874,73	2 34 539 601	1
110	100	10	11000	167 546 610	1.048,90	2 34 539 601	1

d (mm)	FKM Code	EUR	PF	SP	Gewicht (kg)
16	167 546 611	148,12	2 34 539 801	1	0,115
20	167 546 612	152,44	2 34 539 801	1	0,115
25	167 546 613	176,08	2 34 539 801	1	0,180
32	167 546 614	221,10	2 34 539 801	1	0,255
40	167 546 615	271,82	2 34 539 801	1	0,440
50	167 546 616	343,77	2 34 539 801	1	0,610
63	167 546 617	456,44	2 34 539 801	1	1,145
75	167 546 618	859,48	2 34 539 601	1	3,700
90	167 546 619	1.070,52	2 34 539 601	1	5,500
110	167 546 620	1.286,65	2 34 539 601	1	8,700

d (mm)	D (mm)	H (mm)	H1 (mm)	H2 (mm)	L (mm)	L1 (mm)	L2 (mm)	L4 (mm)	L5 (mm)	L6 (mm)	M	z (mm)
16	50	57	27	12	93	77	56	25	32	45	M6	67
20	50	57	27	12	95	77	56	25	32	45	M6	66
25	58	67	30	12	108	97	65	25	39	58	M6	77
32	68	73	36	12	118	97	71	25	39	58	M6	83
40	84	90	44	15	137	128	85	45	54	74	M8	99
50	97	97	51	15	147	128	89	45	54	74	M8	105
63	124	116	64	15	168	152	101	45	66	87	M8	117
75	166	149	85	15	233	270	136	70	64	206	M8	167
90	200	161	105	15	254	270	141	70	64	206	M8	180
110	238	178	123	22	301	320	164	120	64	256	M12	215



DN10/15 - 50



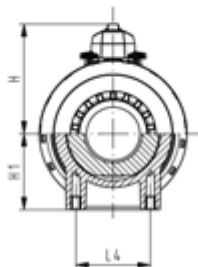
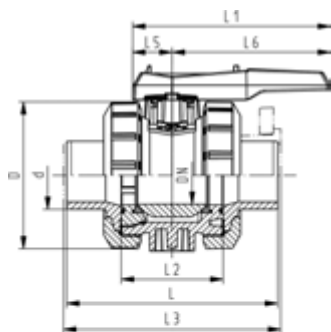
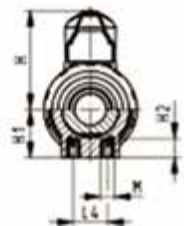
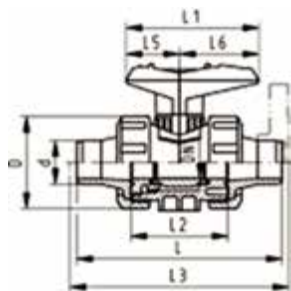
PROGEF Plus Silikonfrei
Kugelhahn Typ 546
Mit integrierter Befestigung
Mit Muffenschweisstützen metrisch

Ausführung:

- Material: PP-H / silikonfrei gereinigt
- Radial ein- und ausbaubar
- Kugeldichtungen aus PVDF
- Integrierte Gewindebuchsen für die Befestigung der Armatur
- z-Mass, Anschlusssteil und Überwurfmutter sind **nicht kompatibel** zu Typ 346 (DN10/15-50) bzw. Typ 370 (DN65-100)
- Doppelt verpackt

Option:

- Armatur individuell konfigurierbar (siehe Bestellformular)
- Multifunktions-Modul mit integrierten Endschaltern



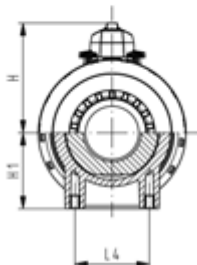
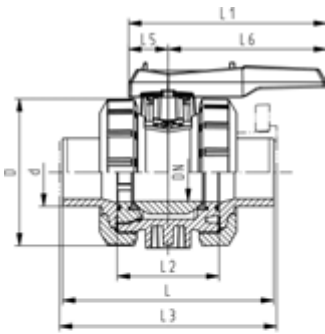
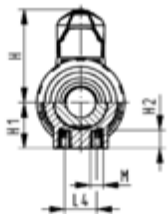
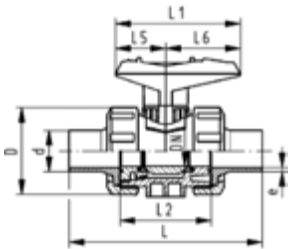
d (mm)	DN (mm)	PN (bar)	kv-Wert ($\Delta p=1 \text{ bar}$) (l/min)	EPDM Code	EUR	PF	SP
16	10	10	71	167 546 621	118,88	2 34 539 801	1
20	15	10	185	167 546 622	123,07	2 34 539 801	1
25	20	10	350	167 546 623	149,02	2 34 539 801	1
32	25	10	700	167 546 624	180,66	2 34 539 801	1
40	32	10	1000	167 546 625	223,38	2 34 539 801	1
50	40	10	1600	167 546 626	290,76	2 34 539 801	1
63	50	10	3100	167 546 627	361,59	2 34 539 801	1
75	65	10	5000	167 546 628	701,81	2 34 539 601	1
90	80	10	7000	167 546 629	874,73	2 34 539 601	1
110	100	10	11000	167 546 630	1.048,90	2 34 539 601	1

d (mm)	FKM Code	EUR	PF	SP	Gewicht (kg)
16	167 546 631	148,12	2 34 539 801	1	0,120
20	167 546 632	152,44	2 34 539 801	1	0,120
25	167 546 633	176,08	2 34 539 801	1	0,180
32	167 546 634	221,10	2 34 539 801	1	0,260
40	167 546 635	271,82	2 34 539 801	1	0,450
50	167 546 636	343,77	2 34 539 801	1	0,640
63	167 546 637	456,44	2 34 539 801	1	1,210
75	167 546 638	859,48	2 34 539 601	1	3,800
90	167 546 639	1.070,52	2 34 539 601	1	5,600
110	167 546 640	1.286,65	2 34 539 601	1	8,800

d (mm)	D (mm)	H (mm)	H1 (mm)	H2 (mm)	L (mm)	L1 (mm)	L2 (mm)	L3 (mm)	L4 (mm)	L5 (mm)	L6 (mm)	M
16	50	57	27	12	110	77	56		25	32	45	M6
20	50	57	27	12	120	77	56	130	25	32	45	M6
25	58	67	30	12	139	97	65	150	25	39	58	M6
32	68	73	36	12	150	97	71	160	25	39	58	M6
40	84	90	44	15	170	128	85	180	45	54	74	M8
50	97	97	51	15	190	128	89	200	45	54	74	M8
63	124	116	64	15	220	152	101	230	45	66	87	M8
75	166	149	85	15	280	270	136	290	70	64	206	M8
90	200	161	105	15	296	270	141	310	70	64	206	M8
110	238	178	123	22	336	320	164	350	120	64	256	M12



DN10/15 - 50



PROGEF Plus silikonfrei
Kugelhahn Typ 546
Mit integrierter Befestigung
Mit Stumpfschweisstützen IR-Plus SDR 11 metrisch

Ausführung:

- Material: PP-H / silikonfrei gereinigt
- Radial ein- und ausbaubar
- Kugeldichtungen aus PVDF
- Integrierte Gewindebuchsen für die Befestigung der Armatur
- z-Mass, Anschlussstiel und Überwurfmutter sind **nicht kompatibel** zu Typ 346 (DN10/15-50) bzw. Typ 370 (DN65-100)
- Doppelt verpackt

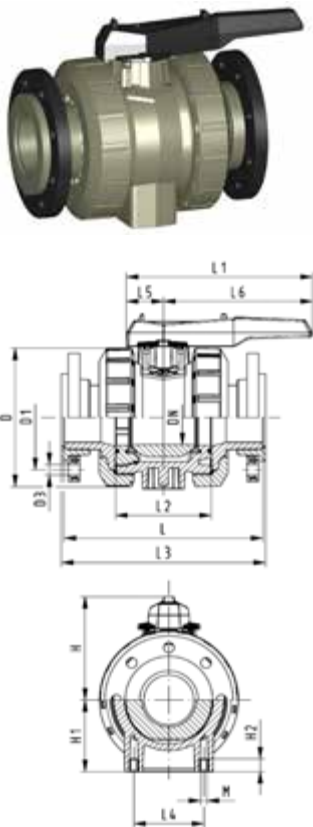
Option:

- Armatur individuell konfigurierbar (siehe Bestellformular)
- Multifunktions-Modul mit integrierten Endschaltern

d (mm)	DN (mm)	PN (bar)	kv-Wert ($\Delta p=1$ bar) (l/min)	EPDM Code	EUR	PF	SP
20	15	10	185	167 546 662	152,44	2 34 539 801	1
25	20	10	350	167 546 663	173,54	2 34 539 801	1
32	25	10	700	167 546 664	208,76	2 34 539 801	1
40	32	10	1000	167 546 665	262,55	2 34 539 801	1
50	40	10	1600	167 546 666	333,36	2 34 539 801	1
63	50	10	3100	167 546 667	425,80	2 34 539 801	1
75	65	10	5000	167 546 668	701,81	2 34 539 601	1
90	80	10	7000	167 546 669	874,73	2 34 539 601	1
110	100	10	11000	167 546 670	1.048,90	2 34 539 601	1

d (mm)	FKM Code	EUR	PF
20	167 546 672	185,37	2 34 539 801
25	167 546 673	207,75	2 34 539 801
32	167 546 674	256,18	2 34 539 801
40	167 546 675	316,84	2 34 539 801
50	167 546 676	394,40	2 34 539 801
63	167 546 677	531,33	2 34 539 801
75	167 546 678	859,48	2 34 539 601
90	167 546 679	1.070,52	2 34 539 601
110	167 546 680	1.286,65	2 34 539 601

d (mm)	D (mm)	H (mm)	H1 (mm)	H2 (mm)	L (mm)	L1 (mm)	L2 (mm)	L4 (mm)	L5 (mm)	L6 (mm)	M	e (mm)
20	50	57	27	12	130	77	56	25	32	45	M6	1,9
25	58	67	30	12	143	97	65	25	39	58	M6	2,3
32	68	73	36	12	150	97	71	25	39	58	M6	2,9
40	84	90	44	15	171	128	85	45	54	74	M8	3,7
50	97	97	51	15	191	128	89	45	54	74	M8	4,6
63	124	116	64	15	220	152	101	45	66	87	M8	5,8
75	166	149	85	15	266	270	136	70	64	206	M8	6,8
90	200	161	105	15	264	270	141	70	64	206	M8	8,2
110	238	178	123	22	301	320	164	120	64	256	M12	10,0



PROGEF plus silikongefrei
Kugelhahn Typ 546
Mit integrierter Befestigung
Mit Losflanschen PP-St metrisch

Ausführung:

- Material: PP-H / silikongefrei gereinigt
- Radial ein- und ausbaubar
- Kugeldichtung: PVDF
- Integrierte Gewindebuchsen für die Befestigung der Armatur
- z-Mass, Anschlusssteil und Überwurfmutter sind **nicht kompatibel** zu Typ 370 (DN65-100)
- Doppelt verpackt
- Baulänge nach EN 558
- Anschluss Dimension: ISO 7005, EN 1092, BS 4504, DIN 2501
- Lochkreis PN10

Option:

- Armatur individuell konfigurierbar (siehe Bestellformular)
- Multifunktions-Modul mit integrierten Endschaltern

d (mm)	DN (mm)	PN (bar)	kv-Wert ($\Delta p=1$ bar) (l/min)	EPDM Code	EUR	SP
75	65	10	5000	167 546 828	915,41	1
90	80	10	7000	167 546 829	1.145,54	1
110	100	10	11000	167 546 830	1.398,54	1

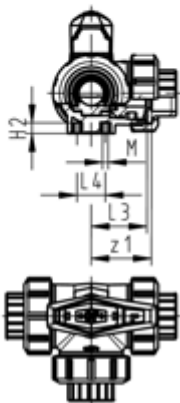
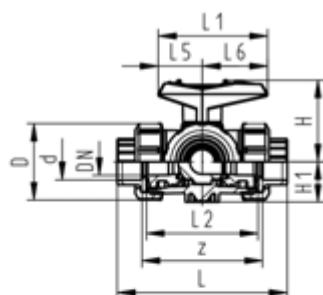
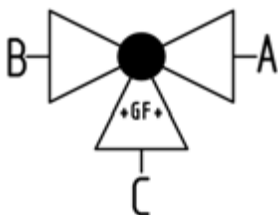
d (mm)	FKM Code	EUR	SP	Gewicht (kg)
75	167 546 838	1.057,82	1	4,300
90	167 546 839	1.327,34	1	6,400
110	167 546 840	1.613,41	1	10,000

d (mm)	D (mm)	D1 (mm)	D3 (mm)	H (mm)	H1 (mm)	L (mm)	L1 (mm)	L2 (mm)	L3 (mm)	L4 (mm)	L5 (mm)	L6 (mm)	M
75	166	145	18	149	85	280	270	136	290	70	64	206	8
90	200	160	18	161	105	296	270	141	310	70	64	206	8
110	238	180	18	178	123	336	320	164	350	120	64	256	12

3-Weg-Kugelhähne Typ 543 handbetätigt Horizontal L-Bohrung

PF 2 34 729 801

PROGEF Plus Silikonfrei
3-Weg Kugelhahn Typ 543
Horizontal/L-Bohrung
Mit Schweissmuffen metrisch



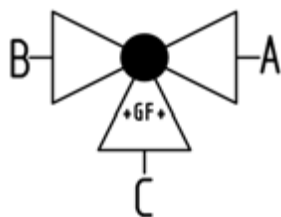
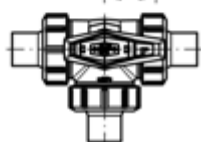
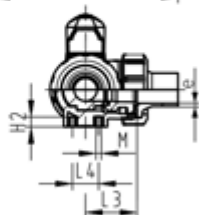
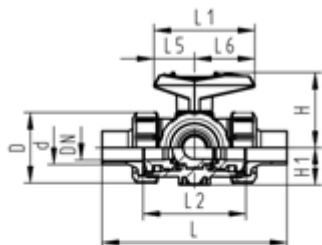
Ausführung:

- Material: PP-H / silikonfrei gereinigt
- Radial ein- und ausbaubar (Anschlusssteil und Überwurfmutter sind kompatibel zu Typ 546)
- Kugeldichtungen aus PVDF
- Nachrüstbar mit elektrischem oder pneumatischem Stellantrieb
- Stellbereich 360° ohne Hebelanschlag
- Anschlag für Stellbereich 90° beigelegt, in verschiedenen Positionen optional aufsteckbar
- Integrierte Gewindebuchsen für die Befestigung der Armatur
- Auslieferungszustand A-C geöffnet, siehe Schaltschema

d (mm)	DN (mm)	PN (bar)	kv-Wert ($\Delta p=1$ bar) (l/min)	EPDM Code	EUR	SP	FKM Code	EUR	SP	Gewicht (kg)
16	10	10	50	167 543 401	210,16	1	167 543 411	256,82	1	0,161
20	15	10	75	167 543 402	215,38	1	167 543 412	263,70	1	0,172
25	20	10	150	167 543 403	246,53	1	167 543 413	301,45	1	0,237
32	25	10	280	167 543 404	313,52	1	167 543 414	385,76	1	0,361
40	32	10	480	167 543 405	351,44	1	167 543 415	425,41	1	0,616
50	40	10	620	167 543 406	413,20	1	167 543 416	513,26	1	0,912
63	50	10	1230	167 543 407	495,84	1	167 543 417	644,60	1	1,773

d (mm)	D (mm)	H (mm)	H1 (mm)	H2 (mm)	L (mm)	L1 (mm)	L2 (mm)	L3 (mm)	L4 (mm)	L5 (mm)	L6 (mm)	M (mm)	z (mm)	z1 (mm)
16	50	57	28	8	110	77	72	36	25	32	45	6	82	41
20	50	57	28	8	112	77	72	36	25	32	45	6	82	41
25	58	67	32	8	129	97	85	43	25	39	58	6	97	49
32	68	73	36	8	146	97	98	49	25	39	58	6	110	55
40	84	90	45	9	170	128	118	59	45	54	74	8	132	66
50	97	97	51	9	193	128	135	68	45	54	74	8	151	76
63	124	116	65	9	244	152	176	88	45	66	87	8	188	94

PROGEF Plus Silikonfrei
3-Weg Kugelhahn Typ 543
Horizontal/L-Bohrung
Mit Stumpfschweisstützen IR-Plus
SDR11 metrisch



Ausführung:

- Material: PP-H / silikonfrei gereinigt
- Radial ein- und ausbaubar (Anschlussstück und Überwurfmutter sind kompatibel zu Typ 546)
- Kugeldichtungen aus PVDF
- Nachrüstbar mit elektrischem oder pneumatischem Stellantrieb
- Stellbereich 360° ohne Hebelanschlag
- Anschlag für Stellbereich 90° beigelegt, in verschiedenen Positionen optional aufsteckbar
- Integrierte Gewindebuchsen für die Befestigung der Armatur
- Auslieferungszustand A-C geöffnet, siehe Schaltschema

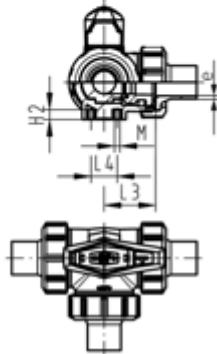
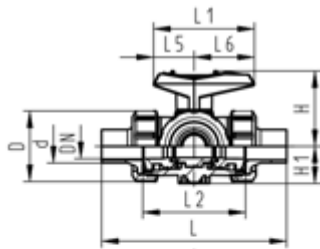
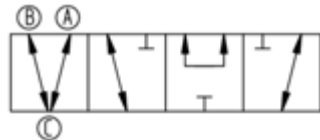
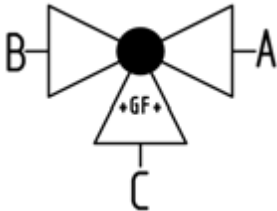
d (mm)	DN (mm)	PN (bar)	kv-Wert ($\Delta p=1$ bar) (l/min)	EPDM Code	EUR	SP	FKM Code	EUR	SP	Gewicht (kg)
20	15	10	75	167 543 242	227,46	1	167 543 252	272,21	1	0,171
25	20	10	150	167 543 243	255,04	1	167 543 253	311,76	1	0,247
32	25	10	280	167 543 244	322,04	1	167 543 254	392,60	1	0,377
40	32	10	480	167 543 245	361,59	1	167 543 255	439,15	1	0,629
50	40	10	620	167 543 246	423,76	1	167 543 256	528,65	1	0,953
63	50	10	1230	167 543 247	521,91	1	167 543 257	673,84	1	1,855

d (mm)	D (mm)	H (mm)	H1 (mm)	H2 (mm)	L (mm)	L1 (mm)	L2 (mm)	L3 (mm)	L4 (mm)	L5 (mm)	L6 (mm)	M (mm)	e (mm)
20	50	57	28	8	146	77	72	36	25	32	45	6	1,9
25	58	67	32	8	163	97	85	43	25	39	58	6	2,3
32	68	73	36	8	178	97	98	49	25	39	58	6	2,9
40	84	90	45	9	204	128	118	59	45	54	74	8	3,7
50	97	97	51	9	237	128	135	68	45	54	74	8	4,6
63	124	116	65	9	296	152	176	88	45	66	87	8	5,8

3-Weg-Kugelhähne Typ 543 handbetätigt Horizontal T-Bohrung

PF 2 34 729 801

PROGEF Plus Silikonfrei
3-Weg Kugelhahn Typ 543
Horizontal/T-Bohrung
Mit Schweissmuffen metrisch



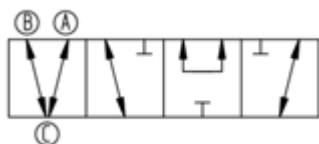
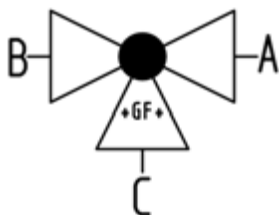
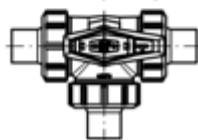
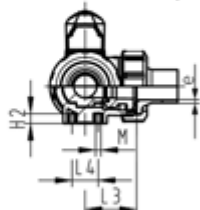
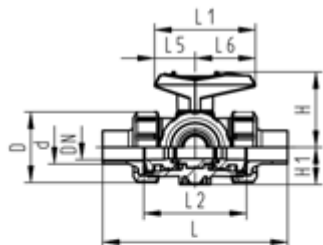
Ausführung:

- Material: PP-H / silikonfrei gereinigt
- Radial ein- und ausbaubar (Anschlusssteil und Überwurfmutter sind kompatibel zu Typ 546)
- Kugeldichtungen aus PVDF
- Nachrüstbar mit elektrischem oder pneumatischem Stellantrieb
- Stellbereich 360° ohne Hebelanschlag
- Anschlag für Stellbereich 90° beigelegt, in verschiedenen Positionen optional aufsteckbar
- Integrierte Gewindebuchsen für die Befestigung der Armatur
- Auslieferungszustand A-B-C geöffnet, siehe Schaltschema

d (mm)	DN (mm)	PN (bar)	kv-Wert ($\Delta p=1$ bar) (l/min)	EPDM Code	EUR	SP	FKM Code	EUR	SP	Gewicht (kg)
16	10	10	140	167 543 501	210,16	1	167 543 511	256,82	1	0,160
20	15	10	200	167 543 502	215,38	1	167 543 512	263,70	1	0,164
25	20	10	470	167 543 503	246,53	1	167 543 513	301,45	1	0,236
32	25	10	793	167 543 504	313,52	1	167 543 514	385,76	1	0,357
40	32	10	1290	167 543 505	351,44	1	167 543 515	425,41	1	0,609
50	40	10	1910	167 543 506	413,20	1	167 543 516	513,26	1	0,898
63	50	10	3100	167 543 507	495,84	1	167 543 517	644,60	1	1,744

d (mm)	D (mm)	H (mm)	H1 (mm)	H2 (mm)	L (mm)	L1 (mm)	L2 (mm)	L3 (mm)	L4 (mm)	L5 (mm)	L6 (mm)	M (mm)	z (mm)	z1 (mm)
16	50	57	28	8	110	77	72	36	25	32	45	6	82	41
20	50	57	28	8	112	77	72	36	25	32	45	6	82	41
25	58	67	32	8	129	97	85	43	25	39	58	6	97	49
32	68	73	36	8	146	97	98	49	25	39	58	6	110	55
40	84	90	45	9	170	128	118	59	45	54	74	8	132	66
50	97	97	51	9	193	128	135	68	45	54	74	8	151	76
63	124	116	65	9	244	152	176	88	45	66	87	8	188	94

PROGEF Plus Silikonfrei
3-Weg Kugelhahn Typ 543
Horizontal/T-Bohrung
Mit Stumpfschweisstützen IR-Plus
SDR11 metrisch



Ausführung:

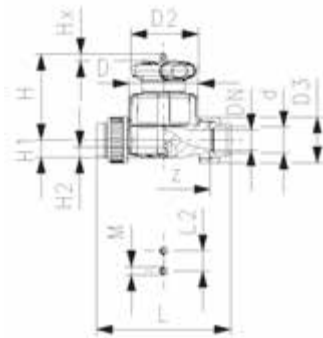
- Material: PP-H / silikonfrei gereinigt
- Radial ein- und ausbaubar (Anschlussteil und Überwurfmutter sind kompatibel zu Typ 546)
- Kugeldichtungen aus PVDF
- Nachrüstbar mit elektrischem oder pneumatischem Stellantrieb
- Stellbereich 360° ohne Hebelanschlag
- Anschlag für Stellbereich 90° beigelegt, in verschiedenen Positionen optional aufsteckbar
- Integrierte Gewindebuchsen für die Befestigung der Armatur
- Auslieferungszustand A-B-C geöffnet, siehe Schaltschema

d	DN	PN	kv-Wert	EPDM	EUR	SP	FKM	EUR	SP	Gewicht
(mm)	(mm)	(bar)	($\Delta p=1$ bar)	Code			Code			(kg)
			(l/min)							
20	15	10	200	167 543 542	227,46	1	167 543 552	272,21	1	0,170
25	20	10	470	167 543 543	255,04	1	167 543 553	311,76	1	0,245
32	25	10	793	167 543 544	322,04	1	167 543 554	392,60	1	0,372
40	32	10	1290	167 543 545	361,59	1	167 543 555	439,15	1	0,622
50	40	10	1910	167 543 546	423,76	1	167 543 556	528,65	1	0,939
63	50	10	3100	167 543 547	521,91	1	167 543 557	673,84	1	1,826

d	D	H	H1	H2	L	L1	L2	L3	L4	L5	L6	M	e
(mm)	(mm)	(mm)	(mm)	(mm)	(mm)	(mm)	(mm)	(mm)	(mm)	(mm)	(mm)		(mm)
20	50	57	28	8	146	77	72	36	25	32	45	6	1,9
25	58	67	32	8	163	97	85	43	25	39	58	6	2,3
32	68	73	36	8	178	97	98	49	25	39	58	6	2,9
40	84	90	45	9	204	128	118	59	45	54	74	8	3,7
50	97	97	51	9	237	128	135	68	45	54	74	8	4,6
63	124	116	65	9	296	152	176	88	45	66	87	8	5,8

Membranventile Typ 514, 515, 517, 317, 519 handbetätigt

PF 2 34 775 520



PROGEF Plus Silikonfrei Membranventil Typ 514 Mit Schweißmuffen metrisch

Ausführung:

- Material: PP-H / silikonfrei gereinigt
- Doppelter Durchfluss
- Eine zentrale Gehäusemutter ersetzt vier Schrauben
- Verriegelbares Handrad
- Radial ein- und ausbaubar
- kurze Gesamtlänge

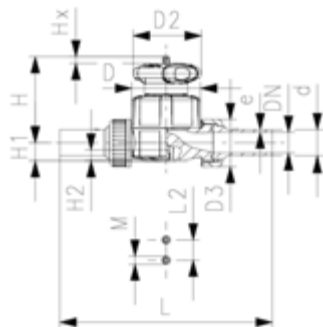
Option:

- Armatur individuell konfigurierbar (siehe Bestellformular)
- Multifunktionsmodul mit selbstjustierenden Endschaltern

d (mm)	DN (mm)	PN (bar)	kv-Wert ($\Delta p=1$ bar) (l/min)	EPDM Code	EUR	PTFE/EPDM Code	EUR	SP	GP	Gewicht (kg)
20	15	10	125	167 514 022	133,88	167 514 072	267,51	1	10	0,371
25	20	10	271	167 514 023	149,65	167 514 073	299,16	1	6	0,500
32	25	10	481	167 514 024	186,52	167 514 074	372,79	1	6	1,101
40	32	10	759	167 514 025	228,22	167 514 075	456,18	1	8	1,297
50	40	10	1263	167 514 026	293,69	167 514 076	587,27	1	8	1,376
63	50	10	1728	167 514 027	372,53	167 514 077	747,58	1	0	3,058

d (mm)	D (mm)	D2 (mm)	D3 (mm)	H (mm)	H1 (mm)	H2 (mm)	L (mm)	L2 (mm)	M	z (mm)	Hub = Hx (mm)
20	65	65	43	73	14	12	128	25	M6	100	7
25	80	65	51	81	18	12	150	25	M6	118	10
32	88	87	58	107	22	12	162	25	M6	126	13
40	101	87	72	115	26	15	184	45	M8	144	15
50	117	135	83	148	32	15	210	45	M8	164	19
63	144	135	100	166	39	15	248	45	M8	194	25

PF 2 34 775 520



PROGEF Plus Silikonfrei Membranventil Typ 514 Mit Stumpfschweisstützen SDR11 metrisch

Ausführung:

- Material: PP-H / silikonfrei gereinigt
- Doppelter Durchfluss
- Eine zentrale Gehäusemutter ersetzt vier Schrauben
- Verriegelbares Handrad
- Radial ein- und ausbaubar
- kurze Gesamtlänge

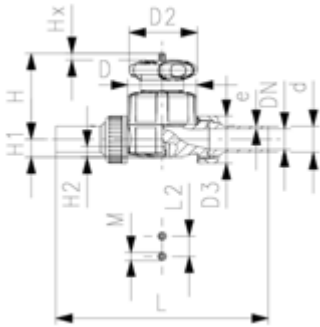
Option:

- Armatur individuell konfigurierbar (siehe Bestellformular)
- Multifunktionsmodul mit selbstjustierenden Endschaltern

d (mm)	DN (mm)	PN (bar)	kv-Wert ($\Delta p=1$ bar) (l/min)	EPDM Code	EUR	PTFE/EPDM Code	EUR	SP	GP	Gewicht (kg)
20	15	10	125	167 514 122	133,88	167 514 172	267,51	1	6	0,274
25	20	10	271	167 514 123	149,65	167 514 173	299,16	1	6	0,404
32	25	10	481	167 514 124	186,52	167 514 174	372,79	1	4	0,652
40	32	10	759	167 514 125	228,22	167 514 175	456,18	1	8	0,853
50	40	10	1263	167 514 126	293,69	167 514 176	558,66	1	8	1,453
63	50	10	1728	167 514 127	372,53	167 514 177	710,70	1	0	3,072

Fortsetzung nächste Seite

PF 2 34 775 520



d (mm)	D (mm)	D2 (mm)	D3 (mm)	H (mm)	H1 (mm)	H2 (mm)	L (mm)	L2 (mm)	M	e (mm)	Hub = Hx (mm)
20	65	65	43	73	14	12	196	25	M6	1,9	7
25	80	65	51	81	18	12	221	25	M6	2,3	10
32	88	87	58	107	22	12	234	25	M6	2,9	13
40	101	87	72	115	26	15	260	45	M8	3,7	15
50	117	135	83	148	32	15	284	45	M8	4,6	19
63	144	135	100	166	39	15	321	45	M8	5,8	25

PF 2 34 775 510



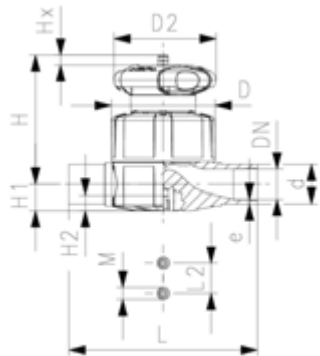
**PROGEF Plus Silikonfrei
Membranventil Typ 515
Mit Stumpfschweisstützen SDR11 metrisch**

Ausführung:

- Material: PP-H / silikonfrei gereinigt
- Doppelter Durchfluss
- Eine zentrale Gehäusemutter ersetzt vier Schrauben
- Verriegelbares Handrad
- Baulänge nach EN 558

Option:

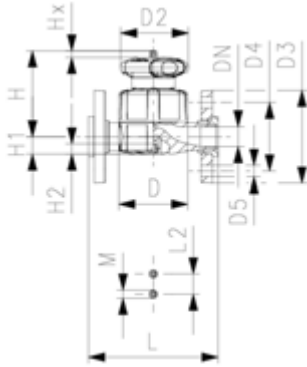
- Armatur individuell konfigurierbar (siehe Bestellformular)
- Multifunktionsmodul mit selbstjustierenden Endschaltern



d (mm)	DN (mm)	PN (bar)	kv-Wert ($\Delta p=1$ bar) (l/min)	EPDM Code	EUR	PTFE/EPDM Code	EUR	Gewicht (kg)
20	15	10	125	167 515 122	117,48	167 515 172	234,95	0,307
25	20	10	271	167 515 123	131,33	167 515 173	262,55	0,392
32	25	10	481	167 515 124	163,62	167 515 174	327,27	0,968
40	32	10	759	167 515 125	200,38	167 515 175	400,63	0,655
50	40	10	1263	167 515 126	257,85	167 515 176	515,67	2,082
63	50	10	1728	167 515 127	327,13	167 515 177	654,76	2,629

d (mm)	D (mm)	D2 (mm)	H (mm)	H1 (mm)	H2 (mm)	L (mm)	L2 (mm)	M	e (mm)	Hub = Hx (mm)	closest inch (inch)
20	65	65	73	14	12	124	25	M6	1,9	7	1/2
25	80	65	81	18	12	144	25	M6	2,3	10	3/4
32	88	87	107	22	12	155	25	M6	2,9	13	1
40	101	87	115	26	15	176	45	M8	3,7	15	1 1/4
50	117	135	148	32	15	193	45	M8	4,6	19	1 1/2
63	144	135	166	39	15	223	45	M8	5,8	25	2

PF 2 34 775 530



**PROGEF Plus Silikonfrei
Membranventil Typ 517
Mit Losflanschen PP-V metrisch/BS**

Ausführung:

- Material: PP-H / silikonfrei gereinigt
- Doppelter Durchfluss
- Eine zentrale Gehäusemutter ersetzt vier Schrauben
- Verriegelbares Handrad
- Kombinierte Dichtfläche flach/gerillt
- Baulänge nach EN 558
- Anschlussmasse nach ISO 7005 PN 10, EN 1092 PN 10, DIN 2501 PN 10, BS 4504 PN 10

Option:

- Armatur individuell konfigurierbar (siehe Bestellformular)
- Multifunktionsmodul mit selbstjustierenden Endschaltern

d (mm)	DN (mm)	PN (bar)	kv-Wert ($\Delta p=1$ bar) (l/min)	EPDM Code	EUR	PTFE/EPDM Code	EUR	SP	Gewicht (kg)
20	15	10	125	167 517 122	164,53	167 517 172	314,30	1	0,412
25	20	10	271	167 517 123	183,97	167 517 173	351,28	1	0,640
32	25	10	481	167 517 124	229,10	167 517 174	437,87	1	1,316
40	32	10	759	167 517 125	280,60	167 517 175	535,77	1	1,660
50	40	10	1263	167 517 126	360,96	167 517 176	690,37	1	2,601
63	50	10	1728	167 517 127	457,82	167 517 177	876,00	1	3,572

d (mm)	D (mm)	D2 (mm)	D3 (mm)	D4 (mm)	D5 (mm)	H (mm)	H1 (mm)	H2 (mm)	L (mm)	L2 (mm)	M	Hub = Hx (mm)
20	65	65	95	65	14	73	14	12	130	25	M6	7
25	80	65	105	75	14	81	18	12	150	25	M6	10
32	88	87	115	85	14	107	22	12	160	25	M6	13
40	101	87	140	100	18	115	26	15	180	45	M8	15
50	117	135	150	110	18	148	32	15	200	45	M8	19
63	144	135	165	125	18	166	39	15	230	45	M8	25

**PROGEF Plus Silikonfrei
Membranventil Typ 317
Mit Flanschen**



Ausführung:

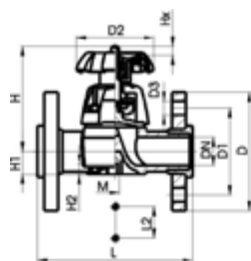
- Material: PP-H / silikonfrei gereinigt
- DN80-150 mit Festflansch
- Baulänge nach EN 558
- Anschlussmasse nach ISO 7005 / EN 1092 / DIN 2501 PN10 / BS4504
- Doppelt verpackt
- Dichtflächen: gerillt oder flach

*** DN80 und DN150 mit Festflansch metrisch und Zoll ANSI B16.5**

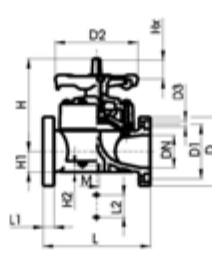
	d (mm)	Zoll (inch)	DN (mm)	PN (bar)	kv-Wert ($\Delta p=1$ bar) (L/min)	EPDM Code	EUR
	75	2 1/2	65	10	992	167 317 218	711,98
*	90	3	80	10	1700	167 317 129	1.054,00
	110	4	100	10	2700	167 317 130	1.483,73
*	160	6	150	7	6033	167 317 132	4.212,15

	d (mm)	PTFE mit EPDM-Stütz- Membrane Code	EUR	Gewicht (kg)
	75	167 317 233	1.117,56	5,480
*	90	167 317 144	1.548,57	8,061
	110	167 317 145	2.066,03	11,360
*	160	167 317 147	6.266,74	25,000

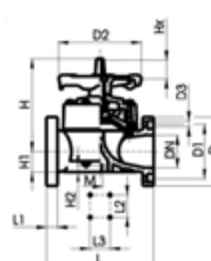
	d (mm)	D (mm)	D1 (mm)	D2 (mm)	D3 (mm)	H (mm)	H1 (mm)	H2 (mm)	L (mm)	L1 (mm)	L2 (mm)	L3 (mm)	M	Hub = Hx (mm)	AL
	75	185	145	152	18	210	46	15	290		70		M8	35	4
*	90	200	160	270	18	265	57	23	310	35	120		M12	40	8
	110	225	180	270	18	304	69	23	350	38	120		M12	50	8
*	160	282	241	400	23	437	108	23	480	29	100	200	M12	70	8



DN 15-65



DN 80-100



DN 150



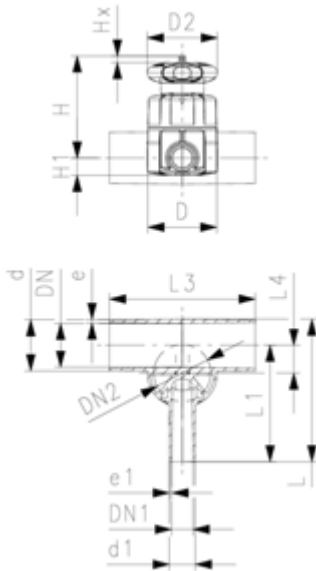
**PROGEF Plus Silikonfrei
Membranventil Typ 519
Mit Stumpfschweisssutzen SDR11 metrisch**

Ausführung:

- Material: PP-H / silikonfrei gereinigt
- Doppelter Durchfluss
- Eine zentrale Gehäusemutter ersetzt vier Schrauben
- Verriegelbares Handrad
- Minimalster Totraum

Option:

- Armatur individuell konfigurierbar (siehe Bestellformular)
- Multifunktionsmodul mit selbstjustierenden Endschaltern



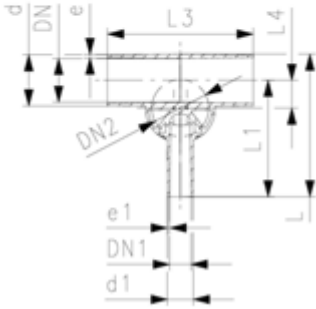
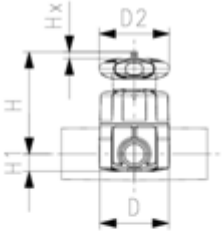
d (mm)	d1 (mm)	Ven- til-di- mensi- on d (mm)	DN (mm)	DN1 (mm)	DN2 (mm)	PN (bar)	kv-Wert ($\Delta p=1$ bar) (l/min)	EPDM Code	EUR	SP
20	20	20	15	15	15	10	57	167 519 201	426,55	1
25	20	25	20	15	20	10	89	167 519 203	431,51	1
25	25	25	20	20	20	10	118	167 519 204	437,61	1
32	20	25	25	15	20	10	80	167 519 207	439,52	1
32	25	25	25	20	20	10	105	167 519 208	447,52	1
32	32	32	25	25	25	10	231	167 519 209	451,47	1
40	20	32	32	15	25	10	85	167 519 212	457,45	1
40	40	40	40	32	25	10	187	167 519 215	487,20	1
50	20	25	40	15	20	10	86	167 519 218	527,00	1
50	25	32	40	20	25	10	160	167 519 219	608,49	1
50	32	32	40	25	25	10	206	167 519 220	630,35	1
63	20	25	50	15	20	10	84	167 519 225	686,55	1
63	25	32	50	20	25	10	150	167 519 226	715,79	1
63	32	32	50	25	25	10	184	167 519 227	755,22	1

d (mm)	PTFE/EPDM Code	EUR	SP	Gewicht (kg)
20	167 519 701	597,30	1	0,321
25	167 519 703	604,17	1	0,398
25	167 519 704	612,55	1	0,399
32	167 519 707	615,24	1	0,424
32	167 519 708	626,43	1	0,426
32	167 519 709	631,89	1	0,980
40	167 519 712	640,80	1	1,008
40	167 519 715	682,74	1	1,034
50	167 519 718	739,96	1	0,485
50	167 519 719	853,11	1	1,054
50	167 519 720	883,63	1	1,056
63	167 519 725	961,18	1	0,525
63	167 519 726	1.001,87	1	1,097
63	167 519 727	1.056,54	1	1,100

d (mm)	D (mm)	D2 (mm)	H (mm)	L (mm)	L1 (mm)	L3 (mm)	L4 (mm)	e (mm)	Hub = Hx (mm)	e1 (mm)
20	65	65	75	117	96	162	12	1,9	7	1,9
25	80	65	80	133	108	162	16	2,3	10	1,9
25	80	65	80	133	108	162	16	2,3	10	2,3
32	80	65	84	142	120	162	19	2,9	10	1,9
32	80	65	84	142	120	162	19	2,9	10	2,3
32	88	87	107	145	120	160	19	2,9	13	2,9
40	88	87	115	149	128	180	23	3,7	13	1,9
40	88	87	115	174	153	180	23	3,7	13	3,7
50	80	65	97	160	134	180	27	4,6	10	1,9
50	88	87	120	160	134	180	28	4,6	13	2,3

PF 2 34 775 540

d (mm)	D (mm)	D2 (mm)	H (mm)	L (mm)	L1 (mm)	L3 (mm)	L4 (mm)	e (mm)	Hub = Hx (mm)	e1 (mm)
50	88	87	120	160	134	180	28	4,6	13	2,9
63	80	65	104	177	144	180	33	5,8	10	1,9
63	88	87	127	177	144	180	35	5,8	13	2,3
63	88	87	127	177	144	180	35	5,8	13	2,9



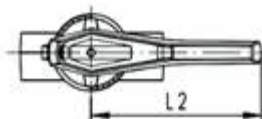
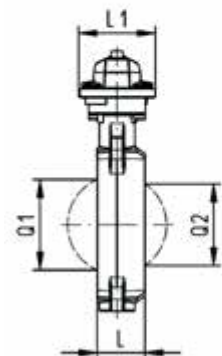
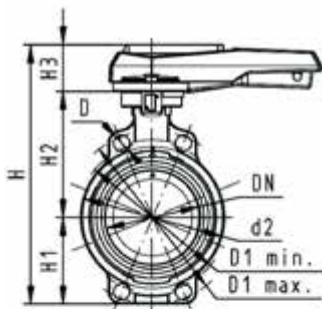
Absperrklappen Typ 567 handbetätigt



PROGEF Plus Silikonfrei Absperrklappe Typ 567 Handhebel mit Rasterstellungen

Ausführung:

- Material: PP-H / silikonfrei gereinigt
- Bis DN300: Baulänge nach EN558 (DN 50-200: Reihe 25, DN250, 300 Reihe 16), ISO 5752
- Anschlussmasse nach: ISO 7005 PN10, EN 1092 PN 10, DIN 2501 PN 10, ANSI/ASME B 16.5 Klasse 150, BS 1560: 1989, JIS B 2220
- Wir empfehlen für die Nennweiten DN250 und DN300 die Ausführung mit Handhebel nur bis zu einem Systemdruck von 6 bar einzusetzen



d (mm)	Zoll (inch)	DN (mm)	PN (bar)	kv-Wert ($\Delta p=1$ bar) (l/min)	EPDM Code	EUR	PF	SP
63	2	50	10	1470	167 567 402	591,96	2 34 637 001	1
75	2 ½	65	10	2200	167 567 403	631,26	2 34 637 001	1
90	3	80	10	3000	167 567 404	715,79	2 34 637 001	1
110	4	100	10	6500	167 567 405	858,20	2 34 637 001	1
140	5	125	10	11500	167 567 406	1.120,10	2 34 637 001	1
160	6	150	10	16600	167 567 407	1.233,26	2 34 637 001	1
225	8	200	10	39600	167 567 408	1.584,17	2 34 637 001	1
280	10	250	8	55200	167 567 409	4.762,56	2 34 637 001	1
315	12	300	8	80000	167 567 410	6.036,19	2 34 637 001	1

d (mm)	FKM Code	EUR	PF	SP	Gewicht (kg)
63	167 567 422	751,40	2 34 637 002	1	0,969
75	167 567 423	811,16	2 34 637 002	1	1,270
90	167 567 424	893,79	2 34 637 002	1	1,191
110	167 567 425	1.081,95	2 34 637 002	1	1,751
140	167 567 426	1.383,29	2 34 637 002	1	2,199
160	167 567 427	1.664,26	2 34 637 002	1	2,989
225	167 567 428	1.940,16	2 34 637 002	1	4,706
280	167 567 429	5.658,31	2 34 637 001	1	11,841
315	167 567 430	7.172,31	2 34 637 001	1	14,816

d (mm)	d2 (mm)	D (mm)	D1 min. (mm)	D1 max. (mm)	H (mm)	H1 (mm)	H2 (mm)	H3 (mm)	L (mm)	L1 (mm)	L2 (mm)	Q1 (mm)	Q2 (mm)
63	104	19	120	125	264	77	134	54	45	106	205	40	
75	115	19	140	145	277	83	140	54	46	106	205	54	35
90	131	19	150	160	289	89	146	54	49	106	205	67	50
110	161	19	175	191	325	104	167	55	56	106	255	88	74
140	187	23	210	216	352	117	181	55	64	106	255	113	97
160	215	24	241	241	373	130	189	55	72	106	255	139	123
225	267	23	290	295	435	158	210	67	73	140	408	178	169
280	329	25	353	362	554	205	264	85	113	149	408	210	207
315	379	25	400	432	598	228	285	85	113	149	408	256	253

Endeinbauklappe Typ 578 handbetätigt

PF 2 34 A83 001



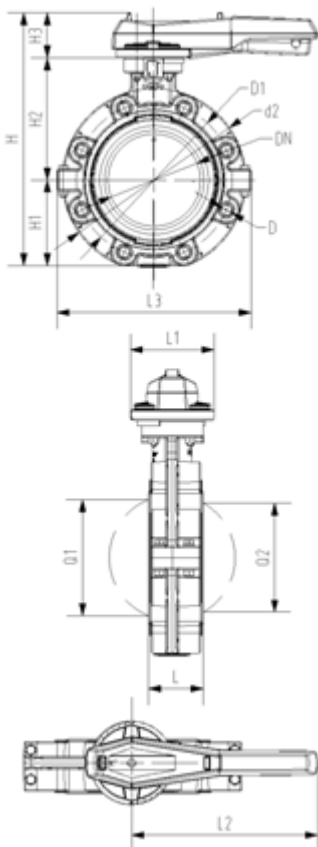
PROGEF Plus Silikonfrei Endeinbauklappe Typ 578 Handhebel mit Rasterstellungen

Ausführung:

- Gehäusematerial: PP-GF mit SS316 Gewindeeinsätzen
- Baulänge nach EN 558, ISO 5752 (DN50 - 200 line 25, DN250 - 300 line 10)
- Anschlussmaße nach ISO 7005, EN 1092 PN10, DIN 2501 PN10
- Lackstörungsfrei gereinigt / silikonfrei
- Wir empfehlen für die Nennweiten DN250 und DN300 die Ausführung mit Handhebel nur bis zu einem Systemdruck von 6 bar einzusetzen

Option:

- Optionales Zubehör: Positionsrückmeldung über Endschalter integriert im Ventil (Endschalter müssen separat bestellt werden)



d (mm)	DN (mm)	Zoll (inch)	PN (bar)	kv-Wert ($\Delta p=1$ bar) (l/min)	EPDM Code	EUR
63	50	2	10	1470	167 578 402	839,12
75	65	2 ½	10	2200	167 578 403	891,25
90	80	3	10	3000	167 578 404	1.012,03
110	100	4	10	6500	167 578 405	1.212,92
140	125	5	10	11500	167 578 406	1.577,82
160	150	6	10	16600	167 578 407	1.736,74
225	200	8	10	39600	167 578 408	2.232,59
280	250	10	10	55200	167 578 409	6.002,40
315	300	12	10	80000	167 578 410	7.202,88

d (mm)	FKM Code	EUR	SP	Gewicht (kg)
63	167 578 422	1.085,78	1	1,800
75	167 578 423	1.172,23	1	1,895
90	167 578 424	1.290,46	1	2,251
110	167 578 425	1.560,00	1	3,146
140	167 578 426	1.997,37	1	4,660
160	167 578 427	2.399,13	1	6,430
225	167 578 428	2.799,63	1	8,625
280	167 578 429	7.530,73	1	19,528
315	167 578 430	9.036,87	1	26,106

d (mm)	d2 (mm)	D	D1 (mm)	H (mm)	H1 (mm)	H2 (mm)	H3 (mm)	L (mm)	L1 (mm)	L2 (mm)	L3 (mm)	Q1 (mm)	Q2 (mm)
63	160	M16	125	265	77	134	54	45	106	205	165	40	
75	180	M16	145	277	83	140	54	46	106	205	182	54	35
90	195	M16	160	289	89	146	54	49	106	205	210	67	50
110	226	M16	180	326	106	167	55	56	106	255	240	88	74
140	258	M16	210	357	121	181	55	64	106	255	272	113	97
160	284	M20	240	377	133	189	55	72	106	255	300	139	123
225	341	M20	295	436	159	210	67	73	140	408	360	178	169
280	412	M20	350	536	205	264	67	113	140	408	440	210	207
315	482	M20	400	586	234	285	67	113	140	408	510	256	253

Kegelrückschlagventile

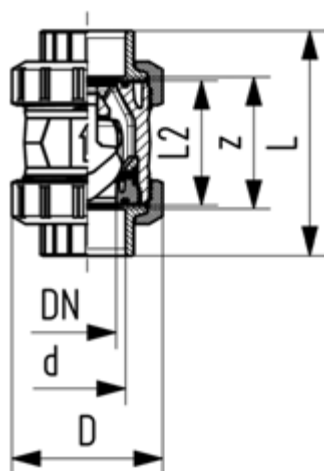
PF 2 34 989 211



PROGEF Plus Silikonfrei Rückschlagventil Typ 561 Mit Schweissmuffen metrisch

Ausführung:

- Material: PP-H / silikonfrei gereinigt
- Ventil ist dicht ab einer Wassersäule von 2m
- Radial ein- und ausbaubar
- Vibrationsfrei auch bei hohen Durchflussgeschwindigkeiten
- Strömungsoptimierter Rückschlagkegel, zweifach geführt
- Für vertikalen Einbau
- Kompakte Baulänge, identisch mit Kugelhahn Typ 546
- Z-Mass, Anschlusssteil und Überwurfmutter sind **nicht kompatibel** zu Typ 360
- Neu DN65-DN100



d (mm)	DN (mm)	PN (bar)	kv-Wert ($\Delta p=1$ bar) (l/min)	EPDM Code	EUR	SP	FKM Code	EUR	SP	Gewicht (kg)
16	10	10	190	167 561 201	123,33	1	167 561 211	137,70	1	0,080
20	15	10	180	167 561 202	123,33	1	167 561 212	137,70	1	0,080
25	20	10	380	167 561 203	130,96	1	167 561 213	157,13	1	0,180
32	25	10	460	167 561 204	144,94	1	167 561 214	169,85	1	0,190
40	32	10	850	167 561 205	172,40	1	167 561 215	208,63	1	0,340
50	40	10	1080	167 561 206	195,16	1	167 561 216	252,12	1	0,480
63	50	10	1670	167 561 207	286,44	1	167 561 217	382,81	1	0,880
75	65	10	2950	167 561 208	572,89	1	167 561 218	766,65	1	2,310
90	80	10	3600	167 561 209	717,08	1	167 561 219	958,64	1	3,580
110	100	10	4150	167 561 210	859,48	1	167 561 220	1.150,61	1	5,930

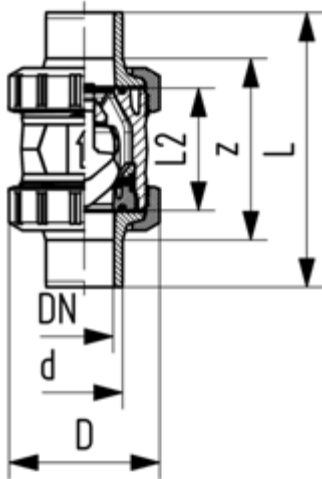
d (mm)	D (mm)	L (mm)	L2 (mm)	z (mm)
16	50	93	56	67
20	50	95	56	66
25	58	109	65	77
32	68	119	71	83
40	84	135	85	99
50	97	147	89	105
63	124	168	101	117
75	166	233	136	167
90	200	254	141	180
110	238	301	164	215

PROGEF Plus Silikonfrei
Rückschlagventil Typ 561
Mit Stumpfschweissstutzen IR-Plus
SDR11 metrisch



Ausführung:

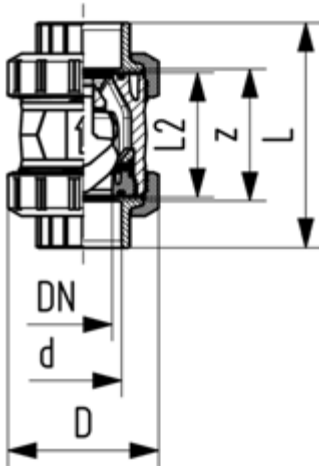
- Material: PP-H / silikonfrei gereinigt
- Ventil ist dicht ab einer Wassersäule von 2m
- Radial ein- und ausbaubar
- Vibrationsfrei auch bei hohen Durchflussgeschwindigkeiten
- Strömungsoptimierter Rückschlagkegel, zweifach geführt
- Für vertikalen Einbau
- Kompakte Baulänge, identisch mit Kugelhahn Typ 546
- Z-Mass, Anschlussstiel und Überwurfmutter sind **nicht kompatibel** zu Typ 360
- Neu DN65-DN100



d	DN	PN	kv-Wert	EPDM	EUR	SP	FKM	EUR	SP	Gewicht
(mm)	(mm)	(bar)	($\Delta p=1 \text{ bar}$)	Code			Code			(kg)
			(l/min)							
20	15	10	180	167 561 242	139,33	1	167 561 252	167,32	1	0,080
25	20	10	380	167 561 243	147,87	1	167 561 253	177,48	1	0,180
32	25	10	460	167 561 244	164,02	1	167 561 254	196,56	1	0,190
40	32	10	850	167 561 245	194,90	1	167 561 255	233,81	1	0,340
50	40	10	1080	167 561 246	220,58	1	167 561 256	264,70	1	0,490
63	50	10	1670	167 561 247	323,70	1	167 561 257	388,53	1	0,930
75	65	10	2950	167 561 248	647,14	1	167 561 258	778,10	1	2,360
90	80	10	3600	167 561 249	808,60	1	167 561 259	971,35	1	3,680
110	100	10	4150	167 561 250	971,35	1	167 561 260	1.165,88	1	5,830

d	D	L	L2	e
(mm)	(mm)	(mm)	(mm)	(mm)
20	50	130	56	1,9
25	58	143	65	2,3
32	68	150	71	2,9
40	84	171	85	3,7
50	97	191	89	4,6
63	124	220	101	5,8
75	166	266	136	6,8
90	200	264	141	8,2
110	238	301	164	10,0

PROGEF Plus Silikonfrei
Rückschlagventil Typ 562
Mit Schweissmuffen metrisch



Ausführung:

- Material: PP-H / silikonfrei gereinigt
- Einbaulage waagrecht oder senkrecht
- Ventil ist dicht ab einer Wassersäule von 1m
- Feder aus Stahl rostfrei (1.4310)
- Feder in anderen Werkstoffen verfügbar, siehe Ersatzteile
- Radial ein- und ausbaubar
- Vibrationsfrei auch bei hohen Durchflussgeschwindigkeiten
- Strömungsoptimierter Rückschlagkegel, zweifach geführt
- Kompakte Baulänge, identisch mit Kugelhahn Typ 546
- Z-Mass, Anschlussstück und Überwurfmutter sind **nicht kompatibel** zu Typ 360
- Neu DN65-DN100

d (mm)	DN (mm)	PN (bar)	kv-Wert ($\Delta p=1$ bar) (l/min)	EPDM Code	EUR	FKM Code	EUR	Gewicht (kg)
16	10	10	190	167 562 201	132,35	167 562 211	145,69	0,080
20	15	10	180	167 562 202	132,35	167 562 212	145,69	0,080
25	20	10	380	167 562 203	141,64	167 562 213	166,55	0,180
32	25	10	460	167 562 204	156,12	167 562 214	179,78	0,190
40	32	10	850	167 562 205	186,26	167 562 215	220,47	0,340
50	40	10	1080	167 562 206	213,34	167 562 216	267,25	0,480
63	50	10	1670	167 562 207	311,60	167 562 217	403,42	0,880
75	65	10	2950	167 562 208	622,72	167 562 218	807,34	2,310
90	80	10	3600	167 562 209	779,37	167 562 219	1.008,22	3,580
110	100	10	4150	167 562 210	934,48	167 562 220	1.210,37	5,930

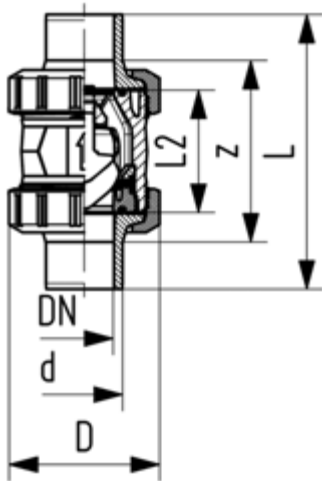
d (mm)	D (mm)	L (mm)	L2 (mm)	z (mm)
16	50	93	56	67
20	50	95	56	66
25	58	109	65	77
32	68	119	71	83
40	84	135	85	99
50	97	147	89	105
63	124	168	101	117
75	166	233	136	167
90	200	254	141	180
110	238	301	164	215

PROGEF Plus Silikonfrei
Rückschlagventil Typ 562
Mit Stumpfschweissstutzen SDR11 metrisch



Ausführung:

- Material: PP-H / silikonfrei gereinigt
- Einbaulage waagrecht oder senkrecht
- Ventil ist dicht ab einer Wassersäule von 1m
- Feder aus Stahl rostfrei (1.4310)
- Feder in anderen Werkstoffen verfügbar, siehe Ersatzteile
- Radial ein- und ausbaubar
- Vibrationsfrei auch bei hohen Durchflussgeschwindigkeiten
- Strömungsoptimierter Rückschlagkegel, zweifach geführt
- Kompakte Baulänge, identisch mit Kugelhahn Typ 546
- Z-Mass, Anschlussstiel und Überwurfmutter sind **nicht kompatibel** zu Typ 360
- Neu DN65-DN100



d (mm)	DN (mm)	PN (bar)	kv-Wert ($\Delta p=1$ bar) (l/min)	EPDM Code	EUR	SP
20	15	10	180	167 562 242	147,61	1
25	20	10	380	167 562 243	157,77	1
32	25	10	460	167 562 244	174,18	1
40	32	10	850	167 562 245	207,36	1
50	40	10	1080	167 562 246	237,38	1
63	50	10	1670	167 562 247	347,10	1
75	65	10	2950	167 562 248	695,46	1
90	80	10	3600	167 562 249	868,36	1
110	100	10	4150	167 562 250	1.041,28	1

d (mm)	FKM Code	EUR	SP	Gewicht (kg)	D (mm)	L (mm)	L2 (mm)	e (mm)
20	167 562 252	173,92	1	0,080	50	130	56	1,9
25	167 562 253	185,75	1	0,180	58	143	65	2,3
32	167 562 254	205,21	1	0,190	68	150	71	2,9
40	167 562 255	244,38	1	0,340	84	171	85	3,7
50	167 562 256	279,47	1	0,490	97	191	89	4,6
63	167 562 257	408,11	1	0,930	124	220	101	5,8
75	167 562 258	817,50	1	2,360	166	266	136	6,8
90	167 562 259	1.020,94	1	3,680	200	264	141	8,2
110	167 562 260	1.225,64	1	5,830	238	301	164	10,0

	Übersicht Zubehör für elektrische und pneumatische Armaturen	400
	Zubehör für elektrische und pneumatische Absperrklappen	408
	Zubehör für pneumatische Kugelhähne und Absperrklappen	410
	Zubehör Membranventile	424
	Digitale elektropneumatische Stellungsregler für Hub- und Schwenkantriebe	431
	Vorsteuer-Magnetventile	434
	Vorsteuer-Magnetventile Typ PV94/PV95 zum Aufbau Mehrfach-Anschlussplatte	438
	Vorsteuer-Magnetventil Typ PV 2000	440
	Montageelemente	443
	AS-Interface	445

Übersicht Zubehör elektrische und pneumatische Armaturen



	Kugelhahn Typ 127	Kugelhahn Typ 179/180/181	Kugelhahn Typ 230/231/232 DN 10-50	Kugelhahn Typ 230/231/232 DN 65-150	3-Weg Kugelhahn Typ 167/168/169	3-Weg Kugelhahn Typ 285	Absperrklappe Typ 145	Absperrklappe Typ 146	Absperrklappe Typ 240	Absperrklappe Typ 243
Rückstelleinheit inkl. Akku 199 190 610	✓									
Rückstelleinheit für externe Speisung 199 190 611	✓									
Stellungsregler 199 190 603		✓			✓		✓	✓		
Überwachungskarte 199 190 602		✓			✓		✓	✓		
Rückstelleinheit inkl. Akku 199 190 601		✓			✓		✓	✓		
Rückstelleinheit für externe Speisung 199 190 604		✓			✓		✓	✓		
Profibus DP Karte 199 190 605		✓			✓		✓	✓		
Anschlussplatte NAMUR 199 190 378			✓			✓				
Anschlussplatte NAMUR 199 190 275				✓					✓	✓
Vorsteuer-Magnetventil Typ PV 94			✓			✓				
Vorsteuer-Magnetventil Typ PV 95				✓					✓	✓
Vorsteuer-Magnetventil 5/2 Wege			✓	✓		✓			✓	✓
Rückmelder ER 90 AgNi 700 254 500			doppelt wirkend	doppelt wirkend		doppelt wirkend			doppelt wirkend	doppelt wirkend
Rückmelder ER 90 PNP 700 254 501			✓	✓		✓			✓	✓
Endschaltereinheit Ag/Ni 200 010 117			✓	✓		✓			✓	✓
Endschaltereinheit Au 200 010 118			✓	✓		✓			✓	✓
Endschaltereinheit PNP 200 010 119			✓	✓		✓			✓	✓
Endschaltereinheit Namur 200 010 295			✓	✓		✓			✓	✓
Endschaltereinheit Ag/Ni 199 190 282			✓	✓		✓			✓	✓
Endschaltereinheit Au 199 190 287			✓	✓		✓			✓	✓
Endschaltereinheit PNP 199 190 284			✓	✓		✓			✓	✓
Endschaltereinheit NPN 199 190 283			✓	✓		✓			✓	✓
Endschaltereinheit Namur Eexi (eigensicher) 199 190 285			✓	✓		✓			✓	✓
Endschaltereinheit Eexd 199 190 286			✓	✓		✓			✓	✓
Digitaler elektropneumatischer Stellungsregler DSR500-3 199 190 108 u. -577			✓ Nur FC u. FO (FO nur Werksmontage)	✓ Nur FC u. FO (FO nur Werksmontage)		✓ Nur FC u. FO (FO nur Werksmontage)			✓ Nur FC u. FO (FO nur Werksmontage)	✓ Nur FC u. FO (FO nur Werksmontage)
Digitaler elektropneumatischer Stellungsregler DSR400-3 200 010 350			✓	✓		✓			✓	✓

Übersicht Zubehör elektrische und pneumatische Armaturen



	Diastar Six DN 15-50	Diastar Ten FC DN15-50	Diastar Sixteen FC DN15-50	Diastar Ten FO DN15-50	Diastar Ten DA DN15-50	Diastar 025 FC/FO DN65-150	Diastar 025 DA DN65-150
Anschlussplatte NAMUR 199 190 378		✓ DN 15-32	✓ DN 15-25	✓ DN 15-32	✓ DN 15-32		
Anschlussplatte NAMUR 199 190 379		✓ DN 40-50	✓ DN 32-50	✓ DN 40-50	✓ DN 40-50		
Vorsteuer- Magnetventil Typ PV 94	✓	✓	✓	✓	✓		
Vorsteuer- Magnetventil Typ PV 95						✓	
Vorsteuer- Magnetventil 5/2 Wege					✓		✓
Rückmelder ER 52-1 AG/Ni 199 190 305		✓	✓	✓	✓		
Rückmelder ER 53-1 Ag/Ni 199 190 293						✓	✓
Rückmelder ER 52-2 Au 199 190 306		✓	✓	✓	✓		
Rückmelder ER 53-2 Au 199 190 297						✓	✓
Rückmelder ER 52-4 PNP 199 190 308		✓	✓	✓	✓		
Rückmelder ER 53-4 PNP 199 190 295						✓	✓
Rückmelder ER 52-3 PNP 199 190 307		✓	✓	✓	✓		
Rückmelder ER 53-3 PNP 199 190 294						✓	✓
Rückmelder ER 53-5 Namur Eexi 199 190 309		✓	✓	✓	✓		
Rückmelder ER 53-5 Namur Eexi 199 190 296						✓	✓
Rückmelder ER 53-6 Namur Eexi 199 190 405		✓	✓	✓	✓		
Rückmelder ER 53-6 Eexd 199 190 298						✓	✓
Rückmelder ER 55-1 Reedkontakt 199 190 462		✓	✓	✓	✓		
Rückmelder ER 55-2 Reedkontakt 199 190 464						✓	✓
Digitaler elektropneumatischer Stellungsregler DSR500-1 199 190 001 u. -575		✓ DN 15-50	✓ DN 15-50	✓ DN 15-50 (nur Werksmontage)			
Digitaler elektropneumatischer Stellungsregler DSR500-2 199 190 029 u. -576						✓ DN 15-50 (Ww FO nur Werksmontage)	
Digitaler elektropneumatischer Stellungsregler DSR400-1 200 010 232		✓ DN 15	✓ DN 15	✓ DN 15			
Digitaler elektropneumatischer Stellungsregler DSR400-2 200 010 364, -365, -366		✓ DN 20-50	✓ DN 20-50	✓ DN 20-50			

Übersicht Zubehör für elektrische und pneumatische Armaturen



Elektrischer Antrieb Typ EA15/25/45/120/250

Ausführung:

- Heizung integriert, Rückmeldung Auf/Zu/Mitte
- Alle: einstellbare Heizung, 7-Segment Fehler LED; LED Statusrückmeldung
- EA15: Ansteuerung und Rückmeldung Auf/Zu
- EA25 - 250: Ansteuerung Auf/Zu/Mitte; Rückmeldung Auf/Zu/Mitte Betriebsbereit

Option:

- Alle: Rückstellereinheit mit integrierter Batterie; EA25 - 250: Überwachungskarte; Stellungsregler, Feldbusanbindung

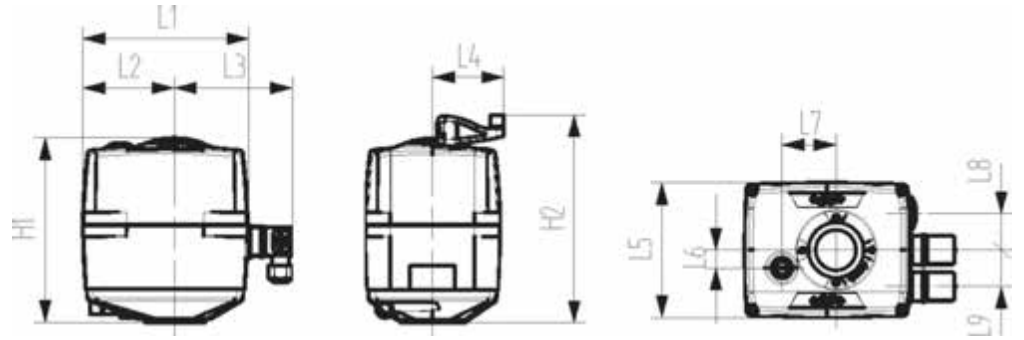
*mit Adapter 198 000 587 F05 /SW 11, 198 204 057 F05 / SW 14

Antrieb	Spannung	Code	EUR	PF
EA15	100 -230V AC	198 153 180	613,11	3 46 251 008
EA15	24V AC/DC	198 153 181	613,11	3 46 251 008
EA25	100 -230V AC	198 153 182	1.213,09	3 46 251 001
EA25	24V AC/DC	198 153 183	1.213,09	3 46 251 004
EA45	100 -230V AC	198 153 184	1.496,18	3 46 251 001
EA45	24V AC/DC	198 153 185	1.496,18	3 46 251 004
EA120	100 -230V AC	198 153 186	1.907,34	3 46 251 001
EA120	24V AC/DC	198 153 187	1.907,34	3 46 251 004
EA250	100 -230V AC	198 153 188	2.599,50	3 46 251 001
EA250	24V AC/DC	198 153 189	2.599,50	3 46 251 004

Antrieb	Drehmoment nominal	Drehmoment max.	Interfaces	H1	H2	L1	L2	L3	L4	L5
				(mm)	(mm)	(mm)	(mm)	(mm)	(mm)	(mm)
EA15	10 Nm	20 Nm	F05* (WS 11/14)	137	158	122	83,0	77	64,3	122
EA15	10 Nm	20 Nm	F05* (WS 11/14)	137	158	122	83,0	77	64,3	122
EA25	10 Nm	25 Nm	F05* (WS 11/14)	167	188	150	82,5	107	64,3	122
EA25	10 Nm	25 Nm	F05* (WS 11/14)	167	188	150	82,5	107	64,3	122
EA45	20 Nm	45 Nm	F05* (WS 11/14)	167	188	150	82,5	107	64,3	122
EA45	20 Nm	45 Nm	F05* (WS 11/14)	167	188	150	82,5	107	64,3	122
EA120	60 Nm	120 Nm	F07 (WS17)	190	212	150	82,5	107	64,3	122
EA120	60 Nm	120 Nm	F07 (WS17)	190	212	150	82,5	107	64,3	122
EA250	100 Nm	250 Nm	F07 (WS17)	200	221	150	82,5	107	64,3	122
EA250	100 Nm	250 Nm	F07 (WS17)	200	221	150	82,5	107	64,3	122

Antrieb	L6	L7	L8	L9
	(mm)	(mm)	(mm)	(mm)
EA15	16	49		33
EA15	16	49		33
EA25	16	49	33	33
EA25	16	49	33	33
EA45	16	49	33	33
EA45	16	49	33	33

Antrieb	L6	L7	L8	L9
	(mm)	(mm)	(mm)	(mm)
EA120	16	49	33	33
EA120	16	49	33	33
EA250	16	49	33	33
EA250	16	49	33	33





Zubehör zu elektrischen Antrieben Typ 15/25/45/120/250

Ausführung:

- Alle Zubehörteile können nachgerüstet werden zu elektrischen Antrieben der selben Generation
- Zubehör kompatibel mit 100-230V und 24V Version

Material	Bezeichnung	EA25-250 Code	EUR	PF
Rückstelleinheit integriert	Bewegt Antrieb in vordefinierte Sicherheitsposition bei Spannungsausfall, integrierter Akku	199 190 601	723,58	3 46 251 997
Rückstelleinheit für externe Speisung	Bewegt Antrieb in vordefinierte Sicherheitsposition bei Spannungsausfall	199 190 604	246,74	3 46 251 997
Stellungsregler	Überwachungskarte 4-20mA oder 0-10V Eingangssignal und 4-20mA Rückmeldesignal	199 190 603	786,05	3 46 251 007
Überwachungskarte	Parameter Überwachung. Generiert einen Alarm bei Erreichen der eingestellten Werte. Verhindert Druckschläge oder meldet Wartungszeitpunkt für das Ventil.	199 190 602	465,03	3 46 251 997
Profibus DP	Ermöglicht die Integration in ein Profibus DP-V0 Netzwerk	199 190 605	1.147,54	3 46 251 997
Diagnose Tool	Ermöglicht Datenauslesung von der Hauptplatine für Diagnosezwecke		Auf Anfrage	
EA Demobox	Demo Box für elektrische Antriebe Typ EA15/25/45/120/250 als auch für die Typen EA11/21/31/42 Umschaltbar 24V / 100-230V Ansteuerung Auf/ Zu/ Mitte		Auf Anfrage	

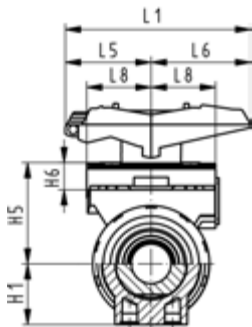
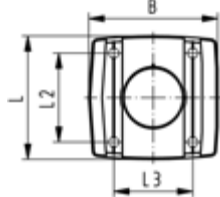
Material	EA15 Code	EUR	PF
Rückstelleinheit integriert	199 190 610	723,58	3 46 251 997
Rückstelleinheit für externe Speisung	199 190 611	246,74	3 46 251 997
Stellungsregler		Auf Anfrage	
Überwachungskarte		Auf Anfrage	
Profibus DP		Auf Anfrage	
Diagnose Tool		Auf Anfrage	
EA Demobox		Auf Anfrage	

Material	EA15-250 Code	EUR	PF
Rückstelleinheit integriert		Auf Anfrage	
Rückstelleinheit für externe Speisung		Auf Anfrage	
Stellungsregler		Auf Anfrage	
Überwachungskarte		Auf Anfrage	
Profibus DP		Auf Anfrage	
Diagnose Tool	199 190 600	971,33	3 46 251 997
EA Demobox	199 190 607	1.133,90	3 46 251 997

PF 2 31 798 999



DN10/15 - 50



Multifunktions-Modul (I02) PP-GF Modul leer

Ausführung:

- Zubehör zum Kugelhahn Typ 546
- Zwischenelement für Stellenantriebe
- Für Betätigung mit Hebel muss Multifunktionshebel separat bestellt werden
- Inklusive Schrauben zur Befestigung des Modules und Kupplungstückes aus rostfreiem Stahl (V2A) für die Dimension DN65-100
- Das Multifunktionsmodul der Dim. d75 - d110 besitzt einen Kopfflansch F07 gemäss EN ISO 5211.

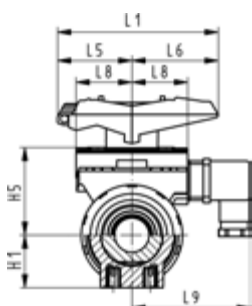
d-d (mm)	Zoll (inch)	DN-DN (mm)	Code	EUR	Gewicht (kg)
16 - 20	¾ - ½	10 - 15	167 482 680	13,61	0,069
25 - 32	¾ - 1	20 - 25	167 482 681	13,61	0,149
40 - 50	1 ¼ - 1 ½	32 - 40	167 482 682	23,91	0,168
63	2	50	167 482 683	27,28	0,209
75 - 90	2 ½ - 3	65 - 80	167 482 684	82,29	0,379
110	4	100	167 482 685	104,59	0,607

d-d (mm)	B (mm)	H1 (mm)	H5 (mm)	H6 (mm)	L (mm)	L1 (mm)	L2 (mm)	L3 (mm)	L5 (mm)	L6 (mm)	L8 (mm)
16 - 20	67	27	50	17	72	87	54	40	42	45	34
25 - 32	75	30	53	16	72	108	52	46	50	58	38
40 - 50	81	44	72	16	80	140	60	50	66	75	41
63	91	64	94	19	93	165	68	65	78	87	46
75 - 90	90	85	157	23	85	270			64	206	
110	106	123	175	23	97	320			64	256	

PF 2 31 798 999



DN10/15 - 50



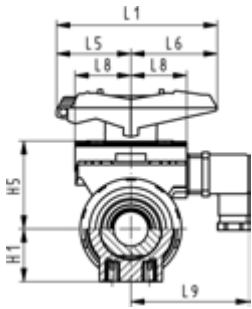
Multifunktions-Modul (I03) PP-GF Mit mechanischen Endschaltern AgNi

Ausführung:

- Zubehör zum Kugelhahn Typ 546
- Zwischenelement für Stellenantriebe
- Für Betätigung mit Hebel muss Multifunktionshebel separat bestellt werden
- Inklusive Gerätestecker 3P+E / Schutzart: IP65
- Inklusive Schrauben zur Befestigung des Modules und Kupplungstückes aus rostfreiem Stahl (V2A) für die Dimension DN65-100
- Schaltertyp Crouzet 83 181

d-d (mm)	Zoll (inch)	DN-DN (mm)	Code	EUR	Gewicht (kg)
16 - 20	¾ - ½	10 - 15	167 482 626	164,59	0,104
25 - 32	¾ - 1	20 - 25	167 482 627	177,16	0,118
40 - 50	1 ¼ - 1 ½	32 - 40	167 482 628	216,82	0,140
-- 63	2	-- 50	167 482 629	229,13	0,257
75 - 90	2 ½ - 3	65 - 80	167 482 630	282,14	0,478
-- 110	4	-- 100	167 482 631	322,06	0,480

PF 2 31 798 999

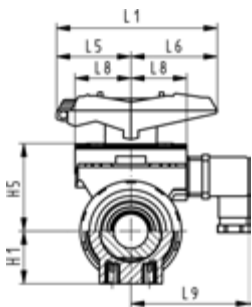


d-d (mm)	H1 (mm)	H5 (mm)	L1 (mm)	L5 (mm)	L6 (mm)	L8 (mm)	L9 (mm)
16 - 20	27	50	87	42	45	34	73
25 - 32	30	53	108	50	58	38	77
40 - 50	44	72	140	66	75	41	80
-- 63	64	94	165	78	87	46	85
75 - 90	85	157	270	64	206		
-- 110	123	175	320	64	256		

PF 2 31 798 999



DN10/15 - 50



Multifunktions-Modul (I04) PP-GF Mit mechanischen Endschaltern Au

Ausführung:

- Zubehör zum Kugelhahn Typ 546
- Zwischenelement für Stellenantriebe
- Für Betätigung mit Hebel muss Multifunktionshebel separat bestellt werden
- Inklusive Gerätestecker 3P+E / Schutzart: IP65
- Inklusive Schrauben zur Befestigung des Modules und Kupplungstückes aus rostfreiem Stahl (V2A) für die Dimension DN65-100
- Schaltertyp Crouzet 83 181

d-d (mm)	Zoll (inch)	DN-DN (mm)	Code	EUR	Gewicht (kg)
16 - 20	¾ - ½	10 - 15	167 482 635	164,59	0,103
25 - 32	¾ - 1	20 - 25	167 482 636	177,16	0,120
40 - 50	1 ¼ - 1 ½	32 - 40	167 482 637	216,82	0,138
-- 63	2	-- 50	167 482 638	229,13	0,175
75 - 90	2 ½ - 3	65 - 80	167 482 639	282,14	0,460
-- 110	4	-- 100	167 482 640	322,06	0,480

d-d (mm)	H1 (mm)	H5 (mm)	L1 (mm)	L5 (mm)	L6 (mm)	L8 (mm)	L9 (mm)
16 - 20	27	50	87	42	45	34	73
25 - 32	30	53	108	50	58	38	77
40 - 50	44	72	140	66	75	41	80
-- 63	64	94	165	78	87	46	85
75 - 90	85	157	270	64	206		
-- 110	123	175	320	64	256		

PF 2 31 798 999



Multifunktions-Modul (I05) PP-GF
Mit induktiven Endschaltern Namur

Ausführung:

- Zubehör zum Kugelhahn Typ 546
- Zwischenelement für Stellenantriebe
- Für Betätigung mit Hebel muss Multifunktionshebel separat bestellt werden
- Inklusive Gerätestecker 3P+E / Schutzart: IP65
- Inklusive Schrauben zur Befestigung des Modules und Kupplungstückes aus rostfreiem Stahl (V2A) für die Dimension DN65-100
- Schaltertyp Pepperl+Fuchs NJ1.5-F-N

d-d (mm)	Zoll (inch)	DN-DN (mm)	Code	EUR	Gewicht (kg)
16 - 20	¾ - ½	10 - 15	167 482 671	892,94	0,097
25 - 32	¾ - 1	20 - 25	167 482 672	904,60	0,107
40 - 50	1 ¼ - 1 ½	32 - 40	167 482 673	946,07	0,135
-- 63	2	-- 50	167 482 674	957,75	0,257
75 - 90	2 ½ - 3	65 - 80	167 482 675	960,33	0,460
-- 110	4	-- 100	167 482 676	999,21	0,480

d-d (mm)	H1 (mm)	H5 (mm)	L1 (mm)	L5 (mm)	L6 (mm)	L8 (mm)	L9 (mm)
16 - 20	27	50	87	42	45	34	73
25 - 32	30	53	108	50	58	38	77
40 - 50	44	72	140	66	75	41	80
-- 63	64	94	165	78	87	46	85
75 - 90	85	157	270	64	206		
-- 110	123	175	320	64	256		

PF 2 31 798 999



Multifunktions-Modul (I06) PP-GF
Mit induktiven Endschaltern PNP

Ausführung:

- Zubehör zum Kugelhahn Typ 546
- Zwischenelement für Stellenantriebe
- Für Betätigung mit Hebel muss Multifunktionshebel separat bestellt werden
- Inklusive Gerätestecker 3P+E / Schutzart: IP65
- Inklusive Schrauben zur Befestigung des Modules und Kupplungstückes aus rostfreiem Stahl (V2A) für die Dimension DN65-100
- Schaltertyp Pepperl+Fuchs NBB1.5-F79-E2

d-d (mm)	Zoll (inch)	DN-DN (mm)	Code	EUR	Gewicht (kg)
16 - 20	¾ - ½	10 - 15	167 482 662	581,64	0,182
25 - 32	¾ - 1	20 - 25	167 482 663	594,22	0,197
40 - 50	1 ¼ - 1 ½	32 - 40	167 482 664	637,37	0,215
-- 63	2	-- 50	167 482 665	645,67	0,175
75 - 90	2 ½ - 3	65 - 80	167 482 666	671,33	0,460
-- 110	4	-- 100	167 482 667	711,50	0,480

d-d (mm)	H1 (mm)	H5 (mm)	L1 (mm)	L5 (mm)	L6 (mm)	L8 (mm)	L9 (mm)
16 - 20	27	50	87	42	45	34	73
25 - 32	30	53	108	50	58	38	77
40 - 50	44	72	140	66	75	41	80
-- 63	64	94	165	78	87	46	85
75 - 90	85	157	270	64	206		
-- 110	123	175	320	64	256		

PF 2 31 798 999



**Multifunktions-Modul (I07) PP-GF
Mit induktiven Endschaltern NPN**

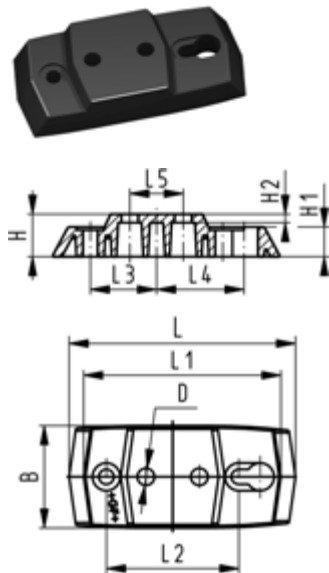
Ausführung:

- Zubehör zum Kugelhahn Typ 546
- Zwischenelement für Stellenantriebe
- Für Betätigung mit Hebel muss Multifunktionshebel separat bestellt werden
- Inklusive Gerätestecker 3P+E / Schutzart: IP65
- Inklusive Schrauben zur Befestigung des Modules und Kupplungstückes aus rostfreiem Stahl (V2A) für die Dimension DN65-100
- Schaltertyp Pepperl+Fuchs NBB1.5-F79-E2

d-d (mm)	Zoll (inch)	DN-DN (mm)	Code	EUR	Gewicht (kg)
16 - 20	3/8 - 1/2	10 - 15	167 482 653	581,64	0,110
25 - 32	3/4 - 1	20 - 25	167 482 654	594,22	0,120
40 - 50	1 1/4 - 1 1/2	32 - 40	167 482 655	637,37	0,135
-- 63	2	-- 50	167 482 656	645,67	0,175
75 - 90	2 1/2 - 3	65 - 80	167 482 657	671,33	0,460
-- 110	4	-- 100	167 482 658	711,50	0,480

d-d (mm)	H1 (mm)	H5 (mm)	L1 (mm)	L5 (mm)	L6 (mm)	L8 (mm)	L9 (mm)
16 - 20	27	50	87	42	45	34	73
25 - 32	30	53	108	50	58	38	77
40 - 50	44	72	140	66	75	41	80
-- 63	64	94	165	78	87	46	85
75 - 90	85	157	270	64	206		
-- 110	123	175	320	64	256		

PF 2 31 798 999



Befestigungsplatte 546 und 543 PP-GF (L02)

- Inklusive 2 Befestigungsschrauben

d-d (mm)	Zoll (inch)	DN-DN (mm)	Code	EUR	Gewicht (kg)
16 - 32	3/8 - 1	10 - 25	167 484 110	13,29	0,054
40 - 63	1 1/4 - 2	32 - 50	167 484 111	17,57	0,066

d-d (mm)	B (mm)	D (mm)	H (mm)	H1 (mm)	H2 (mm)	L (mm)	L1 (mm)	L2 (mm)	L3 (mm)	L4 (mm)	L5 (mm)
16 - 32	48	8	20	14	4	106	92	62	31	41	25
40 - 63	54	9	20	14	4	149	134	104	52	62	45

PF 3 39 980 999



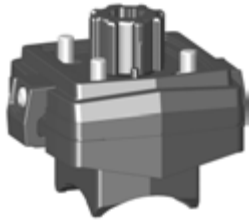
Montagebausatz

Ausführung:

- Zwischenelement für Kugelhahn Typ 543 horizontal und elektrische oder pneumatische Stellantriebe EA21; PA11/21
- Beinhaltet Schrauben und Stellungsanzeigen für Stellantriebe

d (mm)	Zoll (inch)	DN (mm)	Code	EUR	Gewicht (kg)
16 - 20	¾ - ½	10 - 15	167 484 941	214,17	0,156
25 - 32	¾ - 1	20 - 25	167 484 942	235,70	0,188
40 - 50	1 ¼ - 1 ½	32 - 40	167 484 943	259,17	0,211
63	2	50	167 484 944	285,15	0,270

PF 3 39 980 999



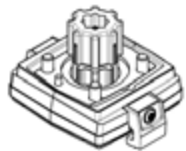
Montagesatz

Ausführung:

- Zwischenelement für Kugelhahn Typ 543 vertikal und elektrische oder pneumatische Stellantriebe EA21; PA11/21
- Inklusive Schrauben

d (mm)	Zoll (inch)	DN (mm)	Code	EUR	Gewicht (kg)
16 - 20	¾ - ½	10 - 15	167 484 945	214,17	0,170
25 - 32	¾ - 1	20 - 25	167 484 946	235,70	0,164
40 - 50	1 ¼ - 1 ½	32 - 40	167 484 947	259,17	0,203
63	2	50	167 484 948	254,26	0,260

PF 3 39 211 998



Adapterbausatz inkl. Kupplungsstück Für Stellantrieb elektrisch TYP EA15 - EA25 Pneumatisch PA11/PA21

d-d (mm)	Zoll (inch)	DN-DN (mm)	Code	EUR	Gewicht (kg)
16 - 20	¾ - ½	10 - 15	198 150 556	27,09	0,128
25 - 32	¾ - 1	20 - 25	198 150 557	27,09	0,136
40 - 50	1 ¼ - 1 ½	32 - 40	198 150 558	27,09	0,120
-- 63	2	-- 50	198 150 559	27,09	0,140

Zwischenelement Elektrisch Typ 140 / 141 / 142 Ohne Handbetätigung

Antrieb	d-d (mm)	Code	EUR	PF	SP	Gewicht (kg)
DN50-65 EA45	63 - 75	198 000 943	91,94	3 39 211 998	0	0,098
DN80 EA120	90	198 000 601	91,94	3 39 644 998	0	0,102
DN100 EA120	110	198 000 602	91,94	3 39 644 998	0	0,111

Zubehör für elektrische und pneumatische Absperrklappen

PF 3 39 644 998

Zwischenelement für Absperrklappen Elektrisch Typ 145 / 146 / 147 Mit Handbetätigung

Antrieb	DN-DN (mm)	d-d (mm)	Code	EUR	SP	Gewicht (kg)
DN50-80 EA120	50 - 80	63 - 90	198 000 623	750,01	0	1,700
DN100-125 EA120	100 - 125	110 - 140	198 000 624	750,01	0	1,831
DN150 EA120	150	160	198 000 625	750,01	1	1,770
DN200 EA250	200	225	198 000 627	750,01	1	1,700

PF 3 39 643 999



Integrierter Rückmelder mechanisch AG NI

DN-DN (mm)	Grösse (mm)	Code	EUR	SP	Gewicht (kg)
50 - 80	1	161 486 859	247,58	1	0,063
100 - 125	2	161 486 305	247,58	1	0,068
150 - 200	3	161 486 010	247,58	1	0,063

PF 3 39 643 999



Integrierter Rückmelder Mechanisch AU

DN-DN (mm)	Grösse (mm)	Code	EUR	SP	Gewicht (kg)
50 - 80	1	161 486 858	247,58	1	0,072
100 - 125	2	161 486 304	247,58	1	0,055
150 - 200	3	161 486 009	247,58	1	0,063

PF 3 39 643 999



Integrierter Rückmelder Elektrisch Namur

DN-DN (mm)	Grösse (mm)	Code	EUR	SP	Gewicht (kg)
50 - 80	1	161 486 855	570,01	1	0,050
100 - 125	2	161 486 301	570,01	1	0,050
150 - 200	3	161 486 006	570,01	1	0,050

PF 3 39 643 999



Integrierter Rückmelder Elektrisch PNP

Grösse (mm)	DN-DN (mm)	Code	EUR	SP	Gewicht (kg)
1	50 - 80	161 486 856	553,38	1	0,056
2	100 - 125	161 486 302	553,38	1	0,056
3	150 - 200	161 486 007	553,38	1	0,056

PF 3 39 643 999



**Integrierter Rückmelder
Elektrisch NPN**

DN-DN (mm)	Grösse (mm)	Code	EUR	SP	Gewicht (kg)
50 - 80	1	161 486 857	752,99	1	0,056
100 - 125	2	161 486 303	752,99	1	0,056
150 - 200	3	161 486 008	752,99	1	0,056

Zubehör für pneumatische Kugelhähne und Absperrklappen

PF 3 46 254 998



Stellantrieb pneumatisch Typ PA11/PA21 Federkraft schliessend (FC)

Zoll (inch)	Typ	DN-DN (mm)	Code	EUR	SP	Gewicht (kg)
3/8 - 1	PA 11 FC	10 - 25	198 150 127	472,59	2	0,769
1 1/4 - 2	PA 21 FC	32 - 50	198 150 130	559,47	2	1,445

PF 3 46 254 998



Stellantrieb pneumatisch Typ PA11/PA21 Federkraft öffnend (FO)

Zoll (inch)	Typ	DN-DN (mm)	Code	EUR	SP	Gewicht (kg)
3/8 - 1	PA 11 FO	10 - 25	198 150 128	500,66	1	0,775
1 1/4 - 2	PA 21 FO	32 - 50	198 150 131	579,82	1	1,419

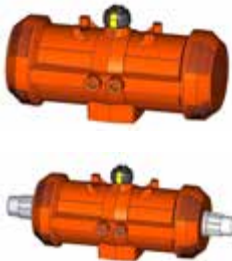
PF 3 46 254 998



Stellantrieb pneumatisch Typ PA11/PA21 Doppelt wirkend (DA)

Zoll (inch)	Typ	DN-DN (mm)	Code	EUR	SP	Gewicht (kg)
3/8 - 1	PA 11 DA	10 - 25	198 150 129	485,51	1	0,542
1 1/4 - 2	PA 21 DA	32 - 50	198 150 132	564,66	1	0,995

PF 3 46 254 998



Stellantrieb pneumatisch Typ PA11/PA21 Federkraft schliessend (FC) mit Hubbegrenzung

Zoll (inch)	Typ	DN-DN (mm)	Code	EUR	SP	Gewicht (kg)
3/8 - 1	PA 11 FC	10 - 25	198 150 144	650,95	1	0,854
1 1/4 - 2	PA 21 FC	32 - 50	198 150 147	737,99	1	1,609

PF 3 46 254 998



Stellantrieb pneumatisch Typ PA11/PA21 Federkraft öffnend (FO) mit Hubbegrenzung

Zoll (inch)	Typ	DN-DN (mm)	Code	EUR	SP	Gewicht (kg)
3/8 - 1	PA 11 FO	10 - 25	198 150 145	679,33	1	0,837
1 1/4 - 2	PA 21 FO	32 - 50	198 150 148	758,93	1	1,609

PF 3 46 254 998



Stellantrieb pneumatisch Typ PA11/PA21
Doppelt wirkend (DA)
mit Hubbegrenzung

Typ	Zoll (inch)	DN-DN (mm)	Code	EUR	SP	Gewicht (kg)
PA 11 DA	¾ - 1	10 - 25	198 150 146	597,64	1	0,647
PA 21 DA	1 ¼ - 2	32 - 50	198 150 149	761,91	1	1,185

PF 3 39 696 998



Zwischenelement zu Typ 230-235
Mit Handbetätigung

Ausführung:

- Hinweis: In Kombination mit einem elektrischen Antrieb, für alle Dimensionen (3/8"-2") Code Nr. 198 000 501 verwenden.

Zoll (inch)	DN-DN (mm)	Code	EUR	SP	Gewicht (kg)
¾ - 1	10 - 25	198 000 500	242,98	0	0,250
1 ¼ - 2	32 - 50	198 000 501	242,98	0	0,264

PF 2 31 798 999



DN10/15 - 50



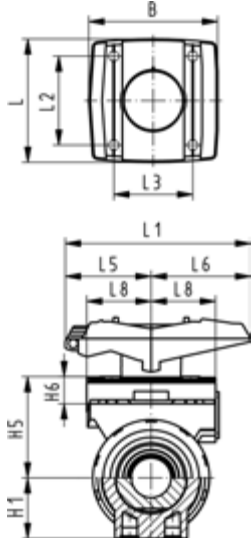
Multifunktions-Modul (I02) PP-GF
Modul leer

Ausführung:

- Zubehör zum Kugelhahn Typ 546
- Zwischenelement für Stellenantriebe
- Für Betätigung mit Hebel muss Multifunktionshebel separat bestellt werden
- Inklusive Schrauben zur Befestigung des Modules und Kupplungstückes aus rostfreiem Stahl (V2A) für die Dimension DN65-100
- Das Multifunktionsmodul der Dim. d75 - d110 besitzt einen Kopfflansch F07 gemäss EN ISO 5211.

d-d (mm)	Zoll (inch)	DN-DN (mm)	Code	EUR	SP	Gewicht (kg)
16 - 20	¾ - ½	10 - 15	167 482 680	13,61	1	0,069
25 - 32	¾ - 1	20 - 25	167 482 681	13,61	1	0,149
40 - 50	1 ¼ - 1 ½	32 - 40	167 482 682	23,91	1	0,168
63	2	50	167 482 683	27,28	1	0,209
75 - 90	2 ½ - 3	65 - 80	167 482 684	82,29	1	0,379
110	4	100	167 482 685	104,59	1	0,607

d-d (mm)	B (mm)	H1 (mm)	H5 (mm)	H6 (mm)	L (mm)	L1 (mm)	L2 (mm)	L3 (mm)	L5 (mm)	L6 (mm)	L8 (mm)
16 - 20	67	27	50	17	72	87	54	40	42	45	34
25 - 32	75	30	53	16	72	108	52	46	50	58	38
40 - 50	81	44	72	16	80	140	60	50	66	75	41
63	91	64	94	19	93	165	68	65	78	87	46
75 - 90	90	85	157	23	85	270			64	206	
110	106	123	175	23	97	320			64	256	



PF 2 31 798 999



Multifunktions-Modul (I03) PP-GF
Mit mechanischen Endschaltern AgNi

Ausführung:

- Zubehör zum Kugelhahn Typ 546
- Zwischenelement für Stellenantriebe
- Für Betätigung mit Hebel muss Multifunktionshebel separat bestellt werden
- Inklusive Gerätestecker 3P+E / Schutzart: IP65
- Inklusive Schrauben zur Befestigung des Modules und Kupplungstückes aus rostfreiem Stahl (V2A) für die Dimension DN65-100
- Schaltertyp Crouzet 83 181

d-d (mm)	DN-DN (mm)	Zoll (inch)	Code	EUR	SP	Gewicht (kg)
16 - 20	10 - 15	3/8 - 1/2	167 482 626	164,59	1	0,104
25 - 32	20 - 25	3/4 - 1	167 482 627	177,16	1	0,118
40 - 50	32 - 40	1 1/4 - 1 1/2	167 482 628	216,82	1	0,140
-- 63	-- 50	2	167 482 629	229,13	1	0,257
75 - 90	65 - 80	2 1/2 - 3	167 482 630	282,14	1	0,478
-- 110	-- 100	4	167 482 631	322,06	1	0,480

d-d (mm)	H1 (mm)	H5 (mm)	L1 (mm)	L5 (mm)	L6 (mm)	L8 (mm)	L9 (mm)
16 - 20	27	50	87	42	45	34	73
25 - 32	30	53	108	50	58	38	77
40 - 50	44	72	140	66	75	41	80
-- 63	64	94	165	78	87	46	85
75 - 90	85	157	270	64	206		
-- 110	123	175	320	64	256		

PF 2 31 798 999



Multifunktions-Modul (I04) PP-GF
Mit mechanischen Endschaltern Au

Ausführung:

- Zubehör zum Kugelhahn Typ 546
- Zwischenelement für Stellenantriebe
- Für Betätigung mit Hebel muss Multifunktionshebel separat bestellt werden
- Inklusive Gerätestecker 3P+E / Schutzart: IP65
- Inklusive Schrauben zur Befestigung des Modules und Kupplungstückes aus rostfreiem Stahl (V2A) für die Dimension DN65-100
- Schaltertyp Crouzet 83 181

DN-DN (mm)	d-d (mm)	Zoll (inch)	Code	EUR	SP	Gewicht (kg)
10 - 15	16 - 20	3/8 - 1/2	167 482 635	164,59	1	0,103
20 - 25	25 - 32	3/4 - 1	167 482 636	177,16	1	0,120
32 - 40	40 - 50	1 1/4 - 1 1/2	167 482 637	216,82	1	0,138
-- 50	-- 63	2	167 482 638	229,13	1	0,175
65 - 80	75 - 90	2 1/2 - 3	167 482 639	282,14	1	0,460
-- 100	-- 110	4	167 482 640	322,06	1	0,480

H1 (mm)	H5 (mm)	L1 (mm)	L5 (mm)	L6 (mm)	L8 (mm)	L9 (mm)
27	50	87	42	45	34	73
30	53	108	50	58	38	77
44	72	140	66	75	41	80
64	94	165	78	87	46	85
85	157	270	64	206		
123	175	320	64	256		

PF 2 31 798 999



Multifunktions-Modul (I05) PP-GF
Mit induktiven Endschaltern Namur

Ausführung:

- Zubehör zum Kugelhahn Typ 546
- Zwischenelement für Stellenantriebe
- Für Betätigung mit Hebel muss Multifunktionshebel separat bestellt werden
- Inklusive Gerätestecker 3P+E / Schutzart: IP65
- Inklusive Schrauben zur Befestigung des Modules und Kupplungstückes aus rostfreiem Stahl (V2A) für die Dimension DN65-100
- Schaltertyp Pepperl+Fuchs NJ1.5-F-N

Zoll (inch)	DN-DN (mm)	d-d (mm)	Code	EUR	SP	Gewicht (kg)
3/8 - 1/2	10 - 15	16 - 20	167 482 671	892,94	1	0,097
3/4 - 1	20 - 25	25 - 32	167 482 672	904,60	1	0,107
1 1/4 - 1 1/2	32 - 40	40 - 50	167 482 673	946,07	1	0,135
2	-- 50	-- 63	167 482 674	957,75	1	0,257
2 1/2 - 3	65 - 80	75 - 90	167 482 675	960,33	1	0,460
4	-- 100	-- 110	167 482 676	999,21	1	0,480

H1 (mm)	H5 (mm)	L1 (mm)	L5 (mm)	L6 (mm)	L8 (mm)	L9 (mm)
27	50	87	42	45	34	73
30	53	108	50	58	38	77
44	72	140	66	75	41	80
64	94	165	78	87	46	85
85	157	270	64	206		
123	175	320	64	256		

PF 2 31 798 999



Multifunktions-Modul (I06) PP-GF
Mit induktiven Endschaltern PNP

Ausführung:

- Zubehör zum Kugelhahn Typ 546
- Zwischenelement für Stellenantriebe
- Für Betätigung mit Hebel muss Multifunktionshebel separat bestellt werden
- Inklusive Gerätestecker 3P+E / Schutzart: IP65
- Inklusive Schrauben zur Befestigung des Modules und Kupplungstückes aus rostfreiem Stahl (V2A) für die Dimension DN65-100
- Schaltertyp Pepperl+Fuchs NBB1.5-F79-E2

Zoll (inch)	DN-DN (mm)	d-d (mm)	Code	EUR	SP	Gewicht (kg)
3/8 - 1/2	10 - 15	16 - 20	167 482 662	581,64	1	0,182
3/4 - 1	20 - 25	25 - 32	167 482 663	594,22	1	0,197
1 1/4 - 1 1/2	32 - 40	40 - 50	167 482 664	637,37	1	0,215
2	-- 50	-- 63	167 482 665	645,67	1	0,175
2 1/2 - 3	65 - 80	75 - 90	167 482 666	671,33	1	0,460
4	-- 100	-- 110	167 482 667	711,50	1	0,480

H1 (mm)	H5 (mm)	L1 (mm)	L5 (mm)	L6 (mm)	L8 (mm)	L9 (mm)
27	50	87	42	45	34	73
30	53	108	50	58	38	77
44	72	140	66	75	41	80
64	94	165	78	87	46	85
85	157	270	64	206		
123	175	320	64	256		

PF 2 31 798 999



**Multifunktions-Modul (I07) PP-GF
Mit induktiven Endschaltern NPN**

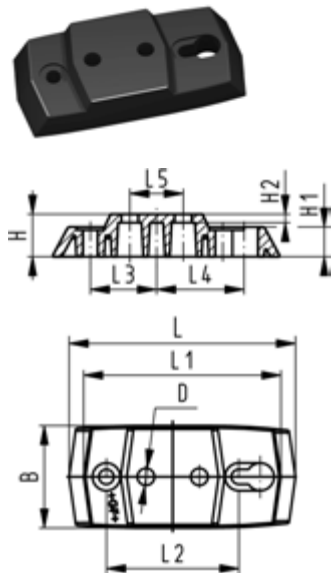
Ausführung:

- Zubehör zum Kugelhahn Typ 546
- Zwischenelement für Stellenantriebe
- Für Betätigung mit Hebel muss Multifunktionshebel separat bestellt werden
- Inklusive Gerätestecker 3P+E / Schutzart: IP65
- Inklusive Schrauben zur Befestigung des Modules und Kupplungstückes aus rostfreiem Stahl (V2A) für die Dimension DN65-100
- Schaltertyp Pepperl+Fuchs NBB1.5-F79-E2

Zoll (inch)	DN-DN (mm)	d-d (mm)	Code	EUR	SP	Gewicht (kg)
3/8 - 1/2	10 - 15	16 - 20	167 482 653	581,64	1	0,110
3/4 - 1	20 - 25	25 - 32	167 482 654	594,22	1	0,120
1 1/4 - 1 1/2	32 - 40	40 - 50	167 482 655	637,37	1	0,135
2	-- 50	-- 63	167 482 656	645,67	1	0,175
2 1/2 - 3	65 - 80	75 - 90	167 482 657	671,33	1	0,460
4	-- 100	-- 110	167 482 658	711,50	1	0,480

H1 (mm)	H5 (mm)	L1 (mm)	L5 (mm)	L6 (mm)	L8 (mm)	L9 (mm)
27	50	87	42	45	34	73
30	53	108	50	58	38	77
44	72	140	66	75	41	80
64	94	165	78	87	46	85
85	157	270	64	206		
123	175	320	64	256		

PF 2 31 798 999

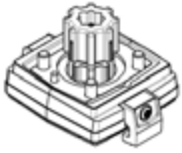


Befestigungsplatte 546 und 543 PP-GF (L02)

- Inklusive 2 Befestigungsschrauben

Zoll (inch)	DN-DN (mm)	d-d (mm)	Code	EUR	SP	Gewicht (kg)
3/8 - 1	10 - 25	16 - 32	167 484 110	13,29	0	0,054
1 1/4 - 2	32 - 50	40 - 63	167 484 111	17,57	0	0,066

B (mm)	D (mm)	H (mm)	H1 (mm)	H2 (mm)	L (mm)	L1 (mm)	L2 (mm)	L3 (mm)	L4 (mm)	L5 (mm)
48	8	20	14	4	106	92	62	31	41	25
54	9	20	14	4	149	134	104	52	62	45



**Adapterbausatz inkl. Kupplungsstück
Für Stellantrieb elektrisch TYP EA15 - EA25
Pneumatisch PA11/PA21**

d-d (mm)	Zoll (inch)	DN-DN (mm)	Code	EUR	Gewicht (kg)
16 - 20	¾ - ½	10 - 15	198 150 556	27,09	0,128
25 - 32	¾ - 1	20 - 25	198 150 557	27,09	0,136
40 - 50	1 ¼ - 1 ½	32 - 40	198 150 558	27,09	0,120
-- 63	2	-- 50	198 150 559	27,09	0,140

**Zwischenelement
Elektrisch Typ 140 / 141 / 142
Ohne Handbetätigung**

Antrieb	d-d (mm)	Code	EUR	PF	SP	Gewicht (kg)
DN50-65 EA45	63 - 75	198 000 943	91,94	3 39 211 998	0	0,098
DN80 EA120	90	198 000 601	91,94	3 39 644 998	0	0,102
DN100 EA120	110	198 000 602	91,94	3 39 644 998	0	0,111



**Zubehör für Vorsteuermagnetventil Typ MNL 532
Anschlussplatte NAMUR
Für DIASTAR DN15-50/PA11-21/PA30-55**

DN (mm)	Pos	Baureihe PA11/21 Code	EUR	PF	Baureihe PA35/55 Code	EUR	PF
15	2	199 190 378	58,80	3 39 212 998	199 190 275	17,04	3 46 253 998
20	2	199 190 378	58,80	3 39 212 998	199 190 275	17,04	3 46 253 998
25	2	199 190 378	58,80	3 39 212 998	199 190 275	17,04	3 46 253 998
32	2	199 190 378	58,80	3 39 212 998	199 190 275	17,04	3 46 253 998
40	2	199 190 378	58,80	3 39 212 998	199 190 275	17,04	3 46 253 998
50	2	199 190 378	58,80	3 39 212 998	199 190 275	17,04	3 46 253 998

Ten/028 FC Code	EUR	PF	Ten+/025 FC Code	EUR	PF
199 190 378	58,80	3 39 212 998	199 190 378	58,80	3 39 212 998
199 190 378	58,80	3 39 212 998	199 190 378	58,80	3 39 212 998
199 190 378	58,80	3 39 212 998	199 190 378	58,80	3 39 212 998
199 190 378	58,80	3 39 212 998	199 190 379	118,96	3 39 212 998
199 190 379	118,96	3 39 212 998	199 190 379	118,96	3 39 212 998
199 190 379	118,96	3 39 212 998	199 190 379	118,96	3 39 212 998

Ten/025 DA/FO Code	EUR	PF	Gewicht (kg)
199 190 378	58,80	3 39 212 998	0,054
199 190 378	58,80	3 39 212 998	0,054
199 190 378	58,80	3 39 212 998	0,054
199 190 378	58,80	3 39 212 998	0,054
199 190 379	118,96	3 39 212 998	0,354
199 190 379	118,96	3 39 212 998	0,354

Zwischenelement
Pneumatisch Typ 240 / 243 / 244
Ohne Handbetätigung

Ausführung:

- Zwischenelement zur Montage von PA30-70 auf Absperrklappe Typ 567/578

d (mm)	d (mm)	DN (mm)	Antrieb	DN (mm)
63	63	50	PA30 FC/FO	50
63	63	50	PA35 DA	50
75	75	65	PA30 FC/FO	65
75	75	65	PA35 DA	65
90	90	80	PA40 DA	80
90			PA35 FC/FO	80
110	110	100	PA40 FC/FO	100
110	110	100	PA45 DA	100
140	140	125	PA45 DA	125
140	140	125	PA45 FC/FO	125
160	160	150	PA55 DA	150
160	160	150	PA50 FC	150
225	225	200	PA55 FC/FO	200
225	225	200	PA55 DA	200
	280 - 315	250 - 300	PA65/70 DA/FC/FO	
	280 - 315	250 - 300	PA65/70 DA	

Code	EUR	PF	SP	Gewicht (kg)
198 000 595	91,94	3 39 644 998	1	0,309
198 000 595	91,94	3 39 644 998	1	0,309
198 000 595	91,94	3 39 644 998	1	0,309
198 000 595	91,94	3 39 644 998	1	0,309
198 000 595	91,94	3 39 644 998	1	0,309
198 000 596	91,94	3 39 644 998	1	0,324
198 000 600	91,94	3 39 644 998	1	0,100
198 000 600	91,94	3 39 644 998	1	0,100
198 000 600	91,94	3 39 644 998	1	0,100
198 000 597	91,94	3 39 644 998	0	0,101
198 000 600	91,94	3 39 644 998	1	0,100
198 000 599	Auf Anfrage	3 39 644 998	0	0,100
198 000 598	91,94	3 39 644 998	0	0,111
198 000 600	91,94	3 39 644 998	1	0,100
198 000 945	Auf Anfrage	3 39 644 998	1	0,300
198 000 944	Auf Anfrage	3 39 644 999	1	0,300



Stellantrieb pneumatisch Typ PA30 -PA90
Federkraft schliessend/Federkraft öffnend (FC/FO)

* Nur für Absperrklappe Typ 240, 241, 242 und Kugelhahn Typ 230 - 235

	Typ	hart anodisiert Code	EUR	PF	SP	Gewicht (kg)
	PA 30 FC/FO	198 800 757	816,85	3 46 253 005	1	2,022
*	PA 30 FO	198 811 025	816,85	3 46 253 005	0	2,020
	PA 35 FC/FO	198 800 037	883,68	3 46 253 005	1	2,673
*	PA 35 FO	198 811 026	874,79	3 46 253 005	0	2,675
	PA 40 FC/FO	198 800 728	1.003,98	3 46 253 005	1	3,602
*	PA 40 FO	198 811 027	1.003,98	3 46 253 005	0	3,623
	PA 45 FC/FO	198 800 039	1.229,72	3 46 253 005	1	4,962
*	PA45 FO	198 811 028	1.229,72	3 46 253 005	0	4,944
	PA 50 FC/FO	198 800 729	1.529,72	3 46 253 005	1	6,921
*	PA50 FO	198 811 029	1.529,72	3 46 253 005	0	6,819
	PA 55 FC/FO	198 800 041	1.890,65	3 46 253 005	0	9,354
*	PA 55 FO	198 811 030	1.890,65	3 46 253 005	0	9,203
	PA 60 FC/FO	198 800 730	2.356,98	3 46 253 005	1	11,371
	PA 65 FC/FO	198 800 043	3.191,66	3 46 253 005	0	15,900
	PA 70 FC/FO	198 800 731	4.157,03	3 46 253 005	0	18,758
*	PA 70 FO	198 811 198	4.157,03	3 46 253 005	1	18,750
	PA 75 FC/FO	198 800 045	5.704,59	3 46 253 005	0	26,700
	PA 80 FC/FO	198 800 047	7.486,81	3 46 253 005	0	34,400

	Typ	chemisch vernickelt Code	EUR	PF	SP	Gewicht (kg)
	PA 30 FC/FO	198 800 034	Auf Anfrage	3 46 253 005	0	2,400
*	PA 30 FO		Auf Anfrage	3 46 253 005		
	PA 35 FC/FO	198 800 052	Auf Anfrage	3 46 253 005	0	2,400
*	PA 35 FO		Auf Anfrage	3 46 253 005		
	PA 40 FC/FO	198 800 004	1.072,29	3 46 253 005	1	3,598
*	PA 40 FO		Auf Anfrage	3 46 253 005		
	PA 45 FC/FO	198 800 054	1.330,97	3 46 253 005	0	4,600
*	PA45 FO		Auf Anfrage	3 46 253 005		
	PA 50 FC/FO	198 800 005	1.618,85	3 46 253 005	0	6,921
*	PA50 FO		Auf Anfrage	3 46 253 005		
	PA 55 FC/FO	198 800 056	2.054,81	3 46 253 005	0	9,400
*	PA 55 FO		Auf Anfrage	3 46 253 005		
	PA 60 FC/FO	198 800 006	2.475,81	3 46 253 005	0	12,895
	PA 65 FC/FO	198 800 058	Auf Anfrage	3 46 253 005	0	15,900
	PA 70 FC/FO	198 800 007	4.308,52	3 46 253 005	0	19,496
*	PA 70 FO		Auf Anfrage	3 46 253 005		
	PA 75 FC/FO	198 800 060	Auf Anfrage	3 46 253 005	0	26,700
	PA 80 FC/FO	198 800 062	Auf Anfrage	3 46 253 005	0	34,400

	Typ	hart anodisiert mit Hubbegrenzung Code	EUR	PF	Gewicht (kg)
	PA 30 FC/FO		Auf Anfrage	3 46 253 005	
*	PA 30 FO		Auf Anfrage	3 46 253 005	
	PA 35 FC/FO		Auf Anfrage	3 46 253 005	
*	PA 35 FO		Auf Anfrage	3 46 253 005	
	PA 40 FC/FO	198 800 017	1.335,17	3 46 253 001	3,598
*	PA 40 FO		Auf Anfrage	3 46 253 005	
	PA 45 FC/FO		Auf Anfrage	3 46 253 005	
*	PA45 FO		Auf Anfrage	3 46 253 005	
	PA 50 FC/FO	198 800 018	2.015,40	3 46 253 001	6,921
*	PA50 FO		Auf Anfrage	3 46 253 005	
	PA 55 FC/FO		Auf Anfrage	3 46 253 005	
*	PA 55 FO		Auf Anfrage	3 46 253 005	

Fortsetzung nächste Seite

	Typ	hart anodisiert mit Hubbegrenzung Code	EUR	PF	Gewicht (kg)
	PA 60 FC/FO	198 800 019	3.029,77	3 46 253 001	12,895
	PA 65 FC/FO		Auf Anfrage	3 46 253 005	
	PA 70 FC/FO	198 800 020	5.028,83	3 46 253 001	19,496
*	PA 70 FO		Auf Anfrage	3 46 253 005	
	PA 75 FC/FO		Auf Anfrage	3 46 253 005	
	PA 80 FC/FO		Auf Anfrage	3 46 253 005	

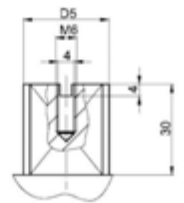
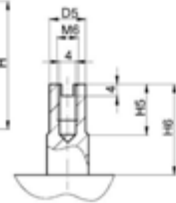
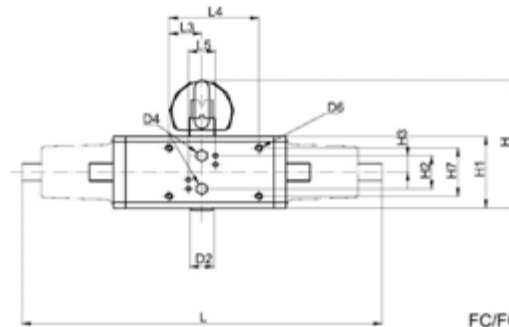
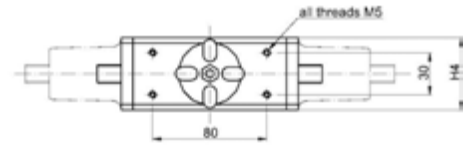
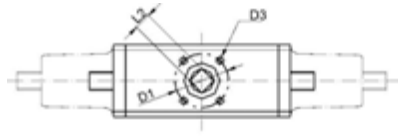
	Typ	Epoxy beschichtet Code	EUR	PF	SP	Gewicht (kg)
	PA 30 FC/FO	198 811 194	847,30	3 46 253 005	0	2,400
*	PA 30 FO		Auf Anfrage	3 46 253 005		
	PA 35 FC/FO	198 800 029	1.100,83	3 46 253 005	1	2,400
*	PA 35 FO		Auf Anfrage	3 46 253 005		
	PA 40 FC/FO	198 800 025	1.254,25	3 46 253 005	1	3,598
*	PA 40 FO		Auf Anfrage	3 46 253 005		
	PA 45 FC/FO		Auf Anfrage	3 46 253 005		
*	PA45 FO		Auf Anfrage	3 46 253 005		
	PA 50 FC/FO	198 800 026	1.757,94	3 46 253 005	1	6,921
*	PA50 FO		Auf Anfrage	3 46 253 005		
	PA 55 FC/FO	198 811 190	2.134,87	3 46 253 005	0	9,424
*	PA 55 FO		Auf Anfrage	3 46 253 005		
	PA 60 FC/FO		Auf Anfrage	3 46 253 005		
	PA 65 FC/FO		Auf Anfrage	3 46 253 005		
	PA 70 FC/FO	198 800 028	4.563,31	3 46 253 005	1	19,496
*	PA 70 FO		Auf Anfrage	3 46 253 005		
	PA 75 FC/FO		Auf Anfrage	3 46 253 005		
	PA 80 FC/FO		Auf Anfrage	3 46 253 005		

	Typ	#	D1 (mm)	D2 (mm)	D3 [M] (mm)	D4 (inch)	D5 (mm)	L (mm)	L2 (mm)	L3 (mm)	L4 (mm)	L5 (mm)	H (mm)
	PA 30 FC/FO	F04	42	30	M5x9		10	272	11	35	70	32	102
*	PA 30 FO	F04	42	30	M5x9	1/8	10	272	11	35	70	32	102
	PA 35 FC/FO	F05	50	35	M6x11		12	336	14	35	70	32	111
*	PA 35 FO	F05	50	35	M6x11	1/8	12	336	14	35	70	32	111
	PA 40 FC/FO	F05	50	35	M6x11		12	364	14	35	70	32	129
*	PA 40 FO	F05	50	35	M6x11	1/8	12	364	14	35	70	32	129
	PA 45 FC/FO	F07	70	55	M8x15	1/8	15	403	17	35	70	32	139
*	PA45 FO	F07	70	55	M8x15	1/8	15	403	17	35	70	32	139
	PA 50 FC/FO	F07	70	55	M8x15		15	418	17	35	70	32	149
*	PA50 FO	F07	70	55	M8x15	1/8	15	418	17	35	70	32	149
	PA 55 FC/FO	F10	102	70	M10x17		19	478	22	35	70	32	161
*	PA 55 FO	F10	102	70	M10x17	1/8	19	478	22	35	70	32	161
	PA 60 FC/FO	F10	102	70	M10x17	1/8	19	497	22	35	70	32	173
	PA 65 FC/FO	F12	125	85	M12x21	1/4		617	27			32	191
	PA 70 FC/FO	F12	125	85	M12x21			652	27			32	196
*	PA 70 FO	F12	125	85	M12x21	1/4		652	27			32	196
	PA 75 FC/FO	F14	140	100	M16x25	1/4		756	36			32	229
	PA 80 FC/FO	F14	140	100	M16x25	1/4		803	36			32	241

	Typ	H1 (mm)	H2 (mm)	H3 (mm)	H5 (mm)	H4 (mm)	H6 (mm)	H7 (mm)	H8 (mm)
	PA 30 FC/FO	70	21	18	13	65	20	36	
*	PA 30 FO	70	21	18	13	65	20	36	
	PA 35 FC/FO	78	21	18	13	72	20	36	
*	PA 35 FO	78	21	18	13	72	20	36	
	PA 40 FC/FO	86	25	21	13	80	30	36	
*	PA 40 FO	86	25	21	13	80	30	36	
	PA 45 FC/FO	96	25	21	16	90	30	36	
*	PA45 FO	96	25	21	16	90	30	36	
	PA 50 FC/FO	106	25	26	17	100	30	36	

Fortsetzung nächste Seite

	Typ	H1 (mm)	H2 (mm)	H3 (mm)	H5 (mm)	H4 (mm)	H6 (mm)	H7 (mm)	H8 (mm)
*	PA50 FO	106	25	26	17	100	30	36	
	PA 55 FC/FO	118	25	25	19	112	30	36	
*	PA 55 FO	118	25	25	19	112	30	36	
	PA 60 FC/FO	130	25	32	19	124	30	36	
	PA 65 FC/FO	148	24	34		137			22
	PA 70 FC/FO	153	24	38		145			24
*	PA 70 FO	153	24	38		145			24
	PA 75 FC/FO	186	24	43		166			27
	PA 80 FC/FO	198	24	44		180			32



FC/FO: PA 30/35/40/45
PA 50/55/60
DA: PA 30/35/40/45
PA 50/55/60/65/70

FC/FO: PA 65/70/75/80
DA: PA 75/80/85/90

Stellantrieb pneumatisch Typ PA30 - PA90
Doppelt wirkend (DA)

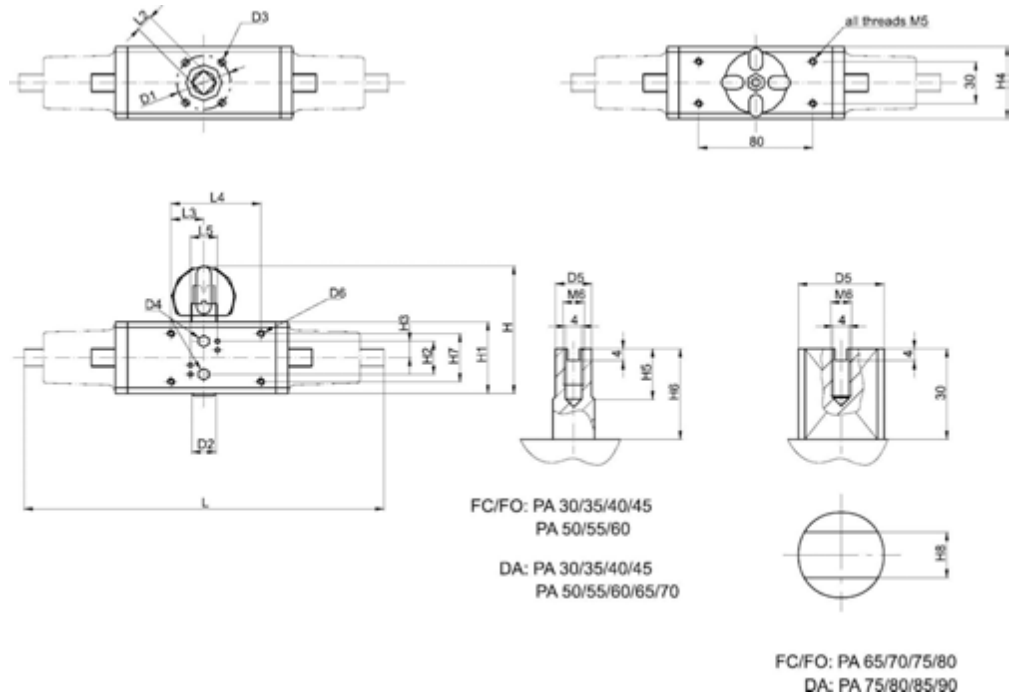


Typ	hart anodisiert Code	EUR	SP	Gewicht (kg)
PA 30 DA	198 800 737	515,36	0	1,004
PA 35 DA	198 800 758	529,17	1	1,346
PA 40 DA	198 800 759	547,74	0	1,731
PA 45 DA	198 800 040	636,70	0	2,155
PA 50 DA	198 800 733	736,80	0	2,981
PA55 DA	198 800 042	876,25	1	3,892
PA 60 DA	198 800 734	1.081,21	0	5,647
PA 65 DA	198 800 044	1.345,58	1	7,293
PA 70 DA	198 800 735	1.703,50	1	9,008
PA 75 DA	198 800 046	2.123,81	0	12,000
PA 80 DA	198 800 048	2.630,26	0	14,000
PA 85 DA	198 800 050	4.134,74	0	21,527
PA 90 DA	198 800 051	5.726,87	0	25,400

H7	D5	H6	L4	L3	H5	D3 [M]	#	D1	D2	D4	L1	L2	L5	H	H1
(mm)	(mm)	(mm)	(mm)	(mm)	(mm)	(mm)		(mm)	(mm)	(inch)	(mm)	(mm)	(mm)	(mm)	(mm)
36	9	20	70	35	10	M5x9	F03	36	25	1/8	169	9		92	60
36	10	20	70	35	13	M5x9	F03	42	30	1/8	183	11		98	66
36	10	20	70	35	13	M5x9	F05	42	30	1/8	190	11		102	70
36	12	20	70	35	13	M6x11	F05	50	35	1/8	225	14		111	78
36	12	30	70	35	13	M6x11	F05	50	35	1/8	240	14		129	86
36	15	30	70	35	16	M8x15	F07	70	55	1/8	269	17		139	96
36	15	30	70	35	17	M8x15	F07	70	55	1/8	314	17		149	106
36	19	30	70	35	19	M10x17	F10	102	70	1/8	336	22		161	118
36	19	30	70	35	19	M10x17	F10	102	70	1/8	365	22		173	130
						M12x21	F12	125	85	1/8	402	27	32	191	148
						M12x21	F12	125	85	1/8	445	27	32	197	153
						M16x25	F14	140	100	1/8	529	36	32	229	186
						M16x25	F14	140	100	1/8	581	36	32	241	198

H2	H3	H4	H8
(mm)	(mm)	(mm)	(mm)
25	12	55	
25	13	60	
21	18	65	
21	18	72	
25	21	80	
25	21	90	
25	26	100	
25	25	112	
25	32	124	

H2	H3	H4	H8
(mm)	(mm)	(mm)	(mm)
24	34	137	22
24	38	145	24
24	43	166	27
24	44	180	32





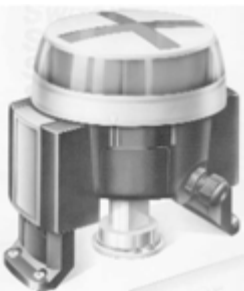
Für Stellantriebe pneumatisch Typ PA30-PA55 und PA11/21 Namur Anschlussplatte

- PA30 - PA55 FC/FO, PA30 - PA65 DA

DN (mm)	Baureihe PA11/21 Code	EUR	PF	SP	Gewicht (kg)
15	199 190 378	58,80	3 39 212 998	1	0,054
20	199 190 378	58,80	3 39 212 998	1	0,054
25	199 190 378	58,80	3 39 212 998	1	0,054
32	199 190 378	58,80	3 39 212 998	1	0,054
40	199 190 378	58,80	3 39 212 998	1	0,054
50	199 190 378	58,80	3 39 212 998	1	0,054

Baureihe PA35/55 Code	EUR	PF	SP	Gewicht (kg)
199 190 275	17,04	3 46 253 998	1	0,114
199 190 275	17,04	3 46 253 998	1	0,114
199 190 275	17,04	3 46 253 998	1	0,114
199 190 275	17,04	3 46 253 998	1	0,114
199 190 275	17,04	3 46 253 998	1	0,114
199 190 275	17,04	3 46 253 998	1	0,114

PF 3 58 267 001



Für Stellantriebe pneumatisch Elektrischer Rückmelder Typ ER 90

Bezeichnung	Code	EUR	SP	Gewicht (kg)
Bausatz 2 Hilfsschalter mechanisch	700 254 500	211,21	0	0,300
Bausatz 2 Hilfsschalter induktiv PNP	700 254 501	360,57	0	0,300
Bausatz 2 Hilfsschalter induktiv NPN	700 254 502	Auf Anfrage		
Bausatz 2 Hilfsschalter NAMUR	700 254 503	360,57	0	0,300



Für Stellantriebe pneumatisch Endschaltereinheit

- Inklusive Namur Aufbaukonsole

Bezeichnung	Code	EUR	PF	SP	Gewicht (kg)
Bausatz 2 Hilfsschalter Ag/Ni	200 010 117	232,06	3 46 253 998	0	0,600
Bausatz 2 Hilfsschalter Au	200 010 118	289,39	3 39 226 028	0	0,600
Bausatz 2 Hilfsschalter PNP	200 010 119	414,62	3 39 226 028	0	0,600
Bausatz 2 Hilfsschalter Namur	200 010 295	645,34	3 39 226 028	0	0,612

PF 3 46 253 998

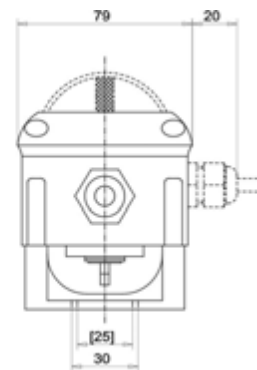
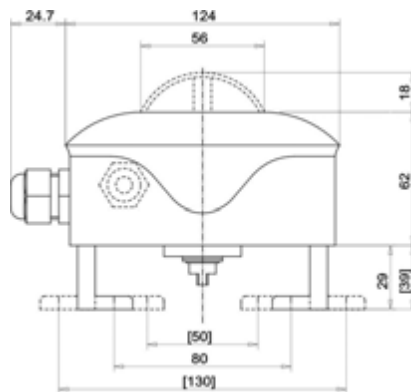


**Endschalterbox mit 2 Schaltern
für pneumatische Antriebe Typ PA11 - PA90**

- Inklusive Namur Aufbaukonsole
- NPN und PNP mit Leuchtdiode

Spannung	Code	EUR	SP	Gewicht (kg)
250 V ~/10 A	199 190 282	348,63	0	0,270
10...30 V/ 0.1 A	199 190 283	579,82	1	0,530
10...30 V/ 0.1 A	199 190 284	579,82	1	0,530
5-15 V	199 190 285	594,16	1	0,284
250 V ~/5 A	199 190 286	1.160,70	1	1,948
30 V =/ 1-100 mA	199 190 287	360,57	1	0,530

Kontakte	Schaltertyp	Art.Nr.
AgNi	Cherry	D44X
NPN	Pepperl+Fuchs	NBB2-V3-E0
PNP	Pepperl+Fuchs	NBB2-V3-E2
Eexi (Namur)	Pepperl+Fuchs	NJ2-V3-N
Eexd	Bartec	07-1511-1530
Au	Cherry	D41X



PF 3 46 253 998



**Für Stellantriebe pneumatisch Typ PA11 - PA90
Namur Aufbaukonsole**

Nr	Code	EUR	SP	Gewicht (kg)
3	199 190 281	49,36	1	0,240

PF 3 58 267 001



**Für Stellantriebe pneumatisch
Induktivschalter PNP mit Leuchtdiode**

NAMUR-Anschluss-Set zum Anschluss von NAMUR-Pilotventilen an den R1/4"-Anschluss des Antriebes

Bezeichnung	Code	EUR	SP	Gewicht (kg)
Doppelinitiator Namur Typ NN 5009 Kabel 2m	700 646 823	Auf Anfrage	0	0,100
Doppelinitiator PNP Typ IN 5251 Kabel 2m	700 646 824	363,87	0	0,100
Doppelinitiator PNP Typ 5285 mit Steckeranschluss M18	700 646 826	370,55	0	0,400
Installationsset für Induktivschalter	700 646 827	105,89	0	0,100

Zubehör Membranventile

PF 3 39 772 998



Antriebe

d (mm)	DN (mm)	Zoll (inch)	DIASTAR Six FC	DIASTAR Six FC Code	DIASTAR Ten FC Code	DIASTAR Ten FC
20	15	½	198151762	198151762	198151772	198151772
25	20	¾	198151763	198151763	198151773	198151773
32	25	1	198151764	198151764	198151774	198151774
40	32	1 ¼	198151765	198151765	198151775	198151775
50	40	1 ½	198151766	198151766	198151776	198151776
63	50	2	198151767	198151767	198151777	198151777

DIASTAR Six Code	EUR	Gewicht (kg)	DIASTAR Ten Code	EUR	DIASTAR Ten+ FC Code	EUR
198 151 762	192,96	0,467	198 151 772	233,33	198 153 062	330,38
198 151 763	191,74	0,853	198 151 773	244,52	198 153 063	346,83
198 151 764	204,51	0,961	198 151 774	258,86	198 153 064	365,96
198 151 765	247,67	1,539	198 151 775	335,44	198 153 065	464,20
198 151 766	287,55	1,843	198 151 776	394,53	198 153 066	587,83
198 151 767	330,71	2,283	198 151 777	436,24	198 153 067	652,59

DIASTAR Sixteen FC Code	EUR	DIASTAR Ten FO Code	EUR	DIASTAR Ten DA Code	EUR
198 151 782	286,08	198 151 792	183,84	198 151 802	183,84
198 151 783	300,30	198 151 793	191,74	198 151 803	191,74
198 151 784	316,37	198 151 794	204,51	198 151 804	204,51
198 151 785	400,99	198 151 795	247,67	198 151 805	247,67
198 151 786	520,86	198 151 796	287,55	198 151 806	287,55
198 151 787	578,24	198 151 797	330,71	198 151 807	330,71

PF 3 39 772 998



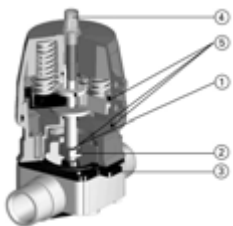
Druckstück Set

Ausführung:

- Inkl. Membranhalter

d (mm)	Zoll (inch)	DN (mm)	Code	EUR
20	1/2	15	198 000 872	52,66
25	3/4	20	198 000 873	52,66
32	1	25	198 000 874	55,01
40	1 1/4	32	198 000 875	55,01
50	1 1/2	40	198 000 876	60,08
63	2	50	198 000 877	60,08

PF 3 39 212 998



Zubehör und Ersatzteile für DIASTAR

Druckstücksatz komplett

Bestehend aus Druckstück und Membranhalter

DN (mm)	Zoll (inch)	d (mm)	EPDM Code	EUR	SP	Gewicht (kg)	PTFE / EPDM Code	EUR	SP	Gewicht (kg)
65	2 ½	75	198 000 268	138,26	1	0,135	198 000 269	138,26	1	0,135
80	3	90	198 000 270	302,09	1	0,444	198 000 271	302,09	1	0,350
100	4	110	198 000 272	333,87	1	0,493	198 000 273	333,87	1	0,489
150	6	160	198 000 274	483,87	1	1,466	198 000 275	484,02	1	1,466

PF 3 46 254 001



**Hubantrieb pneumatisch DIASTAR
Baureihe 025 FC**

Zoll (inch)	DN (mm)	Grösse	d (mm)	für EPDM Code	EUR	SP	Gewicht (kg)
2 ½	65		75	198 150 736	1.415,39	1	3,700
3	80		90	198 150 737	1.794,09	1	13,144
4	100		110	198 150 738	2.171,34	1	14,295
6	150		160	198 150 739	3.995,13	1	21,500

für PTFE/ EPDM Code	EUR	SP	Gewicht (kg)
198 150 736	1.415,39	1	3,700
198 150 737	1.794,09	1	13,144
198 150 738	2.171,34	1	14,295

PF 3 46 254 002



**Hubantrieb pneumatisch DIASTAR
Baureihe 025 FO**

Grösse	DN (mm)	Zoll (inch)	d (mm)	Für PTFE / EPDM und EPDM Code	EUR	SP	Gewicht (kg)
	65	2 ½	75	198 150 746	1.327,75	1	3,700
	80	3	90	198 150 747	1.501,51	1	9,500
	100	4	110	198 150 748	2.100,06	1	3,700
	150	6	160	198 150 749	3.519,89	1	3,700

PF 3 46 254 003



**Hubantrieb pneumatisch DIASTAR
Baureihe 025 DA**

DN (mm)	Zoll (inch)	d (mm)	Grösse	für EPDM Code	EUR	SP	Gewicht (kg)
65	2 ½	75		198 150 756	1.280,23	1	10,440
80	3	90		198 150 757	1.489,63	1	3,700
100	4	110		198 150 758	2.024,32	1	3,700
150	6	160		198 150 759	3.519,89	1	3,700

für PTFE/ EPDM Code	EUR	SP	Gewicht (kg)
198 150 756	1.280,23	1	10,440
198 150 757	1.489,63	1	3,700
198 150 758	2.024,32	1	3,700
198 150 759	3.519,89	1	3,700

PF 3 39 212 998



Für Membranventile Typ DIASTAR
Min./max. Hubbegrenzung/Handnotbetätigung

* nur max. Hubbegrenzung

DN-DN (mm)	Ten/028 FC Code	EUR	Ten Plus/ Sixteen/025 FC Code	EUR	Ten/025 DA/FO Code	EUR
-- 15	199 190 381	40,99	199 190 382	49,16	199 190 381	40,99
-- 20	199 190 382	49,16	199 190 382	49,16	199 190 382	49,16
-- 25	199 190 382	49,16	199 190 383	55,70	199 190 382	49,16
-- 32	199 190 383	55,70	199 190 384	65,21	199 190 383	55,70
-- 40	199 190 384	65,21	199 190 385	74,57	199 190 384	65,21
-- 50	199 190 384	65,21	199 190 385	74,57	199 190 384	65,21
65 - 80			199 190 318	169,61	199 190 318	169,61
100 - 150			199 190 319	132,04	199 190 319	132,04

PF 2 31 780 998



Elektrische Rückmeldung I40/I41
Mit Endschalter Ag Ni oder AU

Ausführung:

- Unveränderte Bauhöhe
- Einfache, schnelle und sichere Installation
- Zubehör zu Hand-Membranventil 514 - 519
- Selbstjustierend
- Inklusive Gerätestecker 3P+E / Schutzart: IP65

Grösse	d-d (mm)	DN-DN (mm)	Ag Ni Code	EUR	SP	Gewicht (kg)
1	10 - 25	10 - 20	198 151 335	267,10	1	0,095
2	32 - 40	25 - 32	198 151 337	305,33	1	0,101
3	50 - 63	40 - 50	198 151 339	343,44	1	0,154

Au Code	EUR	SP	Gewicht (kg)
198 151 336	293,93	1	0,120
198 151 338	335,93	1	0,101
198 151 340	377,79	1	0,120

PF 3 39 216 003



Elektrischer Rückmelder mit 2 Schaltern
für DN15-50 (1/2" - 2")

- Anschluss Typ 52-1 bis 52-5: Stecker Form A (DIN 43650)
- Anschluss Typ 52-6: 2m Kabel
- Anschluss: Stecker
- Anschluss: Kabel, 2m

DN-DN (mm)	Zoll (inch)	Typ	Kontakte	Spannung
15 - 50	1/2 - 2	ER 52-1	AgNi	250 V~ 6 A
15 - 50	1/2 - 2	ER 52-2	Au	4-30 V= 1-100 mA
15 - 50	1/2 - 2	ER 52-3	NPN	5-30 V= 100 mA
15 - 50	1/2 - 2	ER 52-4	PNP	5-30 V= 100 mA
15 - 50	1/2 - 2	ER 52-5	Eexi (Namur)	8 V=
15 - 50	1/2 - 2	ER 52-6	Eexd	250 V ~ 5 A

Code	EUR	SP	Gewicht (kg)	Schaltertyp	Art.Nr.	Art.Nr.
199 190 305	247,88	1	0,225	Crouzet	83170002	83170002
199 190 306	269,42	1	0,225	Crouzet	83170802	83170802
199 190 307	623,18	1	0,396	Balluff	BES01Y3	
199 190 308	623,18	1	0,226	Balluff	BES01YJ	
199 190 309	531,38	1	0,496	Pepperl+Fuchs	NJ 1.5-F-N	
199 190 405	1.151,49	1	0,650	Bartec	07-2501-6230/63	



**Elektrischer Rückmelder mit 2 Schaltern
für DN65-150 (2 1/2" - 6)**

- Anschluss: Kabel, 2m
- Anschluss Typ 53-1 bis 53-5: Stecker Form A (DIN 43650)
- Anschluss Typ 52-6: 2m Kabel

Zoll (inch)	DN-DN (mm)	Typ	Kontakte	Inhalt	Spannung
2 ½ - 6	65 - 150	ER 53-1	AgNi	AgNi	250 V~ 6 A
2 ½ - 6	65 - 150	ER 53-2	Au	Au	4-30 V= 1-100 mA
2 ½ - 6	65 - 150	ER 53-3	NPN	NPN	10-30 V= 100 mA
2 ½ - 6	65 - 150	ER 53-4	PNP	PNP	10-30 V= 100 mA
2 ½ - 6	65 - 150	ER 53-5	Eexi (Namur)	Eexi (Namur)	8 V=
2 ½ - 6	65 - 150	ER 53-6	Eexd	Eexd	250 V ~ 5 A

Code	EUR	SP	Gewicht (kg)	Schaltertyp	Art.Nr.
199 190 293	312,78	1	0,457	Crouzet	83161812
199 190 297	341,00	1	0,650	Crouzet	83161812
199 190 294	842,10	1	0,650	Pepperl+Fuchs	NBB 2-V3-E0-V5
199 190 295	842,10	1	0,465	Pepperl+Fuchs	NBB 2-V3-E2-V5
199 190 296	596,01	1	0,650	Pepperl+Fuchs	NJ2-V3-N-V5
199 190 298	1.299,53	1	0,650	Bartec	07-2501-6230/63



**Für Membranventile Typ DIASTAR
Adapter komplett**

- Für Kombination Elektrischer Rückmelder / Hubbegrenzung / Handnotbetätigung

Typ	DN-DN (mm)	Ten/028 FC Code	EUR	SP	Gewicht (kg)	Ten+/025 FC Code	EUR
ER 52	-- 15	199 190 387	58,52	1	0,062	199 190 387	58,52
ER 52	-- 20	199 190 387	58,52	1	0,062	199 190 387	58,52
ER 52	-- 25	199 190 387	58,52	1	0,062	199 190 388	58,52
ER 52	-- 32	199 190 388	58,52	1	0,061	199 190 389	58,52
ER 52	-- 40	199 190 389	58,52	1	0,068	199 190 389	58,52
ER 52	-- 50	199 190 389	58,52	1	0,068	199 190 389	58,52
ER 53	65 - 150		Auf Anfrage			199 190 310	113,92

Ten/025 DA/FO Code	EUR
199 190 387	58,52
199 190 387	58,52
199 190 387	58,52
199 190 388	58,52
199 190 389	58,52
199 190 389	58,52
199 190 310	113,92



Zubehör für Vorsteuer magnetventil Typ MNL 532
Anschlussplatte NAMUR
Für DIASTAR DN15-50/PA11-21/PA30-55

DN (mm)	Pos	Baureihe PA11/21 Code	EUR	PF	Baureihe PA35/55 Code	EUR	PF
15	2	199 190 378	58,80	3 39 212 998	199 190 275	17,04	3 46 253 998
20	2	199 190 378	58,80	3 39 212 998	199 190 275	17,04	3 46 253 998
25	2	199 190 378	58,80	3 39 212 998	199 190 275	17,04	3 46 253 998
32	2	199 190 378	58,80	3 39 212 998	199 190 275	17,04	3 46 253 998
40	2	199 190 378	58,80	3 39 212 998	199 190 275	17,04	3 46 253 998
50	2	199 190 378	58,80	3 39 212 998	199 190 275	17,04	3 46 253 998

Ten/028 FC Code	EUR	PF	Ten+/025 FC Code	EUR	PF
199 190 378	58,80	3 39 212 998	199 190 378	58,80	3 39 212 998
199 190 378	58,80	3 39 212 998	199 190 378	58,80	3 39 212 998
199 190 378	58,80	3 39 212 998	199 190 378	58,80	3 39 212 998
199 190 378	58,80	3 39 212 998	199 190 379	118,96	3 39 212 998
199 190 379	118,96	3 39 212 998	199 190 379	118,96	3 39 212 998
199 190 379	118,96	3 39 212 998	199 190 379	118,96	3 39 212 998

Ten/025 DA/FO Code	EUR	PF
199 190 378	58,80	3 39 212 998
199 190 378	58,80	3 39 212 998
199 190 378	58,80	3 39 212 998
199 190 378	58,80	3 39 212 998
199 190 379	118,96	3 39 212 998
199 190 379	118,96	3 39 212 998

Digitale elektropneumatische Stellungsregler für Hub- und Schwenkantriebe

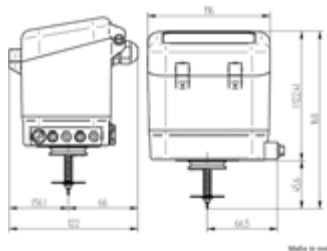
PF 3 45 245 003

Digitaler Elektropneumatischer Stellungsregler Ohne Rückmeldung



- Für Antriebe Funktion FC
- Für Antriebe Funktion FO nur mit werkseitiger Montage möglich
- Weitere Ausführungen und Zubehör auf Anfrage

Nr	DSR 500-1 für Diastar DN 15-50 FC Code	EUR	SP	Gewicht (kg)	DSR 500-2 für Diastar DN 65-150 FC Code	EUR	SP	Gewicht (kg)
1	199 190 001	2.112,16	1	1,005	199 190 029	2.568,81	1	1,194



DSR 500-3 für Drehantriebe pneumatisch Code	EUR	SP	Gewicht (kg)
199 190 108	2.945,16	1	0,850

PF 3 45 245 003

Digitaler Elektropneumatischer Stellungsregler Mit Rückmeldung 4-20mA

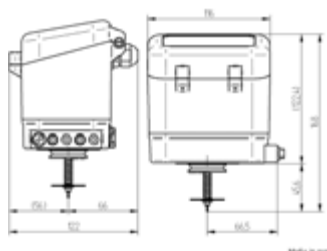


- Für Antriebe Funktion FC
- Für Antriebe Funktion FO nur mit werkseitiger Montage möglich
- Weitere Ausführungen und Zubehör auf Anfrage

Nr	DSR 500-1 für Diastar DN 15-50 FC Code	EUR	SP	Gewicht (kg)	DSR 500-2 für Diastar DN65-150 FC Code	EUR	SP	Gewicht (kg)
1	199 190 575	2.839,89	1	0,500	199 190 576	3.361,02	1	0,500



DSR 500-3 für Drehantriebe pneumatisch Code	EUR	SP	Gewicht (kg)	Rückmelde-modul 4-20mA Code	EUR	SP	Gewicht (kg)
199 190 577	3.734,77	1	0,500	199 190 109	792,21	1	0,035



PF 3 45 245 998



**Zubehör zu digitalem elektropneumatischem Stellungsregler
Anbausatz zu Typ DSR 500-1**

2 - mit optischer Stellungsanzeige
3 - ohne optischer Stellungsanzeige

Nr	DIASTAR Ten FC/FO	DIASTAR Ten- Plus/Sixteen FC	Code	EUR	SP	Gewicht (kg)
2	DN20/25	DN15/20	199 190 417	171,55	0	0,186
2	DN32/40/50	DN25/32/40/50	199 190 418	171,55	0	0,200
3	DN20/25	DN15/20	199 190 414	87,18	0	0,101
3	DN32/40/50	DN25/32/40/50	199 190 415	87,18	0	0,134

PF 3 45 245 998



**Zubehör zu digitalem elektropneumatischem Stellungsregler
Anbausatz zu Typ DSR 500-2
Für Diastar DN65-150**

Teile Nr.	mit optischer Stellungsanzeige Code	EUR	SP	Gewicht (kg)
2	199 190 419	220,11	0	0,215

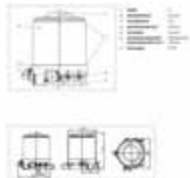
PF 3 46 253 998



**Für Stellantriebe pneumatisch Typ PA30 - PA90
Namur Aufbaukonsole**

Nr	Code	EUR	SP	Gewicht (kg)
3	199 190 281	49,36	1	0,240

PF 3 45 245 003



Digitalelektropneumatischer Stellungsregler

DSR 500-1 für Diastar DN 15-50 FC Code	EUR	DSR 500-2 für Diastar DN65-150 FC Code	EUR	Gewicht (kg)	Anwendung für
200 010 232	1.309,41				Antrieb Gr. 1
		200 010 364	1.472,60	1,100	Antrieb Gr. 2
		200 010 365	1.472,60	1,100	Antrieb Gr. 3
		200 010 366	1.472,60	1,100	Antrieb Gr. 4 + 5
	Auf Anfrage	200 010 479	Auf Anfrage	1,100	Antrieb Gr. 5 + 6 (für Diastar Ten+ d63/ DN50)

PF 3 45 245 003



**Zubehör zu elektropneumatischem Stellungsregler
Adapter DSA 1/5 zu Typ DSR 400-1/2 (Für Ersatzzwecke)**

Anwendung für	Code	EUR	SP	Gewicht (kg)
Antrieb Gr. 1	200 010 234	448,07	1	0,400
Antrieb Gr. 2	200 010 235	448,07	0	0,400
Antrieb Gr. 3	200 010 236	448,07	0	0,400
Antrieb Gr. 4+5	200 010 237	448,07	0	0,400
Antrieb Gr. 5 + 6 (Für Diastar Ten+ d63/DN50)	200 010 478	Auf Anfrage	0	1,000

PF 3 45 245 003



Stellungsregler einzeln, ohne Zubehör

Anwendung für	Code	EUR
DSR 400-1	200 010 356	976,47
DSR 400-2	200 010 363	943,57

PF 3 45 245 003



Digitaler elektropneumatischer Stellungsregler DSR400-3

Einsatzbereich:

- Zum Aufbau auf pneumatische Armaturen mit Schwenkantrieb
- Für Kugelhähne und Absperrklappen Für Antriebe FO, FC, DA

Code	EUR	SP	Gewicht (kg)
200 010 350	1.941,07	0	0,010

PF 3 46 253 998



**Für Stellantriebe pneumatisch Typ PA11 - PA90
Namur Aufbaukonsole**

Nr	Code	EUR	SP	Gewicht (kg)
3	199 190 281	49,36	1	0,240

Vorsteuer-Magnetventile

PF 3 46 248 010



3/2-Weg-Vorsteuerventil PV94/95

- Für direkte Installation an einfach wirkende pneumatische Antriebe (FC/FO)
- Hohlschraube
- Arbeitsweise C
- Anschluss A: Antrieb
- Anschluss P: Druckluft
- Material: Polyamid/Messing
- IP 65 mit Gerätesteckdose
- Inkl. Reduktion G 1/4 - G 1/8

Druckluftan- schluss P	Arbeits- anschluss (Antrieb)	Spannung	DN (mm)	PN (bar)	Kabelstecker Form	kv-Wert ($\Delta p=1$ bar) (l/min)
push-in 6mm	G 1/8	230 V, 50-60 Hz	1,2	10	B	48
G 1/8	G 1/8	230 V, 50-60 Hz	1,2	10	B	48
push-in 6mm	G 1/8	24 V=	1,2	10	B	48
G 1/8	G 1/8	24 V=	1,2	10	B	48

NBR Code	EUR	SP	Gewicht (kg)
199 190 571	96,19	1	0,133
199 190 572	96,19	1	0,126
199 190 573	96,19	1	0,130
199 190 574	96,19	1	0,187

PF 3 46 248 998

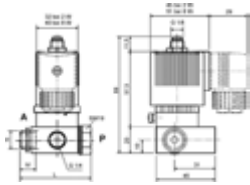


Vorsteuer-Magnetventil Typ PV94 Zubehör

Ausführung:

- Kabelstecker zu DIN EN 175301 - 8203 (DIN 43 650)

Kabelstecker Form	Spannung	Ausführung	NBR Code	EUR	SP	Gewicht (kg)
B	0-250 V	ohne Beschaltung	199 190 578	15,75	1	0,048
B	0-24 V	Mit LED	199 190 579	27,33	1	0,020
B	0-250 V	Mit LED	199 190 580	27,33	1	0,020
B	0-24 V	Mit Gleichrichter LED	199 190 581	31,18	1	0,020
C	0-250 V	no circuitry	199 190 518	15,75	0	0,010
C	0-24 V	with LED	199 190 519	27,33	0	0,015
C	0-24 V	with LED and varistor	199 190 520	31,18	0	0,015
C	0-24 V	with rectifier LED and varistor	199 190 521	38,99	0	0,020
C	200-240 V	with LED	199 190 522	27,33	0	0,020
C	200-240 V	with LED and varistor	199 190 523	31,18	0	0,020



Vorsteuer-Magnetventil Typ PV95 3/2-Wege

- Für direkte Installation an einfach wirkende pneumatische Antriebe (FC/FO)
- Hohlschraube
- Arbeitsweise C: drucklos geschlossen
- Anschluss A: Antrieb
- Anschluss P: Druckluft
- Leistungsaufnahme: 24V bei AC inrush; 17VA/8W bei AC hold; 8W bei DC
- Kabelstecker Form A
- Material: Polyamid/Messing
- IP 65 mit Gerüststeckdose

Druckluftan- schluss P	Arbeits- anschluss (Antrieb)	Spannung	DN (mm)	PN (bar)	kv-Wert ($\Delta p=1$ bar) (l/min)
G 1/4	G 1/8	24 V=	2	10	120
G 1/4	G 1/8	24 V, 50-60 Hz	2	10	120
G 1/4	G 1/8	110 V, 50-60 Hz	2	10	120
G 1/4	G 1/8	230 V, 50-60 Hz	2	10	120

FKM Code	EUR	PF	SP	Gewicht (kg)
199 190 532	144,88	3 46 248 008	1	0,479
199 190 533	144,88	3 46 248 008	1	0,406
199 190 534	144,88	3 46 248 008	1	0,473
199 190 535	144,88	3 46 248 008	1	0,435

PF 3 46 248 998

Vorsteuer-Magnetventil Typ PV95 Zubehör

Ausführung:

- Kabelstecker zu DIN EN 175301-803 (DIN 43 650) Form A

Spannung	Ausführung	NBR Code	EUR	SP	Gewicht (kg)
0-250 V	ohne Beschaltung (Standard)	199 190 540	15,75	1	0,030
0-24 V	mit LED	199 190 541	27,33	1	0,020
0-24 V	mit LED und Varistor	199 190 542	31,18	1	0,020
0-24 V	mit Gleichrichter LED und Varistor	199 190 543	38,99	1	0,020
200-240 V	mit LED	199 190 544	27,33	1	0,020
200-240 V	mit LED und Varistor	199 190 545	31,18	1	0,020

PF 3 46 248 998



Vorsteuer-Magnetventil Typ PV94 Zubehör

Ausführung:

- Kabelstecker zu DIN EN 175301 - 8203 (DIN 43 650)

Kabelstecker Form	Spannung	Ausführung	NBR Code	EUR	SP	Gewicht (kg)
B	0-250 V	ohne Beschaltung	199 190 578	15,75	1	0,048
B	0-24 V	Mit LED	199 190 579	27,33	1	0,020
B	0-250 V	Mit LED	199 190 580	27,33	1	0,020
B	0-24 V	Mit Gleichrichter LED	199 190 581	31,18	1	0,020
C	0-250 V	no circuitry	199 190 518	15,75	0	0,010
C	0-24 V	with LED	199 190 519	27,33	0	0,015
C	0-24 V	with LED and varistor	199 190 520	31,18	0	0,015
C	0-24 V	with rectifier LED and varistor	199 190 521	38,99	0	0,020
C	200-240 V	with LED	199 190 522	27,33	0	0,020
C	200-240 V	with LED and varistor	199 190 523	31,18	0	0,020

**Vorsteuer-Magnetventil Typ PV95
Zubehör**

Ausführung:

- Kabelstecker zu DIN EN 175301-803 (DIN 43 650) Form A

Spannung	Ausführung	NBR Code	EUR	SP	Gewicht (kg)
0-250 V	ohne Beschaltung (Standard)	199 190 540	15,75	1	0,030
0-24 V	mit LED	199 190 541	27,33	1	0,020
0-24 V	mit LED und Varistor	199 190 542	31,18	1	0,020
0-24 V	mit Gleichrichter LED und Varistor	199 190 543	38,99	1	0,020
200-240 V	mit LED	199 190 544	27,33	1	0,020
200-240 V	mit LED und Varistor	199 190 545	31,18	1	0,020



**Vorsteuer-Magnetventil Typ MNL532
3/2-5/2-Wege Vorsteuer-Magnetventil**

Ausführung:

- Mit NAMUR-Anschluss und zwei Drosselschalldämpfern

Wirkungsweise:

- 3/2-Wege-Ventil in Ruhestellung Druckanschluss 1 geschlossen, Ausgang 3 entlüftet
- 5/2-Wege-Ventil in Ruhestellung Druckanschluss 1 mit Ausgang 4 verbunden, Ausgang 3 entlüftet
- Werkstoff des Strömungskörpers: Aluminium eloxiert
- Elektrischer Anschluss mit Kabelkopf
- **Zu pneumatischen Stellantrieben**

Spannung	Zoll (inch)	DN (mm)	NBR Code	EUR	SP	Gewicht (kg)
230 V, AC	1/4	5	199 190 360	151,47	1	0,332
110 V, AC	1/4	5	199 190 359	151,47	1	0,343
48 V, AC	1/4	5	199 190 361	151,33	1	0,341
24 V, AC	1/4	5	199 190 358	140,02	1	0,339
24 V, DC	1/4	5	199 190 357	151,47	1	0,343



**Vorsteuer-Magnetventil mit NAMUR-Modulsystem
3/2- und 5/2-Wege**

Ausführung:

- Lochbild NAMUR
- Wendedichtung für 3/2- und 5/2 - Wegefunktion
- Steckerbild nach DIN 43650 Form A
- Betriebsdruck 8 bar
- Ventilegehäuse Aluminium eloxiert
- Vorsteuerflansch PBT
- Dichtung: NBR
- Für einfach- und doppelt wirkende Stellantriebe
- Anschlussgewinde G $\frac{1}{4}$ " (IG)

Spannung	Dichtung	Code	EUR	SP	Gewicht (kg)
230 V AC/4,9 W		700 254 812	175,29	0	0,180
24 V DC/2,7 W		700 254 811	150,29	0	0,180
230 V AC/4,9 W	EEX me II T5	700 254 810	432,83	0	0,180
24 V DC/33 mA	Eex ia IIC T6 geeignet für Asi-BUS	700 254 813	318,87	0	0,180

Vorsteuer-Magnetventil mit NAMUR-Modulsystem 3/2- und 5/2-Wege, Zubehör

Ausführung:

- Kabelstecker zu DIN EN 175301-803 (DIN 43 650) Form A

Artikel	Dichtung
Muffe	DIN 43650 schwarz
Gerätesteckdose 24 V DC	mit Leucht- und Löschdiode
Steckdose 12 - 24 V	mit Gleichrichter

Code	EUR	PF	SP	Gewicht (kg)	Spannung	Ausführung
700 646 558	6,08	3 58 267 001	0	0,030		
199 190 542	31,18	3 46 248 998	1	0,020	0-24 V	mit LED und Varistor
700 646 868	20,80	3 58 267 001	0	0,020		



Zubehörfür Vorsteuer magnetventil Typ MNL 532 Anschlussplatte NAMUR Für DIASTAR DN15-50/PA11-21/PA30-55

DN (mm)	Pos	Baureihe PA11/21 Code	EUR	PF	Baureihe PA35/55 Code	EUR	PF
15	2	199 190 378	58,80	3 39 212 998	199 190 275	17,04	3 46 253 998
20	2	199 190 378	58,80	3 39 212 998	199 190 275	17,04	3 46 253 998
25	2	199 190 378	58,80	3 39 212 998	199 190 275	17,04	3 46 253 998
32	2	199 190 378	58,80	3 39 212 998	199 190 275	17,04	3 46 253 998
40	2	199 190 378	58,80	3 39 212 998	199 190 275	17,04	3 46 253 998
50	2	199 190 378	58,80	3 39 212 998	199 190 275	17,04	3 46 253 998

Ten/028 FC Code	EUR	PF	Ten+/025 FC Code	EUR	PF
199 190 378	58,80	3 39 212 998	199 190 378	58,80	3 39 212 998
199 190 378	58,80	3 39 212 998	199 190 378	58,80	3 39 212 998
199 190 378	58,80	3 39 212 998	199 190 378	58,80	3 39 212 998
199 190 378	58,80	3 39 212 998	199 190 379	118,96	3 39 212 998
199 190 379	118,96	3 39 212 998	199 190 379	118,96	3 39 212 998
199 190 379	118,96	3 39 212 998	199 190 379	118,96	3 39 212 998

Ten/025 DA/FO Code	EUR	PF
199 190 378	58,80	3 39 212 998
199 190 378	58,80	3 39 212 998
199 190 378	58,80	3 39 212 998
199 190 378	58,80	3 39 212 998
199 190 379	118,96	3 39 212 998
199 190 379	118,96	3 39 212 998

Vorsteuer-Magnetventile Typ PV94/PV95 zum Aufbau Mehrfach-Anschlussplatte

PF 3 46 248 008

Vorsteuer-Magnetventil Typ PV 94 Für Montage auf Mehrfach-Anschlussplatte 3/2-Wege Vorsteuer-Magnetventil

Ausführung:

- Geeignet für Montage auf Mehrfach-Anschlussplatten
- Ventilmaterial Polyamid / Messing
- Zu pneumatischen Stellantrieben FC/FO (Einfach wirkend)
- Wirkungsweise C: stromlos geschlossen
- Mit Kabelstecker

DN (mm)	Spannung	NBR Code	EUR	SP	Gewicht (kg)
1,2	24 V=	200 010 022	71,19	0	0,085
1,2	24 V, 50-50 Hz	200 010 026	71,19	0	0,085
1,2	230 V, 50-60 Hz	200 010 027	66,44	0	0,085

PF 3 46 248 008

Vorsteuer-Magnetventil Typ PV 95 Für Montage auf Mehrfach-Anschlussplatte 3/2-Wege Vorsteuer-Magnetventil

- Zu pneumatischen Stellantrieben FC/FO (Einfach wirkend)
- Ventilmaterial Polyamid / Messing
- Mit Kabelstecker
- Wirkungsweise C: stromlos geschlossen

Ausführung:

- Geeignet für Montage auf Mehrfach-Anschlussplatten

Spannung	DN (mm)	NBR Code	EUR	SP	Gewicht (kg)
24 V=	2	200 010 007	108,56	0	0,290
24 V, 50-50 Hz	2	200 010 028	108,56	0	0,290
230 V, 50-60 Hz	2	200 010 029	108,56	0	0,290

PF 3 46 248 008

Zubehör zu Typ PV 94 Mehrfach-Anschlussplatte für Typ PV 94

Ausführung	Code	EUR	SP	Gewicht (kg)	A (mm)	B (mm)	C (mm)
4 Fach	200 010 023	46,55	0	0,082	83	75	
6 Fach	200 010 024	64,92	0	0,124	125	117	
8 Fach	200 010 025	83,16	0	0,165	167	159	54

PF 3 46 248 008

Zubehör zu Typ PV 95 Mehrfach-Anschlussplatte für Typ PV 95

Ausführung	Code	EUR	SP	Gewicht (kg)	A (mm)	C (mm)	B (mm)
4 Fach	200 010 030	46,55	0	0,082	123		131
6 Fach	200 010 005	59,40	0	0,327	189	57	197
8 Fach	200 010 004	76,35	0	0,322	255	57	263

PF 3 46 248 008

Zubehör zu Typ PV 94
Blind-Abdeckplatte für Mehrfach-Anschlussplatte

Code	EUR	SP	Gewicht (kg)
<u>200 010 031</u>	<u>19,07</u>	<u>0</u>	<u>0,015</u>

PF 3 46 248 008

Zubehör zu Typ PV 95
Blind-Abdeckplatte für Mehrfach-Anschlussplatte

Code	EUR	SP	Gewicht (kg)
<u>200 010 006</u>	<u>17,82</u>	<u>0</u>	<u>0,015</u>

Vorsteuer-Magnetventil Typ PV 2000

PF 3 46 248 009



Vorsteuer-Magnetventil Typ PV2000 2 x 3/2-Wegeventile

Ausführung:

- verriegelbare Handnotbetätigung
- 3/2-Weg und 5/2-Weg Ausführung für Schaltschrankmontage
- Elektrische Ansteuerung über Mehrfachstecker oder Feldbus

Nr	Spannung	Code	EUR	SP	Gewicht (kg)
1	24V/DC 100%	199 190 435	341,63	0	0,114

PF 3 46 248 009



Vorsteuer-Magnetventil Typ PV2000 1 x 5/2-Wegeventil

- 3/2-Weg und 5/2-Weg Ausführung für Schaltschrankmontage
- Elektrische Ansteuerung über Mehrfachstecker oder Feldbus

Nr	Spannung	Code	EUR	SP	Gewicht (kg)
2	24 V/DC 100%	199 190 436	237,80	0	0,105

PF 3 46 248 009



Vorsteuer-Magnetventil Typ PV2000 Anschlussmodul mit D-Sub-Stecker

- 3/2-Weg und 5/2-Weg Ausführung für Schaltschrankmontage
- Elektrische Ansteuerung über Mehrfachstecker oder Feldbus

Nr	Code	EUR	SP	Gewicht (kg)
3	199 190 424	230,19	0	0,198

PF 3 46 248 009



Vorsteuer-Magnetventil Typ PV2000 Endmodul

- 3/2-Weg und 5/2-Weg Ausführung für Schaltschrankmontage
- Elektrische Ansteuerung über Mehrfachstecker oder Feldbus

Nr	Code	EUR	SP	Gewicht (kg)
4	199 190 426	97,29	0	0,148

PF 3 46 248 009



**Vorsteuer-Magnetventil Typ PV2000
Anschlussmodul AS-Interface**

- 3/2-Weg und 5/2-Weg Ausführung für Schaltschrankmontage
- Elektrische Ansteuerung über Mehrfachstecker oder Feldbus

Nr	Code	EUR	SP	Gewicht (kg)
1	199 190 430	962,40	0	0,200

PF 3 46 248 009



**Vorsteuer-Magnetventil Typ PV2000
Anschlussmodul Profibus**

- 3/2-Weg und 5/2-Weg Ausführung für Schaltschrankmontage
- Elektrische Ansteuerung über Mehrfachstecker oder Feldbus

Nr	Code	EUR	SP	Gewicht (kg)
1	199 190 431	Auf Anfrage	0	0,200

PF 3 46 248 009



**Vorsteuer-Magnetventil Typ PV2000
Anschlussmodul mit Bus-Schnittstelle**

- 3/2-Weg und 5/2-Weg Ausführung für Schaltschrankmontage
- Elektrische Ansteuerung über Mehrfachstecker oder Feldbus

Nr	Code	EUR	SP	Gewicht (kg)
2	199 190 425	199,31	0	0,156

PF 3 46 248 009

**Zubehör zu Typ PV2000
Schalldämpfer mit Steckverbindung 8mm**

Code	EUR	SP	Gewicht (kg)
199 190 427	27,09	0	0,005

PF 3 46 248 009

**Zubehör zu Typ PV2000
Stopfen (weiss)**

d (mm)	Code	EUR	SP	Gewicht (kg)
8	199 190 428	3,04	1	0,005
6	199 190 429	3,04	0	0,010

PF 3 46 248 009

**Zubehör zu Typ PV2000
D-Sub-Stecker 25-polig mit Anschlusskabel**

Kabellänge (m)	Code	EUR	SP	Gewicht (kg)
2	199 190 432	139,31	0	0,316
3	199 190 433	162,34	0	0,500
5	199 190 434	191,13	0	0,500

Montageelemente

PF 3 58 267 001



für Pneumatik-Steueranschlüsse Schalldämpfer aus Sintermetall

Dimension (mm)	Bezeichnung	Code	EUR	SP	Gewicht (kg)
M 5	Schalldämpfer T20M0500	700 254 530	4,59	0	0,018
G1/8	Schalldämpfer T20C1800	700 254 531	4,59	0	0,010
G1/4	Schalldämpfer T20C1400	700 254 532	5,49	0	0,018

PF 3 58 267 001



für Pneumatik-Steueranschlüsse Einschraubdrossel mit Schalldämpfer

Dimension (mm)	Bezeichnung	Code	EUR	SP	Gewicht (kg)
M 5	T20COM500	700 254 533	15,75	0	0,003
G1/8 A	T20C1800FB	700 254 534	21,02	0	0,003
G1/4 A	T20C2800FB	700 254 535	23,77	0	0,003

PF 3 58 267 001



für Pneumatik-Steueranschlüsse Gerade Einschraubvorrichtung

Dimension (1-2-3)	Bezeichnung	Code	EUR	SP	Gewicht (kg)
M5 A6/4	242250605	700 254 536	Auf Anfrage	0	0,014
G1/8 A6/4	242250618	700 254 537	2,97	0	0,014
G1/4 A6/4	242250628	700 254 538	3,57	0	0,014

PF 3 58 267 001



für Pneumatik-Steueranschlüsse Schwenkverschraubung

Dimension (mm)	Bezeichnung	Code	EUR	SP	Gewicht (kg)
G1/8 A 6/4	24A510618	700 254 539	7,12	0	0,030
G1/4 A 6/4	24A510628	700 254 540	8,17	0	0,046

PF 3 58 267 001



für Pneumatik-Steueranschlüsse T-Schwenkverschraubung

Dimension (mm)	Bezeichnung	Code	EUR	SP	Gewicht (kg)
G1/4 A 6/4	24A710628	700 254 528	Auf Anfrage	0	0,030

PF 3 45 245 003

Push-in-Fittings

Hinweis:

- für Druckluftschlauch 6 mm

d (inch)	Code	EUR
1/8"	200 010 352	4,15
1/4"	200 010 353	4,32
M5	200 010 354	7,58
1/8"	200 010 359	10,70
1/4"	200 010 360	14,85

PF 3 58 267 001



für Pneumatik-Steueranschlüsse Druckluftschlauch PE blau 6/4

Dimension (mm)	Bezeichnung	Code	EUR	SP	Gewicht (kg)
6/4 mm	1	700 254 529	1,92	0	0,005

PF 3 58 267 001

Muffe 1/8" Übergang für Schalldämpferdrossel

Code	EUR	SP	Gewicht (kg)
200 010 003	2,23	0	0,001

AS-Interface

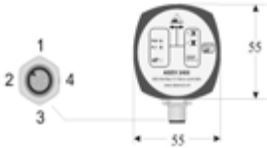
PF 3 39 216 998

AS-Interface Typ ASEV 2400 Für elektrische Drehantriebe

- Ohne Zubehör



Code	EUR	SP	Gewicht (kg)
199 190 562	729,05	0	0,159



PF 3 39 216 998

AS-Interface Set Typ ASVC2300 für pneumatische Drehantriebe

- Vorsteuerventil integriert



Antrieb	Code	EUR	SP	Gewicht (kg)
PA11/21 (FC/FO); PA 30/35 (FC/FO)	199 190 560	973,82	1	0,807
PA >35 (FC/FO)	199 190 565	973,82	1	0,827
PA11/21 (DA); PA30-45 (DA)	199 190 566	991,04	1	0,825
PA >45 (DA)	199 190 567	991,04	1	0,861



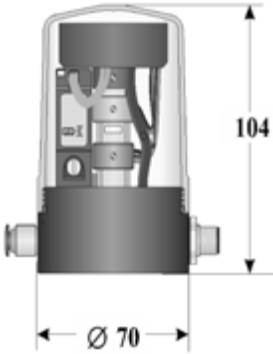
PF 3 39 216 998

**AS-Interface Aufsatz Typ Topmatic
Für Diastar
Baureihe Ten/028 FC/025 FO**

- Ohne Zubehör



DN-DN (mm)	Code	EUR	SP	Gewicht (kg)
15 - 25	199 190 456	1.118,59	0	0,434
32 - 50	199 190 457	1.118,59	1	0,348



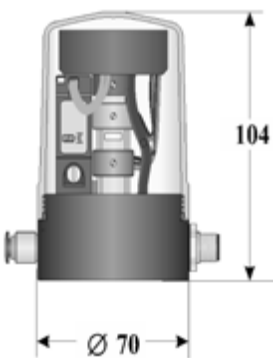
PF 3 39 216 998

**AS-Interface Aufsatz Typ Topmatic
Für Diastar
Baureihe Sixteen/025-FC**

- Ohne Zubehör



DN-DN (mm)	Code	EUR	SP	Gewicht (kg)
15 - 20	199 190 456	1.118,59	0	0,434
25 - 32	199 190 467	1.521,29	1	0,435
40 - 50	199 190 468	1.521,29	0	0,437



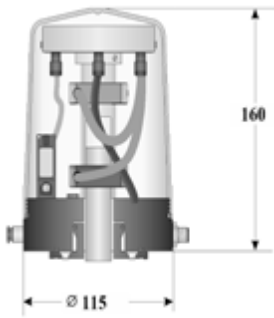
PF 3 39 216 998

**AS-Interface Aufsatz Typ Topmatic
Für Diastar
Baureihe 025 FC/FO**

- Ohne Zubehör



DN-DN (mm)	Code	EUR	SP	Gewicht (kg)
65 - 150	199 190 458	1.338,36	1	0,931



Werkzeuge, Zubehör und Schweißmaschinen

Werkzeuge, Zubehör

PF 3 25 117 309



Kunststoffrohr-Abschneider

Zum Schneiden von Kunststoffrohren d10 - d160

Artikel	d-d (mm)	Code	EUR	SP	Gewicht (kg)	closest inch (inch)
KRA 63, s max. = 7.2mm	10 - 63	790 109 001	88,97	1	0,865	1/8 - 2
PPC 110, s max. = 12.7mm	50 - 110	790 109 002	177,71	1	1,624	1 1/2 - 4
KRA 160, s max. = 19.0mm	110 - 160	790 109 003	234,05	1	2,212	4 - 6

PF 3 25 117 909



Ersatz-Schneidräder

Zu Kunststoffrohr-Abschneider

d-d (mm)	Artikel	Code	EUR	SP	Gewicht (kg)
10 - 63	SR 63 max. s=7,2 mm	790 109 011	41,71	1	0,004
50 - 110	SR 110/160 max. s=12,7 mm	790 109 012	43,74	1	0,015
110 - 160	SR 160 max. s=19,0 mm	790 109 013	51,70	1	0,023

PF 3 25 117 906



Handanschrägwerkzeug

- Rohranfasengerät (15° Fase) für Kunststoffrohre (PVC, ABS, PB, PP, PE). Oberflächenbeschichtete Lauffläche geeignet für Reinraumanwendung. Schnelle und zuverlässige Einstellung an die verschiedenen Rohrgrößen und Wandstärken.

d-d (mm)	Code	EUR	Gewicht (kg)
16 - 200	790 309 003	361,39	1,024
63 - 400	790 309 004	477,05	2,548

PF 2 28 473 002



Tangit Spezialreiniger KS

- Spezialreiniger für Verbindungen in den Materialien PP, PE, PVDF und PB
- Für Tangit Rapid geeignet. Nicht für Lösungsmittel-Kleben verwenden.
- DVGW zugelassen
- DW 5290 BR 0464

Grösse	Code	EUR	SP	Gewicht (kg)
1 Liter	799 298 023	21,96	8	0,872

PF 2 43 410 002



Reinigungstuch KO-TON-R

Mindestbestellmenge 100 Stück

- Die Reinigungstücher sind fusselfrei und Reinraum tauglich. Sie werden für die Reinigung der zu verschleissenden Rohrleitungskomponenten eingesetzt

Code	EUR	Gewicht (kg)
790 122 085	1,58	0,005

PF 2 28 473 002



Tangit KS-Reinigungstücher

- Spezialreiniger für Verbindungen in den Materialien PP, PE, PVDF und PB
- DVGW zugelassen
- DW 5290 BR 0464

Inhalt	Code	EUR	SP	Gewicht (kg)
1 Dose mit 100 Tüchern	799 298 024	12,89	8	0,333

IR® Plus / WNF® Plus Schweißtechnologie

PF 2 43 412 001



IR-63 Plus® Kompletmaschine

Ausführung:

- Komplett ausgerüstete Schweissmaschine zum Verschweissen von SYGEF® Standard, SYGEF® Plus, PROGEF® Standard, PROGEF® Natural, PROGEF® Plus und PE100 der Dimension d20 - 63 mm, 2 USB-Schnittstellen, monochrom Display mit Ikonen und 12 Sprachen, mit integrierter Platzschweissvorrichtung.
- 1-Phasen-Wechselstrom (50/60 Hz) 230 V L/N/PE

Anmerkung:

Für CONTAIN-IT Plus Dimensionen d20/50 - d50/90
d40/75 und d50/90 nur Fitting - Rohr mit dem Fitting in der linken Spannstelle

Code	EUR	Gewicht (kg)
<u>790 131 005</u>	<u>25.732,31</u>	<u>50,000</u>

PF 2 43 770 001



IR-110 Plus Kompletmaschine

Ausführung:

- Komplett ausgerüstete Schweissmaschine zum Verschweissen von SYGEF® Standard, SYGEF® Plus, PROGEF® Standard, PROGEF® Natural, PROGEF® Plus und PE100 der Dimension d 20 - 110 mm (PFA und ECTFE auf Anfrage), 2 USB-Schnittstellen, monochrom Display mit Ikonen und 12 Sprachen.
- 1-Phasen-Wechselstrom (50/60 Hz) 230 V L/N/PE

Anmerkung:

Keine Spezial- Halbschalen für CONTAIN-IT Plus erforderlich
Für CONTAIN-IT Plus Dimensionen d20/50 - d50/90

Komplett ausgerüstete Schweissmaschine zum Verschweissen von SYGEF® Standard, SYGEF® Plus, PROGEF® Standard, PROGEF® Natural, PROGEF® Plus, PE 100 von +GF+ der Dimension d 20-110 mm mit integrierter Platzschweissvorrichtung, 2 USB Schnittstellen, monochrom Display mit Ikonen und 12 Sprachen.

Anschluss:

1-Phasen-Wechselstrom (50/60 Hz) 230 V L/N/PE

Zum Lieferumfang gehören:

- Maschinengehäuse komplett (1 Stk.)
- Heizstrahler und Planhobel komplett (1 Stk.)
- Transportkiste (1Stk.)
- Rohranschlag (1Stk.)
- Halbschalen in den Dimensionen d 20-90mm (je 8 Stk.)
- Verschlusskappen PE in den Dimensionen d 20-110 mm (je 4 Stk.)
- Netzanschlusskabel 230 V (1 Stk.)
- Reinigungspinsel Nr. 8 (1 Stk.)
- 6kt.-Stiftschlüssel SW 4 (1 Stk.), SW 5 (1 Stk.), SW 6 (1 Stk.)
- Stiftschlüssel Planhobel (1 Stk.)
- Zubehörkasten (1 Stk.)
- Betriebsanleitung (1 Stk.)

Code	EUR	Gewicht (kg)
<u>790 132 001</u>	<u>34.485,74</u>	<u>75,000</u>

PF 2 43 A65 001



IR-110 A Automatisierte Schweissmaschine

Ausführung:

- Komplett ausgerüstete automatisierte Infrarotschweissmaschine mit integriertem Arbeitstisch für den Einsatz unter Reinraumbedingungen
- Verschweissen von PVDF SYGEF (Standard/Plus), PP grau PROGREF (Standard/Plus), PP-n PROGREF Natural, PE100 ecoFIT
- Dimensionen d20-110 mm
- Benutzerfreundliches Touch-Screen-Display 12.1" mit mehreren Sprachen
- 4 USB Schnittstellen, LAN Internet Schnittstelle, 230V Ausgang
- Automatisierter Planhobel, Spannschlitten, Heizelement
- Integrierte Videokamera
- Verschiebbare Spannstellen
- Halbschalen d20-90 mm (pro Dimension 8 Stk.)
- Verschlusskappen PE in den Dimensionen d 20-110 mm (je 4 Stk.)
- Spänewanne
- Transportkiste mit integrierter Palette
- 1-Phasen-Wechselstrom (50/60 Hz) 230 V L/N/PE
- Netzanschlusskabel 230V EU Standard
- Torx Stiftschlüssel für Hobelmesser (SW3)
- Reinigungspinsel
- Etikettendrucker
- Betriebsanleitung

d-d (mm)	Code	EUR	SP	Gewicht (kg)
20 - 110	790 164 001	Auf Anfrage	1	250,000

PF 2 43 414 001



IR-225 Plus® Kompletmaschine mit HP-Arbeitstisch (HP-High Purity)

Ausführung:

- Komplett ausgerüstete Schweissmaschine zum Verschweissen von SYGEF® Standard, SYGEF® Plus, PROGEF® Standard, PROGEF® Natural, PROGEF® Plus, PE 100 von +GF+ der Dimension d 63-225 mm, 2 USB Schnittstellen, monochrom Display mit Icons und 12 Sprachen.
- 1-Phasen-Wechselstrom (50/60 Hz) 230 V L/N/PE oder 3-Phasen-Wechselstrom (50/60 Hz) 400/230 V L1/L2/L3/N/PE

Anmerkung:

Für CONTAIN-IT Plus Dimensionen d63/110 - d110/160

Code	EUR	Gewicht (kg)
790 133 009	55.190,56	453,000

PF 2 43 654 001



WNF-63 Plus Schweissmaschine

Ausführung:

- Komplett ausgerüstete manuelle Schweissmaschine mit integrierter Platzschweissvorrichtung zum wulst und nutenfreien Verschweissen unter Reinraumbedingungen
- Verschweissen von PVDF SYGEF (Standard/Plus), PP-n PROGREF Natural
- Dimensionen d20-63 mm
- Monochrom Display mit Icons und mehreren Sprachen
- 2 USB Schnittstellen
- Heizstationen d20-63 mm (6 Stk.)
- Planhobel (1 Stk.) inkl. Spanneinsätzen d20-63 mm (6 Stk.)
- Planhobelhalterung
- Verschiebbare Spannstellen
- Lüfter
- Spannstellen (2 Stk.) mit Halbschalen d20-63 mm (pro Dimension 4 Stk.)
- Hinterstützungen d20-63 mm (2 Stück)
- Transportkiste mit integrierter Palette
- 1-Phasen-Wechselstrom (50/60 Hz) 115 / 230 V L/N/PE
- Verlängerungskabel für Platzschweissung (8m)
- Bladder Remove Tool (BReT)
- Schlauchbox inkl. Schlauch (16m)
- Schlauchschneider
- Etikettendrucker
- Betriebsanleitung

Anmerkung:

Blasen sind separat zu bestellen.

d-d (mm)	Code	EUR	SP	Gewicht (kg)
20 - 63	790 121 002	59.581,86	1	153,000

PF 2 43 654 001



WNF-110 Plus Kompletmaschine

Ausführung:

- Komplett ausgerüstete manuelle Schweissmaschine mit integrierter Platzschweissvorrichtung zum wulst und nutenfreien Verschweissen unter Reinraumbedingungen
- Verschweissen von PVDF SYGEF (Standard/Plus), PP-n PROGREF Natural
- Dimensionen d20-110 mm
- Monochrom Display mit Icons und mehreren Sprachen
- 2 USB Schnittstellen
- Heizstationen d20-110 mm (9 Stk.)
- Planhobel inkl. Spanneinsätzen d20-63 mm (6 Stk.)
- Planhobel inkl. Spanneinsätzen d75-110 mm (3 Stk.)
- Planhobelhalterung
- Verschiebbare Spannstellen
- Lüfter
- Spannstellen (2 Stk.) mit Halbschalen d20-63 mm (pro Dimension 4 Stk.)
- Spannstellen (2 Stk.) mit Halbschalen d75-110 mm (4 Stk. je Dimension)
- Adapter für Spannstelle d75-110 mm (2 Stk.)
- Hinterstützungen d20-63 mm (2 Stück)
- Hinterstützungen d75-110 mm (2 Stk.)
- Transportkiste mit integrierter Palette
- 1-Phasen-Wechselstrom (50/60 Hz) 115 / 230 V L/N/PE
- Verlängerungskabel für Platzschweissung (8m)
- Bladder Remove Tool (BReT)
- Schlauchbox inkl. Schlauch (16m)
- Schlauchschneider
- Etikettendrucker
- Betriebsanleitung

Anmerkung:

Blasen sind separat zu bestellen.

d-d (mm)	Code	EUR	SP	Gewicht (kg)
20 - 110	790 121 001	73.984,36	1	188,000



WNF Plus Blasen für SYGEF PVDF

- d20-63: Ausschliesslich zum Verschweissen von SYGEF PVDF geeignet. **Silberner Blasenkopf!**
- d75-110: Zum Verschweissen von SYGEF PVDF und PROGEF Natural PP-n geeignet. **Silberner Blasenkopf!**

d (mm)	Code	EUR	PF	SP	Gewicht (kg)	Stück
20	790 122 041	95,37	2 43 410 002	1	0,014	1
25	790 122 042	95,37	2 43 410 002	1	0,020	1
32	790 122 043	99,15	2 43 410 002	1	0,037	1
40	790 122 044	99,15	2 43 410 002	1	0,078	1
50	790 122 045	114,71	2 43 410 002	1	0,132	1
63	790 122 046	130,28	2 43 410 002	1	0,138	1
75	790 121 047	222,11	2 43 654 002	1	0,203	1
90	790 121 048	231,48	2 43 654 002	1	0,265	1
110	790 121 049	264,82	2 43 654 002	1	0,552	1



WNF Plus Blasen für PROGEF Natural PP-n

- d20-63: Ausschliesslich zum Verschweissen von PROGEF Natural PP-n geeignet. **Blauer Blasenkopf!**
- d75-110: Zum Verschweissen von SYGEF PVDF und PROGEF Natural PP-n geeignet. **Silberner Blasenkopf!**

d (mm)	Code	EUR	PF	SP	Gewicht (kg)	Stück
20	790 122 091	123,58	2 43 410 002	1	0,038	1
25	790 122 092	123,58	2 43 410 002	1	0,021	1
32	790 122 093	128,46	2 43 410 002	1	0,040	1
40	790 122 094	128,46	2 43 410 002	1	0,050	1
50	790 122 095	148,65	2 43 410 002	1	0,105	1
63	790 122 096	169,45	2 43 410 002	1	0,138	1
75	790 121 047	222,11	2 43 654 002	1	0,203	1
90	790 121 048	231,48	2 43 654 002	1	0,265	1
110	790 121 049	264,82	2 43 654 002	1	0,552	1

PF 2 43 278 001



Etikettendrucker

- Etiketten 36 mm inklusive; Etiketten 24 mm separat zu bestellen

Bezeichnung	Code	EUR	Gewicht (kg)	Stück
Etikettendrucker Brother PT-P900W	790 131 066	417,04	2,740	1
Farbbandkassette 24 mm Brother Tze-251	790 131 065	51,67	0,100	1

PF 2 43 412 002



Thermotransfer-Etiketten

- Die Etiketten haben folgende Abmessungen: 38 x 19 mm.
- Ein Spezifikationsblatt ist bei Bedarf bei Georg Fischer erhältlich.
- Die Etiketten bestehen aus weissem Polyester, dessen Unterseite mit einem dauerhaften Selbstkleber auf Acrylbasis beschichtet ist und dessen Deckschicht speziell auf Thermotransferdruck abgestimmt ist. Die Beschriftung als auch die Etiketten selbst sind beständig gegen:
 - UV-Strahlen
 - Hohe Temperaturen bis 140 °C
 - 95 % Luftfeuchtigkeit
 - Reinigungsmittel (Isopropylalkohol etc.)
- Jede Rolle enthält 2500 Etiketten, wobei je Schweißnaht parallel zwei identische Etiketten ausgedruckt werden.

Code	EUR	SP	Gewicht (kg)	Stück
790 131 028	125,04	1	0,400	1

PF 2 43 410 002



WNF Plus Schlauch

- Druckluftschlauch zum Verbinden der WNF®Plus Blasen mit der WNF®Plus Maschine.

d (mm)	Code	EUR	Gewicht (kg)	Länge (m)
4	790 122 087	25,40	0,121	16

Schweißmaschinen für Industrie- und Anlagenbau

PF 3 10 594 100



SG 125 Muffenschweißmaschine

- Dimensionsbereiche d20- 125mm
- **Fodern Sie die ausführliche Preisliste "Maschinen und Werkzeuge" an**

d-d (mm)	Leistung	Code	EUR	Gewicht (kg)
20 - 125	230 V/1500 W	790 310 034	5.635,67	65,000

PF 3 25 368 100



MC 110

Tragbare Stumpfschweißmaschine

- Tragbare Stumpfschweißmaschine zum Einsatz in der Werkstatt und auf der Baustelle Zum Verschweißen von Rohren und Formstücken sowie für die Fertigung von Segmentbögen aus PP und PE im Dimensionsbereich d 20 - 110 mm bis SDR 11.
- Maschine MC 110 bestehend aus: Maschinenhalterung, Grundmaschine, 2 Grundspannbacken breit, Grundspannbacke schmal links, Hobeinheit (elektrisch), Heizelement thermostatisch geregelt, Tischklemmstück und Transportkiste. Abhängig von der gewählten Konfiguration kann der Hobel entweder elektrisch oder manuell betrieben werden. Das Heizelement wird elektronisch oder thermostatisch geregelt.
- Inkl. Transportverpackung, ohne Zubehör

Typ	d-d (mm)	Leistung
MC 110 mit elektronischer Hobeinheit, Heizelement elektronisch geregelt	20 - 110	230V/1360W
MC 110 mit elektrischer Hobeinheit, Heizelement thermostatisch geregelt	20 - 110	230V/1360W
MC 110 mit elektronischer Hobeinheit, Heizelementelektronisch geregelt	20 - 110	230V/800W
MC 110 mit elektronischer Hobeinheit, Heizelementthermostatisch geregelt	20 - 110	230V/800W

Code	EUR	Gewicht (kg)
790 109 347	4.156,04	31,000
790 109 303	4.052,30	31,000
790 109 348	Auf Anfrage	28,000
790 109 301	3.088,92	28,000



SG160

Zum Verschweißen von Rohren und Formstücken aus PP, PE und PVDF

Anmerkung:

Mobile, sehr kompakte und universelle Kunststoffschweißmaschine für den Einsatz in der Werkstatt und auf der Baustelle.

d-d (mm)	Leistung	Code	EUR	PF	Gewicht (kg)
16 - 160	230 V	790 103 031	7.714,91	3 25 123 100	44,900

PF 3 10 598 021



IM 315
Stumpfschweissmaschine für industrielle Anwendungen

- Die industrielle Stumpfschweissmaschine zur Verbindung von PP, PE, PB und PVDF-Rohren und-Formstücken für Druckrohrleitungssysteme.
- Durchmesserbereich: d90 - 315 mm, von SDR 41 bis zu SDR 11 mit PE, PP d315 mm

d-d (mm)	Leistung	Bezeichnung	Code	EUR	Gewicht (kg)
90 - 315	230 V / 3500 W	Ohne Transportkiste	790 143 005	14.659,37	229,000
90 - 315	230 V / 3500 W	Standard-Transportkiste	790 143 001	15.023,58	269,000
90 - 315	230 V / 3500 W	Spezielle Transportkiste	790 143 003	17.026,72	366,000



WM 315, 500, 630, 1200 Werkstatt-Stumpfschweissmaschine
Maschinen WM komplett

- Zum Verschweissen von Rohren und Formstücken sowie für die präzise Einzelfertigung von Formteilen (Segmentbögen) in allen Nenndruckstufen der Werkstoffe PE, PP, PVDF.
- Für Y- und T-Stücke sind zusätzliche Spannvorrichtungen erforderlich.
- Weitere Ausführungen und Zubehör auf Anfrage

Code	EUR	PF	Gewicht (kg)
790 118 060	28.148,68	3 25 135 100	475,000
790 108 020	Auf Anfrage	3 25 138 100	2300,000
790 126 001	Auf Anfrage	3 25 871 100	8290,000

PF 3 25 135 100



WM 315 PC

- Zum Verschweissen von Rohren und Formstücken sowie für die präzise Einzel- und Serienfertigung von Formteilen
- Durchmesserbereich: d90-315 mm

d-d (mm)	Leistung	Code	EUR	Gewicht (kg)
90 - 315	400 V/4620 W	790 118 060	28.148,68	475,000



IM 160
Stumpfschweißmaschine für industrielle Anwendungen

- Die industrielle Stumpfschweißmaschine zur Verbindung von PP, PE, PB und PVDF-Rohren und-Formstücken für Druckrohrleitungssysteme.
- Kompakte und stabile Bauweise für den Einsatz in der Werkstatt und auf der Baustelle.
- Höchste Flexibilität zur Anpassung an die unterschiedlichen Formen und Ausführungen der zu verarbeitenden Formstücke.
- Durchmesserbereich: d32 -160 mm, von SDR 41 bis zu SDR 11 mit PE, PP d160 mm.
- **Basismaschine**
- Hochpräzises, verwindungssteifes und robustes Maschinenbett
- Handrad zur leichtgängigen Bewegung des Maschinenschlittens
- Exakte Druckeinstellung durch direkte Federkraftübertragung
- Grundspannbackensatz rechts und links, d 160 mm
- Gewicht (beinhaltet Hobeinheit und Heizelement): 53 kg
- **Hobeinheit**
- Kraftübertragung mittels gekapseltem, robusten Kettenantrieb
- Optimierte Schneidegeometrie für gleichmässiges und ratterfreies Hobeln
- Ausschwenkbar für ergonomisches Arbeiten
- Einstellbare Anschläge für einseitiges, definiertes Hobeln der Rohrenden
- **Heizelement**
- Hochpräzises, elektronisch kontrolliertes Heizelement
- Hohe Temperaturgenauigkeit von +/- 4°C über die gesamte Nutzfläche
- Hochwertige antihaft - PTFE - Beschichtung
- Abdeckung aus Metall zum Schutz der Heizplatte in der Warteposition
- Das Heizelement kann als manuelles Schweißgerät verwendet werden
- **Weitere Grundausrüstung zum Basismodell**
- Komplett mit Reduktions-Spanneinsätzen d 32 - 140mm
- V-förmige Rohrauflage d32 - 140 mm
- Zeituhr zur Erfassung der Schweisszeit
- Maschinenspezifisches Werkzeugset
- Transportkiste aus Holz, dient als Werkbank; spezielle Version aus beschichtetem Sperrholz mit Aluminium-Einsätzen und Werkzeugen. Optimiertes Design für besseres Handling bei LKW-Transporten; mit Aufbewahrungs-Schublade für Reduktionseinsätze und Werkzeug.

d-d (mm)	Leistung	Bezeichnung	Code	EUR	Gewicht (kg)
32 - 160	230 V/1700 W	Standard-Transportkiste	790 141 001	6.373,64	123,000
32 - 160	230 V/1700 W	Spezielle Transportkiste	790 141 003	8.285,73	157,000

Maschine WM 630 Plus komplett



Maschinenbeschreibung

- Zum Verschweißen von Rohren und Formstücken sowie für die präzise Einzel- und Serienfertigung von Formteilen
- Gesamtwinkel von bis zu 45°
- Durchmesserbereich: d 315-630 mm
- Für Y- und T-Stücke (d315 -500 mm) sind zusätzliche Spannvorrichtungen nötig
- Zwei getrennte Feineinstell-Druckventile zum exakten Anfahren der notwendigen Hobel und Fügedrücke
- Beidseitiges, axiales Ausrichten der Rohre durch seitliches Verfahren der Grundspannwerkzeuge quer zur Achsrichtung
- Beide Grundspannwerkzeuge je 22.5° drehbar
- Beide Grundspannwerkzeuge mit den Reduktionen d315 -560 mm bestückt
- Hydraulisches öffnen und schließen der Spannelemente, manuelles verschließen mittels Schrauben und Muttern.
- Hydraulisch gesteuertes einfahren von Hobeleinheit und Heizelement.
- Leistungsstarkes Präzisionsheizelement mit elektronischer Temperaturregelung (12000 W)
- Hochwertige antihaft PTFE Beschichtung mit langer Lebensdauer
- Drehmomentstarker Planhobel (1100 W) mit optimierter Scheidengeometrie für gleichmäßiges und ratterfreies Hobeln
- Kraftübertragung mittels gekapseltem, robusten Kettenantrieb
- Während des Hobelvorganges kann jede Seite separat bearbeitet werden. (Einseitiges, beidseitiges hobeln)
- Inkl. Transportverpackung, ohne Zubehör

d-d (mm)	Leistung	Code	EUR	Gewicht (kg)
315 - 630	400 V / 15600 W	790 108 020	Auf Anfrage	2300,000

Stumpfschweißmaschinen



ECOS 160 - 250 - 315 Stumpfschweißmaschine für die Baustelle

Stumpfschweißmaschine zum Verschweißen von PE-, PP-, PB-Rohrleitungen und Fittings für Druckrohrleitungssysteme in Gebäuden und im Rohrgraben
Hydraulische Steuerung mit manueller Steuereinheit.
Temperaturanzeiger im Handgriff integriert.

Inkl. Transportverpackung (Holzkiste); ohne Reduktionsspanneinsätze und Zubehör

- **Basismaschine**
- Hochpräzises, verwindungssteifes und robustes Maschinenbett
- Gute Zugänglichkeit durch Ausführung in 35° Schräglage
- Das bewegliche 3. Spannelement ermöglicht leichtes und schnelles Fixieren von Bögen oder T-Stücken ohne zusätzliche Hilfsmittel
- Die Spanner sind oben an der Maschine fixiert. Wenn erforderlich können die 4 Spanner schnell geöffnet werden
- Doppelseitiges Heizelement mit Auszugsmechanismus für optimalen Vorgangswchsel
- Gewicht: Typ 160 = 22 kg, Typ 250 = 47 kg, Typ 315 = 53 kg
- **Hydraulikaggregat**
- Kompakte Bauweise mit Schutzgehäuse
- Präzise Drucksteuerung und Fein-Regelung
- Joysticksteuerung des Maschinenschlittens.
- Deutlich sichtbares, vibrationsfreies Druckmessgerät mit Präzisionsskalierung.
- Druckspeicher für Druckausgleich während der Abkühlphase
- Integriertes Interface für Schweißdaten-Aufzeichnungsgeräte
- Max. Betriebsdruck: Typ 160 = 100 bar, Typ 250 - 315 = 160 bar
- Gewicht 22 kg
- **Hobeleinheit**
- Leistungsstarke Parallel-Hobeleinheit für ein- oder doppelseitiges Schälen der Rohrenden
- Ergonomisches, gewichtsausbalanciertes Handling
- Selbstverriegelnder Haltemechanismus in der Arbeitsposition
- Sicherheits-Mikroschalter als Schutz vor unerwünschtem Startvorgang
- Gewicht: Typ 160 = 7 kg, Typ 250 = 14 kg, Typ 315 = 17 kg
- **Heizelement**
- Hochpräzises, elektronisch kontrolliertes Heizelement
- Hochwertige anhaft - PTFE-Beschichtung mit langer Lebensdauer
- Im Handgriff integrierter Temperaturfühler
- Gewicht: Typ 160 = 5,5 kg, Typ 250 = 8 kg, Typ 315 = 10 kg
- Eingangsspannung: 230 V / Typ 160 = 1200 W, Typ 250 = 2000 W, Typ 315 = 2500 W
- **Gehäuse**
- Zur sicheren Aufbewahrung von Hobeleinheit und Heizelement
- Gewicht: Typ 160 = 4,8 kg, Typ 250 = 8 kg, Typ 315 = 9 kg

Typ	d-d (mm)	Leistung	Bezeichnung
ECOS 160	40 - 160	230 V/1900 W	Palettenkarton (keine Holz- kiste)
ECOS 250	75 - 250	230 V/3270 W	Palettenkarton (keine Holz- kiste)
ECOS 315	90 - 315	230 V/3870 W	Palettenkarton (keine Holz- kiste)
ECOS 160	40 - 160	230 V/1900 W	Mit Holztrans- portkiste
ECOS 250	75 - 250	230 V/3270 W	Mit Holztrans- portkiste
ECOS 315	90 - 315	230 V/3870 W	Mit Holztrans- portkiste

Code	EUR	PF	Gewicht (kg)
790 150 009	6.165,00	3 10 597 001	78,000
790 151 013	6.877,43	3 10 597 011	116,000
790 152 028	7.177,67	3 10 597 021	129,000
790 150 073	Auf Anfrage	3 10 597 001	108,000
790 151 073	Auf Anfrage	3 10 597 011	166,000
790 152 073	Auf Anfrage	3 10 597 021	179,000



TOP 2.0 160 - 250 - 315 Stumpfschweißmaschine für die Baustelle

Stumpfschweißmaschine zum Verschweißen von PE-, PP-, PB-Rohrleitungen und Fittings für Druckrohrleitungssysteme in Gebäuden und im Rohrgraben
Hydraulische Steuerung mit manueller Steuereinheit.

TOP Hydraulik-Einheit mit integrierter Steuereinheit und Stromanschlüssen
Inkl. Transportverpackung (Holzkiste); ohne Reduktionsspanneinsätze und Zubehör

• Basismaschine

- Hochpräzises, verwindungssteifes und robustes Maschinenbett
- Gute Zugänglichkeit durch Ausführung in 35° Schräglage
- Das bewegliche 3. Spannelement ermöglicht leichtes und schnelles Fixieren von Bögen oder T-Stücken ohne zusätzliche Hilfsmittel
- Die Spanner sind oben an der Maschine fixiert. Wenn erforderlich können die 4 Spanner schnell geöffnet werden
- Doppelseitiges Heizelement mit Auszugsmechanismus für optimalen Vorgangswechsel
- Gewicht: Typ 160 = 22 kg, Typ 250 = 47 kg, Typ 315 = 53 kg

• Hydraulikaggregat

- Kompakter Aluminiumkoffer mit innovativem Design
- Intuitive Steuereinheit mit digitaler Anzeige des hydraulischen Drucks und des elektronischen Heizelements mit Temperatursteuerung sowie 2-Kanal-Schweißzeituhr
- Automatische Druckhaltung während der Abkühlphase
- Präzise Drucksteuerung und Fein-Regelung
- Druckknöpfe zum Steuern des Schlittens
- Integrierter elektrischer Anschluss für Hobel und Heizelement
- Druckspeicher für Druckausgleich während der Abkühlphase
- Integriertes Interface für Schweißdaten-Aufzeichnungsgeräte
- Max. Betriebsdruck: 160 bar
- Gewicht: 31 kg

• Hobeinheit

- Leistungsstarke Parallel-Hobeinheit für ein- oder doppelseitiges Schälen der Rohrenden
- Ergonomisches, gewichtsausbalanciertes Handling
- Selbstverriegelnder Haltemechanismus in der Arbeitsposition
- Sicherheits-Mikroschalter als Schutz vor unerwünschtem Startvorgang
- Gewicht: Typ 160 = 7 kg, Typ 250 = 14 kg, Typ 315 = 17 kg

• Heizelement

- Hochpräzises, elektronisch kontrolliertes Heizelement
- Hochwertige anhaft - PTFE-Beschichtung mit langer Lebensdauer
- Im Handgriff integrierter Temperaturfühler
- Gewicht: Typ 160 = 5,5 kg, Typ 250 = 8 kg, Typ 315 = 10 kg
- Eingangsspannung: 230 V / Typ 160 = 1200 W, Typ 250 = 2000 W, Typ 315 = 2500 W

• Gehäuse

- Zur sicheren Aufbewahrung von Hobeinheit und Heizelement
- Gewicht: Typ 160 = 4,8 kg, Typ 250 = 8 kg, Typ 315 = 9 kg

Typ	d-d (mm)	Leistung	Code	EUR	PF	Gewicht (kg)
TOP 2.0 160	40 - 160	230 V/1900 W	790 150 011	10.095,35	3 10 597 001	126,000
TOP 2.0 250	75 - 250	230 V/3270 W	790 151 011	11.615,38	3 10 597 011	191,000
TOP 2.0 315	90 - 315	230 V/3870 W	790 152 026	12.558,08	3 10 597 021	206,000



Reparatureinheit

- Reparatureinheit mit 2 je Spannvorrichtungen und Zylindern, besonders geeignet für Stumpfschweiß-Verbindungen in engen Gräben, innerhalb von Gebäuden und Fabrikgebäuden.
- Zu verwenden in Verbindung mit Heizelement, Hobeinheit, Hydraulikeinheit und Reduktionseinsätzen mit der entsprechenden ECO S und TOP 2.0 Schweißmaschine.

Typ	Code	EUR	PF	Gewicht (kg)
RU 160	790 150 045	1.734,51	3 10 597 002	8,800
RU 250	790 151 045	2.082,41	3 10 597 012	18,000
RU 315	790 152 045	2.261,98	3 10 597 022	20,000



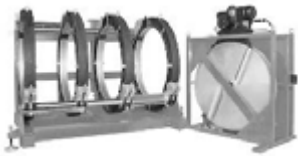
CNC 4.0 160 - 250 - 315
Automatische Stumpfschweißmaschine für die Baustelle

Stumpfschweißmaschine zum Verschweißen von PE-, PP-, PB-Rohrleitungen und Fittings für Druckrohrleitungssysteme in Gebäuden und im Rohrgraben
 Hydraulisch betrieben mit automatischer CNC Steuereinheit.
 Inkl. Transportverpackung (Holzkiste); ohne Reduktionsspanneinsätze und Zubehör

- **Basismaschine**
- Hochpräzises, verwindungssteifes und robustes Maschinenbett
- Gute Zugänglichkeit durch Ausführung in 35° Schräglage
- Das bewegliche 3. Spannelement ermöglicht leichtes und schnelles Fixieren von Bögen oder T-Stücken ohne zusätzliche Hilfsmittel
- Die Spanner sind oben an der Maschine fixiert. Wenn erforderlich können die 4 Spanner schnell geöffnet werden
- Doppelseitiges Heizelement mit Auszugsmechanismus für optimalen Vorgangswechsel
- Die Positionserkennung (Potentiometer) des Maschinenschlittens garantiert Sicherheit und Überwachung während des gesamten Schweißablaufs.
- Gewicht: Typ 160 = 22 kg, Typ 250 = 47 kg, Typ 315 = 53 kg
- **Hydraulikaggregat**
- Kompakter Aluminiumkoffer mit innovativem Design
- Intuitives Farb Touch Sreen Interface
- Selbsterklärende Bedienführung von der Vorbereitung bis zum Ende der Schweißung durch Einsatz von Symbolen und Grafiken.
- Automatische Berechnung, Steuerung und Überwachung der Schweißparameter - Druck, Zeit und Temperatur - entsprechend den gültigen nationalen Richtlinien.
- Integrierter GFPS-Empfänger
- 10 frei programmierbare Schweißabläufe verfügbar (zum Beispiel für nicht standardisierte Dimensionen)
- Sprachauswahl
- Erfassung von Benutzercode (ISO 12176-3), Auftragsnummer und Rückverfolgbarkeitsdaten für Rohrleitungen (ISO 12176-4) mittels Barcode Scanner (separat zu bestellen)
- Status-Kontrolle der gespeicherten Schweißprotokolle direkt auf der Baustelle über den Touch Screen
- Datenübertragung der gespeicherten Schweißprotokolle zu PC mittels USB Speicher (Bestandteil der Lieferung).
- Schweißprotokolle kompatibel mit Welding Book Anwendung
- Integrierter elektrischer Anschluss für Hobel und Heizelement.
- Druckspeicher für Druckausgleich während der Abkühlphase
- Max. Betriebsdruck: 160 bar
- Gewicht: 33 kg
- **Hobeleinheit**
- Leistungsstarke Parallel-Hobeleinheit für ein- oder doppelseitiges Schälen der Rohrenden
- Ergonomisches, gewichtsausbalanciertes Handling
- Selbstverriegelnder Haltemechanismus in der Arbeitsposition
- Sicherheits-Mikroschalter als Schutz vor unerwünschtem Startvorgang
- Gewicht: Typ 160 = 7 kg, Typ 250 = 14 kg, Typ 315 = 17 kg
- **Heizelement**
- Hochpräzises, elektronisch kontrolliertes Heizelement
- Hochwertige anhaft - PTFE-Beschichtung mit langer Lebensdauer
- Im Handgriff integrierter Temperaturfühler
- Gewicht: Typ 160 = 5.5 kg, Typ 250 = 8 kg, Typ 315 = 10 kg
- Eingangsspannung: 230 V / Typ 160 = 1200 W, Typ 250 = 2000 W, Typ 315 = 2500 W
- **Gehäuse**
- Zur sicheren Aufbewahrung von Hobeleinheit und Heizelement
- Gewicht: Typ 160 = 4.8 kg, Typ 250 = 8 kg, Typ 315 = 9 kg

Typ	d-d (mm)	Leistung	Code	EUR	PF	Gewicht (kg)
CNC 4.0 160	40 - 160	230 V/2000 W	790 150 012	20.800,45	3 10 597 001	125,000
CNC 4.0 250	75 - 250	230 V/3150 W	790 151 012	21.268,05	3 10 597 011	195,000
CNC 4.0 315	90 - 315	230 V/3750 W	790 152 012	23.278,14	3 10 597 021	215,000

PF 3 10 578 100



Maschine GF 1200 komplett

- Robuste Heizelement-Stumpfschweissmaschine zum Verschweissen von Rohren und Formstücken aus PP und PE
- Dimensionsbereich d 800 - 1200 mm, für alle Druckstufen bis PN 16
- **Fodern Sie die ausführliche Preisliste "Maschinen und Werkzeuge" an**

Code	EUR	Gewicht (kg)
790 125 025	Auf Anfrage	2668,000

PF 3 10 577 100



Maschine GF 1000 komplett

- Robuste Heizelement-Stumpfschweissmaschine zum Verschweissen von Rohren und Formstücken aus PP und PE
- Dimensionsbereich d 710 - 1000 mm, für alle Druckstufen bis PN 16
- **Fodern Sie die ausführliche Preisliste "Maschinen und Werkzeuge" an**

Code	EUR	Gewicht (kg)
790 124 025	Auf Anfrage	2443,000

PF 3 10 576 100



Maschine GF 800 komplett

- Robuste Heizelement-Stumpfschweissmaschine zum Verschweissen von Rohren und Formstücken aus PP und PE
- Dimensionsbereiche d 500 - 800 mm, für alle Druckstufen bis PN 16
- **Fodern Sie die ausführliche Preisliste "Maschinen und Werkzeuge" an**

Code	EUR	Gewicht (kg)
790 123 025	Auf Anfrage	1550,000

PF 3 25 136 100



Maschine GF 630 komplett

- Robuste Heizelement-Stumpfschweissmaschine zum Verschweissen von Rohren und Formstücken aus PP und PE
- Dimensionsbereiche d 315 - 630 mm, für alle Druckstufen bis PN 16
- **Fodern Sie die ausführliche Preisliste "Maschinen und Werkzeuge" an**

Code	EUR	Gewicht (kg)
790 117 001	Auf Anfrage	488,000

PF 3 25 126 200



Maschine GF 500 komplett

- Kompakte und robuste Heizelement-Stumpfschweissmaschine zum Verschweissen von Rohren und Formstücken aus PP und PE
- Dimensionsbereiche d 200 - 500 mm, für alle Druckstufen bis PN 16
- **Fodern Sie die ausführliche Preisliste "Maschinen und Werkzeuge" an**

Code	EUR	Gewicht (kg)
790 116 040	24.961,53	497,000

Elektroschweißgeräte

PF 3 10 588 200

MSA 2.0 Automatisches Elektroschweißgerät



Das automatische Elektroschweißgerät MSA 2.0 verbindet dank der Inverter Technologie niedriges Gewicht mit hoher Leistungsfähigkeit. Das Gerät ist extrem einfach und schnell zu bedienen, lediglich drei Aktionen genügen um eine Schweißung auszuführen: Anschluss der Schweißkabel, Einlesen des Schweiß-Barcodes, Start der Schweißung.

Das MSA 2.0 hat eine Speicherkapazität für bis zu 350 Protokolle, welche am Display angezeigt werden können.

Es ist robust, sicher und ergonomisch.

Konzipiert zur Vereinfachung der Arbeitsschritte auf der Baustelle: Barcode Scanner mit der Funktionalität zum Scannen aus grosser Entfernung, aktives Kühlsystem zur sicheren Serienschweißung, Verwendung von Symbolen zum intuitiven Dialog zwischen Anwender und Maschine. Der gesamte Schweißablauf wird überwacht und geregelt. Die Ausgangsenergie wird entsprechend der Umgebungstemperatur und der berechneten Abkühlzeit angepasst.

Lieferumfang: Transportkiste, 4,0 mm Winkel-Adapterstecker, START/STOP Karte und Bedienungsanleitung

Technische Daten:

- Temperaturbereich: -20°C bis +50°C
- Netzspannung: 230 V (190V - 265V)
- Frequenzbereich: 40 - 70 Hz
- Schweißstrom: 90 A (max)
- Empfohlene Generatorleistung: 3.5 kVA
- Schweißspannung: 8-42 V (48 V)
- Fittingbereich: d16-1200 mm
- Schweißdaten Eingabe: Barcode, manuell
- USB Schnittstellen: Typ A
- Schutzart: Klasse 1 / IP 65
- Netzkabel: 4 m
- Schweißkabel: 3 m
- Abmessungen: 280 x 420 x 280 mm
- Gewicht: ca. 11.9 kg
- Anzeige: Grafisches LCD, einstellbarer Kontrast
- Abhängig von der Sprache

	Typ	Code	EUR	Gewicht (kg)
	Barcode Scanner, Transportbox	790 156 001	2.832,10	20,000
	Barcode scanner, Transportbox, Schweizer Stecker	790 156 004	Auf Anfrage	20,000

MSA 2.1 Automatisches Elektroschweißgerät mit Protokollierung



Das automatische Elektroschweißgerät MSA 2.1 verbindet dank der Inverter Technologie niedriges Gewicht mit hoher Leistungsfähigkeit, sowie eine Schweißdokumentation als PDF. Das Gerät ist extrem einfach und schnell zu bedienen, lediglich drei Aktionen genügen um eine Schweißung auszuführen: Anschluss der Schweißkabel, Einlesen des Schweiß-Barcodes, Start der Schweißung.

Es ist robust, sicher und ergonomisch.

Konzipiert zur Vereinfachung der Arbeitsschritte auf der Baustelle: Barcode Scanner mit der Funktionalität zum Scannen aus grosser Entfernung, aktives Kühlsystem zur sicheren Serienschweißung, Verwendung von Symbolen zum intuitiven Dialog zwischen Anwender und Maschine. Der gesamte Schweißablauf wird überwacht und geregelt. Die Ausgangsenergie wird entsprechend der Umgebungstemperatur und der berechneten Abkühlzeit angepasst.

Das Gerät speichert 1000 Protokolle permanent im internen Speicher. Der Anwender kann die Protokolle bereits im PDF Format vom Gerät auf einen USB Stick übertragen.

Lieferumfang: Transportkiste, 4,0 mm Winkel-Adapterstecker (4,0 und 4,7 mm), START/STOP Karte, Bedienungsanleitung und USB Stick für PC-Anwendung

Technische Daten:

- Temperaturbereich: -20°C bis +50°C
- Netzspannung: 230 V (190V - 265V)
- Frequenzbereich: 40 - 70 Hz
- Schweißspannung: 8-42 V (48 V)
- Schweißdaten Eingabe: Barcode, manuell
- Schweißstrom: 90 A (max)
- Empfohlene Generatorleistung: 3.5 kVA
- Fittingbereich: d16-1200 mm
- Protokollformat: PDF und binär (kompatible mit mini-Welding Book)
- USB Schnittstellen: Typ A
- Schutzart: Klasse 1 / IP 65
- Netzkabel: 4 m
- Schweißkabel: 4 m
- Gewicht: ca. 11.9 kg
- Anzeige: Grafisches LCD, einstellbarer Kontrast
- Abhängig von der Sprache

Typ

Barcodescanner, Transportbox, mini-Welding Book

Barcodescanner, Transportbox, mini-Welding Book, 8m Schweißkabel

Code	EUR	Gewicht (kg)
790 156 003	3.885,46	20,000
790 156 010	Auf Anfrage	21,000

MSA 4.0
Elektroschweißgerät mit Produktrückverfolgung und GPS Funktion



Das automatische Elektroschweißgerät MSA 4.0 verbindet dank der Inverter Technologie niedriges Gewicht mit hoher Leistungsfähigkeit, sowie eine komplette Schweißdokumentation, einschließlich Bedienerausweis, Auftragsnummer, Produktrückverfolgung von Rohrleitungskomponenten (ISO 12176) und Positionsbestimmung der Schweißverbindung mit eingebautem GPS Empfänger.

Konzipiert zur Vereinfachung der Arbeitsschritte auf der Baustelle: Barcode Scanner mit der Funktionalität zum Scannen aus grosser Entfernung, aktives Kühlsystem zur sicheren Serienschweißung, Verwendung von Symbolen zum intuitiven Dialog zwischen Anwender und Maschine. Der gesamte Schweißablauf wird überwacht und geregelt. Die Ausgangsenergie wird entsprechend der Umgebungstemperatur und der berechneten Abkühlzeit angepasst.

Zur Eingabe von Schweißdaten, Bedienerausweis und Auftragsnummer ist das Gerät mit einem 1D Barcode-Scanner ausgerüstet (2D für QR-Code).

5000 Schweißprotokolle können im Gerät abgespeichert werden, für die problemlose Datenübertragung steht eine USB Schnittstelle zur Verfügung. Die Protokolle werden im PDF, CSV Format erzeugt (beide können mit verbreiteten und frei erhältlichen Computerprogrammen archiviert werden). Für eine komplexere Nutzung ist auch eine mit dem MSA Schweißbuch kompatible BIN-Datei erhältlich, um Protokolle und Fotos aus verschiedenen MSA Geräten zu sortieren, filtern und kombinieren.

Robustes Aluminiumgehäuse und komfortabler Kunststoffgriff sorgen für ausgewogene Gewichtsverteilung beim Transport.

Die Maschine kann für eine bestimmte Mietdauer programmiert werden, nach deren Ablauf das Gerät sich blockiert. Ein Reset durch einen dynamischen Code kann aktiviert werden.

Lieferumfang: Transportbox, Scanner, 2 Paare Winkel-Adapterstecker (4.0 mm und 4.7 mm), Bedienungsanleitung, START/STOP Karte, Konfigurations-Karte und mini-Welding Buch Software.

Technische Daten:

- Frequenzbereich: 40 - 70 Hz
- Schweißdaten Eingabe: Barcode, manuell
- Netzspannung: 230 V (190V - 265V)
- Empfohlene Generatorleistung: 3.5 kVA
- Schweißtechnik: Spannungskontrolliert
- Schweißspannung: 8-48 V
- Schweißstrom: 110 A (max)
- Fittings Dimensionsbereich: d20-1400 mm
- USB Schnittstellen: Typ A
- Temperaturbereich: -20°C bis +50°C
- Interne Speicherkapazität: 5000 Protokolle
- Protokollformat: PDF und binär (kompatibel mit mini-Welding Book)
- Schutzart: Klasse 1 / IP 65
- Netzkabel: 4 m
- Schweißkabel: 4 m
- Abmessungen: 280 x 420 x 280 mm
- Gewicht: ca. 12,8 kg
- Anzeige: Grafisches LCD, einstellbarer Kontrast
- Sprachen: 27

Typ	Bezeichnung	Code	EUR	Gewicht (kg)
MSA 4.0	1D Barcode-Scanner	790 156 011	4.710,45	19,500
MSA 4.0	2D Barcode-Scanner (Für QR-Codes)	790 156 012	5.052,99	19,500
MSA 4.0	1D Barcode Scanner, 8 m Schweißkabel	790 156 014	Auf Anfrage	19,500

MSA 4.1
Elektroschweißgerät mit Produktrückverfolgung, GPS-Funktion und Bluetooth-Scanner



Das automatische Elektroschweißgerät MSA 4.0 verbindet dank der Inverter Technologie niedriges Gewicht mit hoher Leistungsfähigkeit, sowie eine komplette Schweißdokumentation, einschließlich Bedienerausweis, Auftragsnummer, Produktrückverfolgung von Rohrleitungskomponenten (ISO 12176) und Positionsbestimmung der Schweißverbindung mit eingebautem GPS Empfänger.

Konzipiert zur Vereinfachung der Arbeitsschritte auf der Baustelle: Barcode Scanner mit der Funktionalität zum Scannen aus grosser Entfernung, aktives Kühlsystem zur sicheren Serienschweißung, Verwendung von Symbolen zum intuitiven Dialog zwischen Anwender und Maschine. Der Schweißausweis, die Auftragsnummer und Schweißdaten der Fittings werden per Bluetooth-Scanner erfasst. Die Erfassung der Barcodes auf den Fittings erfolgt per 1D-Scanner. Der 2D-Scanner ermöglicht das Einlesen von Unitary QR-Codes. Der integrierte Bluetooth-Scanner im Smartphone ist mit einer speziellen App zum Lesen der Barcodes ausgestattet. Das Smartphone kann außerdem zur mobilen Kommunikation und für die GFPS Online-Services genutzt werden. Der gesamte Schweißablauf wird überwacht und geregelt. Die Ausgangsenergie wird entsprechend der Umgebungstemperatur und der berechneten Abkühlzeit angepasst.

5000 Schweißprotokolle können im Gerät abgespeichert werden, für die problemlose Datenübertragung steht eine USB Schnittstelle zur Verfügung. Die Protokolle werden im PDF, CSV Format erzeugt (beide können mit verbreiteten und frei erhältlichen Computerprogrammen archiviert werden). Für eine komplexere Nutzung ist auch eine mit dem MSA Schweißbuch kompatible BIN-Datei erhältlich, um Protokolle und Fotos aus verschiedenen MSA Geräten zu sortieren, filtern und kombinieren.

Robustes Aluminiumgehäuse und komfortabler Kunststoffgriff sorgen für ausgewogene Gewichtsverteilung beim Transport.

Die Maschine kann für eine bestimmte Mietdauer programmiert werden, nach deren Ablauf das Gerät sich blockiert. Ein Reset durch einen dynamischen Code kann aktiviert werden.

Lieferumfang: Transportbox, Bluetooth-Scanner, wahlweise als Smartphone mit USB-Kabel und Ladegerät, 2 Paare Winkel-Adapterstecker (4.0 mm und 4.7 mm), Bedienungsanleitung, START/STOP Karte, Konfigurations-Karte und mini-Welding Book Software.

Technische Daten:

- Frequenzbereich: 40 - 70 Hz
- Schweißdaten Eingabe: Barcode, manuell
- Netzspannung: 230 V (190V - 265V)
- Empfohlene Generatorleistung: 3.5 kVA
- Schweißtechnik: Spannungskontrolliert
- Schweißspannung: 8-48 V
- Schweißstrom: 110 A (max)
- Fittings Dimensionsbereich: d20-1400 mm
- USB Schnittstellen: Typ A
- Temperaturbereich: -20°C bis +50°C
- Interne Speicherkapazität: 5000 Protokolle
- Protokollformat: PDF und binär (kompatibel mit mini-Welding Book)
- Schutzart: Klasse 1 / IP 65
- Netzkabel: 4 m
- Schweißkabel: 4 m
- Abmessungen: 280 x 420 x 280 mm
- Gewicht: ca. 12,8 kg
- Anzeige: Grafisches LCD, einstellbarer Kontrast
- Sprachen: 27

Typ	Bezeichnung	Code	EUR	Gewicht (kg)
MSA 4.1	2D kabelloser Scanner (Für QR-Codes)	790 156 013	6.850,75	19,500

Handschweißgeräte

PF 3 25 117 315



SSE Stumpfschweiss-Elemente

- Alle Geräte sind mit Ein-/Aus-Schalter, Netzkontrolle und Kontrolllampe für Heizintervalle ausgerüstet
- Wahlweise mit elektronischer oder thermostatischer Temperaturregelung
- Heizelement-Durchmesser 120, 200 und 300 mm
- Die SSE 120 Heizplatte ist 45° abgewinkelt
- Aufnahmevorrichtung für Bodenständer und Tischklemmstück
- Hochwertige anithaft - PTFE-Beschichtung mit langer Lebensdauer
- Überwachung und Einstellung der Heizelementtemperatur
- Hohe Temperaturgenauigkeit über die gesamte Nutzfläche
- T = thermostatische Temperaturregelung /E = elektronische Temperaturregelung

Typ	d (mm)	Leistung	Code	EUR	Gewicht (kg)
SSE 120 T	110	230 V/400 W	790 105 051	300,21	3,300
SSE 120 E	110	230 V/400 W	790 105 058	352,82	2,400
SSE 200 T	180	230 V/800 W	790 105 052	322,66	3,000
SSE 200 E	180	230 V/800 W	790 105 059	398,62	3,000
SSE 300 T	280	Die SSE 120 Heizplatte ist 45° abgewinkelt 230 V/1500 W	790 105 053	460,18	4,780
SSE 300 E	280	230 V/1500 W	790 105 060	534,62	5,640

PF 3 25 122 500



SSE 200 Set Stumpfschweiss-Elemente

- Alle Geräte sind mit Ein-/Aus-Schalter, Netzkontrolle und Kontrolllampe für Heizintervalle ausgerüstet
- Wahlweise mit elektronischer oder thermostatischer Temperaturregelung
- Aufnahmevorrichtung für Bodenständer und Tischklemmstück
- Hochwertige anithaft - PTFE-Beschichtung mit langer Lebensdauer
- Überwachung und Einstellung der Heizelementtemperatur
- Hohe Temperaturgenauigkeit über die gesamte Nutzfläche
- Ehältlich als Komplettsset im praktischen Stahlblechkoffer
- Heizelement-Durchmesser 200 mm
- Tischklemmstück
- T = thermostatische Temperaturregelung /E = elektronische Temperaturregelung

Typ	d (mm)	Leistung	Code	EUR	Gewicht (kg)
SSE 200 T	180	230 V/800 W	790 105 054	456,82	7,800
SSE 200 E	180	230 V/800 W	790 105 061	527,55	7,700

PF 3 25 122 500



SSE 300 Set Stumpfschweiss-Elemente

- Alle Geräte sind mit Ein-/Aus-Schalter, Netzkontrolle und Kontrolllampe für Heizintervalle ausgerüstet
- Wahlweise mit elektronischer oder thermostatischer Temperaturregelung
- Aufnahmevorrichtung für Bodenständer und Tischklemmstück
- Hochwertige anithaft - PTFE-Beschichtung mit langer Lebensdauer
- Überwachung und Einstellung der Heizelementtemperatur
- Hohe Temperaturgenauigkeit über die gesamte Nutzfläche
- Ehältlich als Komplettsset im praktischen Stahlblechkoffer
- Heizelement-Durchmesser 300 mm
- Tischklemmstück
- T = thermostatische Temperaturregelung /E = elektronische Temperaturregelung

Typ	d-d (mm)	d (mm)	Leistung	Code	EUR	Gewicht (kg)
SSE 300 T		280	230 V/1500 W	790 105 055	724,76	12,200
SSE 300 E		280	230 V/1500 W	790 105 062	799,22	12,500



MSE63 / MSE 110 Set Muffenschweiss-Elemente

- Zum Verschweissen von Rohren und Formstücken aus PP und PE und PVDF.
- Alle Geräte sind mit Ein-/Aus-Schalter, Netzkontrolle und Kontrolllampe für Heizintervalle ausgerüstet
- Wahlweise mit elektronischer oder thermostatischer Temperaturregelung
- Aufnahme für Heizstutzen und-buchsen von d16 bis d110 mm
- Aufnahmevorrichtung für Bodenständer und Tischklemmstück
- Überwachung und Einstellung der Heizelementtemperatur
- Hohe Temperaturgenauigkeit über die gesamte Nutzfläche
- Hochwertige anithaft - PTFE-Beschichtung mit langer Lebensdauer
- Heizbuchsen und -Stutzen
- Enthält als Komplettsset im praktischen Stahlblechkoffer
- Tischklemmstück
- Bodenständer für MSE 63
- Inbusschrauben und Schlüssel
- T = thermostatische Temperaturregelung /E = elektronische Temperaturregelung

Typ	d-d (mm)	Leistung	Code	EUR	PF	Gewicht (kg)
MSE 63 T	16 - 63	230 V/800 W	790 105 085	896,01	3 25 122 200	8,700
MSE 63 E	16 - 63	230 V/800 W	790 105 086	969,24	3 25 122 200	8,700
MSE 110 T	16 - 110	230 V/1500 W	790 105 087	1.619,53	3 25 122 200	17,700
MSE 110 E	16 - 110	230 V/1500 W	790 105 088	1.693,99	3 25 122 200	16,523

PF 3 25 117 314



MSE 63 / MSE 110 Muffenschweiss-Elemente

- Zum Verschweissen von Rohren und Formstücken aus PP und PE und PVDF.
- Wahlweise mit elektronischer oder thermostatischer Temperaturregelung
- Aufnahme für Heizstutzen und-buchsen von d16 bis d110 mm
- Aufnahmevorrichtung für Bodenständer und Tischklemmstück
- Überwachung und Einstellung der Heizelementtemperatur
- Hohe Temperaturgenauigkeit über die gesamte Nutzfläche
- T = thermostatische Temperaturregelung /E = elektronische Temperaturregelung

d-d (mm)	Typ	Leistung	Code	EUR	Gewicht (kg)
16 - 63	MSE 63 T	230 V/800 W	790 105 081	245,47	1,700
16 - 63	MSE 63 E	230 V/800 W	790 105 082	326,64	1,800
16 - 110	MSE 110 T	230 V/1500 W	790 105 083	311,87	3,200
16 - 110	MSE 110 E	230 V/1500 W	790 105 084	396,14	3,200

PF 3 25 117 302



Heizstutzen und -buchsen

- Hochwertige anithaft - PTFE-Beschichtung mit langer Lebensdauer
- Typ B entsprechend DVS 2208-1 (mechanische Rohrbearbeitung)
- Geliefert wird jeweils 1 Paar (auch für SG 110, SG 125 verwendbar, nicht für SG 160)

d (mm)	Code	EUR	SP	Gewicht (kg)
16	799 300 155	58,17	0	0,085
20	799 300 156	61,14	0	0,090
25	799 300 157	64,85	0	0,154
32	799 300 158	70,66	0	0,211
40	799 300 159	79,54	0	0,309

Fortsetzung nächste Seite

PF 3 25 117 302

d (mm)	Code	EUR	SP	Gewicht (kg)
50	799 300 160	103,00	0	0,434
63	799 300 161	133,88	1	0,594
75	799 300 162	160,43	0	0,981
90	799 300 163	229,60	0	1,452
110	799 300 164	294,20	0	2,008

PF 3 25 117 304

Heizstutzen und -buchsen für SG 160



- Geliefert wird jeweils 1 Paar
- Alu, PTFE beschichtet

d (mm)	Code	EUR	Gewicht (kg)	
16	790 101 086	63,62	0,390	
20	790 101 087	77,20	0,110	
25	790 101 088	77,20	0,110	
32	790 101 089	77,20	0,110	
40	790 101 090	87,08	0,330	
50	790 101 091	112,64	0,170	
63	790 101 092	159,08	0,310	
75	790 101 093	175,13	1,164	
90	790 101 094	250,60	1,688	
110	790 101 095	321,00	2,071	

PF 2 51 305 001

Handrohrschäl- und Anfaswerkzeuge



d (mm)	Code	EUR	SP	Gewicht (kg)
20	799 300 260	155,55	0	0,087
25	799 300 270	155,55	0	0,080
32	799 300 280	155,55	0	0,099
40	799 300 290	214,32	0	0,240
50	799 300 300	230,30	0	0,244
63	799 300 310	262,00	0	0,507
75	799 300 320	293,60	0	0,680
90	799 300 330	341,30	0	1,006
110	799 300 340	365,08	0	1,355



USB memory stick

- Memory stick für das Update von MSA Plus oder MSA330/340, und MSA 4 Schweißgeräten mit neuer Software und weiteren Sprachen.
- Download Protokolle

Code	EUR	PF	SP	Gewicht (kg)
799 350 622	58,07	2 51 306 005	0	0,035
790 156 183	Auf Anfrage	3 10 588 500	1	0,020

Bezeichnung

Memory stick für MSAPlus
 USB memory stick für MSA 2, MSA 4 und
 MSA 330/340

Index

Code	Seite	EUR	Code	Seite	EUR	Code	Seite	EUR
161 486 006	408	570,01	167 061 167	14	22,10	167 369 029	292	761,56
161 486 007	408	553,38	167 305 000	301	249,08	167 369 030	292	874,73
161 486 008	409	752,99	167 305 049	301	302,30	167 369 031	292	1.111,19
161 486 009	408	247,58	167 305 050	301	288,04	167 369 032	292	1.556,19
161 486 010	408	247,58	167 305 099	301	324,97	167 369 033	292	2.124,51
161 486 301	408	570,01	167 305 100	301	297,50	167 369 042	294	386,63
161 486 302	408	553,38	167 305 149	301	364,25	167 369 043	294	386,63
161 486 303	409	752,99	167 305 150	301	359,68	167 369 044	294	392,60
161 486 304	408	247,58	167 305 199	301	447,16	167 369 045	294	472,08
161 486 305	408	247,58	167 305 200	301	431,12	167 369 046	294	501,45
161 486 855	408	570,01	167 305 249	301	537,05	167 369 047	294	568,06
161 486 856	408	553,38	167 305 250	301	629,72	167 369 049	294	711,98
161 486 857	409	752,99	167 305 299	301	753,94	167 369 050	294	773,01
161 486 858	408	247,58	167 305 300	302	249,08	167 369 051	294	888,71
161 486 859	408	247,58	167 305 349	302	285,80	167 369 052	294	1.374,38
167 050 226	25	47,42	167 305 350	302	272,32	167 369 053	294	2.013,90
167 050 227	25	48,52	167 305 399	302	324,97	167 369 062	294	456,94
167 050 228	25	63,46	167 305 400	302	297,50	167 369 063	294	456,94
167 050 229	25	88,24	167 305 449	302	364,25	167 369 064	294	472,08
167 050 230	25	109,46	167 305 450	302	359,68	167 369 065	294	549,24
167 050 231	25	123,33	167 305 499	302	447,16	167 369 066	294	606,58
167 060 019	16	45,15	167 305 500	302	431,12	167 369 067	294	701,81
167 060 020	16	52,61	167 305 549	302	537,05	167 369 069	294	949,73
167 060 021	16	67,65	167 305 550	302	629,72	167 369 070	294	1.095,94
167 060 022	16	78,68	167 305 599	302	753,94	167 369 071	294	1.362,94
167 060 023	16	89,80	167 317 009	213	893,79	167 369 072	294	1.932,54
167 060 024	16	99,80	167 317 010	213	1.253,60	167 369 073	294	2.709,36
167 060 025	16	107,82	167 317 012	213	3.467,11	167 369 082	295	489,61
167 060 038	16	12,64	167 317 024	213	849,30	167 369 083	295	489,61
167 060 039	16	14,78	167 317 025	213	1.197,66	167 369 084	295	514,40
167 060 040	16	19,25	167 317 027	213	3.338,70	167 369 085	295	586,75
167 060 041	16	23,65	167 317 039	213	1.273,94	167 369 086	295	626,68
167 060 042	16	27,53	167 317 040	213	1.694,78	167 369 087	295	703,08
167 060 043	16	31,17	167 317 042	213	8.075,19	167 369 089	295	850,57
167 061 003	14	1,88	167 317 129	386	1.054,00	167 369 090	295	919,24
167 061 004	14	1,88	167 317 130	386	1.483,73	167 369 091	295	1.050,18
167 061 012	14	9,34	167 317 132	386	4.212,15	167 369 092	295	1.543,50
167 061 013	14	12,45	167 317 144	386	1.548,57	167 369 093	295	2.195,71
167 061 014	14	14,45	167 317 145	386	2.066,03	167 369 102	295	557,50
167 061 015	14	18,74	167 317 147	386	6.266,74	167 369 103	295	557,50
167 061 016	14	21,44	167 317 158	213	610,15	167 369 104	295	585,74
167 061 017	14	26,51	167 317 173	213	564,63	167 369 105	295	659,85
167 061 035	14	1,88	167 317 188	213	914,15	167 369 106	295	710,70
167 061 036	14	2,39	167 317 218	386	711,98	167 369 107	295	808,60
167 061 037	14	2,65	167 317 233	386	1.117,56	167 369 109	295	1.076,88
167 061 038	14	3,10	167 369 002	292	261,40	167 369 110	295	1.230,70
167 061 039	14	4,10	167 369 003	292	261,40	167 369 111	295	1.511,71
167 061 040	14	5,00	167 369 004	292	266,35	167 369 112	295	2.090,19
167 061 041	14	5,77	167 369 005	292	329,56	167 369 113	295	2.865,75
167 061 153	14	1,61	167 369 006	292	350,27	167 480 422	215	10,17
167 061 155	14	1,61	167 369 007	292	400,74	167 480 423	215	10,17
167 061 156	14	1,88	167 369 009	292	521,02	167 480 424	215	10,17
167 061 157	14	2,01	167 369 010	292	555,35	167 480 425	215	10,17
167 061 158	14	2,53	167 369 011	292	631,26	167 480 426	215	10,17
167 061 159	14	3,10	167 369 012	292	992,96	167 480 680	11	7,65
167 061 160	14	3,25	167 369 013	292	1.429,05	167 480 681	11	11,89
167 061 161	14	4,60	167 369 022	292	329,56	167 480 682	11	15,32
167 061 162	14	6,35	167 369 023	292	329,56	167 480 683	11	21,85
167 061 163	14	8,62	167 369 024	292	337,80	167 480 684	11	29,23
167 061 164	14	11,61	167 369 025	292	407,74	167 480 685	11	39,90
167 061 165	14	16,27	167 369 026	292	444,24	167 480 686	11	48,86
167 061 166	14	18,02	167 369 027	292	517,84	167 480 687	11	62,35

Index

Code	Seite	EUR	Code	Seite	EUR	Code	Seite	EUR
167 480 688	11	82,73	167 482 630	403, 412	282,14	167 482 685	403, 411	104,59
167 480 689	11	108,15	167 482 631	403, 412	322,06	167 484 110	406, 414	13,29
167 480 690	11	129,24	167 482 635	404, 412	164,59	167 484 111	406, 414	17,57
167 480 691	11	162,00	167 482 636	404, 412	177,16	167 484 941	407	214,17
167 480 692	11	198,68	167 482 637	404, 412	216,82	167 484 942	407	235,70
167 480 693	11	252,51	167 482 638	404, 412	229,13	167 484 943	407	259,17
167 480 694	11	376,09	167 482 639	404, 412	282,14	167 484 944	407	285,15
167 480 695	11	473,70	167 482 640	404, 412	322,06	167 484 945	407	214,17
167 480 696	11	589,87	167 482 653	406, 414	581,64	167 484 946	407	235,70
167 480 697	11	726,37	167 482 654	406, 414	594,22	167 484 947	407	259,17
167 480 710	10	2,05	167 482 655	406, 414	637,37	167 484 948	407	254,26
167 480 711	10	2,42	167 482 656	406, 414	645,67	167 514 002	206	122,30
167 480 712	10	3,42	167 482 657	406, 414	671,33	167 514 003	206	136,56
167 480 713	10	4,73	167 482 658	406, 414	711,50	167 514 004	206	170,25
167 480 714	10	6,41	167 482 662	405, 413	581,64	167 514 005	206	208,51
167 480 715	10	9,39	167 482 663	405, 413	594,22	167 514 006	206	268,15
167 480 716	10	14,80	167 482 664	405, 413	637,37	167 514 007	206	340,10
167 480 717	10	20,95	167 482 665	405, 413	645,67	167 514 012	206	110,75
167 480 718	10	29,84	167 482 666	405, 413	671,33	167 514 013	206	120,66
167 480 719	10	44,20	167 482 667	405, 413	711,50	167 514 014	206	142,40
167 480 720	10	58,25	167 482 671	405, 413	892,94	167 514 015	206	174,31
167 480 721	10	73,29	167 482 672	405, 413	904,60	167 514 016	206	224,29
167 480 722	10	93,31	167 482 673	405, 413	946,07	167 514 017	206	284,53
167 480 723	10	127,00	167 482 674	405, 413	957,75	167 514 022	383	133,88
167 480 724	10	154,16	167 482 675	405, 413	960,33	167 514 023	383	149,65
167 480 725	10	195,99	167 482 676	405, 413	999,21	167 514 024	383	186,52
167 480 726	10	249,09	167 482 680	403, 411	13,61	167 514 025	383	228,22
167 480 727	10	300,50	167 482 681	403, 411	13,61	167 514 026	383	293,69
167 480 728	10	387,77	167 482 682	403, 411	23,91	167 514 027	383	372,53
167 480 729	10	588,19	167 482 683	403, 411	27,28	167 514 032	206	204,44
167 480 730	10	741,92	167 482 684	403, 411	82,29	167 514 033	206	228,34
167 481 027	10	2,30				167 514 034	206	253,01
167 481 028	10	3,11				167 514 035	206	309,70
167 481 029	10	4,66				167 514 036	206	398,58
167 481 711	362	9,65				167 514 037	206	505,64
167 481 712	362	10,65				167 514 062	206	174,43
167 481 713	362	12,36				167 514 063	206	195,04
167 481 714	362	15,29				167 514 064	206	243,21
167 481 715	362	18,93				167 514 065	206	297,64
167 481 716	362	26,46				167 514 066	206	383,21
167 481 717	362	34,12				167 514 067	206	485,79
167 481 718	362	45,30				167 514 072	383	267,51
167 481 719	362	65,33				167 514 073	383	299,16
167 481 720	362	83,16				167 514 074	383	372,79
167 481 721	362	103,10				167 514 075	383	456,18
167 481 722	362	138,24				167 514 076	383	587,27
167 481 723	362	180,72				167 514 077	383	747,58
167 481 724	362	224,13				167 514 102	208	122,30
167 481 725	362	275,00				167 514 103	208	136,56
167 481 726	362	343,16				167 514 104	208	170,25
167 481 727	362	405,86				167 514 105	208	208,51
167 481 728	362	514,59				167 514 106	208	268,15
167 481 730	362	Auf Anfrage				167 514 107	208	340,10
167 481 731	362	Auf Anfrage				167 514 112	208	110,75
167 482 626	403, 412	164,59				167 514 113	208	120,66
167 482 627	403, 412	177,16				167 514 114	208	142,40
167 482 628	403, 412	216,82				167 514 115	208	174,31
167 482 629	403, 412	229,13				167 514 116	208	224,29
						167 514 117	208	284,53

Index

Code	Seite	EUR	Code	Seite	EUR	Code	Seite	EUR
167 514 122	383	133,88	167 515 034	210	253,01	167 517 126	385	360,96
167 514 123	383	149,65	167 515 035	210	309,70	167 517 127	385	457,82
167 514 124	383	186,52	167 515 036	210	398,58	167 517 132	212	247,79
167 514 125	383	228,22	167 515 037	210	505,64	167 517 133	212	277,05
167 514 126	383	293,69	167 515 062	210	149,91	167 517 134	212	345,45
167 514 127	383	372,53	167 515 063	210	167,58	167 517 135	212	422,73
167 514 132	208	204,44	167 515 064	210	208,76	167 517 136	212	544,04
167 514 133	208	228,34	167 515 065	210	255,56	167 517 137	212	690,37
167 514 134	208	298,78	167 515 066	210	328,78	167 517 162	212	204,95
167 514 135	208	365,63	167 515 067	210	417,28	167 517 163	212	229,10
167 514 136	208	470,70	167 515 102	211	105,01	167 517 164	212	285,54
167 514 137	208	597,10	167 515 103	211	117,34	167 517 165	212	349,63
167 514 162	208	174,43	167 515 104	211	146,21	167 517 166	212	449,83
167 514 163	208	195,04	167 515 105	211	179,02	167 517 167	212	570,74
167 514 164	208	243,21	167 515 106	211	230,26	167 517 172	385	314,30
167 514 165	208	297,64	167 515 107	211	292,05	167 517 173	385	351,28
167 514 166	208	383,21	167 515 112	211	95,46	167 517 174	385	437,87
167 514 167	208	485,79	167 515 113	211	106,68	167 517 175	385	535,77
167 514 172	383	267,51	167 515 114	211	133,00	167 517 176	385	690,37
167 514 173	383	299,16	167 515 115	211	162,74	167 517 177	385	876,00
167 514 174	383	372,79	167 515 116	211	209,40	167 519 101	214	362,23
167 514 175	383	456,18	167 515 117	211	265,60	167 519 103	214	366,42
167 514 176	383	558,66	167 515 122	384	117,48	167 519 104	214	371,51
167 514 177	383	710,70	167 515 123	384	131,33	167 519 107	214	373,16
167 514 212	207	115,56	167 515 124	384	163,62	167 519 108	214	379,89
167 514 213	207	129,17	167 515 125	384	200,38	167 519 109	214	383,33
167 514 214	207	160,94	167 515 126	384	257,85	167 519 112	214	388,29
167 514 215	207	196,93	167 515 127	384	327,13	167 519 115	214	413,59
167 514 216	207	253,65	167 515 132	211	190,60	167 519 118	214	447,42
167 514 217	207	321,54	167 515 133	211	213,22	167 519 119	214	516,56
167 514 232	207	224,66	167 515 134	211	253,01	167 519 120	214	535,14
167 514 233	207	251,11	167 515 135	211	309,70	167 519 125	214	582,30
167 514 234	207	278,31	167 515 136	211	398,58	167 519 126	214	606,07
167 514 235	207	340,48	167 515 137	211	505,64	167 519 127	214	640,80
167 514 236	207	438,38	167 515 162	211	149,91	167 519 201	387	426,55
167 514 237	207	556,12	167 515 163	211	167,58	167 519 203	387	431,51
167 514 312	209	115,56	167 515 164	211	208,76	167 519 204	387	437,61
167 514 313	209	129,17	167 515 165	211	255,56	167 519 207	387	439,52
167 514 314	209	160,94	167 515 166	211	328,78	167 519 208	387	447,52
167 514 315	209	196,93	167 515 167	211	417,28	167 519 209	387	451,47
167 514 316	209	253,65	167 515 172	384	234,95	167 519 212	387	457,45
167 514 317	209	321,54	167 515 173	384	262,55	167 519 215	387	487,20
167 514 332	209	230,88	167 515 174	384	327,27	167 519 218	387	527,00
167 514 333	209	258,21	167 515 175	384	400,63	167 519 219	387	608,49
167 514 334	209	321,78	167 515 176	384	515,67	167 519 220	387	630,35
167 514 335	209	388,53	167 515 177	384	654,76	167 519 225	387	686,55
167 514 336	209	465,86	167 517 102	212	143,67	167 519 226	387	715,79
167 514 337	209	590,94	167 517 103	212	160,58	167 519 227	387	755,22
167 515 002	210	105,01	167 517 104	212	199,99	167 519 301	214	507,03
167 515 003	210	117,34	167 517 105	212	244,87	167 519 303	214	512,74
167 515 004	210	146,21	167 517 106	212	314,93	167 519 304	214	520,00
167 515 005	210	179,02	167 517 107	212	399,60	167 519 307	214	522,30
167 515 006	210	230,26	167 517 112	212	136,56	167 519 308	214	531,70
167 515 007	210	292,05	167 517 113	212	152,83	167 519 309	214	536,41
167 515 012	210	95,46	167 517 114	212	190,44	167 519 312	214	543,65
167 515 013	210	106,68	167 517 115	212	227,71	167 519 315	214	579,00
167 515 014	210	133,00	167 517 116	212	293,06	167 519 318	214	626,28
167 515 015	210	162,74	167 517 117	212	371,63	167 519 319	214	723,43
167 515 016	210	209,40	167 517 122	385	164,53	167 519 320	214	751,40
167 515 017	210	265,60	167 517 123	385	183,97	167 519 325	214	816,25
167 515 032	210	190,60	167 517 124	385	229,10	167 519 326	214	850,57
167 515 033	210	213,22	167 517 125	385	280,60	167 519 327	214	897,61

Index

Code	Seite	EUR	Code	Seite	EUR	Code	Seite	EUR
167 519 701	387	597,30	167 543 083	157	211,95	167 543 236	182	406,46
167 519 703	387	604,17	167 543 084	157	260,12	167 543 237	182	516,56
167 519 704	387	612,55	167 543 085	157	294,58	167 543 242	380	227,46
167 519 707	387	615,24	167 543 086	157	344,44	167 543 243	380	255,04
167 519 708	387	626,43	167 543 087	157	434,06	167 543 244	380	322,04
167 519 709	387	631,89	167 543 091	157	222,24	167 543 245	380	361,59
167 519 712	387	640,80	167 543 092	157	227,46	167 543 246	380	423,76
167 519 715	387	682,74	167 543 093	157	256,82	167 543 247	380	521,91
167 519 718	387	739,96	167 543 094	157	318,60	167 543 252	380	272,21
167 519 719	387	853,11	167 543 095	157	356,50	167 543 253	380	311,76
167 519 720	387	883,63	167 543 096	157	428,84	167 543 254	380	392,60
167 519 725	387	961,18	167 543 097	157	557,90	167 543 255	380	439,15
167 519 726	387	1.001,87	167 543 102	159	218,80	167 543 256	380	528,65
167 519 727	387	1.056,54	167 543 103	159	223,89	167 543 257	380	673,84
167 523 401	92	208,76	167 543 104	159	256,82	167 543 262	184	181,05
167 523 402	92	217,92	167 543 105	159	325,48	167 543 263	184	205,07
167 523 411	92	223,38	167 543 106	159	365,14	167 543 264	184	256,82
167 523 412	92	228,98	167 543 107	159	428,84	167 543 265	184	289,36
167 523 482	92	247,03	167 543 112	159	259,37	167 543 266	184	339,34
167 523 492	92	260,37	167 543 113	159	266,99	167 543 267	184	416,89
167 543 001	154	170,11	167 543 114	159	273,99	167 543 272	184	218,80
167 543 002	154	174,06	167 543 115	159	313,52	167 543 273	184	249,83
167 543 003	154	198,22	167 543 116	159	401,25	167 543 274	184	315,19
167 543 004	154	246,53	167 543 117	159	440,93	167 543 275	184	351,44
167 543 005	154	279,06	167 543 122	160	218,80	167 543 276	184	423,76
167 543 006	154	325,48	167 543 123	160	223,89	167 543 277	184	539,07
167 543 007	154	399,60	167 543 124	160	256,82	167 543 281	183	184,36
167 543 011	154	206,73	167 543 125	160	325,48	167 543 282	183	187,92
167 543 012	154	210,16	167 543 126	160	365,14	167 543 283	183	211,95
167 543 013	154	239,40	167 543 127	160	428,84	167 543 284	183	260,12
167 543 014	154	301,45	167 543 132	160	516,56	167 543 285	183	294,58
167 543 015	154	335,90	167 543 133	160	266,99	167 543 286	183	344,44
167 543 016	154	406,46	167 543 134	160	273,99	167 543 287	183	434,06
167 543 017	154	516,56	167 543 135	160	313,52	167 543 291	183	222,24
167 543 021	156	170,11	167 543 136	160	401,25	167 543 292	183	227,46
167 543 022	156	174,06	167 543 137	160	440,93	167 543 293	183	256,82
167 543 023	156	198,22	167 543 201	180	170,11	167 543 294	183	318,60
167 543 024	156	246,53	167 543 202	180	174,06	167 543 295	183	356,50
167 543 025	156	279,06	167 543 203	180	198,22	167 543 296	183	428,84
167 543 026	156	325,48	167 543 204	180	246,53	167 543 297	183	557,90
167 543 027	156	399,60	167 543 205	180	279,06	167 543 302	185	218,80
167 543 031	156	206,73	167 543 206	180	325,48	167 543 303	185	223,89
167 543 032	156	210,16	167 543 207	180	399,60	167 543 304	185	256,82
167 543 033	156	239,40	167 543 211	180	206,73	167 543 305	185	325,48
167 543 034	156	301,45	167 543 212	180	210,16	167 543 306	185	365,14
167 543 035	156	335,90	167 543 213	180	239,40	167 543 307	185	428,84
167 543 036	156	406,46	167 543 214	180	301,45	167 543 312	185	259,37
167 543 037	156	516,56	167 543 215	180	335,90	167 543 313	185	266,99
167 543 062	158	181,05	167 543 216	180	406,46	167 543 314	185	273,99
167 543 063	158	205,07	167 543 217	180	516,56	167 543 315	185	313,52
167 543 064	158	256,82	167 543 221	182	170,11	167 543 316	185	401,25
167 543 065	158	289,36	167 543 222	182	174,06	167 543 317	185	440,93
167 543 066	158	339,34	167 543 223	182	198,22	167 543 322	186	218,80
167 543 067	158	416,89	167 543 224	182	246,53	167 543 323	186	223,89
167 543 072	158	218,80	167 543 225	182	279,06	167 543 324	186	256,82
167 543 073	158	249,83	167 543 226	182	325,48	167 543 325	186	325,48
167 543 074	158	315,19	167 543 227	182	399,60	167 543 326	186	365,14
167 543 075	158	351,44	167 543 231	182	206,73	167 543 327	186	428,84
167 543 076	158	423,76	167 543 232	182	210,16	167 543 332	186	516,56
167 543 077	158	539,07	167 543 233	182	239,40	167 543 333	186	266,99
167 543 081	157	184,36	167 543 234	182	301,45	167 543 334	186	273,99
167 543 082	157	187,92	167 543 235	182	335,90	167 543 335	186	313,52

Index

Code	Seite	EUR	Code	Seite	EUR	Code	Seite	EUR
167 543 336	186	401,25	167 543 587	181	458,08	167 546 152	107	154,61
167 543 337	186	440,93	167 543 591	181	244,74	167 546 153	107	170,25
167 543 401	379	210,16	167 543 592	181	247,94	167 546 154	107	211,95
167 543 402	379	215,38	167 543 593	181	280,86	167 546 155	107	260,37
167 543 403	379	246,53	167 543 594	181	346,20	167 546 156	107	324,72
167 543 404	379	313,52	167 543 595	181	385,76	167 546 157	107	438,25
167 543 405	379	351,44	167 543 596	181	458,08	167 546 161	107	102,10
167 543 406	379	413,20	167 543 597	181	573,41	167 546 162	107	105,78
167 543 407	379	495,84	167 546 021	100	119,62	167 546 163	107	127,65
167 543 411	379	256,82	167 546 022	100	124,22	167 546 164	107	159,30
167 543 412	379	263,70	167 546 023	100	143,54	167 546 165	107	196,56
167 543 413	379	301,45	167 546 024	100	173,54	167 546 166	107	253,76
167 543 414	379	385,76	167 546 025	100	221,10	167 546 167	107	315,68
167 543 415	379	425,41	167 546 026	100	275,00	167 546 171	107	126,88
167 543 416	379	513,26	167 546 027	100	348,36	167 546 172	107	131,07
167 543 417	379	644,60	167 546 031	100	150,14	167 546 173	107	154,61
167 543 501	381	210,16	167 546 032	100	153,95	167 546 174	107	193,89
167 543 502	381	215,38	167 546 033	100	170,25	167 546 175	107	237,88
167 543 503	381	246,53	167 546 034	100	211,07	167 546 176	107	298,90
167 543 504	381	313,52	167 546 035	100	259,37	167 546 177	107	395,52
167 543 505	381	351,44	167 546 036	100	323,45	167 546 182	105	192,99
167 543 506	381	413,20	167 546 037	100	439,15	167 546 183	105	214,49
167 543 507	381	495,84	167 546 041	99	102,10	167 546 184	105	253,76
167 543 511	381	256,82	167 546 042	99	105,78	167 546 185	105	317,84
167 543 512	381	263,70	167 546 043	99	127,65	167 546 186	105	385,35
167 543 513	381	301,45	167 546 044	99	159,30	167 546 187	105	480,06
167 543 514	381	385,76	167 546 045	99	196,56	167 546 192	105	217,92
167 543 515	381	425,41	167 546 046	99	253,76	167 546 193	105	243,46
167 543 516	381	513,26	167 546 047	99	315,68	167 546 194	105	293,18
167 543 517	381	644,60	167 546 048	99	601,49	167 546 195	105	361,59
167 543 542	382	227,46	167 546 049	99	750,12	167 546 196	105	429,22
167 543 543	382	255,04	167 546 050	99	901,42	167 546 197	105	565,40
167 543 544	382	322,04	167 546 051	99	126,88	167 546 262	104	124,22
167 543 545	382	361,59	167 546 052	99	131,07	167 546 263	104	143,54
167 543 546	382	423,76	167 546 053	99	154,61	167 546 264	104	173,54
167 543 547	382	521,91	167 546 054	99	193,89	167 546 265	104	217,92
167 543 552	382	272,21	167 546 055	99	237,88	167 546 266	104	278,55
167 543 553	382	311,76	167 546 056	99	298,90	167 546 267	104	348,36
167 543 554	382	392,60	167 546 057	99	395,52	167 546 272	104	154,61
167 543 555	382	439,15	167 546 058	99	739,96	167 546 273	104	170,25
167 543 556	382	528,65	167 546 059	99	919,24	167 546 274	104	211,95
167 543 557	382	673,84	167 546 060	99	1.104,85	167 546 275	104	260,37
167 543 561	155	210,16	167 546 066	103	278,55	167 546 276	104	324,72
167 543 562	155	211,95	167 546 067	103	348,36	167 546 277	104	438,25
167 543 563	155	239,40	167 546 068	103	591,59	167 546 282	109	124,22
167 543 564	155	291,16	167 546 069	103	741,22	167 546 283	109	143,54
167 543 565	155	328,92	167 546 070	103	887,44	167 546 284	109	173,54
167 543 566	155	377,23	167 546 076	103	324,72	167 546 285	109	217,92
167 543 567	155	458,08	167 546 077	103	438,25	167 546 286	109	278,55
167 543 571	155	244,74	167 546 078	103	729,78	167 546 287	109	348,36
167 543 572	155	247,94	167 546 079	103	912,86	167 546 288	109	699,28
167 543 573	155	280,86	167 546 080	103	1.088,32	167 546 289	109	873,45
167 543 574	155	346,20	167 546 126	108	278,55	167 546 290	109	1.045,09
167 543 575	155	385,76	167 546 127	108	348,36	167 546 292	109	154,61
167 543 576	155	458,08	167 546 136	108	324,72	167 546 293	109	170,25
167 543 577	155	573,41	167 546 137	108	438,25	167 546 294	109	211,95
167 543 581	181	210,16	167 546 142	107	124,22	167 546 295	109	260,37
167 543 582	181	211,95	167 546 143	107	143,54	167 546 296	109	324,72
167 543 583	181	239,40	167 546 144	107	173,54	167 546 297	109	438,25
167 543 584	181	291,16	167 546 145	107	217,92	167 546 298	109	835,31
167 543 585	181	328,92	167 546 146	107	278,55	167 546 299	109	1.043,82
167 543 586	181	377,23	167 546 147	107	348,36	167 546 300	109	1.247,25

Index

Code	Seite	EUR	Code	Seite	EUR	Code	Seite	EUR
167 546 308	110	699,28	167 546 459	101	919,24	167 546 664	377	208,76
167 546 309	110	873,45	167 546 460	101	1.104,85	167 546 665	377	262,55
167 546 310	110	1.045,09	167 546 462	102	159,44	167 546 666	377	333,36
167 546 318	110	835,31	167 546 463	102	182,31	167 546 667	377	425,80
167 546 319	110	1.043,82	167 546 464	102	216,52	167 546 668	377	701,81
167 546 320	110	1.247,25	167 546 465	102	266,24	167 546 669	377	874,73
167 546 401	97	102,10	167 546 466	102	327,64	167 546 670	377	1.048,90
167 546 402	97	105,78	167 546 467	102	403,04	167 546 672	377	185,37
167 546 403	97	127,65	167 546 468	102	652,23	167 546 673	377	207,75
167 546 404	97	159,30	167 546 469	102	813,69	167 546 674	377	256,18
167 546 405	97	196,56	167 546 470	102	965,01	167 546 675	377	316,84
167 546 406	97	253,76	167 546 472	102	189,71	167 546 676	377	394,40
167 546 407	97	315,68	167 546 473	102	209,27	167 546 677	377	531,33
167 546 408	97	601,49	167 546 474	102	254,66	167 546 678	377	859,48
167 546 409	97	750,12	167 546 475	102	308,95	167 546 679	377	1.070,52
167 546 410	97	901,42	167 546 476	102	373,53	167 546 680	377	1.286,65
167 546 411	97	126,88	167 546 477	102	493,04	167 546 808	106	785,73
167 546 412	97	131,07	167 546 478	102	803,52	167 546 809	106	985,34
167 546 413	97	154,61	167 546 479	102	982,80	167 546 810	106	1.201,47
167 546 414	97	193,89	167 546 480	102	1.169,69	167 546 818	106	907,78
167 546 415	97	237,88	167 546 601	375	118,88	167 546 819	106	1.139,17
167 546 416	97	298,90	167 546 602	375	123,07	167 546 820	106	1.387,11
167 546 417	97	395,52	167 546 603	375	149,02	167 546 828	378	915,41
167 546 418	97	739,96	167 546 604	375	180,66	167 546 829	378	1.145,54
167 546 419	97	919,24	167 546 605	375	223,38	167 546 830	378	1.398,54
167 546 420	97	1.104,85	167 546 606	375	290,76	167 546 838	378	1.057,82
167 546 421	98	137,30	167 546 607	375	361,59	167 546 839	378	1.327,34
167 546 422	98	140,88	167 546 608	375	701,81	167 546 840	378	1.613,41
167 546 423	98	166,55	167 546 609	375	874,73	167 561 001	274	102,72
167 546 424	98	202,03	167 546 610	375	1.048,90	167 561 002	274	102,72
167 546 425	98	245,00	167 546 611	375	148,12	167 561 003	274	109,21
167 546 426	98	302,70	167 546 612	375	152,44	167 561 004	274	120,80
167 546 427	98	370,49	167 546 613	375	176,08	167 561 005	274	143,93
167 546 428	98	666,21	167 546 614	375	221,10	167 561 006	274	162,74
167 546 429	98	813,69	167 546 615	375	271,82	167 561 007	274	238,65
167 546 430	98	965,01	167 546 616	375	343,77	167 561 008	274	477,03
167 546 431	98	161,61	167 546 617	375	456,44	167 561 009	274	596,54
167 546 432	98	166,04	167 546 618	375	859,48	167 561 010	274	717,08
167 546 433	98	193,64	167 546 619	375	1.070,52	167 561 011	274	123,33
167 546 434	98	236,86	167 546 620	375	1.286,65	167 561 012	274	123,33
167 546 435	98	286,32	167 546 621	376	118,88	167 561 013	274	130,96
167 546 436	98	348,10	167 546 622	376	123,07	167 561 014	274	144,94
167 546 437	98	450,20	167 546 623	376	149,02	167 561 015	274	172,40
167 546 438	98	802,26	167 546 624	376	180,66	167 561 016	274	195,16
167 546 439	98	982,80	167 546 625	376	223,38	167 561 017	274	286,44
167 546 440	98	1.168,42	167 546 626	376	290,76	167 561 018	274	572,89
167 546 442	101	124,22	167 546 627	376	361,59	167 561 019	274	717,08
167 546 443	101	143,54	167 546 628	376	701,81	167 561 020	274	859,48
167 546 444	101	173,54	167 546 629	376	874,73	167 561 021	276	118,23
167 546 445	101	217,92	167 546 630	376	1.048,90	167 561 022	276	118,23
167 546 446	101	278,55	167 546 631	376	148,12	167 561 023	276	125,36
167 546 447	101	348,36	167 546 632	376	152,44	167 561 024	276	139,10
167 546 448	101	601,49	167 546 633	376	176,08	167 561 025	276	165,28
167 546 449	101	750,12	167 546 634	376	221,10	167 561 026	276	187,41
167 546 450	101	901,42	167 546 635	376	271,82	167 561 027	276	274,37
167 546 452	101	154,61	167 546 636	376	343,77	167 561 031	276	142,02
167 546 453	101	170,25	167 546 637	376	456,44	167 561 032	276	142,02
167 546 454	101	211,95	167 546 638	376	859,48	167 561 033	276	150,40
167 546 455	101	260,37	167 546 639	376	1.070,52	167 561 034	276	166,68
167 546 456	101	324,72	167 546 640	376	1.286,65	167 561 035	276	198,33
167 546 457	101	438,25	167 546 662	377	152,44	167 561 036	276	224,52
167 546 458	101	739,96	167 546 663	377	173,54	167 561 037	276	329,41

Index

Code	Seite	EUR	Code	Seite	EUR	Code	Seite	EUR
167 561 041	275	102,72	167 561 203	391	130,96	167 562 002	283	112,65
167 561 042	275	102,72	167 561 204	391	144,94	167 562 003	283	120,80
167 561 043	275	109,21	167 561 205	391	172,40	167 562 004	283	133,49
167 561 044	275	120,80	167 561 206	391	195,16	167 562 005	283	158,92
167 561 045	275	143,93	167 561 207	391	286,44	167 562 006	283	182,46
167 561 046	275	162,74	167 561 208	391	572,89	167 562 007	283	265,84
167 561 047	275	238,65	167 561 209	391	717,08	167 562 008	283	531,58
167 561 048	275	477,03	167 561 210	391	859,48	167 562 009	283	664,96
167 561 049	275	596,54	167 561 211	391	137,70	167 562 010	283	798,44
167 561 050	275	717,08	167 561 212	391	137,70	167 562 011	283	132,35
167 561 051	275	123,33	167 561 213	391	157,13	167 562 012	283	132,35
167 561 052	275	123,33	167 561 214	391	169,85	167 562 013	283	141,64
167 561 053	275	130,96	167 561 215	391	208,63	167 562 014	283	156,12
167 561 054	275	144,94	167 561 216	391	252,12	167 562 015	283	186,26
167 561 055	275	172,40	167 561 217	391	382,81	167 562 016	283	213,34
167 561 056	275	195,16	167 561 218	391	766,65	167 562 017	283	311,60
167 561 057	275	286,44	167 561 219	391	958,64	167 562 018	283	622,72
167 561 058	275	572,89	167 561 220	391	1.150,61	167 562 019	283	779,37
167 561 059	275	717,08	167 561 242	392	139,33	167 562 020	283	934,48
167 561 060	275	859,48	167 561 243	392	147,87	167 562 021	285	127,51
167 561 066	278	183,97	167 561 244	392	164,02	167 562 022	285	127,51
167 561 067	278	269,54	167 561 245	392	194,90	167 562 023	285	136,30
167 561 068	278	539,07	167 561 246	392	220,58	167 562 024	285	150,54
167 561 069	278	673,84	167 561 247	392	323,70	167 562 025	285	179,52
167 561 070	278	808,60	167 561 248	392	647,14	167 562 026	285	205,45
167 561 076	278	220,58	167 561 249	392	808,60	167 562 027	285	299,94
167 561 077	278	323,70	167 561 250	392	971,35	167 562 031	285	149,77
167 561 078	278	647,14	167 561 252	392	167,32	167 562 032	285	149,77
167 561 079	278	808,60	167 561 253	392	177,48	167 562 033	285	160,20
167 561 080	278	971,35	167 561 254	392	196,56	167 562 034	285	176,97
167 561 082	277	116,21	167 561 255	392	233,81	167 562 035	285	210,81
167 561 083	277	123,33	167 561 256	392	264,70	167 562 036	285	241,20
167 561 084	277	136,56	167 561 257	392	388,53	167 562 037	285	352,42
167 561 085	277	162,49	167 561 258	392	778,10	167 562 041	284	112,65
167 561 086	277	183,97	167 561 259	392	971,35	167 562 042	284	112,65
167 561 087	277	269,54	167 561 260	392	1.165,88	167 562 043	284	120,80
167 561 088	277	539,07	167 561 266	282	211,56	167 562 044	284	133,49
167 561 089	277	673,84	167 561 267	282	310,10	167 562 045	284	158,92
167 561 090	277	808,60	167 561 276	282	253,76	167 562 046	284	182,46
167 561 092	277	139,33	167 561 277	282	372,13	167 562 047	284	265,84
167 561 093	277	147,87	167 561 282	281	133,75	167 562 048	284	531,58
167 561 094	277	164,02	167 561 283	281	141,64	167 562 049	284	664,96
167 561 095	277	194,90	167 561 284	281	157,13	167 562 050	284	798,44
167 561 096	277	220,58	167 561 285	281	186,78	167 562 051	284	132,35
167 561 097	277	323,70	167 561 286	281	211,56	167 562 052	284	132,35
167 561 098	277	647,14	167 561 287	281	310,10	167 562 053	284	141,64
167 561 099	277	808,60	167 561 288	281	664,96	167 562 054	284	156,12
167 561 100	277	971,35	167 561 289	281	831,50	167 562 055	284	186,26
167 561 182	279	164,53	167 561 290	281	996,78	167 562 056	284	213,34
167 561 183	279	174,31	167 561 292	281	160,20	167 562 057	284	311,60
167 561 184	279	193,25	167 561 293	281	170,11	167 562 058	284	622,72
167 561 185	279	229,86	167 561 294	281	188,43	167 562 059	284	779,37
167 561 186	279	260,37	167 561 295	281	224,14	167 562 060	284	934,48
167 561 187	279	381,79	167 561 296	281	253,76	167 562 066	287	189,94
167 561 192	279	197,07	167 561 297	281	372,13	167 562 067	287	271,44
167 561 193	279	209,40	167 561 428	280	765,39	167 562 068	287	530,05
167 561 194	279	231,92	167 561 429	280	954,82	167 562 069	287	659,85
167 561 195	279	275,78	167 561 430	280	1.145,54	167 562 070	287	792,08
167 561 196	279	312,51	167 561 438	280	917,96	167 562 076	287	237,38
167 561 197	279	458,47	167 561 439	280	1.145,54	167 562 077	287	347,10
167 561 201	391	123,33	167 561 440	280	1.357,87	167 562 078	287	695,46
167 561 202	391	123,33	167 562 001	283	112,65	167 562 079	287	868,36

Index

Code	Seite	EUR	Code	Seite	EUR	Code	Seite	EUR
167 562 080	287	1.041,28	167 562 254	394	205,21	167 567 063	250	879,82
167 562 082	286	125,36	167 562 255	394	244,38	167 567 064	250	943,39
167 562 083	286	132,11	167 562 256	394	279,47	167 567 065	250	1.073,06
167 562 084	286	147,10	167 562 257	394	408,11	167 567 066	250	1.313,35
167 562 085	286	172,79	167 562 258	394	817,50	167 567 067	250	1.520,58
167 562 086	286	197,18	167 562 259	394	1.020,94	167 567 068	250	1.665,55
167 562 087	286	284,27	167 562 260	394	1.225,64	167 567 069	250	4.504,57
167 562 088	286	552,05	167 562 266	291	223,52	167 567 070	250	5.600,51
167 562 089	286	719,62	167 562 267	291	322,93	167 567 071	250	12.902,19
167 562 090	286	868,36	167 562 276	291	263,70	167 567 072	250	14.308,36
167 562 092	286	147,61	167 562 277	291	381,42	167 567 073	250	23.027,63
167 562 093	286	155,63	167 562 282	290	142,02	167 567 074	250	29.787,70
167 562 094	286	172,79	167 562 283	290	149,77	167 567 075	250	37.891,61
167 562 095	286	203,67	167 562 284	290	166,30	167 567 202	249	792,08
167 562 096	286	232,02	167 562 285	290	196,19	167 567 203	249	915,41
167 562 097	286	335,26	167 562 286	290	223,52	167 567 204	249	1.116,29
167 562 098	286	654,76	167 562 287	290	322,93	167 567 205	249	1.319,72
167 562 099	286	848,04	167 562 292	290	167,44	167 567 206	249	1.777,41
167 562 100	286	1.020,94	167 562 293	290	176,60	167 567 207	249	2.144,85
167 562 182	288	171,26	167 562 294	290	196,44	167 567 208	249	2.470,33
167 562 183	288	180,92	167 562 295	290	231,51	167 567 209	249	6.489,25
167 562 184	288	201,00	167 562 296	290	263,70	167 567 210	249	8.098,83
167 562 185	288	236,86	167 562 297	290	381,42	167 567 242	250	1.413,25
167 562 186	288	269,79	167 562 428	289	804,79	167 567 243	250	1.534,71
167 562 187	288	390,57	167 562 429	289	1.005,68	167 567 244	250	1.717,22
167 562 192	288	202,68	167 562 430	289	1.206,55	167 567 245	250	1.930,20
167 562 193	288	213,84	167 562 438	289	951,02	167 567 246	250	2.297,36
167 562 194	288	237,64	167 562 439	289	1.187,49	167 567 247	250	2.679,35
167 562 195	288	280,60	167 562 440	289	1.425,24	167 567 248	250	3.093,58
167 562 196	288	319,25	167 567 002	249	471,16	167 567 249	250	6.568,60
167 562 197	288	463,43	167 567 003	249	502,33	167 567 250	250	9.194,93
167 562 201	393	132,35	167 567 004	249	568,43	167 567 251	250	Auf Anfrage
167 562 202	393	132,35	167 567 005	249	684,02	167 567 252	250	Auf Anfrage
167 562 203	393	141,64	167 567 006	249	892,53	167 567 253	250	Auf Anfrage
167 562 204	393	156,12	167 567 007	249	982,80	167 567 254	250	Auf Anfrage
167 562 205	393	186,26	167 567 008	249	1.259,96	167 567 255	250	Auf Anfrage
167 562 206	393	213,34	167 567 009	249	3.735,38	167 567 402	389	591,96
167 562 207	393	311,60	167 567 010	249	4.725,81	167 567 403	389	631,26
167 562 208	393	622,72	167 567 022	249	596,02	167 567 404	389	715,79
167 562 209	393	779,37	167 567 023	249	644,60	167 567 405	389	858,20
167 562 210	393	934,48	167 567 024	249	710,70	167 567 406	389	1.120,10
167 562 211	393	145,69	167 567 025	249	859,48	167 567 407	389	1.233,26
167 562 212	393	145,69	167 567 026	249	1.102,32	167 567 408	389	1.584,17
167 562 213	393	166,55	167 567 027	249	1.322,26	167 567 409	389	4.762,56
167 562 214	393	179,78	167 567 028	249	1.544,75	167 567 410	389	6.036,19
167 562 215	393	220,47	167 567 029	249	4.321,49	167 567 422	389	751,40
167 562 216	393	267,25	167 567 030	249	5.478,47	167 567 423	389	811,16
167 562 217	393	403,42	167 567 042	250	705,63	167 567 424	389	893,79
167 562 218	393	807,34	167 567 043	250	737,40	167 567 425	389	1.081,95
167 562 219	393	1.008,22	167 567 044	250	803,52	167 567 426	389	1.383,29
167 562 220	393	1.210,37	167 567 045	250	897,61	167 567 427	389	1.664,26
167 562 242	394	147,61	167 567 046	250	1.104,85	167 567 428	389	1.940,16
167 562 243	394	157,77	167 567 047	250	1.179,86	167 567 429	389	5.658,31
167 562 244	394	174,18	167 567 048	250	1.380,74	167 567 430	389	7.172,31
167 562 245	394	207,36	167 567 049	250	3.947,69	167 567 802	252	347,98
167 562 246	394	237,38	167 567 050	250	4.887,27	167 567 803	252	379,27
167 562 247	394	347,10	167 567 051	250	11.695,62	167 567 804	252	445,24
167 562 248	394	695,46	167 567 052	250	13.328,11	167 567 805	252	538,44
167 562 249	394	868,36	167 567 053	250	20.961,61	167 567 806	252	747,58
167 562 250	394	1.041,28	167 567 054	250	25.734,46	167 567 807	252	822,60
167 562 252	394	173,92	167 567 055	250	33.697,25	167 567 808	252	1.023,46
167 562 253	394	185,75	167 567 062	250	831,50	167 567 809	252	3.549,76

Index

Code	Seite	EUR	Code	Seite	EUR	Code	Seite	EUR
167 567 810	252	4.489,33	167 578 066	266	2.024,09	167 582 115	304	1.176,50
167 567 811	252	10.551,35	167 578 067	266	2.357,18	167 582 116	304	1.176,50
167 567 812	252	11.759,20	167 578 068	266	2.692,83	167 582 117	304	1.290,98
167 567 813	252	21.439,91	167 578 069	266	7.061,91	167 582 502	305	738,25
167 567 814	252	26.829,13	167 578 070	266	8.474,29	167 582 503	305	847,51
167 567 815	252	35.285,86	167 578 402	390	839,12	167 582 504	305	847,51
167 567 822	252	472,85	167 578 403	390	891,25	167 582 505	305	1.119,90
167 567 823	252	520,37	167 578 404	390	1.012,03	167 582 506	305	1.119,90
167 567 824	252	585,74	167 578 405	390	1.212,92	167 582 507	305	1.229,13
167 567 825	252	715,79	167 578 406	390	1.577,82	167 582 512	305	775,13
167 567 826	252	956,09	167 578 407	390	1.736,74	167 582 513	305	889,61
167 567 827	252	1.162,06	167 578 408	390	2.232,59	167 582 514	305	889,61
167 567 828	252	1.308,27	167 578 409	390	6.002,40	167 582 515	305	1.176,50
167 567 829	252	4.106,62	167 578 410	390	7.202,88	167 582 516	305	1.176,50
167 567 830	252	5.202,58	167 578 422	390	1.085,78	167 582 517	305	1.290,98
167 567 831	252	11.759,20	167 578 423	390	1.172,23	167 586 002	306	374,39
167 567 832	252	12.740,72	167 578 424	390	1.290,46	167 586 003	306	429,93
167 567 840	252	780,64	167 578 425	390	1.560,00	167 586 004	306	429,93
167 567 841	252	853,11	167 578 426	390	1.997,37	167 586 005	306	577,84
167 567 842	252	1.093,41	167 578 427	390	2.399,13	167 586 006	306	577,84
167 567 843	252	1.181,14	167 578 428	390	2.799,63	167 586 007	306	692,20
167 567 844	252	1.485,01	167 578 429	390	7.530,73	167 586 012	306	393,21
167 567 845	252	1.801,58	167 578 430	390	9.036,87	167 586 013	306	451,38
167 567 846	252	2.144,85	167 578 802	267	627,06	167 586 014	306	451,38
167 567 847	252	5.962,87	167 578 803	267	672,58	167 586 015	306	606,66
167 567 848	252	7.438,97	167 578 804	267	756,50	167 586 016	306	606,66
167 567 849	252	Auf Anfrage	167 578 805	267	912,86	167 586 017	306	729,05
167 567 850	253	Auf Anfrage	167 578 806	267	1.183,67	167 586 102	307	411,91
167 567 851	253	Auf Anfrage	167 578 807	267	1.304,46	167 586 103	307	472,83
167 567 852	253	Auf Anfrage	167 578 808	267	1.683,33	167 586 104	307	472,83
167 567 853	253	Auf Anfrage	167 578 809	267	5.051,22	167 586 105	307	635,62
167 578 002	265	698,00	167 578 810	267	6.061,52	167 586 106	307	635,62
167 578 003	265	746,31	167 578 822	267	818,79	167 586 107	307	760,64
167 578 004	265	842,93	167 578 823	267	878,54	167 586 112	307	432,44
167 578 005	265	1.014,58	167 578 824	267	972,63	167 586 113	307	497,44
167 578 006	265	1.313,35	167 578 825	267	1.170,96	167 586 114	307	497,44
167 578 007	265	1.448,14	167 578 826	267	1.505,34	167 586 115	307	668,51
167 578 008	265	1.861,34	167 578 827	267	1.999,92	167 586 116	307	668,51
167 578 009	265	5.537,03	167 578 828	267	2.111,80	167 586 117	307	800,12
167 578 010	265	6.645,52	167 578 829	267	6.337,66	167 586 502	308	411,91
167 578 022	265	906,53	167 578 830	267	7.605,20	167 586 503	308	472,83
167 578 023	265	977,71	167 582 002	303	671,15	167 586 504	308	472,83
167 578 024	265	1.075,61	167 582 003	303	769,86	167 586 505	308	635,62
167 578 025	265	1.300,64	167 582 004	303	769,86	167 586 506	308	635,62
167 578 026	265	1.666,80	167 582 005	303	1.018,57	167 586 507	308	760,64
167 578 027	265	1.999,92	167 582 006	303	1.018,57	167 586 512	308	432,44
167 578 028	265	2.335,56	167 582 007	303	1.117,26	167 586 513	308	497,44
167 578 029	265	7.717,67	167 582 012	303	704,06	167 586 514	308	497,44
167 578 030	265	9.261,21	167 582 013	303	808,02	167 586 515	308	668,51
167 578 042	266	985,34	167 582 014	303	808,02	167 586 516	308	668,51
167 578 043	266	1.031,11	167 582 015	303	1.068,57	167 586 517	308	800,12
167 578 044	266	1.115,02	167 582 016	303	1.068,57	167 591 001	309	159,95
167 578 045	266	1.270,13	167 582 017	303	1.173,86	167 591 002	309	159,95
167 578 046	266	1.540,95	167 582 102	304	738,25	167 591 003	309	198,08
167 578 047	266	1.661,72	167 582 103	304	847,51	167 591 004	309	250,46
167 578 048	266	2.031,71	167 582 104	304	847,51	167 591 005	309	298,27
167 578 049	266	6.522,21	167 582 105	304	1.119,90	167 591 006	309	421,84
167 578 050	266	7.826,64	167 582 106	304	1.119,90	167 591 007	309	619,05
167 578 062	266	1.262,50	167 582 107	304	1.229,13	167 591 008	309	990,42
167 578 063	266	1.336,25	167 582 112	304	775,13	167 591 009	309	1.238,35
167 578 064	266	1.431,60	167 582 113	304	889,61	167 591 010	309	1.486,27
167 578 065	266	1.657,92	167 582 114	304	889,61	167 591 011	309	191,73

Index

Code	Seite	EUR	Code	Seite	EUR	Code	Seite	EUR
167 591 012	309	191,73	167 595 054	312	340,62	167 624 015	224	501,52
167 591 013	309	237,49	167 595 055	312	405,95	167 624 016	224	626,95
167 591 014	309	300,68	167 595 056	312	581,40	167 624 017	224	765,91
167 591 015	309	357,51	167 595 057	312	850,57	167 624 032	224	456,52
167 591 016	309	506,40	167 595 058	312	1.359,12	167 624 033	224	480,87
167 591 017	309	743,78	167 595 059	312	1.698,59	167 624 034	224	513,49
167 591 018	309	1.188,76	167 595 060	312	2.036,78	167 624 035	224	652,08
167 591 019	309	1.486,27	167 604 012	217	164,26	167 624 036	224	818,54
167 591 020	309	1.782,51	167 604 014	217	165,56	167 624 037	224	997,52
167 591 041	310	159,95	167 604 015	217	159,09	167 624 052	224	526,92
167 591 042	310	159,95	167 604 032	217	186,26	167 624 053	224	554,96
167 591 043	310	198,08	167 604 034	217	191,43	167 624 054	224	554,95
167 591 044	310	250,46	167 604 035	217	181,07	167 624 055	224	752,75
167 591 045	310	298,27	167 604 062	217	179,77	167 624 056	224	940,93
167 591 046	310	421,84	167 604 064	217	184,96	167 624 057	224	1.165,96
167 591 047	310	619,05	167 604 065	217	174,61	167 624 062	224	404,01
167 591 048	310	990,42	167 604 112	218	161,69	167 624 063	224	425,59
167 591 049	310	1.238,35	167 604 114	218	165,56	167 624 064	224	454,29
167 591 050	310	1.486,27	167 604 115	218	156,51	167 624 065	224	576,80
167 591 051	310	191,73	167 604 132	218	188,84	167 624 066	224	721,17
167 591 052	310	191,73	167 604 134	218	191,43	167 624 067	224	881,71
167 591 053	310	237,49	167 604 135	218	183,66	167 624 112	225	351,24
167 591 054	310	300,68	167 604 162	218	177,20	167 624 113	225	369,93
167 591 055	310	357,51	167 604 164	218	184,96	167 624 114	225	394,92
167 591 056	310	506,40	167 604 165	218	172,03	167 624 115	225	501,52
167 591 057	310	743,78	167 605 112	216	169,45	167 624 116	225	626,95
167 591 058	310	1.188,76	167 605 114	216	162,97	167 624 117	225	765,91
167 591 059	310	1.486,27	167 605 115	216	164,26	167 624 132	225	456,52
167 591 060	310	1.782,51	167 605 132	216	196,59	167 624 133	225	480,87
167 595 001	311	184,23	167 605 134	216	188,84	167 624 134	225	513,49
167 595 002	311	184,23	167 605 135	216	191,43	167 624 135	225	652,08
167 595 003	311	230,38	167 605 162	216	184,96	167 624 136	225	818,54
167 595 004	311	291,02	167 605 164	216	182,37	167 624 137	225	997,52
167 595 005	311	346,34	167 605 165	216	179,77	167 624 152	225	526,93
167 595 006	311	496,87	167 614 013	219	276,36	167 624 153	225	554,96
167 595 007	311	727,25	167 614 014	219	295,03	167 624 154	225	592,46
167 595 008	311	1.160,80	167 614 015	219	374,53	167 624 155	225	752,75
167 595 009	311	1.450,68	167 614 016	219	468,37	167 624 156	225	940,93
167 595 010	311	1.740,54	167 614 017	219	571,02	167 624 157	225	1.148,86
167 595 011	311	216,40	167 614 113	220	276,36	167 624 162	225	404,01
167 595 012	311	216,40	167 614 114	220	295,03	167 624 163	225	425,59
167 595 013	311	269,79	167 614 115	220	374,53	167 624 164	225	454,29
167 595 014	311	340,62	167 614 116	220	468,37	167 624 165	225	576,80
167 595 015	311	405,95	167 614 117	220	571,02	167 624 166	225	721,17
167 595 016	311	581,40	167 615 013	221	251,22	167 624 167	225	881,71
167 595 017	311	850,57	167 615 014	221	268,33	167 625 012	226	340,57
167 595 018	311	1.359,12	167 615 015	221	340,57	167 625 013	226	358,73
167 595 019	311	1.698,59	167 615 016	221	425,73	167 625 014	226	383,22
167 595 020	311	2.036,78	167 615 017	221	519,16	167 625 015	226	486,51
167 595 041	312	184,23	167 615 113	222	251,22	167 625 016	226	607,87
167 595 042	312	184,23	167 615 114	222	268,33	167 625 017	226	742,23
167 595 043	312	230,38	167 615 115	222	340,57	167 625 032	226	442,56
167 595 044	312	291,02	167 615 116	222	425,73	167 625 033	226	466,39
167 595 045	312	346,34	167 615 117	222	519,16	167 625 034	226	497,97
167 595 046	312	496,87	167 617 113	223	288,85	167 625 035	226	632,34
167 595 047	312	727,25	167 617 114	223	308,47	167 625 036	226	792,21
167 595 048	312	1.160,80	167 617 115	223	391,77	167 625 037	226	965,94
167 595 049	312	1.450,68	167 617 116	223	489,43	167 625 112	227	340,57
167 595 050	312	1.740,54	167 617 117	223	597,06	167 625 113	227	358,73
167 595 051	312	216,40	167 624 012	224	351,24	167 625 114	227	383,22
167 595 052	312	216,40	167 624 013	224	369,93	167 625 115	227	486,51
167 595 053	312	269,79	167 624 014	224	394,92	167 625 116	227	607,87

Index

Code	Seite	EUR	Code	Seite	EUR	Code	Seite	EUR
167 625 117	227	742,23	167 645 033	232	327,94	167 655 035	238	Auf Anfrage
167 625 132	227	442,56	167 645 034	232	350,17	167 655 036	238	Auf Anfrage
167 625 133	227	466,39	167 645 035	232	444,67	167 655 037	238	Auf Anfrage
167 625 134	227	497,97	167 645 036	232	555,74	167 655 112	239	239,37
167 625 135	227	632,34	167 645 037	232	679,05	167 655 113	239	252,29
167 625 136	227	792,21	167 645 112	233	239,37	167 655 114	239	269,51
167 625 137	227	965,94	167 645 113	233	252,29	167 655 115	239	342,03
167 627 112	231	416,12	167 645 114	233	269,51	167 655 116	239	427,69
167 627 113	231	438,36	167 645 115	233	342,03	167 655 117	239	521,53
167 627 114	231	468,21	167 645 116	233	427,69	167 655 132	239	321,76
167 627 115	231	594,29	167 645 117	233	521,53	167 655 133	239	338,75
167 627 116	231	744,85	167 645 132	233	311,36	167 655 134	239	362,02
167 627 117	231	908,02	167 645 133	233	327,94	167 655 135	239	459,41
167 627 132	231	567,70	167 645 134	233	350,17	167 655 136	239	574,29
167 627 133	231	569,82	167 645 135	233	444,67	167 655 137	239	701,41
167 627 134	231	608,51	167 645 136	233	555,74	167 657 112	240	275,31
167 627 135	231	773,80	167 645 137	233	679,05	167 657 113	240	290,17
167 627 136	231	967,25	167 647 112	234	275,31	167 657 114	240	309,91
167 627 137	231	1.180,44	167 647 113	234	290,17	167 657 115	240	393,48
167 627 152	231	Auf Anfrage	167 647 114	234	309,91	167 657 116	240	491,65
167 627 153	231	657,46	167 647 115	234	393,48	167 657 117	240	599,70
167 627 154	231	702,74	167 647 116	234	491,65	167 657 132	240	312,15
167 627 155	231	Auf Anfrage	167 647 117	234	599,70	167 657 133	240	328,87
167 627 156	231	1.028,04	167 647 132	234	358,08	167 657 134	240	351,10
167 627 157	231	Auf Anfrage	167 647 133	234	377,04	167 657 135	240	445,86
167 627 162	231	478,62	167 647 134	234	402,82	167 657 136	240	557,20
167 627 163	231	504,15	167 647 135	234	511,39	167 657 137	240	680,36
167 627 164	231	538,37	167 647 136	234	639,05	167 684 012	242	424,28
167 627 165	231	684,32	167 647 137	234	781,69	167 684 013	242	447,05
167 627 166	231	856,71	167 654 012	236	254,65	167 684 014	242	477,30
167 627 167	231	1.046,21	167 654 013	236	268,33	167 684 015	242	606,14
167 644 012	229	254,65	167 654 014	236	286,49	167 684 016	242	759,31
167 644 013	229	268,33	167 654 015	236	363,59	167 684 017	242	926,46
167 644 014	229	286,49	167 654 016	236	454,66	167 684 032	242	551,67
167 644 015	229	363,59	167 654 017	236	554,69	167 684 033	242	581,15
167 644 016	229	454,66	167 654 032	236	331,09	167 684 034	242	620,49
167 644 017	229	554,69	167 654 033	236	348,88	167 684 035	242	788,27
167 644 032	229	342,54	167 654 034	236	372,29	167 684 036	242	987,00
167 644 033	229	360,70	167 654 035	236	472,83	167 684 037	242	1.204,12
167 644 034	229	385,19	167 654 036	236	590,87	167 684 052	242	631,55
167 644 035	229	489,16	167 654 037	236	721,17	167 684 053	242	666,03
167 644 036	229	611,27	167 654 112	237	254,65	167 684 054	242	710,43
167 644 037	229	747,49	167 654 113	237	268,33	167 684 055	242	902,41
167 644 112	230	245,97	167 654 114	237	286,49	167 684 056	242	1.130,95
167 644 113	230	259,14	167 654 115	237	363,59	167 684 057	242	1.377,77
167 644 114	230	276,76	167 654 116	237	454,66	167 684 062	242	477,06
167 644 115	230	351,24	167 654 117	237	554,69	167 684 063	242	510,22
167 644 116	230	439,01	167 654 132	237	331,09	167 684 064	242	544,82
167 644 117	230	535,48	167 654 133	237	348,88	167 684 065	242	692,14
167 644 132	230	319,50	167 654 134	237	372,29	167 684 066	242	865,84
167 644 133	230	336,77	167 654 135	237	472,83	167 684 067	242	1.056,50
167 644 134	230	359,65	167 654 136	237	590,87	167 684 112	248	424,28
167 644 135	230	456,52	167 654 137	237	721,17	167 684 113	248	447,05
167 644 136	230	570,60	167 655 012	238	239,37	167 684 114	248	477,30
167 644 137	230	696,15	167 655 013	238	Auf Anfrage	167 684 115	248	606,14
167 645 012	232	231,61	167 655 014	238	Auf Anfrage	167 684 116	248	759,31
167 645 013	232	243,85	167 655 015	238	Auf Anfrage	167 684 117	248	926,46
167 645 014	232	260,57	167 655 016	238	Auf Anfrage	167 684 132	248	551,67
167 645 015	232	330,71	167 655 017	238	Auf Anfrage	167 684 133	248	581,15
167 645 016	232	413,34	167 655 032	238	Auf Anfrage	167 684 134	248	620,49
167 645 017	232	504,28	167 655 033	238	Auf Anfrage	167 684 135	248	788,27
167 645 032	232	311,36	167 655 034	238	Auf Anfrage	167 684 136	248	987,00

Index

Code	Seite	EUR	Code	Seite	EUR	Code	Seite	EUR
167 684 137	248	1.204,12	167 689 103	245	570,22	168 519 303	351	640,80
167 684 152	248	Auf Anfrage	167 689 104	245	574,82	168 519 304	351	648,42
167 684 153	248	Auf Anfrage	167 689 107	245	576,28	168 519 307	351	653,50
167 684 154	248	Auf Anfrage	167 689 108	245	582,44	168 519 308	351	658,59
167 684 155	248	Auf Anfrage	167 689 109	245	574,82	168 519 309	351	662,40
167 684 156	248	Auf Anfrage	167 689 112	245	582,44	168 519 312	351	680,21
167 684 157	248	1.388,37	167 689 118	245	676,42	168 519 315	351	724,70
167 684 162	248	Auf Anfrage	167 689 119	245	730,37	168 519 318	351	836,58
167 684 163	248	Auf Anfrage	167 689 120	245	738,25	168 519 319	351	903,96
167 684 164	248	Auf Anfrage	167 689 125	245	794,86	168 519 320	351	935,76
167 684 165	248	Auf Anfrage	167 689 126	245	825,11	168 519 325	351	1.018,39
167 684 166	248	Auf Anfrage	167 689 127	245	847,51	168 519 326	351	1.061,62
167 684 167	248	Auf Anfrage	167 689 301	245	692,20	168 519 327	351	1.118,84
167 685 012	244	425,73	167 689 303	245	694,84	168 615 113	353	296,88
167 685 013	244	448,49	167 689 304	245	701,41	168 615 114	353	319,14
167 685 014	244	478,76	167 689 307	245	702,74	168 615 115	353	367,83
167 685 015	244	607,87	167 689 308	245	710,63	168 615 116	353	498,77
167 685 016	244	760,64	167 689 309	245	701,41	168 615 117	353	549,03
167 685 017	244	929,07	167 689 312	245	710,63	168 625 112	354	376,89
167 685 032	244	553,24	167 689 318	245	825,11	168 625 113	354	397,42
167 685 033	244	582,86	167 689 319	245	892,23	168 625 114	354	427,16
167 685 034	244	622,33	167 689 320	245	901,45	168 625 115	354	492,43
167 685 035	244	792,21	167 689 325	245	967,25	168 625 116	354	668,51
167 685 036	244	989,62	167 689 326	245	1.004,09	168 625 117	354	735,64
167 685 037	244	1.206,76	167 689 327	245	1.033,06	168 625 132	354	489,93
167 685 112	243	425,73	168 480 151	338	5,41	168 625 133	354	516,80
167 685 113	243	448,49	168 480 152	338	6,34	168 625 134	354	555,35
167 685 114	243	478,76	168 480 153	338	8,84	168 625 135	354	640,23
167 685 115	243	607,87	168 480 154	338	13,81	168 625 136	354	869,86
167 685 116	243	760,64	168 480 155	338	17,24	168 625 137	354	956,72
167 685 117	243	929,07	168 480 156	338	26,97	168 629 101	357	611,81
167 685 132	243	553,24	168 480 158	338	95,60	168 629 103	357	627,19
167 685 133	243	582,86	168 480 282	338	73,78	168 629 104	357	632,34
167 685 134	243	622,33	168 480 283	338	82,56	168 629 107	357	634,04
167 685 135	243	792,21	168 480 284	338	106,59	168 629 108	357	640,88
167 685 136	243	989,62	168 515 112	350	120,54	168 629 109	357	632,34
167 685 137	243	1.206,76	168 515 113	350	135,15	168 629 112	357	640,88
167 687 112	247	489,43	168 515 114	350	167,84	168 629 118	357	743,54
167 687 113	247	515,74	168 515 115	350	206,10	168 629 119	357	802,76
167 687 114	247	550,61	168 515 116	350	264,44	168 629 120	357	811,97
167 687 115	247	700,11	168 515 117	350	337,29	168 629 125	357	925,13
167 687 116	247	876,44	168 515 132	350	240,80	168 629 126	357	905,41
167 687 117	247	1.068,57	168 515 133	350	270,05	168 629 127	357	925,13
167 687 132	247	636,28	168 515 134	350	335,52	168 629 301	357	794,81
167 687 133	247	671,15	168 515 135	350	412,06	168 629 303	357	815,36
167 687 134	247	715,90	168 515 136	350	528,78	168 629 304	357	822,06
167 687 135	247	911,98	168 515 137	350	675,12	168 629 307	357	824,26
167 687 136	247	1.137,02	168 519 101	351	452,49	168 629 308	357	833,13
167 687 137	247	1.387,05	168 519 103	351	457,58	168 629 309	357	822,06
167 687 152	247	Auf Anfrage	168 519 104	351	462,91	168 629 312	357	833,13
167 687 153	247	Auf Anfrage	168 519 107	351	466,22	168 629 318	357	966,44
167 687 154	247	Auf Anfrage	168 519 108	351	469,78	168 629 319	357	1.044,23
167 687 155	247	Auf Anfrage	168 519 109	351	473,22	168 629 320	357	1.055,36
167 687 156	247	Auf Anfrage	168 519 112	351	485,30	168 629 325	357	1.133,10
167 687 157	247	Auf Anfrage	168 519 115	351	516,95	168 629 326	357	1.177,53
167 687 162	247	Auf Anfrage	168 519 118	351	596,16	168 629 327	357	1.202,85
167 687 163	247	545,87	168 519 119	351	645,87	168 645 112	355	282,94
167 687 164	247	Auf Anfrage	168 519 120	351	667,49	168 645 113	355	298,07
167 687 165	247	Auf Anfrage	168 519 125	351	727,25	168 645 114	355	320,44
167 687 166	247	Auf Anfrage	168 519 126	351	759,02	168 645 115	355	369,40
167 687 167	247	Auf Anfrage	168 519 127	351	798,44	168 645 116	355	501,01
167 689 101	245	566,93	168 519 301	351	633,28	168 645 117	355	551,41

Index

Code	Seite	EUR	Code	Seite	EUR	Code	Seite	EUR
168 645 132	355	367,43	198 000 596	416	91,94	198 150 758	425,	2.024,32
168 645 133	355	387,55	198 000 597	416	91,94		425	
168 645 134	355	413,33	198 000 598	416	91,94	198 150 759	425,	3.519,89
168 645 135	355	480,21	198 000 599	416	Auf Anfrage		425	
168 645 136	355	651,42		416,		198 151 335	426	267,10
168 645 137	355	717,23		416,		198 151 336	426	293,93
168 655 112	356	Auf Anfrage	198 000 600	416,	91,94	198 151 337	426	305,33
168 655 113	356	Auf Anfrage		416,		198 151 338	426	335,93
168 655 114	356	Auf Anfrage		416		198 151 339	426	343,44
168 655 115	356	Auf Anfrage		407,		198 151 340	426	377,79
168 655 116	356	Auf Anfrage	198 000 601	415	91,94	198 151 762	424	192,96
168 655 117	356	Auf Anfrage		407,		198 151 763	424	191,74
168 655 132	356	367,43	198 000 602	415	91,94	198 151 764	424	204,51
168 655 133	356	387,55		408		198 151 765	424	247,67
168 655 134	356	413,33	198 000 623	408	750,01	198 151 766	424	287,55
168 655 135	356	480,21	198 000 624	408	750,01	198 151 767	424	330,71
168 655 136	356	651,42	198 000 625	408	750,01	198 151 772	424	233,33
168 655 137	356	717,23	198 000 627	408	750,01	198 151 773	424	244,52
173 061 003	15	1,88	198 000 872	424	52,66	198 151 774	424	258,86
173 061 004	15	1,88	198 000 873	424	52,66	198 151 775	424	335,44
173 061 005	15	1,88	198 000 874	424	55,01	198 151 776	424	394,53
173 061 006	15	2,39	198 000 875	424	55,01	198 151 777	424	436,24
173 061 007	15	2,65	198 000 876	424	60,08	198 151 782	424	286,08
173 061 008	15	3,10	198 000 877	424	60,08	198 151 783	424	300,30
173 061 009	15	4,10	198 000 943	407,	91,94	198 151 784	424	316,37
173 061 010	15	5,00		415		198 151 785	424	400,99
173 061 011	15	5,77	198 000 944	416	Auf Anfrage	198 151 786	424	520,86
173 061 012	15	9,34	198 000 945	416	Auf Anfrage	198 151 787	424	578,24
173 061 013	15	12,45	198 150 127	410	472,59	198 151 792	424	183,84
173 061 014	15	14,45	198 150 128	410	500,66	198 151 793	424	191,74
173 061 015	15	18,74	198 150 129	410	485,51	198 151 794	424	204,51
173 061 016	15	21,44	198 150 130	410	559,47	198 151 795	424	247,67
173 061 017	15	26,51	198 150 131	410	579,82	198 151 796	424	287,55
173 061 153	15	1,61	198 150 132	410	564,66	198 151 797	424	330,71
173 061 155	15	1,61	198 150 144	410	650,95	198 151 802	424	183,84
173 061 156	15	1,88	198 150 145	410	679,33	198 151 803	424	191,74
173 061 157	15	2,01	198 150 146	411	597,64	198 151 804	424	204,51
173 061 158	15	2,53	198 150 147	410	737,99	198 151 805	424	247,67
173 061 159	15	3,10	198 150 148	410	758,93	198 151 806	424	287,55
173 061 160	15	3,25	198 150 149	411	761,91	198 151 807	424	330,71
173 061 161	15	4,60	198 150 556	407,	27,09	198 153 062	424	330,38
173 061 162	15	6,35		415		198 153 063	424	346,83
173 061 163	15	8,62	198 150 557	407,	27,09	198 153 064	424	365,96
173 061 164	15	11,61		415		198 153 065	424	464,20
173 061 165	15	16,27	198 150 558	407,	27,09	198 153 066	424	587,83
173 061 166	15	18,02		415		198 153 067	424	652,59
173 061 167	15	22,10	198 150 559	407,	27,09	198 153 180	400	613,11
198 000 268	424	138,26		415		198 153 181	400	613,11
198 000 269	424	138,26	198 150 736	425,	1.415,39	198 153 182	400	1.213,09
198 000 270	424	302,09		425		198 153 183	400	1.213,09
198 000 271	424	302,09	198 150 737	425,	1.794,09	198 153 184	400	1.496,18
198 000 272	424	333,87		425		198 153 185	400	1.496,18
198 000 273	424	333,87	198 150 738	425,	2.171,34	198 153 186	400	1.907,34
198 000 274	424	483,87		425		198 153 187	400	1.907,34
198 000 275	424	484,02	198 150 739	425	3.995,13	198 153 188	400	2.599,50
198 000 500	411	242,98	198 150 746	425	1.327,75	198 153 189	400	2.599,50
198 000 501	411	242,98	198 150 747	425	1.501,51	198 335 998	330	107,98
	416,		198 150 748	425	2.100,06	198 335 999	330	107,98
	416,		198 150 749	425	3.519,89	198 800 004	417	1.072,29
198 000 595	416,	91,94	198 150 756	425,	1.280,23	198 800 005	417	1.618,85
	416,			425		198 800 006	417	2.475,81
	416,		198 150 757	425,	1.489,63	198 800 007	417	4.308,52
	416			425				

Index

Code	Seite	EUR	Code	Seite	EUR	Code	Seite	EUR
198 800 017	417	1.335,17	198 801 883	328	130,81	198 806 536	334	35,79
198 800 018	417	2.015,40	198 801 884	328	130,81	198 806 537	334	35,79
198 800 019	418	3.029,77	198 801 885	328	130,81	198 807 202	334	511,39
198 800 020	418	5.028,83	198 801 886	328	150,56	198 807 209	334	536,77
198 800 025	418	1.254,25	198 801 887	328	150,56	198 807 210	334	536,77
198 800 026	418	1.757,94	198 801 888	328	150,56	198 811 025	417	816,85
198 800 028	418	4.563,31	198 801 889	328	150,56	198 811 026	417	874,79
198 800 029	418	1.100,83	198 801 890	329	191,22	198 811 027	417	1.003,98
198 800 034	417	Auf Anfrage	198 801 891	329	191,22	198 811 028	417	1.229,72
198 800 037	417	883,68	198 801 892	329	191,22	198 811 029	417	1.529,72
198 800 039	417	1.229,72	198 801 893	329	208,86	198 811 030	417	1.890,65
198 800 040	420	636,70	198 801 894	329	208,86	198 811 190	418	2.134,87
198 800 041	417	1.890,65	198 801 895	329	208,86	198 811 194	418	847,30
198 800 042	420	876,25	198 801 896	329	268,19	198 811 198	417	4.157,03
198 800 043	417	3.191,66	198 801 897	329	268,19	199 025 267	228	1.505,49
198 800 044	420	1.345,58	198 801 898	329	268,19	199 025 268	228	1.885,80
198 800 045	417	5.704,59	198 801 899	329	268,19	199 025 269	228	2.245,07
198 800 046	420	2.123,81	198 803 310	328	103,96	199 025 270	228	4.930,99
198 800 047	417	7.486,81	198 803 311	328	103,96	199 025 277	235	956,72
198 800 048	420	2.630,26	198 803 312	328	103,96	199 025 278	235	1.438,36
198 800 050	420	4.134,74	198 803 313	328	110,16	199 025 279	235	1.910,81
198 800 051	420	5.726,87	198 803 314	328	110,16	199 025 280	235	4.508,57
198 800 052	417	Auf Anfrage	198 803 315	328	110,16	199 025 287	241	880,31
198 800 054	417	1.330,97	198 803 316	328	127,92	199 025 288	241	1.438,36
198 800 056	417	2.054,81	198 803 317	328	127,92	199 025 289	241	1.910,81
198 800 058	417	Auf Anfrage	198 803 318	328	127,92	199 025 290	241	4.508,57
198 800 060	417	Auf Anfrage	198 803 319	328	127,92	199 025 297	228	1.841,05
198 800 062	417	Auf Anfrage	198 803 320	329	169,36	199 025 298	228	2.300,35
198 800 728	417	1.003,98	198 803 321	329	169,36	199 025 299	228	2.734,61
198 800 729	417	1.529,72	198 803 322	329	169,36	199 025 307	235	1.147,53
198 800 730	417	2.356,98	198 803 323	329	179,49	199 025 308	235	1.722,63
198 800 731	417	4.157,03	198 803 324	329	179,49	199 025 309	235	2.291,14
198 800 733	420	736,80	198 803 325	329	179,49	199 025 310	235	5.413,97
198 800 734	420	1.081,21	198 803 326	329	209,78	199 025 317	241	1.055,89
198 800 735	420	1.703,50	198 803 327	329	209,78	199 025 318	241	1.722,63
198 800 737	420	515,36	198 803 328	329	209,78	199 025 319	241	2.291,14
198 800 757	417	816,85	198 803 329	329	209,78	199 025 320	241	5.413,97
198 800 758	420	529,17	198 806 511	333	35,79	199 041 129	314	124,08
198 800 759	420	547,74	198 806 512	333	35,79	199 041 130	314	154,36
198 801 308	333	35,79	198 806 513	333	35,79	199 041 131	314	202,67
198 801 309	333	35,79	198 806 514	333	35,79	199 041 132	314	224,76
198 801 310	333	35,79	198 806 515	333	35,79	199 041 133	314	252,93
198 801 311	333	35,79	198 806 516	333	35,79	199 041 134	314	318,87
198 801 312	333	35,79	198 806 517	333	35,79	199 041 135	314	397,57
198 801 313	333	35,79	198 806 518	333	35,79	199 041 136	314	994,89
198 801 314	333	35,79	198 806 519	333	35,79	199 041 137	314	1.204,12
198 801 315	333	35,79	198 806 520	333	35,79	199 041 165	316	499,55
198 801 316	333	35,79	198 806 521	333	35,79	199 041 166	316	538,50
198 801 317	333	35,79	198 806 522	333	35,79	199 041 167	316	585,50
198 801 386	333	35,69	198 806 523	333	35,79	199 041 168	316	711,96
198 801 387	333	35,79	198 806 524	333	35,79	199 041 169	316	1.055,42
198 801 388	333	35,79	198 806 525	333	35,79	199 041 170	316	1.550,22
198 801 389	333	35,79	198 806 526	334	35,79	199 041 171	316	1.888,44
198 801 390	333	35,79	198 806 527	334	35,79	199 041 172	316	2.301,65
198 801 391	333	35,79	198 806 528	334	35,79	199 041 173	316	3.890,05
198 801 392	333	35,79	198 806 529	334	35,79	199 041 174	316	511,39
198 801 393	333	35,79	198 806 530	334	35,79	199 041 175	316	550,86
198 801 394	333	35,79	198 806 531	334	35,79	199 041 176	316	602,98
198 801 395	333	35,79	198 806 532	334	35,79	199 041 177	316	730,37
198 801 880	328	121,47	198 806 533	334	35,79	199 041 178	316	1.073,84
198 801 881	328	121,47	198 806 534	334	35,79	199 041 179	316	1.569,97
198 801 882	328	121,47	198 806 535	334	35,79	199 041 180	316	1.893,72

Index

Code	Seite	EUR	Code	Seite	EUR	Code	Seite	EUR
199 041 181	316	2.324,02	199 127 543	121	734,31	199 145 403	257	2.263,49
199 041 182	316	3.917,69	199 127 544	121	747,49	199 145 404	257	2.564,46
199 041 217	93, 315	120,55	199 127 545	121	781,69	199 145 405	257	2.827,64
199 041 218	93, 315	134,23	199 127 546	121	809,33	199 145 406	257	3.118,48
199 041 219	93, 315	152,78	199 127 547	121	855,39	199 145 407	257	3.400,09
199 041 220	93, 315	164,89	199 127 548	121	909,35	199 145 408	257	3.787,42
199 041 221	93, 315	185,42	199 127 552	121	734,31	199 145 442	258	1.884,44
199 041 222	93, 315	236,61	199 127 553	121	748,81	199 145 443	258	1.931,83
199 041 223	93, 315	302,16	199 127 554	121	761,96	199 145 444	258	2.232,83
199 041 224	93, 315	123,71	199 127 555	121	798,80	199 145 445	258	2.485,50
199 041 225	93, 315	140,42	199 127 556	121	823,81	199 145 446	258	2.819,75
199 041 226	93, 315	155,17	199 127 557	121	872,50	199 145 447	258	3.082,95
199 041 227	93, 315	170,43	199 127 558	121	925,13	199 145 448	258	3.453,17
199 041 228	93, 315	196,08	199 127 562	123	719,84	199 145 449	258	4.283,29
199 041 229	93, 315	245,03	199 127 563	123	734,31	199 145 450	258	4.661,59
199 041 230	93, 315	312,29	199 127 564	123	747,49	199 145 802	255	Auf Anfrage
199 041 417	305	Auf Anfrage	199 127 565	123	781,69	199 145 803	255	Auf Anfrage
199 041 418	305	Auf Anfrage	199 127 566	123	809,33	199 145 804	255	Auf Anfrage
199 041 419	305	Auf Anfrage	199 127 567	123	855,39	199 145 805	255	Auf Anfrage
199 041 471	308	Auf Anfrage	199 127 568	123	909,35	199 145 806	255	Auf Anfrage
199 041 473	308	Auf Anfrage	199 127 572	123	734,31	199 145 807	255	Auf Anfrage
199 041 474	308	Auf Anfrage	199 127 573	123	748,81	199 145 808	255	Auf Anfrage
199 041 476	308	Auf Anfrage	199 127 574	123	761,96	199 145 809	255, 258	Auf Anfrage
199 041 478	308	Auf Anfrage	199 127 575	123	798,80	199 145 810	255, 258	Auf Anfrage
199 041 479	308	Auf Anfrage	199 127 576	123	823,81	199 145 811	255	Auf Anfrage
199 042 100	313	224,40	199 127 577	123	872,50	199 145 812	255	Auf Anfrage
199 042 101	313	224,40	199 127 578	123	925,13	199 145 813	255	Auf Anfrage
199 042 110	313	288,25	199 127 583	124	784,33	199 145 814	255	Auf Anfrage
199 042 111	313	326,38	199 127 584	124	798,80	199 145 815	255	Auf Anfrage
199 042 120	313	401,28	199 127 585	124	840,92	199 145 822	258	Auf Anfrage
199 042 130	313	288,25	199 127 586	124	877,77	199 145 823	258	Auf Anfrage
199 042 131	313	326,38	199 127 587	124	931,71	199 145 824	258	Auf Anfrage
199 042 140	313	401,28	199 127 588	124	1.004,09	199 145 825	258	Auf Anfrage
199 127 502	120	719,84	199 127 593	124	801,44	199 145 826	258	Auf Anfrage
199 127 503	120	734,31	199 127 594	124	813,27	199 145 827	258	Auf Anfrage
199 127 504	120	747,49	199 127 595	124	855,39	199 145 828	258	Auf Anfrage
199 127 505	120	781,69	199 127 596	124	893,56	199 145 829	258	Auf Anfrage
199 127 506	120	809,33	199 127 597	124	950,14	199 145 842	254	Auf Anfrage
199 127 507	120	855,39	199 127 598	124	1.022,51	199 145 843	254	Auf Anfrage
199 127 508	120	909,35	199 127 783	125	784,33	199 145 844	254	3.354,38
199 127 512	120	734,31	199 127 784	125	798,80	199 145 845	254	Auf Anfrage
199 127 513	120	748,81	199 127 785	125	840,92	199 145 846	254	Auf Anfrage
199 127 514	120	761,96	199 127 786	125	877,77	199 145 847	254	Auf Anfrage
199 127 515	120	798,80	199 127 787	125	931,71	199 145 848	254	Auf Anfrage
199 127 516	120	823,81	199 127 788	125	1.004,09	199 145 862	257	Auf Anfrage
199 127 517	120	872,50	199 145 322	254	2.210,89	199 145 863	257	Auf Anfrage
199 127 518	120	925,13	199 145 323	254	2.263,49	199 145 864	257	Auf Anfrage
199 127 522	122	719,84	199 145 324	254	2.564,46	199 145 865	257	Auf Anfrage
199 127 523	122	734,31	199 145 325	254	2.827,64	199 145 866	257	Auf Anfrage
199 127 524	122	747,49	199 145 326	254	3.118,48	199 145 867	257	Auf Anfrage
199 127 525	122	781,69	199 145 327	254	3.400,09	199 145 868	257	Auf Anfrage
199 127 526	122	809,33	199 145 328	254	3.787,42	199 146 362	268	2.113,05
199 127 527	122	855,39	199 145 362	255	1.884,44	199 146 363	268	2.166,82
199 127 528	122	909,35	199 145 363	255	1.931,83	199 146 364	268	2.450,36
199 127 532	122	734,31	199 145 364	255	2.232,83	199 146 365	268	2.729,36
199 127 533	122	748,81	199 145 365	255	2.485,50	199 146 366	268	3.095,18
199 127 534	122	761,96	199 145 366	255	2.819,75	199 146 367	268	3.382,07
199 127 535	122	798,80	199 145 367	255	3.082,95	199 146 368	268	3.786,49
199 127 536	122	823,81	199 145 368	255	3.453,17	199 146 369	268	7.044,94
199 127 537	122	872,50	199 145 369	255	5.884,35	199 146 370	268	8.443,11
199 127 538	122	925,13	199 145 370	255	6.010,47	199 146 802	268	Auf Anfrage
199 127 542	121	719,84	199 145 402	257	2.210,89			

Index

Code	Seite	EUR	Code	Seite	EUR	Code	Seite	EUR
199 146 803	268	Auf Anfrage	199 168 093	165	1.550,30	199 168 194	163	1.553,28
199 146 804	268	Auf Anfrage	199 168 094	165	1.580,17	199 168 195	163	1.601,08
199 146 805	268	Auf Anfrage	199 168 095	165	1.630,97	199 168 196	163	1.627,98
199 146 806	268	Auf Anfrage	199 168 096	165	1.657,81	199 168 197	163	1.834,04
199 146 807	268	Auf Anfrage	199 168 097	165	1.866,95	199 168 198	163	1.905,76
199 146 808	268	Auf Anfrage	199 168 098	165	1.941,65	199 168 202	190	1.508,51
199 166 000	273	248,63	199 168 103	191	1.541,29	199 168 203	190	1.511,50
199 166 001	273	248,63	199 168 104	191	1.568,23	199 168 204	190	1.541,29
199 166 002	273	248,63	199 168 105	191	1.613,04	199 168 205	190	1.583,16
199 166 005	273	Auf Anfrage	199 168 106	191	1.639,89	199 168 206	190	1.610,05
199 166 006	273	Auf Anfrage	199 168 107	191	1.819,11	199 168 207	190	1.786,28
199 166 007	273	258,86	199 168 108	191	1.884,83	199 168 208	190	1.849,03
199 166 010	273	248,63	199 168 113	191	1.550,30	199 168 212	190	1.517,39
199 166 011	273, 273	248,63	199 168 114	191	1.580,17	199 168 213	190	1.520,42
199 166 012	273	248,63	199 168 115	191	1.630,97	199 168 214	190	1.553,28
199 166 015	273	Auf Anfrage	199 168 116	191	1.657,81	199 168 215	190	1.601,08
199 166 016	273, 273	Auf Anfrage	199 168 117	191	1.866,95	199 168 216	190	1.627,98
199 166 017	273	258,86	199 168 118	191	1.941,65	199 168 217	190	1.834,04
199 166 201	273	263,90	199 168 122	167	1.520,42	199 168 218	190	1.905,76
199 166 206	273	273,99	199 168 123	167	1.529,42	199 168 222	189	1.508,51
199 166 505	273	393,79	199 168 124	167	1.556,28	199 168 223	189	1.511,50
199 166 506	273	393,79	199 168 125	167	1.598,10	199 168 224	189	1.541,29
199 166 507	273	393,79	199 168 126	167	1.622,00	199 168 225	189	1.583,16
199 166 515	273	Auf Anfrage	199 168 127	167	1.804,22	199 168 226	189	1.610,05
199 166 516	273	Auf Anfrage	199 168 128	167	1.863,96	199 168 227	189	1.786,28
199 166 517	273	394,21	199 168 132	167	1.532,36	199 168 228	189	1.849,03
199 168 022	161	1.549,45	199 168 133	167	1.535,39	199 168 232	189	1.517,39
199 168 023	161	1.553,43	199 168 134	167	1.565,19	199 168 233	189	1.520,42
199 168 024	161	1.583,72	199 168 135	167	1.616,03	199 168 234	189	1.553,28
199 168 025	161	1.624,47	199 168 136	167	1.642,92	199 168 235	189	1.601,08
199 168 026	161	1.652,12	199 168 137	167	1.851,97	199 168 236	189	1.627,98
199 168 027	161	1.829,83	199 168 138	167	1.923,72	199 168 237	189	1.834,04
199 168 028	161	1.890,30	199 168 142	193	1.520,42	199 168 238	189	1.905,76
199 168 032	161	1.557,29	199 168 143	193	1.529,42	199 168 243	166	1.541,29
199 168 033	161	1.560,34	199 168 144	193	1.556,28	199 168 244	166	1.568,23
199 168 034	161	1.594,07	199 168 145	193	1.598,10	199 168 245	166	1.613,04
199 168 035	161	1.643,12	199 168 146	193	1.622,00	199 168 246	166	1.639,89
199 168 036	161	1.670,72	199 168 147	193	1.804,22	199 168 247	166	1.819,11
199 168 037	161	1.882,24	199 168 148	193	1.863,96	199 168 248	166	1.884,83
199 168 038	161	1.955,82	199 168 162	164	1.508,51	199 168 253	166	1.550,30
199 168 062	187	1.508,51	199 168 163	164	1.511,50	199 168 254	166	1.580,17
199 168 063	187	1.511,50	199 168 164	164	1.541,29	199 168 255	166	1.630,97
199 168 064	187	1.541,29	199 168 165	164	1.583,16	199 168 256	166	1.657,81
199 168 065	187	1.583,16	199 168 166	164	1.610,05	199 168 257	166	1.866,95
199 168 066	187	1.610,05	199 168 167	164	1.786,28	199 168 258	166	1.941,65
199 168 067	187	1.786,28	199 168 168	164	1.849,03	199 168 263	192	1.541,29
199 168 068	187	1.849,03	199 168 172	164	1.517,39	199 168 264	192	1.568,23
199 168 072	187	1.517,39	199 168 173	164	1.520,42	199 168 265	192	1.613,04
199 168 073	187	1.520,42	199 168 174	164	1.553,28	199 168 266	192	1.639,89
199 168 074	187	1.553,28	199 168 175	164	1.601,08	199 168 267	192	1.819,11
199 168 075	187	1.601,08	199 168 176	164	1.627,98	199 168 268	192	1.884,83
199 168 076	187	1.627,98	199 168 177	164	1.834,04	199 168 273	192	1.550,30
199 168 077	187	1.834,04	199 168 178	164	1.905,76	199 168 274	192	1.580,17
199 168 078	187	1.905,76	199 168 182	163	1.508,51	199 168 275	192	1.630,97
199 168 083	165	1.541,29	199 168 183	163	1.511,50	199 168 276	192	1.657,81
199 168 084	165	1.568,23	199 168 184	163	1.541,29	199 168 277	192	1.866,95
199 168 085	165	1.613,04	199 168 185	163	1.583,16	199 168 278	192	1.941,65
199 168 086	165	1.639,89	199 168 186	163	1.610,05	199 168 282	168	1.520,42
199 168 087	165	1.819,11	199 168 187	163	1.786,28	199 168 283	168	1.529,42
199 168 088	165	1.884,83	199 168 188	163	1.849,03	199 168 284	168	1.556,28
			199 168 189	163	1.849,03	199 168 285	168	1.598,10
			199 168 192	163	1.517,39	199 168 286	168	1.622,00
			199 168 193	163	1.520,42			

Index

Code	Seite	EUR	Code	Seite	EUR	Code	Seite	EUR
199 168 287	168	1.804,22	199 180 061	113	3.449,97		437,	
199 168 288	168	1.863,96	199 180 129	118	2.545,07		437,	
199 168 292	168	1.532,36	199 180 130	118	3.176,26		437,	
199 168 293	168	1.535,39	199 180 131	118	3.542,09		437,	
199 168 294	168	1.565,19	199 180 139	118	2.657,15		437,	
199 168 295	168	1.616,03	199 180 140	118	3.319,70		437	
199 168 296	168	1.642,92	199 180 141	118	3.711,85		423,	
199 168 297	168	1.851,97	199 180 149	119	2.545,07	199 190 281	432,	49,36
199 168 298	168	1.923,72	199 180 150	119	3.176,26		433	
199 168 302	194	1.520,42	199 180 151	119	3.542,09	199 190 282	423	348,63
199 168 303	194	1.529,42	199 180 159	119	2.657,15	199 190 283	423	579,82
199 168 304	194	1.556,28	199 180 160	119	3.319,70	199 190 284	423	579,82
199 168 305	194	1.598,10	199 180 161	119	3.711,85	199 190 285	423	594,16
199 168 306	194	1.622,00	199 180 323	115	1.431,54	199 190 286	423	1.160,70
199 168 307	194	1.804,22	199 180 324	115	1.452,64	199 190 287	423	360,57
199 168 308	194	1.863,96	199 180 325	115	1.491,05	199 190 293	428	312,78
199 168 312	194	1.532,36	199 180 326	115	1.525,02	199 190 294	428	842,10
199 168 313	194	1.535,39	199 180 327	115	1.581,62	199 190 295	428	842,10
199 168 314	194	1.565,19	199 180 328	115	1.636,92	199 190 296	428	596,01
199 168 315	194	1.616,03	199 180 329	115	2.375,32	199 190 297	428	341,00
199 168 316	194	1.642,92	199 180 330	115	2.959,14	199 190 298	428	1.299,53
199 168 317	194	1.851,97	199 180 331	115	3.264,45	199 190 305	427	247,88
199 168 318	194	1.923,72	199 180 363	116	1.431,54	199 190 306	427	269,42
199 180 002	111	1.423,38	199 180 364	116	1.456,65	199 190 307	427	623,18
199 180 003	111	1.427,36	199 180 365	116	1.486,06	199 190 308	427	623,18
199 180 004	111	1.448,47	199 180 366	116	1.525,02	199 190 309	427	531,38
199 180 005	111	1.486,93	199 180 367	116	1.581,62	199 190 310	429,	113,92
199 180 006	111	1.520,92	199 180 368	116	1.636,92		429	
199 180 007	111	1.577,58	199 180 369	116	2.375,32	199 190 318	426,	169,61
199 180 008	111	1.632,80	199 180 370	116	2.959,14		426	
199 180 009	111	2.375,32	199 180 371	116	3.264,45	199 190 319	426,	132,04
199 180 010	111	2.959,14	199 180 373	116	1.455,63		426	
199 180 011	111	3.264,45	199 180 374	116	1.475,01	199 190 357	436	151,47
199 180 012	111	1.445,81	199 180 375	116	1.518,59	199 190 358	436	140,02
199 180 013	111	1.447,07	199 180 376	116	1.563,23	199 190 359	436	151,47
199 180 014	111	1.470,85	199 180 377	116	1.619,40	199 190 360	436	151,47
199 180 015	111	1.514,49	199 180 378	116	1.709,21	199 190 361	436	151,33
199 180 016	111	1.559,12	199 180 379	116	2.501,71		415,	
199 180 017	111	1.615,38	199 180 380	116	3.117,06		415,	
199 180 018	111	1.705,09	199 180 381	116	3.449,97		415,	
199 180 019	111	2.501,71	199 190 001	431	2.112,16		415,	
199 180 020	111	3.117,06	199 190 029	431	2.568,81		415,	
199 180 021	111	3.449,97	199 190 108	431	2.945,16		415,	
199 180 042	113	1.423,38	199 190 109	431	792,21		415,	
199 180 043	113	1.427,36					415,	
199 180 044	113	1.448,47					415,	
199 180 045	113	1.486,93					415,	
199 180 046	113	1.520,92					415,	
199 180 047	113	1.577,58					415,	
199 180 048	113	1.632,80					415,	
199 180 049	113	2.375,32					415,	
199 180 050	113	2.959,14					415,	
199 180 051	113	3.264,45	199 190 275	422,	17,04	199 190 378	415,	58,80
199 180 052	113	1.445,81					415,	
199 180 053	113	1.447,07					422,	
199 180 054	113	1.470,85					422,	
199 180 055	113	1.514,49					422,	
199 180 056	113	1.559,12					422,	
199 180 057	113	1.615,38					422,	
199 180 058	113	1.705,09					422,	
199 180 059	113	2.501,71					430,	
199 180 060	113	3.117,06					430,	
							430,	

Index

Code	Seite	EUR	Code	Seite	EUR	Code	Seite	EUR
	430,			426,		199 190 532	435	144,88
	430,			426,		199 190 533	435	144,88
	430,		199 190 384	426,	65,21	199 190 534	435	144,88
	430,			426,		199 190 535	435	144,88
	430,			426		199 190 540	435,	15,75
	430,		199 190 385	426,	74,57		436	
	430,			426		199 190 541	435,	27,33
	430,			429,			436	
	430,			429,		199 190 542	435,	31,18
	430,		199 190 387	429,	58,52		437	
	430,			429,		199 190 543	435,	38,99
	430,			429,			436	
	430,			429,		199 190 544	435,	27,33
	437,			429			436	
	437,		199 190 388	429,	58,52	199 190 545	435,	31,18
	437,			429,			436	
	437,			429,		199 190 560	445	973,82
	437,			429,		199 190 562	445	729,05
	437,			429,		199 190 565	445	973,82
	437,		199 190 389	429,	58,52	199 190 566	445	991,04
	437,			429,		199 190 567	445	991,04
	437,			429,		199 190 571	434	96,19
	437,			429,		199 190 572	434	96,19
	437,			429		199 190 573	434	96,19
	437,		199 190 405	427	1.151,49	199 190 574	434	96,19
	437,		199 190 414	432	87,18	199 190 575	431	2.839,89
	437,		199 190 415	432	87,18	199 190 576	431	3.361,02
	437,		199 190 417	432	171,55	199 190 577	431	3.734,77
	437,		199 190 418	432	171,55		434,	
	437,		199 190 419	432	220,11	199 190 578	435	15,75
	437,		199 190 424	440	230,19		434,	
	415,		199 190 425	441	199,31	199 190 579	435	27,33
	415,		199 190 426	440	97,29		434,	
	415,		199 190 427	442	27,09	199 190 580	435	27,33
	415,		199 190 428	442	3,04		434,	
	415,		199 190 429	442	3,04	199 190 581	435	31,18
	415,		199 190 430	441	962,40		402	
	430,		199 190 431	441	Auf Anfrage	199 190 600	402	971,33
	430,		199 190 432	442	139,31	199 190 601	402	723,58
199 190 379	430,	118,96	199 190 433	442	162,34	199 190 602	402	465,03
	430,		199 190 434	442	191,13	199 190 603	402	786,05
	430,		199 190 435	440	341,63	199 190 604	402	246,74
	430,		199 190 436	440	237,80	199 190 605	402	1.147,54
	437,		199 190 456	446,	1.118,59	199 190 607	402	1.133,90
	437,			446		199 190 610	402	723,58
	437,		199 190 457	446	1.118,59	199 190 611	402	246,74
	437,		199 190 458	447	1.338,36	199 231 002	126	998,83
	437,		199 190 467	446	1.521,29	199 231 003	126	1.002,79
	437,		199 190 468	446	1.521,29	199 231 004	126	1.022,51
	437,			434,		199 231 005	126	1.051,47
	437		199 190 518	435	15,75	199 231 006	126	1.081,75
199 190 381	426,	40,99		434,		199 231 007	126	1.148,86
	426		199 190 519	435	27,33	199 231 008	126	1.198,85
	426,			434,		199 231 012	126	1.013,31
199 190 382	426,	49,16	199 190 520	435	31,18	199 231 013	126	1.015,94
	426,			434,		199 231 014	126	1.038,32
	426,		199 190 521	435	38,99	199 231 015	126	1.080,41
	426			434,		199 231 016	126	1.113,32
	426		199 190 522	435	27,33	199 231 017	126	1.184,39
	426,			434,		199 231 018	126	1.260,71
199 190 383	426,	55,70	199 190 523	435	31,18	199 231 042	136	1.019,88
	426			434		199 231 043	136	1.026,46

Index

Code	Seite	EUR	Code	Seite	EUR	Code	Seite	EUR
199 231 044	136	1.047,52	199 231 178	137	1.146,22	199 231 331	135	2.741,19
199 231 045	136	1.080,41	199 231 179	137	1.805,53	199 231 339	135	1.954,25
199 231 046	136	1.105,43	199 231 180	137	2.258,23	199 231 340	135	2.450,36
199 231 047	136	1.172,54	199 231 181	137	2.655,65	199 231 341	135	2.904,39
199 231 048	136	1.223,86	199 231 202	146	806,71	199 231 349	144	1.846,32
199 231 052	136	1.039,64	199 231 203	146	810,65	199 231 350	144	2.314,81
199 231 053	136	1.043,58	199 231 204	146	831,70	199 231 351	144	2.741,19
199 231 054	136	1.060,69	199 231 205	146	860,66	199 231 359	144	1.954,25
199 231 055	136	1.102,80	199 231 206	146	889,61	199 231 360	144	2.450,36
199 231 056	136	1.139,65	199 231 207	146	938,30	199 231 361	144	2.904,39
199 231 057	136	1.212,02	199 231 208	146	988,31	199 231 369	153	1.658,15
199 231 058	136	1.280,46	199 231 209	146	1.498,91	199 231 370	153	2.041,10
199 231 082	145	940,93	199 231 210	146	1.835,79	199 231 371	153	2.460,90
199 231 083	145	944,88	199 231 211	146	2.199,00	199 231 379	153	1.766,05
199 231 084	145	972,52	199 231 212	146	823,81	199 231 380	153	2.176,64
199 231 085	145	1.000,15	199 231 213	146	829,06	199 231 381	153	2.621,46
199 231 086	145	1.026,46	199 231 214	146	846,18	199 231 423	134	940,93
199 231 087	145	1.080,41	199 231 215	146	889,61	199 231 424	134	965,94
199 231 088	145	1.123,86	199 231 216	146	921,19	199 231 425	134	998,83
199 231 092	145	961,98	199 231 217	146	975,15	199 231 426	134	1.048,84
199 231 093	145	968,55	199 231 218	146	1.047,52	199 231 427	134	1.123,86
199 231 094	145	988,31	199 231 219	146	1.616,04	199 231 428	134	1.194,91
199 231 095	145	1.022,51	199 231 220	146	1.983,19	199 231 433	134	956,72
199 231 096	145	1.059,36	199 231 221	146	2.374,03	199 231 434	134	984,37
199 231 097	145	1.112,01	199 231 243	132	1.080,41	199 231 435	134	1.027,78
199 231 098	145	1.184,39	199 231 244	132	1.105,43	199 231 436	134	1.081,75
199 231 122	127	858,02	199 231 245	132	1.137,02	199 231 437	134	1.159,38
199 231 123	127	864,61	199 231 246	132	1.189,65	199 231 438	134	1.259,39
199 231 124	127	885,66	199 231 247	132	1.260,71	199 231 443	143	965,94
199 231 125	127	911,98	199 231 248	132	1.333,10	199 231 444	143	990,94
199 231 126	127	939,62	199 231 253	132	1.096,22	199 231 445	143	1.027,78
199 231 127	127	1.009,36	199 231 254	132	1.119,90	199 231 446	143	1.073,84
199 231 128	127	1.059,36	199 231 255	132	1.165,96	199 231 447	143	1.147,53
199 231 129	127	1.687,09	199 231 256	132	1.218,61	199 231 448	143	1.219,90
199 231 130	127	2.112,16	199 231 257	132	1.298,88	199 231 453	143	985,68
199 231 131	127	2.476,69	199 231 258	132	1.394,94	199 231 454	143	1.002,79
199 231 132	127	880,39	199 231 263	142	1.105,43	199 231 455	143	1.048,84
199 231 133	127	884,34	199 231 264	142	1.129,10	199 231 456	143	1.106,75
199 231 134	127	900,14	199 231 265	142	1.165,96	199 231 457	143	1.188,33
199 231 135	127	938,30	199 231 266	142	1.212,02	199 231 458	143	1.280,46
199 231 136	127	975,15	199 231 267	142	1.283,09	199 231 463	152	884,34
199 231 137	127	1.047,52	199 231 268	142	1.356,78	199 231 464	152	911,98
199 231 138	127	1.119,90	199 231 273	142	1.122,53	199 231 465	152	948,83
199 231 139	127	1.805,53	199 231 274	142	1.140,96	199 231 466	152	992,26
199 231 140	127	2.258,23	199 231 275	142	1.189,65	199 231 467	152	1.056,74
199 231 141	127	2.655,65	199 231 276	142	1.244,93	199 231 468	152	1.122,53
199 231 162	137	884,34	199 231 277	142	1.322,56	199 231 473	152	906,72
199 231 163	137	889,61	199 231 278	142	1.419,95	199 231 474	152	925,13
199 231 164	137	908,02	199 231 283	151	1.022,51	199 231 475	152	972,52
199 231 165	137	938,30	199 231 284	151	1.050,16	199 231 476	152	1.027,78
199 231 166	137	961,98	199 231 285	151	1.084,38	199 231 477	152	1.084,38
199 231 167	137	1.035,68	199 231 286	151	1.134,38	199 231 478	152	1.184,39
199 231 168	137	1.084,38	199 231 287	151	1.192,28	199 231 833	129	864,61
199 231 169	137	1.687,09	199 231 288	151	1.259,39	199 231 834	129	858,02
199 231 170	137	2.112,16	199 231 293	151	1.044,90	199 231 835	129	911,98
199 231 171	137	2.476,69	199 231 294	151	1.064,63	199 231 836	129	939,62
199 231 172	137	901,45	199 231 295	151	1.112,01	199 231 837	129	1.009,36
199 231 173	137	902,76	199 231 296	151	1.165,96	199 231 838	129	1.059,36
199 231 174	137	921,19	199 231 297	151	1.223,86	199 231 839	129	1.687,09
199 231 175	137	961,98	199 231 298	151	1.321,26	199 231 840	129	2.112,16
199 231 176	137	1.000,15	199 231 329	135	1.846,32	199 231 841	129	2.476,69
199 231 177	137	1.071,21	199 231 330	135	2.314,81	199 231 843	129	880,39

Index

Code	Seite	EUR	Code	Seite	EUR	Code	Seite	EUR
199 231 844	129	884,34	199 231 981	150	2.183,21	199 240 364	263	1.087,02
199 231 845	129	938,30	199 231 989	150	1.609,46	199 240 365	263	1.363,35
199 231 846	129	975,15	199 231 990	150	1.975,29	199 240 366	263	1.650,24
199 231 847	129	1.069,04	199 231 991	150	2.362,20	199 240 367	263	1.813,42
199 231 848	129	1.119,90	199 240 282	259	1.084,38	199 240 368	263	1.972,66
199 231 849	129	1.805,53	199 240 283	259	1.319,94	199 240 369	263	4.065,09
199 231 850	129	2.258,23	199 240 284	259	1.583,13	199 240 370	263	5.995,62
199 231 851	129	2.655,65	199 240 285	259	1.850,26	199 240 371	263	10.771,33
199 231 853	139	893,06	199 240 286	259	2.139,81	199 240 372	263	12.113,63
199 231 854	139	908,02	199 240 287	259	2.517,47	199 240 373	263	17.519,71
199 231 855	139	938,30	199 240 288	259	3.121,51	199 240 374	263	22.174,34
199 231 856	139	961,98	199 240 289	259	7.464,28	199 240 375	263	30.163,68
199 231 857	139	1.035,68	199 240 290	259	9.048,70	199 240 382	263	1.073,84
199 231 858	139	1.084,38	199 240 291	259	18.332,98	199 240 383	263	1.108,06
199 231 859	139	1.687,09	199 240 292	259	23.570,59	199 240 384	263	1.129,10
199 231 860	139	2.112,16	199 240 293	259	39.284,77	199 240 385	263	1.418,64
199 231 861	139	2.476,69	199 240 294	259	46.268,71	199 240 386	263	1.717,35
199 231 863	139	902,76	199 240 295	259	55.565,48	199 240 387	263	1.887,11
199 231 864	139	921,19	199 240 302	259	1.193,60	199 240 388	263	2.055,57
199 231 865	139	961,98	199 240 303	259	1.371,26	199 240 389	263	6.016,67
199 231 866	139	1.000,15	199 240 304	259	1.647,61	199 240 390	263	6.419,37
199 231 867	139	1.000,15	199 240 305	259	1.923,97	199 240 391	263	11.880,70
199 231 868	139	1.146,22	199 240 306	259	2.224,01	199 240 392	263	13.307,24
199 231 869	139	1.805,53	199 240 307	259	2.618,81	199 240 393	263	19.189,70
199 231 870	139	2.258,23	199 240 308	259	3.326,80	199 240 394	263	25.574,85
199 231 871	139	2.655,65	199 240 309	259	7.895,90	199 240 395	263	33.737,89
199 231 873	148	810,65	199 240 310	259	7.819,59	199 240 702	259	1.526,55
199 231 874	148	831,70	199 240 311	259	19.676,60	199 240 703	259	1.775,26
199 231 875	148	860,66	199 240 312	259	24.866,84	199 240 704	259	2.162,15
199 231 876	148	889,61	199 240 313	259	40.923,17	199 240 705	259	2.692,50
199 231 877	148	938,30	199 240 314	259	50.162,70	199 240 706	259	3.129,41
199 231 878	148	988,31	199 240 315	259	59.637,26	199 240 707	259	3.704,50
199 231 879	148	1.498,91	199 240 322	261	1.084,38	199 240 708	259	4.694,12
199 231 880	148	1.835,79	199 240 323	261	1.319,94	199 240 709	259	11.585,93
199 231 881	148	2.199,00	199 240 324	261	1.583,13	199 240 710	259	13.357,24
199 231 883	148	822,73	199 240 325	261	1.850,26	199 240 711	259	Auf Anfrage
199 231 884	148	839,72	199 240 326	261	2.139,81	199 240 712	259	Auf Anfrage
199 231 885	148	889,61	199 240 327	261	2.517,47	199 240 713	259	Auf Anfrage
199 231 886	148	882,81	199 240 328	261	3.121,51	199 240 714	259	Auf Anfrage
199 231 887	148	967,71	199 240 329	261	7.464,28	199 240 715	259	Auf Anfrage
199 231 888	148	1.047,52	199 240 330	261	8.501,27	199 240 722	261	1.417,30
199 231 889	148	1.616,04	199 240 331	261	Auf Anfrage	199 240 723	261	1.747,62
199 231 890	148	1.983,19	199 240 332	261	Auf Anfrage	199 240 724	261	2.150,32
199 231 891	148	2.374,03	199 240 333	261	Auf Anfrage	199 240 725	261	2.508,26
199 231 937	131	Auf Anfrage	199 240 334	261	Auf Anfrage	199 240 726	261	3.055,73
199 231 938	131	1.258,08	199 240 335	261	Auf Anfrage	199 240 727	261	3.720,28
199 231 939	131	1.679,21	199 240 342	261	1.193,60	199 240 728	261	4.374,33
199 231 940	131	2.101,63	199 240 343	261	1.371,26	199 240 729	261	10.314,69
199 231 941	131	2.463,51	199 240 344	261	1.647,61	199 240 730	261	11.531,31
199 231 949	131	1.798,95	199 240 345	261	1.923,97	199 240 731	261	Auf Anfrage
199 231 950	131	2.249,02	199 240 346	261	2.224,01	199 240 732	261	Auf Anfrage
199 231 951	131	2.642,49	199 240 347	261	2.618,81	199 240 733	261	Auf Anfrage
199 231 959	141	1.679,21	199 240 348	261	3.375,49	199 240 734	261	Auf Anfrage
199 231 960	141	2.101,63	199 240 349	261	7.895,90	199 240 735	261	Auf Anfrage
199 231 961	141	2.463,51	199 240 350	261	9.048,70	199 240 742	263	1.289,10
199 231 969	141	1.798,95	199 240 351	261	Auf Anfrage	199 240 743	263	1.448,68
199 231 970	141	2.249,02	199 240 352	261	Auf Anfrage	199 240 744	263	1.551,29
199 231 971	141	2.642,49	199 240 353	261	Auf Anfrage	199 240 745	263	1.923,88
199 231 977	150	Auf Anfrage	199 240 354	261	Auf Anfrage	199 240 746	263	2.440,53
199 231 978	150	Auf Anfrage	199 240 355	261	Auf Anfrage	199 240 747	263	2.806,54
199 231 979	150	1.488,38	199 240 362	263	1.033,06	199 240 748	263	2.865,66
199 231 980	150	1.825,27	199 240 363	263	1.064,63	199 240 749	263	8.527,18

Index

Code	Seite	EUR	Code	Seite	EUR	Code	Seite	EUR
199 240 750	263	9.795,89	199 286 024	171	1.142,28	199 286 137	173	1.356,78
199 240 751	263	Auf Anfrage	199 286 025	171	1.163,33	199 286 138	173	1.439,14
199 240 752	263	Auf Anfrage	199 286 026	171	1.273,86	199 286 142	198	1.105,14
199 240 753	263	Auf Anfrage	199 286 027	171	1.315,98	199 286 143	198	1.114,11
199 240 754	263	Auf Anfrage	199 286 028	171	1.387,05	199 286 144	198	1.153,06
199 240 755	263	Auf Anfrage	199 286 032	171	1.091,76	199 286 145	198	1.180,01
199 243 282	269	1.171,22	199 286 033	171	1.221,57	199 286 146	198	1.290,83
199 243 283	269	1.233,08	199 286 034	171	1.142,70	199 286 147	198	1.329,73
199 243 284	269	1.480,48	199 286 035	171	1.184,39	199 286 148	198	1.401,62
199 243 285	269	1.729,20	199 286 036	171	1.297,56	199 286 152	198	1.111,09
199 243 286	269	2.001,61	199 286 037	171	1.347,56	199 286 153	198	1.126,09
199 243 287	269	2.351,67	199 286 038	171	1.434,42	199 286 154	198	1.165,01
199 243 288	269	2.917,55	199 286 062	196	1.092,27	199 286 155	198	1.194,94
199 243 289	269	5.116,04	199 286 063	196	1.104,11	199 286 156	198	1.311,77
199 243 290	269	6.139,24	199 286 064	196	902,76	199 286 157	198	1.359,68
199 243 302	269	1.214,66	199 286 065	196	1.163,33	199 286 158	198	1.452,53
199 243 303	269	1.280,46	199 286 066	196	1.273,86	199 286 182	176	1.031,72
199 243 304	269	1.541,01	199 286 067	196	1.315,98	199 286 183	176	1.043,58
199 243 305	269	1.798,95	199 286 068	196	1.387,05	199 286 184	176	1.088,32
199 243 306	269	2.079,25	199 286 072	196	1.100,16	199 286 185	176	1.105,43
199 243 307	269	2.447,74	199 286 073	196	1.112,01	199 286 186	176	1.194,91
199 243 308	269	3.109,68	199 286 074	196	1.151,49	199 286 187	176	1.231,76
199 243 309	269	5.452,72	199 286 075	196	1.182,88	199 286 188	176	1.306,77
199 243 310	269	6.543,28	199 286 076	196	1.296,42	199 286 192	176	1.039,64
199 243 322	271	1.171,22	199 286 077	196	1.347,17	199 286 193	176	1.058,05
199 243 323	271	1.233,08	199 286 078	196	1.434,42	199 286 194	176	1.097,54
199 243 324	271	1.480,48	199 286 083	169	1.121,21	199 286 195	176	1.121,21
199 243 325	271	1.729,20	199 286 084	169	1.164,65	199 286 196	176	1.215,96
199 243 326	271	2.001,61	199 286 085	169	1.189,65	199 286 197	176	1.263,35
199 243 327	271	2.351,67	199 286 086	169	1.300,19	199 286 198	176	1.350,20
199 243 328	271	2.917,55	199 286 087	169	1.339,67	199 286 222	201	1.031,72
199 243 329	271	5.116,04	199 286 088	169	1.410,73	199 286 223	201	1.044,90
199 243 330	271	6.139,24	199 286 093	169	1.135,70	199 286 224	201	1.088,32
199 243 342	271	1.214,66	199 286 094	169	1.174,03	199 286 225	201	1.105,43
199 243 343	271	1.280,46	199 286 095	169	1.205,44	199 286 226	201	1.194,91
199 243 344	271	1.541,01	199 286 096	169	1.321,26	199 286 227	201	1.231,76
199 243 345	271	1.798,95	199 286 097	169	1.371,26	199 286 228	201	1.306,77
199 243 346	271	2.079,25	199 286 098	169	1.458,10	199 286 232	201	1.031,70
199 243 347	271	2.447,74	199 286 103	200	1.121,21	199 286 233	201	1.049,97
199 243 348	271	3.109,68	199 286 104	200	1.163,33	199 286 234	201	1.089,16
199 243 349	271	5.452,72	199 286 105	200	1.189,65	199 286 235	201	1.121,21
199 243 350	271	6.543,28	199 286 106	200	1.300,19	199 286 236	201	1.206,68
199 243 362	272	1.022,51	199 286 107	200	1.339,67	199 286 237	201	1.253,71
199 243 363	272	1.052,79	199 286 108	200	1.410,73	199 286 238	201	1.339,89
199 243 364	272	1.076,47	199 286 113	200	1.135,70	199 286 243	175	1.056,50
199 243 365	272	1.350,20	199 286 114	200	1.171,22	199 286 244	175	1.105,43
199 243 366	272	1.634,46	199 286 115	200	1.205,44	199 286 245	175	1.123,86
199 243 367	272	1.793,69	199 286 116	200	1.321,26	199 286 246	175	1.215,96
199 243 368	272	1.954,25	199 286 117	200	1.371,26	199 286 247	175	1.255,45
199 243 369	272	3.425,16	199 286 118	200	1.458,10	199 286 248	175	1.333,10
199 243 370	272	4.110,20	199 286 122	173	1.104,11	199 286 253	175	1.070,88
199 243 382	272	1.063,31	199 286 123	173	1.112,01	199 286 254	175	1.107,43
199 243 383	272	1.097,54	199 286 124	173	1.151,49	199 286 255	175	895,87
199 243 384	272	1.118,59	199 286 125	173	1.179,12	199 286 256	175	1.230,21
199 243 385	272	1.405,47	199 286 126	173	1.288,36	199 286 257	175	1.290,98
199 243 386	272	1.698,93	199 286 127	173	1.326,50	199 286 258	175	1.376,52
199 243 387	272	1.866,06	199 286 128	173	1.397,57	199 286 263	204	1.064,63
199 243 388	272	2.033,20	199 286 132	173	1.099,60	199 286 264	204	1.105,43
199 243 389	272	3.566,34	199 286 133	173	1.123,86	199 286 265	204	1.123,86
199 243 390	272	4.279,62	199 286 134	173	1.163,33	199 286 266	204	1.215,96
199 286 022	171	1.083,93	199 286 135	173	1.192,28	199 286 267	204	1.231,76
199 286 023	171	1.104,11	199 286 136	173	1.299,42	199 286 268	204	1.333,10

Index

Code	Seite	EUR	Code	Seite	EUR	Code	Seite	EUR
199 286 273	204	1.079,12	199 335 035	331	35,79	199 335 152	323	814,60
199 286 274	204	1.115,95	199 335 036	331	35,79	199 335 655	331	35,79
199 286 275	204	1.142,28	199 335 037	331	35,79	199 335 656	331	35,79
199 286 276	204	1.239,67	199 335 038	331	35,79	199 335 657	331	35,79
199 286 277	204	1.290,98	199 335 039	331	35,79	199 335 658	331	35,79
199 286 278	204	1.381,79	199 335 040	321	198,44	199 335 659	331	35,79
199 286 282	178	1.510,97	199 335 041	321	198,44	199 335 660	331	35,79
199 286 283	178	1.517,50	199 335 042	321	237,28	199 335 661	331	35,79
199 286 284	178	1.543,62	199 335 043	321	237,28	199 335 662	331	35,79
199 286 285	178	1.586,71	199 335 044	321	275,31	199 335 663	331	35,79
199 286 286	178	1.610,21	199 335 045	321	275,31	199 335 664	331	35,79
199 286 287	178	1.790,44	199 335 046	321	275,31	199 335 665	331	35,79
199 286 288	178	1.850,52	199 335 047	321	429,93	199 335 666	331	35,79
199 286 292	178	1.050,16	199 335 048	321	429,93	199 335 667	331	35,79
199 286 293	178	1.068,57	199 335 049	322	429,93	199 335 962	330	953,49
199 286 294	178	1.105,43	199 335 050	322	668,51	199 335 963	330	953,49
199 286 295	178	1.133,07	199 335 051	322	668,51	199 335 964	330	953,49
199 286 296	178	1.229,13	199 335 052	322	668,51	199 335 965	330	953,49
199 286 297	178	1.279,14	199 335 053	331	35,79	199 335 966	330	953,49
199 286 298	178	1.363,35	199 335 054	331	35,79	199 335 967	330	953,49
199 286 302	203	1.031,70	199 335 068	331	35,79	199 335 968	330	953,49
199 286 303	203	1.047,36	199 335 069	331	35,79	199 335 969	330	953,49
199 286 304	203	1.089,16	199 335 083	331	35,79	199 335 991	330	953,49
199 286 305	203	1.107,43	199 335 084	331	35,79	199 335 992	330	953,49
199 286 306	203	1.198,85	199 335 100	323	211,35	199 335 993	330	953,49
199 286 307	203	1.232,81	199 335 101	323	211,35	199 335 994	330	953,49
199 286 308	203	1.308,55	199 335 102	323	250,17	199 335 995	330	953,49
199 286 312	203	1.042,14	199 335 103	323	250,17	199 350 000	326	149,63
199 286 313	203	1.060,42	199 335 104	323	297,95	199 350 001	326	149,63
199 286 314	203	1.096,99	199 335 105	323	297,95	199 350 002	326	177,78
199 286 315	203	1.124,42	199 335 106	323	297,95	199 350 003	326	177,78
199 286 316	203	1.219,74	199 335 107	323	477,71	199 350 004	326	201,48
199 286 317	203	1.279,14	199 335 108	323	477,71	199 350 005	326	201,48
199 286 318	203	1.352,95	199 335 109	323	477,71	199 350 006	326	201,48
199 335 000	321	149,63	199 335 110	323	607,45	199 350 007	326	320,72
199 335 001	321	149,63	199 335 111	323	607,45	199 350 008	326	320,72
199 335 002	321	177,78	199 335 112	323	607,45	199 350 009	326	320,72
199 335 003	321	177,78	199 335 120	323	264,38	199 350 010	326	503,64
199 335 004	321	201,48	199 335 121	323	264,38	199 350 011	326	503,64
199 335 005	321	201,48	199 335 122	323	304,52	199 350 012	326	503,64
199 335 006	321	201,48	199 335 123	323	304,52	199 350 020	326	186,33
199 335 007	321	320,72	199 335 124	323	371,51	199 350 021	326	186,33
199 335 008	321	320,72	199 335 125	323	371,51	199 350 022	326	213,45
199 335 009	321	320,72	199 335 126	323	371,51	199 350 023	326	213,45
199 335 010	321	503,64	199 335 127	323	477,71	199 350 024	326	251,36
199 335 011	321	503,64	199 335 128	323	477,71	199 350 025	326	251,36
199 335 012	321	503,64	199 335 129	323	477,71	199 350 026	326	251,36
199 335 020	321	186,33	199 335 130	323	607,45	199 350 027	326	320,72
199 335 021	321	186,33	199 335 131	323	607,45	199 350 028	326	320,72
199 335 022	321	213,45	199 335 132	323	607,45	199 350 029	326	320,72
199 335 023	321	213,45	199 335 140	323	287,01	199 350 030	326	503,64
199 335 024	321	251,36	199 335 141	323	287,01	199 350 031	326	503,64
199 335 025	321	251,36	199 335 142	323	346,64	199 350 032	326	503,64
199 335 026	321	251,36	199 335 143	323	346,64	199 350 040	326	198,44
199 335 027	321	400,85	199 335 144	323	412,57	199 350 041	326	198,44
199 335 028	321	400,85	199 335 145	323	412,57	199 350 042	326	237,28
199 335 029	321	400,85	199 335 146	323	412,57	199 350 043	326	259,38
199 335 030	321	629,17	199 335 147	323	702,74	199 350 044	326	275,31
199 335 031	321	629,17	199 335 148	323	702,74	199 350 045	326	275,31
199 335 032	321	629,17	199 335 149	323	702,74	199 350 046	326	275,31
199 335 033	331	35,79	199 335 150	323	814,60	199 350 047	326	429,93
199 335 034	331	35,79	199 335 151	323	814,60	199 350 048	326	429,93

Index

Code	Seite	EUR	Code	Seite	EUR	Code	Seite	EUR
199 350 049	326	429,93	199 350 676	332	35,79	200 010 359	444	10,70
199 350 050	326	668,51	199 350 677	332	35,79	200 010 360	444	14,85
199 350 051	326	668,51	199 350 678	332	35,79	200 010 363	433	943,57
199 350 052	326	668,51	199 350 679	332	35,79	200 010 364	432	1.472,60
199 350 100	327	211,35	199 350 680	332	35,79	200 010 365	432	1.472,60
199 350 101	327	211,35	199 350 681	332	35,79	200 010 366	432	1.472,60
199 350 102	327	250,17	199 350 682	332	35,79	200 010 478	433	Auf Anfrage
199 350 103	327	250,17	199 350 685	332	35,79	200 010 479	432	Auf Anfrage
199 350 104	327	297,95	199 350 686	332	35,79	200 090 200	18	15,64
199 350 105	327	297,95	199 350 687	332	35,79	200 090 201	18	17,42
199 350 106	327	297,95	199 350 688	332	35,79	200 090 202	18	18,31
199 350 107	327	477,71	199 350 689	332	35,79	200 090 203	18	19,65
199 350 108	327	477,71	199 350 690	332	35,79	200 090 204	18	30,13
199 350 109	327	477,71	199 350 691	332	35,79	200 090 205	18	31,84
199 350 110	327	607,45	199 350 692	332	35,79	200 090 206	18	44,81
199 350 111	327	607,45	199 350 693	332	35,79	200 090 207	18	59,70
199 350 112	327	607,45	199 350 694	332	35,79	200 090 208	18	72,74
199 350 120	327	264,38	199 350 695	332	35,79	200 090 209	18	100,32
199 350 121	327	264,38	199 350 696	332	35,79	200 090 210	18	115,95
199 350 122	327	304,52	199 350 697	332	35,79	200 090 211	18	133,75
199 350 123	327	304,52	199 350 755	332	35,79	200 090 212	18	198,33
199 350 124	327	371,51	199 350 756	332	35,79	200 090 213	18	229,50
199 350 125	327	371,51	199 350 757	332	35,79	200 090 214	18	280,72
199 350 126	327	371,51	199 350 758	332	35,79	200 090 215	18	695,46
199 350 127	327	477,71	199 350 759	332	35,79	200 090 216	18	947,20
199 350 128	327	477,71	199 350 760	332	35,79	200 090 217	18	1.132,81
199 350 129	327	477,71	199 350 761	332	35,79	318 050 000	13	5,34
199 350 130	327	607,45	199 350 762	332	35,79	318 063 000	13	6,97
199 350 131	327	607,45	199 350 763	332	35,79	318 075 000	13	8,46
199 350 132	327	607,45	199 350 764	332	35,79	318 090 000	13	11,37
199 350 140	327	287,01	199 350 765	332	35,79	318 110 000	13	15,67
199 350 141	327	287,01	199 350 766	332	35,79	318 125 000	13	21,01
199 350 142	327	346,63	199 350 767	332	35,79	318 140 000	13	26,18
199 350 143	327	346,64	200 010 003	444	2,23	318 160 000	13	31,76
199 350 144	327	412,57	200 010 004	438	76,35	318 180 000	13	43,70
199 350 145	327	412,57	200 010 005	438	59,40	318 200 000	13	51,77
199 350 146	327	412,57	200 010 006	439	17,82	318 225 000	13	65,45
199 350 147	327	702,74	200 010 007	438	108,56	318 250 000	13	82,16
199 350 148	327	702,74	200 010 022	438	71,19	318 280 000	13	104,94
199 350 149	328	702,74	200 010 023	438	46,55	318 315 000	13	130,73
199 350 150	328	814,60	200 010 024	438	64,92	318 355 000	13	180,84
199 350 151	328	814,60	200 010 025	438	83,16	318 400 000	13	221,91
199 350 152	328	814,60	200 010 026	438	71,19	318 450 000	13	298,83
199 350 655	331	35,79	200 010 027	438	66,44	318 500 000	13	369,01
199 350 656	331	35,79	200 010 028	438	108,56	319 032 000	12	7,00
199 350 657	331	35,79	200 010 029	438	108,56	319 040 000	12	6,85
199 350 658	331	35,79	200 010 030	438	46,55	319 050 000	12	6,97
199 350 659	331	35,79	200 010 031	439	19,07	319 063 000	12	9,36
199 350 660	331	35,79	200 010 117	422	232,06	319 075 000	12	10,22
199 350 661	331	35,79	200 010 118	422	289,39	319 090 000	12	11,89
199 350 662	331	35,79	200 010 119	422	414,62	319 110 000	12	14,24
199 350 663	331	35,79	200 010 232	432	1.309,41	319 125 000	12	16,23
199 350 664	331	35,79	200 010 234	433	448,07	319 140 000	12	19,12
199 350 665	331	35,79	200 010 235	433	448,07	319 160 000	12	20,09
199 350 666	331	Auf Anfrage	200 010 236	433	448,07	319 180 000	12	24,36
199 350 667	331	35,79	200 010 237	433	448,07	319 200 000	12	25,86
199 350 670	332	35,79	200 010 295	422	645,34	319 225 000	12	34,76
199 350 671	332	35,79	200 010 350	433	1.941,07	319 250 000	12	38,36
199 350 672	332	35,79	200 010 352	444	4,15	319 280 000	12	50,04
199 350 673	332	35,79	200 010 353	444	4,32	319 315 000	12	73,24
199 350 674	332	35,79	200 010 354	444	7,58	319 355 000	12	83,23
199 350 675	332	35,79	200 010 356	433	976,47	319 400 000	12	112,27

Index

Code	Seite	EUR	Code	Seite	EUR	Code	Seite	EUR
319 450 000	12	182,19	700 647 267	88	488,72	700 647 762	55	323,70
319 500 000	12	231,19	700 647 268	88	557,52	700 647 763	55	301,57
700 254 500	422	211,21	700 647 269	88	613,92	700 647 764	55	283,40
700 254 501	422	360,57	700 647 270	88	615,32	700 647 765	55	393,63
700 254 502	422	Auf Anfrage	700 647 700	52	189,45	700 647 766	55	343,92
700 254 503	422	360,57	700 647 701	52	175,07	700 647 767	55	303,36
700 254 528	443	Auf Anfrage	700 647 702	52	186,90	700 647 768	55	431,27
700 254 529	444	1,92	700 647 703	52	223,52	700 647 769	55	365,39
700 254 530	443	4,59	700 647 704	52	204,57	700 647 770	55	331,20
700 254 531	443	4,59	700 647 705	52	250,85	700 647 771	55	471,42
700 254 532	443	5,49	700 647 706	52	225,94	700 647 772	55	418,67
700 254 533	443	15,75	700 647 707	52	282,78	700 647 773	55	357,65
700 254 534	443	21,02	700 647 708	52	248,42	700 647 774	55	557,39
700 254 535	443	23,77	700 647 709	52	322,93	700 647 775	55	494,20
700 254 536	443	Auf Anfrage	700 647 710	52	288,08	700 647 776	55	402,52
700 254 537	443	2,97	700 647 711	52	381,05	700 647 777	55	828,95
700 254 538	443	3,57	700 647 712	52	322,56	700 647 778	55	675,12
700 254 539	443	7,12	700 647 713	52	298,65	700 647 779	55	564,38
700 254 540	443	8,17	700 647 714	52	274,37	700 647 780	55	1.010,77
700 254 810	436	432,83	700 647 715	52	382,56	700 647 781	55	879,82
700 254 811	436	150,29	700 647 716	52	331,96	700 647 782	55	770,46
700 254 812	436	175,29	700 647 717	52	298,65	700 647 783	56	1.371,08
700 254 813	436	318,87	700 647 718	52	419,44	700 647 784	56	1.328,63
700 645 210	17	20,99	700 647 719	52	354,84	700 647 785	56	992,96
700 645 211	17	21,68	700 647 720	52	320,64	700 647 786	56	1.618,50
700 645 212	17	22,03	700 647 721	52	466,61	700 647 787	56	1.552,38
700 645 213	17	26,11	700 647 722	52	395,40	700 647 788	56	1.257,41
700 645 214	17	32,73	700 647 723	52	346,08	700 647 789	56	2.563,15
700 645 215	17	38,39	700 647 724	52	539,33	700 647 790	56	2.249,11
700 645 638	55	17,87	700 647 725	52	477,80	700 647 791	56	1.468,47
700 645 639	55	22,25	700 647 726	52	445,75	700 647 792	56	3.809,11
700 645 640	55	22,25	700 647 727	52	800,98	700 647 793	56	3.217,93
700 645 642	55	28,61	700 647 728	52	653,50	700 647 794	56	2.512,30
700 645 643	55	28,61	700 647 729	52	546,06	700 647 795	56	1.909,64
700 645 644	55	34,89	700 647 730	52	990,42	700 647 829	80	140,49
700 645 645	55	34,89	700 647 731	52	851,84	700 647 830	80	162,00
700 645 646	55	40,30	700 647 732	52	745,02	700 647 831	80	167,40
700 645 647	55	40,30	700 647 733	52	1.350,94	700 647 832	80	183,65
700 645 653	55	205,33	700 647 734	52	1.286,65	700 647 833	80	203,73
700 645 655	55	205,33	700 647 735	52	953,54	700 647 834	80	233,95
700 645 657	55	211,31	700 647 736	52	1.481,18	700 647 835	80	283,07
700 645 658	55	196,31	700 647 737	52	1.421,43	700 647 836	80	320,44
700 645 662	51	16,28	700 647 738	52	1.279,02	700 647 837	80	432,68
700 645 663	51	17,67	700 647 739	52	2.457,61	700 647 838	80	432,68
700 645 664	51	24,02	700 647 740	52	2.394,05	700 647 839	80	580,66
700 645 666	51	28,61	700 647 741	52	1.718,92	700 647 840	80	635,19
700 645 667	51	28,61	700 647 742	52	2.964,92	700 647 841	80	802,74
700 645 668	51	28,61	700 647 743	52	2.910,25	700 647 842	80	1.210,72
700 645 669	51	34,89	700 647 744	52	2.676,30	700 647 843	80	998,15
700 645 670	51	34,89	700 647 745	52	2.135,94	700 647 844	80	1.278,04
700 645 671	51	40,30	700 647 750	55	186,78	700 647 845	80	1.481,39
700 645 672	51	40,30	700 647 751	55	174,31	700 647 924	58	72,48
700 645 678	51	178,38	700 647 752	55	185,62	700 647 925	58	74,37
700 645 680	51	205,33	700 647 753	55	223,26	700 647 926	58	85,45
700 645 682	51	221,73	700 647 754	55	203,81	700 647 927	58	92,05
700 645 683	51	205,33	700 647 755	55	251,62	700 647 928	58	95,98
700 646 558	437	6,08	700 647 756	55	227,20	700 647 929	58	104,89
700 646 823	423	Auf Anfrage	700 647 757	55	283,40	700 647 930	58	114,68
700 646 824	423	363,87	700 647 758	55	250,97	700 647 931	58	135,15
700 646 826	423	370,55	700 647 759	55	323,95	700 647 932	58	158,41
700 646 827	423	105,89	700 647 760	55	290,65	700 647 933	58	221,98
700 646 868	437	20,80	700 647 761	55	396,81	700 647 934	58	271,58

Index

Code	Seite	EUR	Code	Seite	EUR	Code	Seite	EUR
700 647 935	58	452,63	700 649 440	84	596,28	700 649 503	86	527,77
700 647 936	58	563,49	700 649 441	84	733,60	700 649 504	86	587,64
700 647 937	58	850,57	700 649 442	84	928,11	700 649 505	86	626,80
700 647 938	58	1.101,04	700 649 443	84	1.301,92	700 649 506	86	662,40
700 647 939	58	1.437,96	700 649 444	84	190,70	700 649 507	86	410,14
700 647 940	58	2.238,93	700 649 445	84	211,69	700 649 508	86	469,52
700 649 384	82	236,24	700 649 446	84	244,48	700 649 509	86	521,14
700 649 385	82	288,49	700 649 447	84	269,03	700 649 510	86	564,88
700 649 386	82	316,45	700 649 448	84	314,67	700 649 511	86	622,62
700 649 387	82	364,00	700 649 449	84	361,97	700 649 512	86	659,85
700 649 388	82	468,78	700 649 450	84	440,79	700 649 513	86	699,28
700 649 389	82	555,35	700 649 451	84	573,41	700 649 514	86	743,78
700 649 390	82	657,32	700 649 452	84	579,25	700 649 515	86	511,10
700 649 391	82	778,10	700 649 453	84	882,36	700 649 516	86	562,61
700 649 392	82	944,65	700 649 454	84	1.172,23	700 649 517	86	612,30
700 649 393	82	1.229,46	700 649 455	84	1.551,12	700 649 518	86	666,21
700 649 394	82	1.511,71	700 649 457	85	141,89	700 649 519	86	720,89
700 649 395	82	2.359,72	700 649 458	85	160,84	700 649 520	86	769,19
700 649 396	82	195,54	700 649 459	85	179,64	700 649 521	86	809,88
700 649 397	82	233,17	700 649 460	85	205,59	700 649 523	86	860,74
700 649 398	82	243,21	700 649 461	85	235,98	700 649 524	86	632,65
700 649 399	82	282,26	700 649 462	85	261,40	700 649 525	86	676,38
700 649 400	82	355,24	700 649 463	85	297,64	700 649 526	86	732,33
700 649 401	82	419,68	700 649 464	85	416,89	700 649 527	86	789,55
700 649 402	82	530,05	700 649 465	85	517,98	700 649 528	86	834,04
700 649 403	82	654,76	700 649 466	85	677,65	700 649 529	86	888,71
700 649 404	82	790,82	700 649 467	85	818,79	700 649 530	86	945,92
700 649 405	82	976,44	700 649 468	85	1.142,98	700 649 531	86	1.024,75
700 649 406	82	1.275,22	700 649 469	85	134,65	700 649 532	86	720,89
700 649 407	82	1.706,22	700 649 470	85	152,83	700 649 533	86	769,19
700 649 408	83	176,97	700 649 471	85	161,98	700 649 534	87	826,42
700 649 409	83	205,96	700 649 472	85	185,62	700 649 535	87	881,08
700 649 410	83	214,49	700 649 473	85	211,69	700 649 536	87	951,02
700 649 411	83	268,52	700 649 474	85	254,27	700 649 537	87	1.026,02
700 649 412	83	282,26	700 649 475	85	301,57	700 649 538	87	1.116,29
700 649 413	83	307,68	700 649 476	85	435,83	700 649 539	87	1.223,08
700 649 414	83	346,70	700 649 477	85	555,35	700 649 540	87	1.338,79
700 649 415	83	463,94	700 649 478	85	711,98	700 649 541	87	228,10
700 649 416	83	611,43	700 649 479	85	912,86	700 649 542	87	254,79
700 649 417	83	751,40	700 649 480	85	1.243,44	700 649 543	87	296,11
700 649 418	83	982,80	700 649 481	85	809,88	700 649 544	87	333,49
700 649 419	83	1.351,50	700 649 482	85	1.027,29	700 649 545	87	366,54
700 649 420	83	211,69	700 649 483	85	1.251,07	700 649 546	87	410,14
700 649 421	83	244,48	700 649 484	85	1.535,84	700 649 547	87	434,70
700 649 422	83	259,11	700 649 485	85	2.021,53	700 649 548	87	267,37
700 649 423	83	279,06	700 649 486	85	2.526,27	700 649 549	87	310,60
700 649 424	83	329,67	700 649 487	86	573,02	700 649 550	87	350,15
700 649 425	83	372,01	700 649 488	86	747,58	700 649 551	87	378,76
700 649 426	83	452,37	700 649 489	86	859,48	700 649 552	87	426,43
700 649 427	83	589,80	700 649 490	86	1.065,44	700 649 553	87	453,38
700 649 428	83	778,10	700 649 491	86	1.392,20	700 649 554	87	477,91
700 649 429	83	1.004,41	700 649 492	86	1.626,12	700 649 555	87	294,07
700 649 430	83	1.248,52	700 649 493	86	290,76	700 649 556	87	339,73
700 649 431	83	1.982,10	700 649 494	86	351,90	700 649 557	87	376,59
700 649 432	84	154,86	700 649 495	86	414,10	700 649 558	87	405,69
700 649 433	84	187,27	700 649 496	86	463,29	700 649 559	87	451,34
700 649 434	84	210,92	700 649 497	86	509,19	700 649 560	87	476,02
700 649 435	84	222,87	700 649 498	86	566,78	700 649 561	87	500,80
700 649 436	84	262,16	700 649 499	86	603,92	700 649 562	87	527,77
700 649 437	84	304,38	700 649 500	86	372,79	700 649 563	87	368,84
700 649 438	84	324,72	700 649 501	86	430,50	700 649 564	87	403,67
700 649 439	84	453,51	700 649 502	86	481,98	700 649 565	87	434,70

Index

Code	Seite	EUR	Code	Seite	EUR	Code	Seite	EUR
700 649 566	87	479,96	700 649 630	91	244,87	700 665 132	58	103,86
700 649 567	87	515,42	700 649 631	91	247,68	700 665 133	58	112,52
700 649 568	87	550,25	700 649 632	91	253,01	700 665 134	58	128,02
700 649 569	87	577,23	700 649 633	91	285,31	700 665 135	58	150,28
700 649 570	87	616,50	700 649 634	91	330,06	700 665 136	58	232,28
700 649 571	87	457,19	700 649 635	91	384,48	700 665 137	58	263,44
700 649 572	87	486,19	700 649 636	89	443,20	700 665 138	58	367,05
700 649 573	87	529,54	700 649 637	89	515,82	700 665 139	58	462,91
700 649 574	87	568,68	700 649 638	89	603,02	700 665 140	58	774,27
700 649 575	87	597,82	700 649 639	89	787,01	700 665 141	58	849,30
700 649 576	87	636,98	700 649 640	89	896,33	700 665 142	58	1.233,26
700 649 577	87	678,92	700 649 641	89	1.099,76	700 665 143	58	1.607,06
700 649 578	87	731,07	700 649 642	89	1.515,52	700 665 351	60	307,42
700 649 579	87	517,20	700 649 643	89	1.952,86	700 665 352	60	333,87
700 649 580	87	552,30	700 649 644	89	2.043,14	700 665 353	60	395,03
700 649 581	87	593,75	700 649 645	89	2.556,79	700 665 354	60	516,08
700 649 582	87	631,12	700 649 646	89	3.348,88	700 665 355	60	600,48
700 649 583	87	687,84	700 649 647	89	4.167,65	700 665 356	60	718,34
700 649 584	88	737,40	700 649 648	90	321,30	700 665 357	60	784,46
700 649 585	88	803,52	700 649 649	90	372,79	700 665 358	60	928,11
700 649 586	88	881,08	700 649 650	90	441,44	700 665 359	60	1.023,46
700 649 587	88	924,30	700 649 651	90	551,92	700 665 360	60	1.384,55
700 649 588	90	168,57	700 649 652	90	614,72	700 665 361	60	1.486,27
700 649 589	90	173,42	700 649 653	90	717,08	700 665 362	60	1.942,71
700 649 590	90	188,43	700 649 654	90	1.040,00	700 665 363	60	2.233,86
700 649 591	90	193,89	700 649 655	90	1.301,92	700 665 364	60	1.844,81
700 649 592	90	223,78	700 649 656	90	1.471,02	700 665 365	60	2.490,68
700 649 593	90	258,09	700 649 657	90	1.799,02	700 665 388	60	314,79
700 649 594	90	277,28	700 649 658	90	2.449,99	700 665 389	60	342,00
700 649 596	90	361,71	700 649 659	90	2.798,36	700 665 390	60	404,82
700 649 597	90	389,81	700 649 660	89	382,44	700 665 391	60	528,90
700 649 598	90	481,87	700 649 661	89	445,24	700 665 392	60	615,48
700 649 599	90	634,56	700 649 662	89	525,47	700 665 393	60	737,40
700 649 600	90	198,59	700 649 663	89	684,02	700 665 394	60	804,79
700 649 601	90	200,88	700 649 664	89	785,73	700 665 395	60	951,02
700 649 602	90	206,22	700 649 665	89	976,44	700 665 396	60	1.051,44
700 649 603	90	211,56	700 649 666	89	1.388,38	700 665 397	60	1.417,61
700 649 604	90	223,78	700 649 667	89	1.797,78	700 665 398	60	1.524,41
700 649 605	90	260,37	700 649 668	89	1.884,22	700 665 399	60	1.991,02
700 649 606	90	296,11	700 649 669	89	2.338,12	700 665 400	60	2.291,07
700 649 608	90	365,54	700 649 670	89	2.898,79	700 665 401	60	1.889,30
700 649 609	90	413,33	700 649 671	89	3.740,46	700 665 402	60	2.552,96
700 649 610	90	477,67	700 649 672	89	290,76	700 665 628	88	555,84
700 649 611	90	636,98	700 649 673	89	336,40	700 665 629	88	633,91
700 649 612	91	136,04	700 649 674	89	399,47	700 665 630	88	698,12
700 649 613	91	143,54	700 649 675	89	492,54	700 665 631	88	699,56
700 649 614	91	148,76	700 649 676	89	547,85	700 665 632	88	813,87
700 649 615	91	158,29	700 649 677	89	645,87	700 665 633	88	895,36
700 649 616	91	171,26	700 649 678	89	954,82	700 665 634	88	899,66
700 649 617	91	186,26	700 649 679	89	1.201,47	700 665 635	88	1.016,97
700 649 618	91	212,59	700 649 680	89	1.359,12	700 665 636	88	1.334,48
700 649 619	91	232,79	700 649 681	89	1.698,59	700 665 637	88	1.456,05
700 649 620	91	247,94	700 649 682	89	2.153,76	700 665 638	88	1.540,46
700 649 621	91	282,13	700 649 683	89	2.466,53	700 665 639	88	1.707,79
700 649 622	91	325,22	700 649 934	16	4,69	700 665 644	88	665,68
700 649 623	91	402,40	700 649 935	16	6,03	700 665 645	88	730,89
700 649 624	91	158,81	700 649 936	16	7,01	700 665 646	88	733,77
700 649 625	91	163,88	700 665 127	58	69,93	700 665 647	88	832,48
700 649 626	91	168,57	700 665 128	58	73,23	700 665 648	88	1.091,34
700 649 627	91	178,76	700 665 129	58	78,96	700 665 649	88	1.190,05
700 649 628	91	190,70	700 665 130	58	83,78	700 665 650	88	1.262,99
700 649 629	91	205,33	700 665 131	58	95,10	700 665 651	88	1.398,85

Index

Code	Seite	EUR	Code	Seite	EUR	Code	Seite	EUR
700 665 652	88	2.299,96	724 600 810	31	23,39	727 018 635	40	11,07
700 665 653	88	2.571,73	724 600 811	31	38,55	727 018 636	40	14,99
701 473 047	18	16,72	724 600 812	31	65,45	727 018 662	363	35,47
701 473 048	18	17,45	724 600 813	31	87,48	727 018 663	363	49,97
701 473 049	18	17,65	724 605 505	30	31,41	727 018 664	363	78,45
701 473 050	18	18,87	724 605 506	30	35,83	727 018 681	363	10,43
701 473 051	18	21,51	724 605 507	30	41,53	727 018 682	363	12,40
701 473 052	18	28,04	724 605 508	30	44,97	727 018 683	363	16,21
701 473 053	18	37,19	724 605 509	30	65,57	727 018 684	363	19,46
701 473 054	18	44,13	724 605 510	30	74,64	727 018 685	363	22,88
701 473 055	18	61,53	724 605 511	30	95,14	727 018 686	363	28,09
720 600 236	31	16,59	724 690 105	33	34,03	727 018 690	363	112,00
720 600 237	31	22,15	724 690 106	33	43,02	727 018 691	363	139,47
720 600 238	31	25,53	724 690 107	33	48,86	727 018 692	363	176,08
720 600 239	31	33,70	724 690 108	33	61,44	727 018 693	363	209,02
720 600 240	31	42,89	724 690 109	33	86,84	727 018 694	363	289,50
720 600 241	31	50,79	724 690 110	33	91,64	727 018 695	363	371,37
720 600 242	31	118,71	724 690 111	33	133,36	727 100 105	19	6,43
720 600 243	31	184,42	724 700 426	76	1.116,01	727 100 106	19	6,95
720 600 246	31	18,20	724 700 427	76	1.116,01	727 100 107	19	7,88
720 600 247	31	23,52	724 705 026	76	930,91	727 100 108	19	9,47
720 600 248	31	26,51	727 018 412	40	21,67	727 100 109	19	10,49
720 600 249	31	34,71	727 018 413	40	27,53	727 100 110	19	21,16
720 600 250	31	51,06	727 018 414	40	57,02	727 100 111	19	26,96
720 600 251	31	67,93	727 018 415	40	72,22	727 100 112	19	55,99
720 600 252	31	147,08	727 018 416	40	104,77	727 100 113	19	68,92
721 500 105	28	3,10	727 018 417	40	115,45	727 100 114	19	103,50
721 500 106	28	3,10	727 018 418	40	144,44	727 100 206	23	11,58
721 500 107	28	3,25	727 018 419	40	178,38	727 100 207	23	13,16
721 500 108	28	4,35	727 018 420	40	220,47	727 100 208	23	15,51
721 500 109	28	5,51	727 018 421	40	355,10	727 100 209	23	22,94
721 500 110	28	9,14	727 018 422	40	462,80	727 150 105	19	8,84
721 500 111	29	13,08	727 018 423	40	639,52	727 150 106	19	9,47
721 500 162	29	17,24	727 018 424	40	1.210,37	727 150 107	19	10,49
721 500 163	29	19,65	727 018 425	40	1.680,80	727 150 108	19	11,70
721 500 164	29	24,82	727 018 426	40	2.269,92	727 150 109	19	14,31
724 600 206	30	6,21	727 018 427	40	3.067,47	727 150 110	19	18,18
724 600 207	30	6,21	727 018 450	363	690,37	727 150 111	19	24,10
724 600 208	30	7,24	727 018 451	363	900,15	727 150 112	19	49,20
724 600 209	30	12,91	727 018 452	363	1.243,44	727 150 113	19	65,59
724 600 210	30	14,85	727 018 521	39	539,07	727 150 114	19	104,52
724 600 211	30	23,39	727 018 522	39	706,90	727 158 412	42	33,89
724 600 212	30	40,05	727 018 523	39	975,17	727 158 413	42	38,27
724 600 213	30	55,86	727 018 524	39	1.636,29	727 158 414	42	68,66
724 600 655	29	46,98	727 018 525	39	2.246,58	727 158 506	41	8,33
724 600 656	29	49,38	727 018 526	39	2.988,22	727 158 507	41	8,96
724 600 657	29	52,81	727 018 527	39	3.984,25	727 158 508	41	10,30
724 600 658	29	57,41	727 018 606	39	6,95	727 158 509	41	12,59
724 600 659	29	83,20	727 018 607	39	7,05	727 158 510	41	14,51
724 600 660	29	92,67	727 018 608	39	7,36	727 158 511	41	24,67
724 600 661	29	120,67	727 018 609	39	9,34	727 158 512	41	33,89
724 600 705	30	49,38	727 018 610	39	11,96	727 158 513	41	40,94
724 600 706	30	51,63	727 018 611	39	16,28	727 158 514	41	73,48
724 600 707	30	54,95	727 018 615	39	81,88	727 158 515	41	104,77
724 600 708	30	58,65	727 018 616	39	109,86	727 158 516	41	150,14
724 600 709	30	86,70	727 018 617	39	135,28	727 158 517	41	164,53
724 600 710	30	93,84	727 018 618	39	160,72	727 158 519	41	253,39
724 600 711	30	155,64	727 018 619	39	245,26	727 158 520	41	287,21
724 600 806	31	7,33	727 018 620	39	283,65	727 158 521	41	547,85
724 600 807	31	7,97	727 018 622	39	21,99	727 158 522	41	831,50
724 600 808	31	11,45	727 018 623	39	31,09	727 158 523	41	1.005,68
724 600 809	31	22,68	727 018 624	39	58,48	727 158 524	41	2.282,17

Index

Code	Seite	EUR	Code	Seite	EUR	Code	Seite	EUR
727 158 525	41	2.942,02	727 208 086	45	1.028,38	727 208 365	45	472,96
727 158 526	41	4.223,60	727 208 093	45	1.346,42	727 208 367	45	488,60
727 158 527	41	5.926,00	727 208 250	364	57,28	727 208 370	45	426,17
727 158 535	42	14,51	727 208 251	364	57,28	727 208 371	45	316,58
727 158 536	42	23,96	727 208 252	364	57,28	727 208 372	45	319,00
727 158 540	42	104,77	727 208 253	364	78,83	727 208 373	45	319,00
727 158 541	42	150,14	727 208 254	364	78,83	727 208 374	45	324,72
727 158 542	42	164,53	727 208 255	364	80,36	727 208 385	45	975,17
727 158 544	42	253,39	727 208 257	364	83,91	727 208 388	45	734,87
727 158 545	42	287,21	727 208 258	364	107,68	727 208 389	45	739,96
727 158 546	42	470,29	727 208 259	364	108,08	727 208 391	45	741,22
727 158 547	42	713,25	727 208 260	364	123,58	727 208 410	44	12,40
727 158 548	42	887,44	727 208 261	364	127,14	727 208 411	44	17,05
727 158 549	42	1.656,64	727 208 262	364	162,23	727 208 412	44	33,31
727 158 550	42	2.218,60	727 208 263	364	162,23	727 208 413	44	46,84
727 158 551	42	3.131,46	727 208 264	364	202,91	727 208 414	44	76,80
727 158 552	42	3.992,20	727 208 265	364	987,25	727 208 415	44	105,91
727 158 581	363	12,15	727 208 267	364	987,25	727 208 416	44	125,61
727 158 582	363	14,10	727 208 270	364	933,68	727 208 417	44	236,98
727 158 583	363	19,46	727 208 271	364	394,64	727 208 418	44	363,50
727 158 584	363	23,14	727 208 272	365	394,64	727 208 419	44	394,64
727 158 585	363	26,51	727 208 273	365	394,64	727 208 420	44	462,80
727 158 586	363	35,92	727 208 274	365	403,04	727 208 421	44	612,81
727 158 587	363	50,02	727 208 275	364	982,84	727 208 422	44	700,54
727 158 588	363	61,14	727 208 285	364	961,62	727 208 423	44	934,48
727 158 589	363	109,98	727 208 288	365	855,66	727 208 424	44	1.412,53
727 158 590	363	155,63	727 208 289	365	859,48	727 208 425	44	2.184,26
727 158 591	363	219,06	727 208 291	365	869,63	727 208 426	44	3.437,88
727 158 592	363	237,38	727 208 301	46	33,57	727 208 427	44	4.427,02
727 158 594	363	352,42	727 208 302	46	33,57	727 208 466	364	987,25
727 158 595	363	403,04	727 208 303	46	48,89	727 208 468	364	255,07
727 158 596	363	901,42	727 208 304	46	49,97	727 208 469	364	933,68
727 158 597	363	1.359,12	727 208 305	46	50,80	727 208 486	364	961,62
727 158 598	363	1.432,86	727 208 307	46	45,96	727 208 493	365	1.316,40
727 200 105	20	7,68	727 208 308	46	70,30	727 208 506	43	5,97
727 200 106	20	7,88	727 208 309	46	70,30	727 208 507	43	6,29
727 200 107	20	8,59	727 208 310	46	73,62	727 208 508	43	6,95
727 200 108	20	9,79	727 208 311	46	75,00	727 208 509	43	10,49
727 200 109	20	11,70	727 208 312	46	77,04	727 208 510	43	14,05
727 200 110	20	20,59	727 208 313	46	77,30	727 208 511	43	21,62
727 200 111	20	28,04	727 208 314	46	77,30	727 208 512	43	42,46
727 200 112	20	62,55	727 208 321	46	228,59	727 208 513	43	61,78
727 200 113	20	102,61	727 208 322	46	291,79	727 208 514	43	90,01
727 200 114	20	131,33	727 208 323	46	228,59	727 208 515	43	125,61
727 200 206	23	14,31	727 208 324	46	231,00	727 208 516	43	158,41
727 200 207	23	18,05	727 208 338	46	617,90	727 208 517	43	262,66
727 200 208	23	18,05	727 208 339	46	619,69	727 208 518	43	369,35
727 200 209	23	24,73	727 208 341	46	644,60	727 208 519	43	482,62
727 208 015	46	358,39	727 208 350	45	52,00	727 208 520	43	573,78
727 208 016	46	358,39	727 208 351	45	36,11	727 208 521	43	738,69
727 208 017	46	303,36	727 208 352	45	36,44	727 208 522	43	996,78
727 208 018	46	388,41	727 208 353	45	56,71	727 208 523	43	1.412,53
727 208 019	46	388,41	727 208 354	45	56,71	727 208 524	43	1.896,93
727 208 020	46	326,87	727 208 355	45	57,80	727 208 525	43	2.827,59
727 208 025	46	540,30	727 208 357	45	59,75	727 208 526	43	4.424,47
727 208 035	46	818,79	727 208 358	45	80,48	727 208 527	43	5.620,87
727 208 036	46	818,40	727 208 359	45	81,24	727 208 581	364	9,09
727 208 043	46	1.303,18	727 208 360	45	86,21	727 208 582	364	11,07
727 208 066	45	472,96	727 208 361	45	88,24	727 208 583	364	14,99
727 208 068	45	462,80	727 208 362	45	115,45	727 208 584	364	19,96
727 208 069	45	462,80	727 208 363	45	127,90	727 208 585	364	24,53
727 208 075	45	530,02	727 208 364	45	146,85	727 208 586	364	32,54

Index

Code	Seite	EUR	Code	Seite	EUR	Code	Seite	EUR
727 208 587	364	56,46	727 518 514	63	291,02	727 530 811	27	63,46
727 208 588	364	80,22	727 518 606	367	40,44	727 550 506	27	25,18
727 208 589	364	116,59	727 518 607	367	49,91	727 550 507	27	36,18
727 208 590	364	175,82	727 518 608	367	51,38	727 550 508	27	40,25
727 208 591	364	223,26	727 518 609	367	73,23	727 550 509	27	56,06
727 208 592	364	381,68	727 518 610	367	90,39	727 550 510	27	72,08
727 208 594	364	569,20	727 518 611	367	119,88	727 550 511	27	80,10
727 208 595	364	743,78	727 518 612	367	219,58	727 550 906	28	25,18
727 208 693	364	475,51	727 518 613	367	289,36	727 550 907	28	34,84
727 208 696	364	882,36	727 518 614	367	363,62	727 550 908	28	39,21
727 208 697	364	1.179,86	727 520 155	26	30,08	727 550 909	28	54,35
727 208 698	364	1.675,71	727 520 156	26	31,84	727 550 910	28	72,84
727 500 105	28	3,30	727 520 157	26	35,61	727 550 911	28	89,63
727 500 106	28	3,75	727 520 158	26	41,58	727 550 957	28	36,18
727 500 107	28	4,44	727 520 159	26	58,43	727 550 958	28	40,25
727 500 108	28	4,70	727 520 160	26	78,19	727 550 967	28	36,18
727 500 109	28	5,61	727 520 161	26	107,82	727 550 968	28	40,25
727 500 110	28	7,20	727 520 172	26	170,75	727 608 412	64	36,56
727 500 111	28	7,36	727 520 173	26	216,40	727 608 413	64	53,90
727 500 112	28	31,47	727 520 174	26	309,85	727 608 414	64	75,14
727 500 113	28	39,29	727 520 255	368	36,44	727 648 412	65	68,53
727 500 114	28	47,87	727 520 256	368	39,36	727 648 413	65	98,03
727 508 506	64	9,02	727 520 257	368	44,63	727 648 414	65	134,14
727 508 507	64	10,43	727 520 258	368	51,38	727 665 520	59	285,54
727 508 508	64	11,33	727 520 259	368	73,48	727 665 521	59	305,27
727 508 509	64	17,16	727 520 260	368	99,68	727 665 522	59	355,48
727 508 510	64	19,07	727 520 261	368	138,70	727 665 523	59	393,89
727 508 511	64	24,02	727 520 272	368	215,62	727 665 524	59	450,46
727 508 512	64	36,56	727 520 273	368	276,40	727 665 525	59	653,50
727 508 513	64	53,90	727 520 274	368	395,92	727 665 526	59	753,94
727 508 514	64	75,14	727 528 412	64	204,81	727 665 527	59	948,47
727 510 155	26	26,12	727 528 413	64	258,47	727 665 528	59	1.120,10
727 510 156	26	27,59	727 528 414	64	346,20	727 665 529	59	1.734,20
727 510 157	26	30,08	727 528 506	63	33,06	727 665 530	59	1.819,38
727 510 158	26	36,35	727 528 507	63	38,58	727 665 531	59	1.898,20
727 510 159	26	48,18	727 528 508	63	42,66	727 665 532	59	2.007,54
727 510 160	26	66,87	727 528 509	63	61,46	727 665 533	59	2.228,76
727 510 161	26	94,98	727 528 510	63	77,30	727 665 534	59	3.017,05
727 510 172	26	148,88	727 528 511	63	119,00	727 665 535	59	3.950,25
727 510 173	26	198,71	727 528 512	63	204,81	727 665 536	59	4.992,78
727 510 174	26	263,70	727 528 513	63	258,47	727 665 539	59	268,39
727 510 255	368	33,44	727 528 514	63	346,20	727 665 540	59	283,52
727 510 256	368	34,89	727 528 606	367	45,39	727 665 541	59	334,76
727 510 257	368	37,76	727 528 607	367	56,06	727 665 542	59	365,90
727 510 258	368	45,45	727 528 608	367	57,02	727 665 543	59	412,69
727 510 259	368	60,52	727 528 609	367	85,70	727 665 544	59	602,65
727 510 260	368	84,81	727 528 610	367	104,77	727 665 545	59	691,64
727 510 261	368	121,05	727 528 611	367	136,17	727 665 546	59	872,16
727 510 272	368	185,50	727 528 612	367	255,92	727 665 547	59	1.012,03
727 510 273	368	245,00	727 528 613	367	322,93	727 665 548	59	1.571,45
727 510 274	368	323,45	727 528 614	367	432,80	727 665 549	59	1.656,64
727 518 412	64	175,46	727 530 306	26	14,57	727 665 550	59	1.710,04
727 518 413	64	231,51	727 530 307	26	17,10	727 665 551	59	1.820,64
727 518 414	64	291,02	727 530 308	26	19,51	727 665 552	59	1.994,83
727 518 506	63	31,09	727 530 309	26	33,44	727 665 553	59	2.694,10
727 518 507	63	38,58	727 530 310	26	38,40	727 665 554	59	3.558,66
727 518 508	63	40,44	727 530 311	26	50,23	727 665 555	59	4.462,63
727 518 509	63	53,90	727 530 806	27	15,51	727 700 031	75, 300	176,66
727 518 510	63	73,23	727 530 807	27	18,69		36, 74,	
727 518 511	63	114,06	727 530 808	27	23,14	727 700 206	75, 348,	13,86
727 518 512	63	175,46	727 530 809	27	36,30		371	
727 518 513	63	231,51	727 530 810	27	42,85			

Index

Code	Seite	EUR	Code	Seite	EUR	Code	Seite	EUR
	36, 74,		727 700 420	73, 299	137,96	727 700 823	75, 300	263,13
727 700 207	75, 348,	15,45	727 700 421	73	171,90	727 700 824	75, 300	507,00
	371		727 700 422	73, 299	171,90	727 700 825	75, 300	576,84
727 700 208	36, 74,	19,08	727 700 423	73, 299	255,60	727 701 206	77, 78	22,18
	75, 348,		727 700 513	72, 348,	44,90	727 701 207	77, 78	24,95
	371			370		727 701 208	77, 78	31,29
727 700 209	36, 74,	22,78	727 700 514	72, 348,	61,05	727 701 209	77, 78	37,25
	75, 300,			370		727 701 210	77, 78	44,30
	348,		727 700 515	72, 370	64,77	727 701 211	77, 78	55,79
	371		727 700 516	72, 370	76,71	727 701 212	77, 78	61,94
727 700 210	36, 74,	27,00	727 700 517	72, 76,	100,21	727 701 213	78	74,08
	75, 300,			370		727 701 214	78	90,83
	348,		727 700 518	72, 370	94,40	727 701 313	77	74,08
	371		727 700 519	72, 76,	137,96	727 701 314	77	90,83
727 700 211	36, 74,	34,06		370		727 701 321	77	466,39
	75, 300,		727 700 520	72, 76,	137,96	727 701 322	77	691,34
	348,			370		727 701 323	77	1.308,36
	371		727 700 521	72, 370	171,90	727 701 324	77	1.488,20
727 700 212	36, 74,	37,96	727 700 522	72, 370	171,90	727 701 325	77	1.969,36
	75, 300,		727 700 523	72, 370	255,60	727 701 406	76	13,47
	348,		727 700 524	72	507,00	727 701 407	76	14,86
	371		727 700 525	72	576,84	727 701 408	76	18,69
727 700 213	36, 75,	46,08	727 700 611	79	146,56	727 701 409	76	22,18
	300		727 700 612	79	156,59	727 701 410	76	26,41
727 700 214	36, 75,	62,79	727 700 613	79	178,90	727 701 411	76	33,21
	300		727 700 614	79	196,85	727 701 412	76	37,96
727 700 313	74, 348,	46,08	727 700 615	79	196,85	727 701 513	76	44,90
	371		727 700 616	79	279,12	727 701 514	76	61,05
727 700 314	74, 348,	62,79	727 700 617	79	368,23	727 701 521	76	171,90
	371		727 700 618	79	400,97	727 701 522	76	171,90
727 700 315	74, 371	62,79	727 700 619	79	521,12	727 701 523	76	255,60
727 700 406	36, 72,	13,47	727 700 620	79	571,17	727 740 106	35	32,28
	73, 348,		727 700 621	79	628,59	727 740 107	35	33,21
	370		727 700 622	79	804,05	727 740 108	35	35,59
727 700 407	36, 72,	14,86	727 700 623	79	1.350,67	727 740 109	35	48,47
	73, 348,		727 700 624	79	2.186,42	727 740 110	35	54,79
	370		727 700 625	79	2.499,33	727 740 111	35	60,53
727 700 408	36, 72,	18,69	727 700 626	79	4.465,26	727 790 206	34	5,28
	73, 348,		727 700 627	79	5.188,78	727 790 207	34	5,40
	370		727 700 716	74, 371	78,83	727 790 208	34	6,10
727 700 409	36, 72,	22,18	727 700 717	74, 77,	97,31	727 790 209	34	7,20
	73, 299,			371		727 790 210	34	8,59
	348,		727 700 718	74, 371	97,31	727 790 211	34	10,61
	370		727 700 719	74, 77,	141,54	727 790 212	34	22,56
727 700 410	36, 72,	26,41		371		727 790 213	34	35,21
	73, 299,		727 700 720	74, 77,	141,54	727 790 214	34	50,23
	348,			371		727 798 210	68	10,11
	370		727 700 721	74, 371	176,66	727 798 211	68	11,58
727 700 411	36, 72,	33,21	727 700 722	74, 371	176,66	727 798 215	68	29,62
	73, 299,		727 700 723	74, 371	263,13	727 798 216	68	33,89
	348,		727 700 724	74	507,00	727 798 217	68	41,63
	370		727 700 725	74	576,84	727 798 218	68	60,90
727 700 412	36, 72,	36,90	727 700 815	75, 300	74,66	727 798 219	68	75,65
	73, 299,		727 700 816	75, 300	78,83	727 798 220	68	85,45
	348,			75, 78,	97,31	727 798 221	68	122,30
	370		727 700 817	300		727 798 222	68	135,28
727 700 413	36, 73,	44,90		75, 78,	141,54	727 798 223	68	164,53
	299		727 700 819	300		727 798 224	68	277,17
727 700 414	36, 73,	61,05		75, 78,	141,54	727 798 225	68	581,15
	299		727 700 820	300		727 798 226	68	1.012,29
727 700 416	73, 299	76,71	727 700 821	75, 300	176,66	727 798 227	68	1.248,00
727 700 417	73, 299	94,40	727 700 822	75, 300	176,66	727 798 317	67	46,84
727 700 419	73	137,96						

Index

Code	Seite	EUR	Code	Seite	EUR	Code	Seite	EUR
727 798 318	67	66,00	727 808 020	71, 297	468,40	727 908 150	48	69,80
727 798 319	67	78,57	727 808 022	71, 297	731,07	727 908 151	48	66,36
727 798 320	67	87,72	727 808 023	71, 297	1.155,71	727 908 152	48	61,35
727 798 321	67	135,28	727 808 034	70, 296	85,06	727 908 153	48	59,12
727 798 322	67	146,85	727 808 035	70, 296	90,65	727 908 158	48	127,90
727 798 323	67	173,54	727 808 036	70, 296	107,82	727 908 162	48	157,39
727 798 324	67	303,48	727 808 037	70, 296	137,70	727 908 165	48	235,84
727 798 325	67	625,15	727 808 038	70, 296	158,41	727 908 168	48	191,22
727 798 326	67	1.071,25	727 808 039	70, 296	198,47	727 908 172	48	244,12
727 798 327	67	1.365,80	727 808 041	70, 296	239,14	727 908 173	48	235,84
727 798 706	67	6,69	727 808 042	70, 296	305,90	727 908 176	48	284,92
727 798 707	67	6,85	727 808 045	70, 296	468,40	727 908 177	48	270,05
727 798 708	67	7,36	727 808 047	70, 296	731,07	727 908 178	48	250,97
727 798 709	67	8,96	727 808 048	70, 296	1.155,71	727 908 464	53	16,28
727 798 710	67	10,49	727 810 106	34	5,28	727 908 465	53	16,28
727 798 711	67	12,59	727 810 107	34	5,40	727 908 470	53	16,59
727 798 712	67	15,39	727 810 108	34	6,10	727 908 471	53	16,59
727 798 713	67	21,16	727 810 109	34	7,20	727 908 472	53	22,35
727 798 714	67	26,58	727 810 110	34	8,59	727 908 476	53	20,73
727 798 715	67	31,98	727 810 111	34	10,61	727 908 477	53	22,25
727 798 716	67	36,81	727 810 112	34	22,56	727 908 537	48	7,52
727 798 731	369	8,14	727 810 113	34	35,21	727 908 541	48	9,09
727 798 732	369	8,70	727 810 114	34	50,23	727 908 542	48	9,09
727 798 733	369	9,79	727 840 155	32	10,43	727 908 546	48	10,30
727 798 734	369	11,96	727 840 156	32	10,81	727 908 547	48	10,30
727 798 735	369	14,62	727 840 157	32	12,46	727 908 548	48	10,30
727 798 736	369	17,61	727 840 158	32	14,31	727 908 552	48	11,01
727 798 737	369	20,28	727 840 159	32	19,83	727 908 553	48	11,01
727 798 738	369	27,85	727 840 160	32	27,22	727 908 554	48	11,01
727 798 739	369	35,35	727 840 161	32	35,61	727 908 558	48	12,59
727 798 740	369	47,30	727 840 172	32	58,79	727 908 559	48	12,59
727 798 741	369	52,51	727 840 173	32	78,57	727 908 560	48	12,59
727 798 772	369	65,74	727 840 174	32	104,12	727 908 564	48	16,28
727 798 773	369	97,56	727 848 506	65	12,40	727 908 565	48	16,28
727 798 774	369	103,75	727 848 507	65	14,57	727 908 566	48	16,28
727 798 775	369	117,60	727 848 508	65	16,14	727 908 570	48	17,87
727 798 776	369	178,00	727 848 509	65	22,30	727 908 571	48	17,87
727 798 777	369	194,26	727 848 510	65	24,73	727 908 572	48	22,35
727 798 778	369	228,98	727 848 511	65	33,25	727 908 576	48	22,25
727 798 787	68	13,94	727 848 512	65	68,53	727 908 577	48	22,25
727 798 788	68	19,13	727 848 513	65	98,03	727 908 580	48	28,61
727 798 789	68	24,53	727 848 514	65	134,14	727 908 584	48	34,89
727 798 924	69	539,96	727 890 405	32, 65, 346	12,15	727 908 585	48	34,89
727 798 925	69	1.288,57	727 890 406	32, 65, 346	13,68	727 908 588	48	40,30
727 798 926	69	1.527,42	727 890 407	32, 65, 346	14,10	727 908 590	48	40,30
727 798 927	69	1.942,32	727 890 408	32, 65, 346	16,28	727 908 592	48	137,70
727 798 951	69	1.259,53	727 890 409	32, 65, 346	21,99	727 908 595	48	193,64
727 798 952	69	1.455,23	727 890 410	32, 65, 346	33,44	727 908 596	48	177,36
727 800 009	21, 296	147,48	727 890 411	32, 65, 346	53,33	727 908 597	48	206,61
727 800 010	21, 296	163,52	727 890 422	32, 65	71,58	727 908 637	365	12,33
727 800 011	21, 296	190,74	727 890 423	32, 65	76,16	727 908 641	365	16,65
727 800 012	21, 296	223,10	727 890 424	32, 65	97,38	727 908 642	365	17,54
727 800 013	21, 296	241,72	727 900 006	11	2,48	727 908 646	365	20,65
727 800 014	21, 296	285,30	727 900 007	11	2,66	727 908 647	365	20,65
727 808 009	71, 297	80,10	727 908 149	48	73,48	727 908 648	365	20,65
727 808 010	71, 297	90,65				727 908 652	365	21,62
727 808 011	71, 297	107,82				727 908 653	365	21,62
727 808 012	71, 297	137,70				727 908 654	365	21,62
727 808 013	71, 297	158,41				727 908 658	365	24,53
727 808 014	71, 297	198,47				727 908 659	365	24,53
727 808 016	71, 297	239,14				727 908 660	365	24,53
727 808 017	71, 297	305,90				727 908 664	365	29,87

Index

Code	Seite	EUR	Code	Seite	EUR	Code	Seite	EUR
727 908 665	365	29,87	727 908 962	48	632,40	727 910 208	23	13,99
727 908 666	365	29,87	727 908 963	48	680,21	727 910 209	23	17,05
727 908 670	365	35,54	727 908 964	49	3.660,37	727 910 210	23	27,53
727 908 671	365	35,54	727 908 965	48	1.351,50	727 910 211	23	34,58
727 908 672	365	44,63	727 908 966	48	1.894,38	727 910 266	61	18,69
727 908 676	365	44,63	727 909 809	51	545,81	727 910 267	61	23,96
727 908 677	365	44,63	727 909 810	51	479,19	727 910 268	61	26,96
727 908 680	365	70,43	727 909 811	51	445,63	727 910 269	61	41,89
727 908 684	365	90,65	727 909 812	51	430,76	727 910 270	61	47,92
727 908 685	365	90,65	727 909 816	51	2.094,00	727 910 271	61	53,83
727 908 688	365	99,93	727 909 817	51	1.809,22	727 910 334	22	5,52
727 908 690	365	103,75	727 909 818	51	1.570,19	727 910 337	22	6,43
727 908 692	365	211,72	727 909 819	51	1.333,70	727 910 338	22	6,43
727 908 695	366	251,86	727 909 820	51	951,02	727 910 341	22	7,88
727 908 696	366	230,50	727 909 822	51	2.990,34	727 910 342	22	7,88
727 908 697	366	268,52	727 909 823	51	2.542,80	727 910 346	22	9,28
727 908 713	53	10,81	727 909 824	51	1.886,76	727 910 347	22	9,28
727 908 718	53	12,59	727 909 825	51	1.674,43	727 910 348	22	9,28
727 908 738	53	28,61	727 909 826	51	1.468,47	727 910 352	22	11,58
727 908 742	53	34,89	727 909 827	51	1.202,74	727 910 353	22	11,58
727 908 746	53	40,30	727 909 829	51	3.737,93	727 910 354	22	11,58
727 908 748	53	40,30	727 909 830	51	3.364,13	727 910 355	22	11,58
727 908 749	53	69,67	727 909 831	51	2.990,34	727 910 358	22	13,99
727 908 750	53	69,80	727 909 832	51	2.303,78	727 910 359	22	13,99
727 908 751	53	66,36	727 909 833	51	2.203,33	727 910 360	22	13,99
727 908 752	53	58,22	727 909 834	51	1.841,00	727 910 361	22	13,99
727 908 753	53	56,25	727 909 835	51	1.668,09	727 910 364	22	24,10
727 908 758	53	121,05	727 909 859	54	545,81	727 910 370	22	32,94
727 908 762	53	157,39	727 909 860	54	479,19	727 910 371	22	32,94
727 908 765	53	230,12	727 909 861	54	445,63	727 910 376	22	45,71
727 908 768	53	185,50	727 909 862	54	430,76	727 910 433	25	12,07
727 908 772	53	239,14	727 909 866	54	2.094,00	727 910 434	25	12,07
727 908 773	53	230,12	727 909 867	54	1.809,22	727 910 437	25	13,03
727 908 776	53	275,63	727 909 868	54	1.570,19	727 910 441	25	16,14
727 908 777	53	261,40	727 909 869	54	1.333,70	727 910 446	25	19,83
727 908 778	53	234,32	727 909 870	54	951,02	727 910 452	25	26,64
727 908 780	365	93,45	727 909 872	54	2.990,34	727 910 505	24	13,03
727 908 781	365	152,54	727 909 873	54	2.542,80	727 910 506	24	13,03
727 908 782	365	104,35	727 909 874	54	1.886,76	727 910 507	24	14,88
727 908 783	365	79,84	727 909 875	54	1.674,43	727 910 508	24	19,07
727 908 784	365	144,19	727 909 876	54	1.468,47	727 910 509	24	41,12
727 908 785	366	187,93	727 909 877	54	1.202,74	727 910 510	24	45,01
727 908 786	366	235,91	727 909 879	54	3.737,93	727 910 511	24	61,09
727 908 787	366	306,53	727 909 880	54	3.364,13	727 910 556	61	14,88
727 908 788	366	248,67	727 909 881	54	2.990,34	727 910 557	61	17,67
727 908 789	366	317,34	727 909 882	54	2.303,78	727 910 558	61	22,25
727 908 790	366	306,53	727 909 883	54	2.203,33	727 910 559	61	26,32
727 908 901	53	12,59	727 909 884	54	1.841,00	727 910 560	61	42,92
727 908 904	53	16,28	727 909 885	54	1.668,09	727 910 561	61	53,83
727 908 916	53	34,89	727 910 105	20	4,51	727 910 905	21	5,67
727 908 930	53	137,70	727 910 106	20	4,77	727 910 906	21	6,29
727 908 932	53	206,61	727 910 107	20	5,21	727 910 907	21	7,68
727 908 934	53	173,54	727 910 108	20	6,29	727 910 908	21	9,47
727 908 936	53	193,64	727 910 109	20	7,36	727 910 909	21	12,97
727 908 948	48	3.676,90	727 910 110	20	13,16	727 910 910	21	15,45
727 908 950	48	3.224,26	727 910 111	20	20,08	727 910 911	21	22,56
727 908 951	48	2.638,15	727 910 112	20	27,53	727 910 912	21	28,35
727 908 953	49	5.055,10	727 910 113	20	39,42	727 910 913	21	32,36
727 908 954	49	4.837,68	727 910 114	20	61,14	727 910 914	21	43,42
727 908 956	49	4.040,51	727 910 205	23	8,96	727 914 266	24	10,61
727 908 960	48	4.143,51	727 910 206	23	8,96	727 914 267	24	12,15
727 908 961	48	611,29	727 910 207	23	10,81	727 914 268	24	15,90

Index

Code	Seite	EUR	Code	Seite	EUR	Code	Seite	EUR
727 914 269	24	18,69	727 968 713	57	69,67	728 208 510	341	33,81
727 914 270	24	30,19	727 968 714	57	84,43	728 208 511	341	52,25
727 914 271	24	38,07	727 968 715	57	92,18	728 518 526	345	54,09
727 914 356	61	18,69	727 968 716	57	109,72	728 518 527	345	63,06
727 914 357	61	23,96	727 968 717	57	127,14	728 518 528	345	65,35
727 914 358	61	30,76	727 968 718	57	130,70	728 518 529	345	87,72
727 914 359	61	43,92	727 968 719	57	157,39	728 518 530	345	105,91
727 914 360	61	50,28	727 968 720	57	197,07	728 518 531	345	152,95
727 914 361	61	56,46	727 968 821	57	253,91	728 528 526	345	60,33
727 914 555	24	13,60	727 968 822	57	357,51	728 528 527	345	69,80
727 914 556	24	13,60	727 968 823	57	489,61	728 528 528	345	76,67
727 914 557	24	15,51	727 968 824	57	797,17	728 528 529	345	119,39
727 914 558	24	19,96	727 968 825	57	1.408,71	728 528 530	345	148,12
727 914 559	24	43,10	727 968 826	57	1.446,86	728 528 531	345	194,26
727 914 560	24	47,30	727 968 827	57	2.017,71	728 598 006	344	113,54
727 914 561	24	64,08	727 968 846	56	253,91	728 598 008	344	114,94
727 914 656	62	15,45	727 968 847	56	357,51	728 598 009	344	114,94
727 914 657	62	18,49	727 968 848	56	489,61	728 598 010	344	118,37
727 914 658	62	23,40	727 968 849	56	797,17	728 598 014	344	122,81
727 914 659	62	27,65	727 968 850	56	1.408,71	728 598 016	344	136,41
727 914 660	62	45,20	727 968 851	56	2.118,62	728 598 018	344	143,15
727 914 661	62	56,46	727 968 852	56	2.635,05	728 598 056	344	113,54
727 960 105	22	6,43	727 968 961	366	14,93	728 598 057	344	113,54
727 960 106	22	6,43	727 968 962	366	18,88	728 598 059	344	114,94
727 960 107	22	7,05	727 968 963	366	25,63	728 598 062	344	118,37
727 960 108	22	7,68	727 968 964	366	30,50	728 598 065	344	122,81
727 960 109	22	9,47	727 968 965	366	37,70	728 598 067	344	136,41
727 960 110	22	12,46	727 968 966	366	46,52	728 598 516	344	131,71
727 960 111	22	16,54	727 968 967	366	66,62	728 598 518	344	136,19
727 960 112	22	28,09	727 968 968	366	94,59	728 598 520	344	138,96
727 960 113	22	35,21	727 968 969	366	113,90	728 608 506	345	11,58
727 960 114	22	46,78	727 968 970	366	125,61	728 608 507	345	14,57
727 960 406	25	7,72	727 968 971	366	150,14	728 608 508	345	14,99
727 960 407	25	9,76	727 968 972	366	180,66	728 608 509	345	23,52
727 960 408	25	11,70	727 968 973	366	185,75	728 608 510	345	23,90
727 960 409	25	20,03	727 968 974	366	217,04	728 608 511	345	33,63
727 960 410	25	31,27	727 968 975	366	290,76	728 648 526	345	30,95
727 960 411	25	33,63	728 018 606	339	10,11	728 648 527	345	35,61
727 968 106	56	9,59	728 018 607	339	10,30	728 648 528	345	37,81
727 968 107	56	12,07	728 018 608	339	17,61	728 648 529	345	45,96
727 968 108	56	14,57	728 018 609	339	22,37	728 648 530	345	63,20
727 968 109	56	18,00	728 018 610	339	28,04	728 648 531	345	73,00
727 968 110	56	23,28	728 018 611	339	38,72	728 798 706	347	12,40
727 968 111	56	30,19	728 018 612	339	93,95	728 798 707	347	16,21
727 968 112	56	46,84	728 018 613	339	100,19	728 798 708	347	16,21
727 968 113	56	69,67	728 018 614	339	106,42	728 798 709	347	24,79
727 968 114	56	84,43	728 158 412	340	93,95	728 798 710	347	24,79
727 968 115	56	92,18	728 158 413	340	100,19	728 798 711	347	27,73
727 968 116	56	109,72	728 158 414	340	106,42	728 798 787	347	84,55
727 968 117	56	127,14	728 158 506	340	15,57	728 798 788	347	93,95
727 968 118	56	210,92	728 158 507	340	17,28	728 798 789	347	103,36
727 968 119	56	157,39	728 158 508	340	20,54	728 908 464	342	62,62
727 968 120	56	197,07	728 158 509	340	25,49	728 908 465	342	62,62
727 968 606	62	9,59	728 158 510	340	29,13	728 908 466	342	62,62
727 968 607	62	10,81	728 158 511	340	48,26	728 908 470	342	84,55
727 968 608	62	14,88	728 208 412	341	100,19	728 908 471	342	84,55
727 968 609	62	19,49	728 208 413	341	112,78	728 908 472	342	93,95
727 968 610	62	33,25	728 208 414	341	144,05	728 908 476	342	93,95
727 968 611	62	36,44	728 208 506	341	10,81	728 908 477	342	93,95
727 968 710	57	21,75	728 208 507	341	14,25	728 908 537	341	13,03
727 968 711	57	24,73	728 208 508	341	16,47	728 908 541	341	16,02
727 968 712	57	46,84	728 208 509	341	25,11	728 908 542	341	16,02

Index

Code	Seite	EUR	Code	Seite	EUR	Code	Seite	EUR
728 908 546	342	20,79	734 600 107	29	5,51	748 440 723	81	58,52
728 908 547	341	18,12	734 600 108	29	6,00	748 440 724	81	95,64
728 908 548	341	18,12	734 600 109	29	6,27	748 440 725	81	114,96
728 908 552	342	21,62	734 600 110	29	7,89	748 440 726	81	153,58
728 908 553	342	19,96	734 600 111	29	8,36	748 440 727	81	153,58
728 908 554	342	19,20	748 400 306	37	2,59	748 441 706	372	23,77
728 908 558	342	25,18	748 400 307	37	2,59	748 441 707	372	26,13
728 908 559	342	24,41	748 400 308	37	2,59	748 441 708	372	27,21
728 908 560	342	24,41	748 400 309	37	2,92	748 441 709	372	27,86
728 914 056	343	38,40	748 400 310	37	2,92	748 441 710	372	29,16
728 914 057	343	49,40	748 400 311	37	3,89	748 441 711	372	30,25
728 914 058	343	61,21	748 400 312	37	4,80	748 441 712	372	30,66
728 914 059	343	99,28	748 400 313	37	5,89	748 441 713	372	32,67
728 914 060	343	113,80	748 400 314	37	6,48	748 441 714	372	36,73
728 914 061	343	127,65	748 410 001	35	3,89	748 441 715	372	41,53
728 914 106	343	34,70	748 410 002	35	4,92	748 441 716	372	40,44
728 914 107	343	41,69	748 410 003	35	5,00	748 441 717	372	49,19
728 914 108	343	52,51	748 410 006	33, 66, 346	3,68	748 441 719	372	52,17
728 914 109	343	62,18	748 410 007	33, 35, 66	3,68	748 441 720	372	63,18
728 914 110	343	101,84	748 410 008	33, 66	5,51	748 441 721	372	64,48
728 914 111	343	127,65	748 410 009	33, 66, 346	5,84	748 441 722	372	88,51
728 918 056	342	38,40	748 410 010	33, 66	5,51	748 441 723	372	79,96
728 918 057	342	49,40	748 410 011	33, 66	6,21	749 410 001	35	8,36
728 918 058	342	61,21	748 410 012	35	5,31	749 410 002	35	11,07
728 918 059	342	99,28	748 410 013	35, 66	6,67	749 410 003	35	16,97
728 918 060	342	113,80	748 410 014	33, 35, 66	7,66	749 410 006	33, 66, 346	7,33
728 918 061	342	127,65	748 410 015	33, 35, 66	13,02	749 410 007	33, 35, 66	9,26
728 918 106	343	34,70	748 410 016	33, 35	13,54	749 410 008	33, 66	10,37
728 918 107	343	41,69	748 410 025	346	5,53	749 410 009	33, 66, 346	17,42
728 918 108	343	52,51	748 410 140	346	3,90	749 410 010	33, 66	19,06
728 918 109	343	62,18	748 410 152	346	5,52	749 410 011	33, 66	21,51
728 918 110	343	101,84	748 410 171	346	6,05	749 410 012	35	21,07
728 918 111	343	127,65	748 440 706	38, 81, 349	14,12	749 410 013	35, 66	28,62
733 800 009	296	133,43	748 440 707	38, 81, 349	14,78	749 410 014	33, 35, 66	34,08
733 800 010	296	147,05	748 440 708	38, 81, 349	15,23	749 410 015	33, 35, 66	40,31
733 800 011	296	172,91	748 440 709	38, 81, 349	15,76	749 410 016	33, 35	75,94
733 800 012	296	202,72	748 440 710	38, 81, 349	16,32	749 410 025	346	10,17
733 800 013	296	217,68	748 440 711	38, 81, 349	17,05	749 410 140	346	7,73
733 800 014	296	257,28	748 440 712	38, 81, 349	17,24	749 410 152	346	16,47
733 808 009	298	108,22	748 440 713	38, 81, 349	18,40	749 410 171	346	20,65
733 808 010	298	115,24	748 440 714	38, 81, 349	20,61	749 440 706	38, 81, 349	52,43
733 808 011	298	134,65	748 440 715	81	23,05	749 440 707	38, 81, 349	52,69
733 808 012	298	170,63	748 440 716	81	24,42	749 440 708	38, 81, 349	54,87
733 808 013	298	195,55	748 440 717	81	32,43	749 440 709	38, 81, 349	57,08
733 808 014	298	243,29	748 440 719	81	35,25	749 440 710	38, 81, 349	59,29
733 808 016	298	294,90	748 440 720	81	36,02	749 440 711	38, 81, 349	61,12
733 808 017	298	376,83	748 440 721	81	46,27	749 440 712	38, 81, 349	61,82
733 808 020	298	579,01	748 440 722	81	49,19	749 440 713	38, 81, 349	65,45
733 808 022	298	897,65						
733 808 023	298	1.369,38						
733 808 034	298	108,22						
733 808 035	298	115,24						
733 808 036	298	134,65						
733 808 037	298	170,63						
733 808 038	298	195,55						
733 808 039	298	243,29						
733 808 041	298	294,90						
733 808 042	298	376,83						
733 808 045	298	579,01						
733 808 047	298	897,65						
733 808 048	298	1.369,38						
734 600 106	29	4,71						

Index

Code	Seite	EUR	Code	Seite	EUR	Code	Seite	EUR
749 440 714	38, 81, 349	74,52	790 105 082	468	326,64	790 150 012	461	20.800,45
749 440 715	81	81,77	790 105 083	468	311,87	790 150 045	460	1.734,51
749 440 716	81	83,99	790 105 084	468	396,14	790 150 073	459	Auf Anfrage
749 440 717	81	100,45	790 105 085	468	896,01	790 151 011	460	11.615,38
749 440 719	81	132,18	790 105 086	468	969,24	790 151 012	461	21.268,05
749 440 720	81	132,97	790 105 087	468	1.619,53	790 151 013	459	6.877,43
749 440 721	81	172,90	790 105 088	468	1.693,99	790 151 045	460	2.082,41
749 440 722	81	185,46	790 108 020	456, 458	Auf Anfrage	790 151 073	459	Auf Anfrage
749 440 723	81	219,93	790 109 001	448	88,97	790 152 012	461	23.278,14
749 440 724	81	354,19	790 109 002	448	177,71	790 152 026	460	12.558,08
749 440 725	81	507,00	790 109 003	448	234,05	790 152 028	459	7.177,67
749 440 726	81	565,71	790 109 011	448	41,71	790 152 045	460	2.261,98
749 440 727	81	565,71	790 109 012	448	43,74	790 152 073	459	Auf Anfrage
749 441 706	372	102,13	790 109 013	448	51,70	790 156 001	463	2.832,10
749 441 707	372	103,29	790 109 301	455	3.088,92	790 156 003	464	3.885,46
749 441 708	372	114,43	790 109 303	455	4.052,30	790 156 004	463	Auf Anfrage
749 441 709	372	118,46	790 109 347	455	4.156,04	790 156 010	464	Auf Anfrage
749 441 710	372	124,41	790 109 348	455	Auf Anfrage	790 156 011	465	4.710,45
749 441 711	372	128,18	790 116 040	462	24.961,53	790 156 012	465	5.052,99
749 441 712	372	129,48	790 117 001	462	Auf Anfrage	790 156 013	466	6.850,75
749 441 713	372	135,42	790 118 060	456, 456	28.148,68	790 156 014	465	Auf Anfrage
749 441 714	372	155,39	790 121 001	452	73.984,36	790 156 183	469	Auf Anfrage
749 441 715	372	172,90	790 121 002	452	59.581,86	790 164 001	451	Auf Anfrage
749 441 716	372	175,24	790 121 047	453, 453	222,11	790 309 003	448	361,39
749 441 717	372	179,23	790 121 048	453, 453	231,48	790 309 004	448	477,05
749 441 719	372	248,18	790 121 049	453, 453	264,82	790 310 034	455	5.635,67
749 441 720	372	248,18	790 122 041	453	95,37	799 298 023	448	21,96
749 441 721	372	258,55	790 122 042	453	95,37	799 298 024	449	12,89
749 441 722	372	325,57	790 122 043	453	99,15	799 300 155	468	58,17
749 441 723	372	328,15	790 122 044	453	99,15	799 300 156	468	61,14
766 106 011	17	8,54	790 122 045	453	114,71	799 300 157	468	64,85
766 106 012	17	8,99	790 122 046	453	130,28	799 300 158	468	70,66
766 106 013	17	9,75	790 122 085	449	1,58	799 300 159	468	79,54
766 106 014	17	10,71	790 122 087	454	25,40	799 300 160	469	103,00
766 106 015	17	12,32	790 122 091	453	123,58	799 300 161	469	133,88
766 106 016	17	13,36	790 122 092	453	123,58	799 300 162	469	160,43
766 106 017	17	14,45	790 122 093	453	128,46	799 300 163	469	229,60
766 106 018	17	16,70	790 122 094	453	128,46	799 300 164	469	294,20
766 106 019	17	20,44	790 122 095	453	148,65	799 300 260	469	155,55
790 101 086	469	63,62	790 122 096	453	169,45	799 300 270	469	155,55
790 101 087	469	77,20	790 123 025	462	Auf Anfrage	799 300 280	469	155,55
790 101 088	469	77,20	790 124 025	462	Auf Anfrage	799 300 290	469	214,32
790 101 089	469	77,20	790 125 025	462	Auf Anfrage	799 300 300	469	230,30
790 101 090	469	87,08	790 126 001	456	Auf Anfrage	799 300 310	469	262,00
790 101 091	469	112,64	790 131 005	450	25.732,31	799 300 320	469	293,60
790 101 092	469	159,08	790 131 028	454	125,04	799 300 330	469	341,30
790 101 093	469	175,13	790 131 065	453	51,67	799 300 340	469	365,08
790 101 094	469	250,60	790 131 066	453	417,04	799 350 622	469	58,07
790 101 095	469	321,00	790 132 001	450	34.485,74	800 046 010	324	198,06
790 103 031	455	7.714,91	790 133 009	451	55.190,56	800 046 011	324	198,06
790 105 051	467	300,21	790 141 001	457	6.373,64	800 046 012	324	232,67
790 105 052	467	322,66	790 141 003	457	8.285,73	800 046 013	324	244,38
790 105 053	467	460,18	790 143 001	456	15.023,58	800 046 014	324	268,59
790 105 054	467	456,82	790 143 003	456	17.026,72	800 046 015	324	283,86
790 105 055	467	724,76	790 143 005	456	14.659,37	800 046 016	324	283,86
790 105 058	467	352,82	790 150 009	459	6.165,00	800 046 017	324	395,85
790 105 059	467	398,62	790 150 011	460	10.095,35	800 046 018	324	442,43
790 105 060	467	534,62				800 046 019	324	442,83
790 105 061	467	527,55				800 046 020	324	1.229,13
790 105 062	467	799,22				800 046 021	324	944,88
790 105 081	468	245,47				800 046 022	324	1.230,46
						800 046 023	325	243,32

Index

Code	Seite	EUR
800 046 024	325	243,32
800 046 025	325	300,58
800 046 026	325	300,58
800 046 027	325	362,28
800 046 028	325	333,36
800 046 029	325	238,58
800 046 030	325	564,95
800 046 031	325	564,95
800 046 032	325	564,95
800 046 033	325	1.340,99
800 046 034	325	1.340,99
800 046 035	325	1.340,99
800 047 259	220	430,73
800 047 262	220	317,81
800 047 263	220	339,39
800 047 264	220	538,37
800 047 265	220	656,80
800 047 314	208	255,42
800 047 316	208	285,44
800 047 317	208	316,33
800 047 318	208	387,15
800 047 319	208	498,13
800 047 320	208	631,89
800 053 898	93	451,09
800 053 922	93	382,82
800 053 923	93	406,54
800 053 924	93	495,84
800 053 925	93	495,84
800 053 926	93	632,78
800 053 927	93	395,66
800 053 928	93	434,82
800 053 929	93	473,58
800 053 930	93	520,00
800 053 931	93	Auf Anfrage
800 053 932	93	Auf Anfrage

1 Geltung

- 1.1 Diese Allgemeinen Verkaufsbedingungen gelten ausschließlich für alle Lieferungen von Georg Fischer an den Besteller. Sie gelten auch für alle zukünftigen Geschäfte, selbst wenn nicht ausdrücklich auf diese Allgemeinen Verkaufsbedingungen Bezug genommen wird.
- 1.2 Davon abweichende oder ergänzende Bestimmungen, insbesondere allgemeine Einkaufsbedingungen des Bestellers sowie mündliche Vereinbarungen erkennt Georg Fischer nicht an, es sei denn sie sind von Georg Fischer schriftlich bestätigt worden. Diese Allgemeinen Verkaufsbedingungen gelten auch dann, wenn Georg Fischer in Kenntnis entgegenstehender oder von diesen Allgemeinen Verkaufsbedingungen abweichender Bedingungen des Bestellers die Lieferung an den Besteller vorbehaltlos ausführt.
- 1.3 Der Schriftform gleichgestellt sind alle Formen der Übermittlung, die den Nachweis durch Text ermöglichen wie z. B. Telefax, E-Mail.
- 1.4 Wir nutzen Ihre E-Mail-Adresse neben der Vertragsabwicklung, um Sie per E-Mail über ähnliche Produkte/ Dienstleistungen oder damit zusammenhängende Informationsveranstaltungen zu informieren. Ihre Einwilligung in den Versand ist jederzeit widerruflich durch E-Mail an info.de.ps@georgfischer.com, ohne dass Ihnen dabei andere als die Übermittlungskosten nach den Basistarifen entstehen.

2 Angebote

Angebote von Georg Fischer sind unverbindlich, soweit sich nicht schriftlich etwas anderes ergibt. Eine Bestellung gilt erst dann als von Georg Fischer angenommen, wenn sie schriftlich bestätigt wurde und dem Besteller die Auftragsbestätigung zugegangen ist.

3 Umfang der Lieferung

- 3.1 Georg Fischer behält sich Änderungen des Produktesortiments vor.
- 3.2 Für Umfang und Ausführung der Lieferung ist die Auftragsbestätigung maßgebend.

4 Daten und Unterlagen

- 4.1 Technische Unterlagen wie Zeichnungen, Beschreibungen, Abbildungen, etwaige Maß-, Eigenschafts- oder Gewichtangaben sowie die Bezugnahme auf Normen dienen Informationszwecken und beinhalten keine Garantieversagen. Wo es im Sinne des technischen Fortschrittes angezeigt erscheint, behält sich Georg Fischer entsprechende Änderungen vor.
- 4.2 Sämtliche technischen Unterlagen bleiben geistiges Eigentum von Georg Fischer und dürfen nur für die vereinbarten bzw. von Georg Fischer angegebenen Zwecke benutzt werden.

5 Vertraulichkeit

Jeder Vertragspartner wird alle Unterlagen [einschließlich Muster und Modelle, etc.] und Kenntnisse, die er aus der Geschäftsverbindung erhält, nur für die gemeinsam verfolgten Zwecke verwenden und mit der gleichen Sorgfalt wie entsprechende eigene Unterlagen und Kenntnisse gegenüber Dritten geheim halten, wenn der andere Vertragspartner sie als vertraulich bezeichnet oder an ihrer Geheimhaltung ein offenkundiges Interesse hat.

6 Vorschriften am Bestimmungsort

Der Besteller hat Georg Fischer auf örtliche gesetzliche oder andere Vorschriften aufmerksam zu machen, die sich auf die Ausführung der Lieferung sowie auf die Einhaltung von Sicherheits- und Zulassungsvorschriften beziehen.

7 Preis

- 7.1 Die Preise verstehen sich, soweit nicht etwas anderes vereinbart ist, ab Werk gemäß Incoterms der ICC (aktuelle Ausgabe). Sämtliche Nebenkosten wie z.B. die Kosten für Fracht, Verpackung Versicherung, Ausfuhr-, Durchfuhr-, Einfuhr- oder andere Bewilligungen sowie Beurkundungen („Nebenkosten“) gehen zu Lasten des Bestellers. Nebenkosten einsehbar unter www.gfps.com/de > über GF Piping Systems > Rechtshinweise.
- 7.2 Die für die jeweiligen Produkte anfallenden Nebenkosten werden dem Besteller auf Anfrage, spätestens mit der Auftragsbestätigung, zur Verfügung gestellt.

8 Zahlungsbedingungen

- 8.1 Die Zahlungen sind vom Besteller am Ort des rechnungsstellenden Georg Fischer Betriebes ohne irgendwelche Abzüge wie Skonto, Spesen, Steuern und Gebühren, entsprechend den vereinbarten Zahlungsbedingungen, zu leisten.
- 8.2 Ein Aufrechnungsrecht steht dem Besteller nur für Forderungen zu, die entweder unbestritten oder rechtskräftig festgestellt sind. Insbesondere sind die Zahlungen auch zu leisten, wenn unwesentliche Teile der Lieferung fehlen, der Gebrauch der Lieferung dadurch aber nicht verunmöglicht wird.

9 Eigentumsvorbehalt

- 9.1 Die gelieferte Ware bleibt Eigentum von Georg Fischer bis zur Erfüllung sämtlicher Forderungen, die Georg Fischer im Zeitpunkt der Lieferung gegen den Besteller zustehen.
- 9.2 Der Besteller ist berechtigt, die gelieferte Ware im ordentlichen Geschäftsgang weiter zu verkaufen; er tritt Georg Fischer jedoch bereits jetzt alle Forderungen in Höhe des Faktura-Endbetrages [einschließlich MwSt] der Forderung von Georg Fischer ab, die ihm aus der Weiterveräußerung gegen seine Abnehmer oder Dritte erwachsen, und zwar unabhängig davon, ob die gelieferte Ware ohne oder nach Verarbeitung weiter verkauft worden ist. Zur Einziehung dieser Forderung bleibt der Besteller auch nach der Abtretung ermächtigt. Die Befugnis von Georg Fischer, die Forderung selbst einzuziehen, bleibt hiervon unberührt. Georg Fischer verpflichtet sich jedoch, die Forderung nicht einzuziehen, solange der Besteller seinen Zahlungsverpflichtungen nachkommt, nicht in Zahlungszwang gerät und insbesondere kein Antrag auf Eröffnung eines Vergleichs- oder Insolvenzverfahrens gestellt ist oder Zahlungseinstellung vorliegt. Ist dies jedoch der Fall, so kann Georg Fischer verlangen, dass der Besteller die abgetretenen Forderungen und deren Schuldner bekannt gibt, alle zum Einzug erforderlichen Angaben macht, die dazugehörigen Unterlagen aushändigt und den Schuldner (Dritten) die Abtretung mitteilt.
- 9.3 Die Verarbeitung oder Umbildung der gelieferten Ware durch den Besteller wird stets für Georg Fischer vorgenommen. Wird die gelieferte Ware mit anderen, nicht Georg Fischer gehörenden Gegenständen verarbeitet, so erwirbt Georg Fischer das Miteigentum an der neuen Sache im Verhältnis des Wertes der gelieferten Ware [Fakturaendbetrag, einschließlich MwSt] zu den anderen verarbeiteten Gegenständen zur Zeit der Verarbeitung. Für die durch Verarbeitung entstehende Sache gilt im Übrigen das Gleiche, wie für die unter Vorbehalt gelieferte Sache.
- 9.4 Wird die gelieferte Ware mit anderen, nicht Georg Fischer gehörenden Gegenständen untrennbar vermischt, so erwirbt Georg Fischer das Miteigentum an der neuen Sache im Verhältnis des Wertes der gelieferten Ware [Fakturaendbetrag, einschließlich MWSt] zu den anderen vermischten Gegenständen zum Zeitpunkt der Vermischung. Erfolgt die Vermischung in der Weise, dass die Sache des Bestellers als Hauptsache anzusehen ist, so gilt als vereinbart, dass der Besteller Georg Fischer anteilmäßig Miteigentum überträgt. Der Besteller verwahrt das so entstandene Alleineigentum oder Miteigentum für Georg Fischer.
- 9.5 Der Besteller tritt Georg Fischer auch die Forderungen zur Sicherung der Forderungen Georg Fischers gegen ihn ab, die durch die Verbindung der gelieferten Ware mit einem Grundstück gegen einen Dritten erwachsen.
- 9.6 Georg Fischer verpflichtet sich, die Georg Fischer zustehenden Sicherheiten auf Verlangen des Bestellers insoweit freizugeben, als der realisierbare Wert der Sicherheiten die zu sichernden Forderungen um mehr als 10% übersteigt; die Auswahl der freizugebenden Sicherheiten obliegt Georg Fischer.

10 Lieferung

- 10.1 Angegebene Lieferfristen sind unverbindlich, es sei denn, die Verbindlichkeit wurde in der Auftragsbestätigung ausdrücklich zugesagt. Die in der Auftragsbestätigung genannten Fristen beginnen erst dann zu laufen, wenn sämtliche behördlichen Formalitäten, wie Einfuhr- und Zahlungsbewilligungen eingeholt, sowie über die wesentlichen technischen Punkte Einigkeit erzielt worden ist. Die Lieferfrist bzw. gegebenenfalls der Liefertermin gilt, soweit nichts Abweichendes vereinbart worden ist, als eingehalten, wenn die Lieferung zum Versand bereitgestellt worden ist.
- 10.2 Die Lieferpflicht steht unter den nachstehenden Vorbehalten, d.h., die Lieferfrist wird angemessen verlängert bzw. der Liefertermin aufgeschoben:
 - a) wenn Georg Fischer Angaben, die für die Ausführung der Bestellung benötigt werden, nicht rechtzeitig zugehen oder wenn sie der Besteller nachträglich abändert und damit eine Verzögerung der Lieferung verursacht;
 - b) wenn Georg Fischer durch höhere Gewalt an der Lieferung gehindert wird. Der höheren Gewalt stehen unvorhersehbare und von Georg Fischer nicht zu vertretende Umstände gleich, welche Georg Fischer die Lieferung unzumutbar erschweren oder unmöglich machen, wie Lieferverzögerungen oder fehlerhafte Zulieferungen der vorgesehenen Vorlieferanten, Arbeitskampf, behördliche Maßnahmen, Rohmaterial- oder Energiemangel, wesentliche Betriebsstörungen, etwa durch Zerstörung des Betriebes im Ganzen oder wichtiger Abteilungen oder durch den Ausfall unentbehrlicher Fertigungsanlagen, gravierende Transportstörungen, z.B. durch Straßenblockaden. Dauern diese Umstände mehr als sechs Monate an, haben beide Parteien das Recht, vom Vertrag zurückzutreten. Schadensersatzansprüche des Bestellers sind ausgeschlossen;
 - c) wenn der Besteller mit der Erfüllung seiner vertraglichen Verpflichtungen im Rückstand ist, insbesondere, wenn er die Zahlungsbedingungen nicht einhält oder vereinbarte Sicherheiten nicht rechtzeitig leistet.
- 10.3 Ist die Überschreitung der vereinbarten bzw. angemessen verlängerten Lieferfrist von Georg Fischer zu vertreten, kommt Georg Fischer erst in Verzug, wenn der Besteller Georg Fischer schriftlich eine angemessene Nachfrist,

- die wenigstens einen Monat betragen muss, gesetzt hat und auch diese ungenutzt abgelaufen ist. Anschließend stehen dem Besteller die vom Gesetz vorgesehenen Rechte vorbehaltlich der Ziffer 16 zu.
- 10.4 Teillieferungen sind zulässig. Für Teillieferungen kann Georg Fischer Teillieferungen ausstellen.
- 10.5 Nimmt der Besteller versandfertig gemeldete Ware nicht rechtzeitig ab, ist Georg Fischer berechtigt, die Ware auf Kosten und Gefahr des Bestellers zu lagern und als geliefert zu berechnen. Bezahlt der Besteller die Ware nicht, ist Georg Fischer insbesondere berechtigt, anderweitig darüber zu verfügen.
- 10.6 Im Fall, dass der Besteller einen Auftrag annulliert und Georg Fischer nicht auf der Erfüllung des Vertrages beharrt, hat Georg Fischer Anspruch auf Schadensersatz in der Höhe von 10% des Vertragspreises und auf den diesen Betrag übersteigenden, nachgewiesenen Schaden. Dem Besteller ist der Nachweis gestattet, dass Georg Fischer kein oder nur ein wesentlich niedrigerer Schaden als der Betrag des pauschalierten Schadensersatzanspruchs entstanden ist.

11 Rücknahme von Verpackung

Soweit der Besteller die für den Transport der gelieferten Ware verwendete Verpackung nach der Verpackungs-verordnung an Georg Fischer zurückgibt, trägt er die Kosten der Verwertung und des Transports zum von Georg Fischer benannten Verwertungsort.

12 Gefahrenübergang

- 12.1 Die Gefahr geht ab Werk gemäß Incoterms der ICC (aktuelle Ausgabe) auf den Besteller über und zwar auch dann, wenn die Lieferung frei-Haus, unter ähnlichen Bedingungen oder einschließlich Montage erfolgt oder wenn der Transport durch Georg Fischer organisiert und geleitet wird.
- 12.2 Verzögert sich der Versand aus nicht von Georg Fischer zu vertretenden Gründen, so geht die Gefahr mit der Mitteilung über die Versandbereitschaft an den Besteller auf diesen über.

13 Versand und Versicherung

- 13.1 Die Versicherung gegen Schäden irgendwelcher Art obliegt dem Besteller. Auch wenn sie durch Georg Fischer zu besorgen ist, gilt sie als im Auftrag und für Rechnung des Bestellers abgeschlossen.
- 13.2 Besondere Wünsche betreffend Versand und Versicherung sind Georg Fischer rechtzeitig bekanntzugeben. Andernfalls erfolgt der Versand nach Ermessen – jedoch ohne Verantwortung – von Georg Fischer so schnell und kostengünstig wie möglich. Bei „Frei-Haus“ Lieferungen bleibt die Versandabwicklung Georg Fischer überlassen. Werden dabei vom Besteller besondere Vorschriften erteilt, gehen eventuelle Mehrkosten zu seinen Lasten.
- 13.3 Bei Beschädigung oder Verlust der Ware auf dem Transport hat der Besteller auf den Empfangsdokumenten einen entsprechenden Vorbehalt anzubringen und beim Beförderer unverzüglich eine Tatbestandsaufnahme zu veranlassen. Die Meldung nicht ohne weiteres feststellbarer Transportschäden hat spätestens innerhalb sechs Tagen nach Empfang der Ware an den Beförderer zu erfolgen.

14 Prüfung und Abnahme der Lieferung

- 14.1 Die Ware wird von Georg Fischer während der Fabrikation im üblichen Rahmen geprüft. Verlangt der Besteller weitergehende Prüfungen, sind diese schriftlich zu vereinbaren und vom Besteller zu bezahlen.
- 14.2 Der Besteller ist verpflichtet, seinen gesetzlich geschuldeten Untersuchungs- und Rügeobligationen nachzukommen. Mängelrügen müssen unverzüglich, spätestens jedoch 5 Arbeitstage nach Lieferung bzw. bei verdeckten Mängeln 5 Arbeitstage nach ihrer Feststellung schriftlich erfolgen.
- 14.3 Mangelhaft gelieferte Ware ist in jedem Fall bis zur endgültigen Klärung der Gewährleistungs- bzw. Schadensersatzansprüche aufzubewahren und Georg Fischer auf Aufforderung zur Verfügung zu stellen. Zum Schutz der Mitarbeiter vor toxischen oder radioaktiven Substanzen, die möglicherweise in den betreffenden Produkten transportiert wurden, ist mangelhafte Ware, die an Georg Fischer oder ihre Vertriebsorganisation zurückgeschickt wird, Unbedenklichkeitsbescheinigungen beizulegen. Das entsprechende Formular kann bei der lokalen Verkaufsorganisation oder über www.gfps.com/de angefordert werden.

15 Haftung für Sachmängel

Für Sachmängel haftet Georg Fischer wie folgt:

- 15.1 Mängel an der gelieferten Ware sind nach Wahl von Georg Fischer unentgeltlich nachzubessern, neu zu liefern oder neu zu erbringen („Nacherfüllung“), sofern der Sachmangel bereits im Zeitpunkt des Gefahrenübergangs vorliegt. Georg Fischer ist verpflichtet, die zum Zweck der Nacherfüllung erforderlichen und verhältnismäßigen Aufwendungen, insbesondere Transport-, Wege-, Arbeits- und Materialkosten zu tragen, soweit sich diese nicht dadurch erhöhen, dass die gelieferte Ware nach einem anderen Ort als dem Erfüllungsort verbracht wurde. Ersetzte gelieferte Ware wird Eigentum von Georg Fischer.
- 15.2 Schlägt die Nacherfüllung auch beim zweiten Versuch fehl, kann der Besteller – unbeschadet etwaiger Schadensersatzansprüche nach diesen Bedingungen – vom Vertrag zurücktreten oder den Preis mindern.
- 15.3 Für Ware, die nach Angaben, Zeichnungen oder Modellen des Bestellers hergestellt wird, beschränkt sich die Haftung von Georg Fischer auf die Materialbeschaffenheit und die Verarbeitung. Sachmängelansprüche bestehen nicht bei nur unerheblicher Abweichung von der vereinbarten Beschaffenheit, bei nur unerheblicher Beeinträchtigung der Brauchbarkeit, bei natürlicher Abnutzung oder Schäden, die nach dem Gefahrenübergang infolge fehlerhafter oder nachlässiger Behandlung, übermäßiger Beanspruchung, ungeeigneter Betriebsmittel, mangelhafter Bauarbeiten, ungeeigneten Baugrundes oder die auf Grund besonderer äußerer Einflüsse entstehen, die nach dem Vertrag nicht vorausgesetzt sind sowie bei nichtreproduzierbaren Softwarefehlern. Werden vom Besteller oder Dritten unsachgemäß Änderungen oder Instandsetzungsarbeiten vorgenommen, so bestehen für diese und die daraus entstehenden Folgen ebenfalls keine Mängelansprüche.
- 15.4 Für gelieferte Ware, die entsprechend ihrer üblichen Verwendungsweise für ein Bauwerk verwendet wird und dessen Mangelhaftigkeit verursacht hat oder für gelieferte Ware, die im erdverlegten Rohrleitungsbau Anwendung findet,
 - a) übernimmt Georg Fischer im Rahmen der Ziffer 16 die verhältnismäßigen Aus- und Einbaukosten für die Wiederherstellung des ursprünglichen Zustandes des betreffenden Objektes sowie die sonstigen unmittelbaren Folgeschäden (Sach- und Personenschäden) und
 - b) verjähren die Gewährleistungs- und Haftungsansprüche, abweichend von Ziff. 17, 5 Jahre nach Einbaudatum, spätestens jedoch 7 Jahre nach dem Herstelldatum.
- 15.6 Gesetzliche Rückgriffsansprüche des Bestellers gegen Georg Fischer bestehen nur insoweit, als der Besteller mit seinem Abnehmer keine über die gesetzlichen Mängelansprüche hinausgehenden Vereinbarungen getroffen hat.

16 Allgemeine Haftungsbeschränkung

- 16.1 Georg Fischer haftet nach den gesetzlichen Bestimmungen, sofern der Besteller Schadensersatzansprüche geltend macht, die auf Vorsatz oder grober Fahrlässigkeit, einschließlich von Vorsatz oder grober Fahrlässigkeit der Vertreter oder Erfüllungsgehilfen von Georg Fischer beruhen. Soweit Georg Fischer keine vorsätzliche Vertragsverletzung angelastet wird, ist die Schadensersatzhaftung auf den vorhersehbaren, typischerweise eintretenden Schaden begrenzt.
- 16.2 Georg Fischer haftet nach den gesetzlichen Bestimmungen, sofern Georg Fischer schuldhaft eine wesentliche Vertragspflicht verletzt; auch in diesem Fall ist aber die Schadensersatzhaftung auf den vorhersehbaren, typischerweise eintretenden Schaden begrenzt.
- 16.3 Die Haftung wegen schuldhafter Verletzung des Lebens, des Körpers oder der Gesundheit bleibt unberührt; dies gilt auch für die zwingende Haftung nach dem Produkthaftungsgesetz oder bei Übernahme einer Garantie, falls ein davon umfassender Mangel der Haftung Georg Fischers auslöst.
- 16.4 Weitergehende Ansprüche des Bestellers gleich aus welchem Rechtsgrund, insbesondere Ansprüche aus Verletzung vertraglicher Haupt- und Nebenpflichten, Aufwendungsersatz mit Ausnahme desjenigen aus § 439 II BGB, unerlaubter Handlung sowie sonstiger deliktischer Haftung sind ausgeschlossen. Dies umfasst insbesondere Ansprüche wegen Schäden außerhalb der gelieferten Ware, den Anspruch auf Ersatz entgangenen Gewinns, sowie Ansprüche, die nicht aus der Mangelhaftigkeit der gelieferten Ware resultieren.
- 16.5 Soweit die Haftung von Georg Fischer ausgeschlossen oder beschränkt ist, gilt dies auch für mit ihr verbundene Gesellschaften sowie für die persönliche Haftung der Angestellten, Arbeitnehmer, Mitarbeiter, gesetzlicher Vertreter und Erfüllungsgehilfen von Georg Fischer und mit ihr verbundene Gesellschaften.

17 Verjährung von Schadensersatz- und Sachmängelansprüchen

Die Verjährungsfrist für Mängelansprüche beträgt 12 Monate, gerechnet ab Gefahrenübergang. Anderweitige Schadensersatzansprüche verjähren in 12 Monaten ab Gefährdung der Ziffern 16.1, 16.2 und 16.3 gelten jedoch entsprechend.

18 Erfüllungsort und Gerichtsstand

- 18.1 Als Erfüllungsort für die Ware gilt der versendende Georg Fischer Betrieb.
- 18.2 Bei Streitigkeiten aus dem Vertragsverhältnis ist die Klage ausschließlich beim am Sitz des rechnungsstellenden Georg Fischer Betriebs zuständigen Gericht zu erheben. Georg Fischer ist jedoch auch berechtigt, jedes andere zuständige Gericht anzurufen.
- 18.3 Das Vertragsverhältnis untersteht dem am Sitz des rechnungsstellenden Georg Fischer Betriebes geltenden Recht.

Ihr Kontakt

Unsere Verkaufsgesellschaften und Vertriebspartner vor Ort bieten Ihnen Beratung in über 100 Ländern.

Verkaufsgesellschaft Deutschland

Georg Fischer GmbH
Daimlerstraße 6
73095 Albershausen
Telefon +49 7161 302-0
Fax +49 7161 302-259
info.de.ps@georgfischer.com

Verkaufsbüro Hannover

Georg Fischer GmbH
Heidering 37-39
30625 Hannover
Telefon +49 511 957 88-0
Fax +49 511 957 88-44

Verkaufsbüro Leipzig

Georg Fischer GmbH
Georg-Fischer-Straße 2
04249 Leipzig
Telefon +49 341 484 70-0
Fax +49 341 484 70-21

Verkaufsbüro Neuburg

Georg Fischer GmbH
Nördliche Grünauer Straße 65
86633 Neuburg
Telefon +49 8431 58 17-0
Fax +49 8431 58 17-20
info.jrg.ps@georgfischer.com

www.gfps.com/de

Die technischen Daten sind unverbindlich.
Sie beinhalten keine Zusicherung von Eigenschaften.
Änderungen vorbehalten. Es gelten unsere
Allgemeinen Verkaufsbedingungen.